



工程指示 / 要求簡箋(E.I.)

工程指示編號：EI / 2119

修改版次：-

工程編號：J837 平台

工程名稱：觀塘 裕民坊平台

工程項目：鋁摺件加工圖 (小兩棚和鋁節總交界)

收件人：生統

發件人：Leung Hin Wai

日期：14/1-2020

要求提供 / 確認 事項：

- | | | |
|------------------------------------|-------------------------------------|-------------------------------|
| <input type="checkbox"/> 初步鋁料 B.M. | <input type="checkbox"/> 加工拆圖，然後生產 | <input type="checkbox"/> 尺寸表 |
| <input type="checkbox"/> 正式鋁料 B.M. | <input type="checkbox"/> 技術上資料 / 指示 | <input type="checkbox"/> 報價 |
| <input type="checkbox"/> 配件 B.M. | <input type="checkbox"/> 樣辦或貨品說明書 | <input type="checkbox"/> 分判合約 |
| <input type="checkbox"/> 其他：_____ | | |

內容：

請按附頁加工，送地盤。

請在 _____ 前完成上列要求。

附：1+4 頁

以上項目為：

- 原合約工程 原合約工程加 / 減賬 新工程報價

原因：-

分發東莞各部門：

- () 生產技術總監 連附件 () 技術部 連附件 () 生產部 連附件 () 機械設計部 連附件
 () 採購部 連附件 () 生產統籌部 連附件
 () 質檢部 連附件 () 會計部 連附件 () 報關組 連附件 () 其他 _____ 連附件

分發香港各部門：

- () 行政部 連附件 () 會計部 連附件 () 統籌部 連附件 () 工程部地盤科文(柄) 連附件
 () 採購部 連附件 () QS 部 連附件 () 維修部 連附件 () 其他 _____ 連附件

傳遞編號：

HK 1412

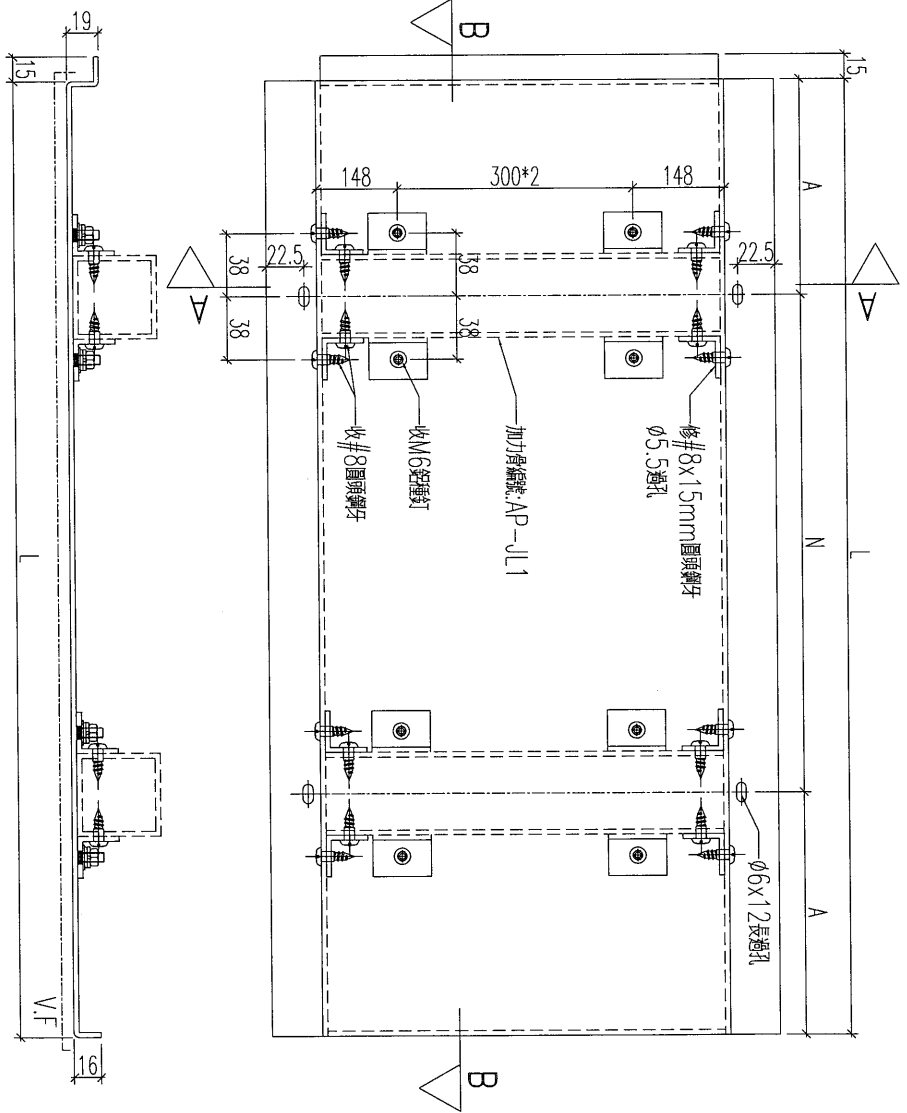
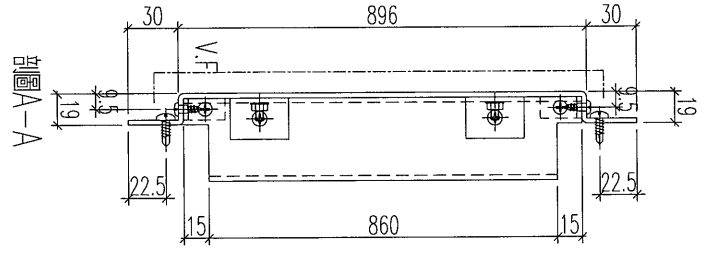
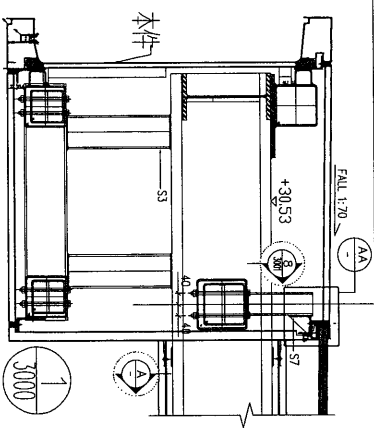
發件人簽署：

項目經理簽署：

EG-DWG3

美特鋁質 有限公司
MIDI Aluminium Fabricator Ltd.

工程號: J-837 地盤: 觀塘平臺



剖圖 B-B

鋁板編號	數量	長度L	N	A	分格
YP-A-AP2a	1	1600	300 x 5	50	

名稱	鋁板加工圖	制圖	黃漢卿	2019.4.2	修改		
材料	3mm厚鋁板	復核	王禮秋	2019.4.2	日期		
顏色	UCT73815FXL-3(橙金色)	批准			圖號	YP-A-AP2	

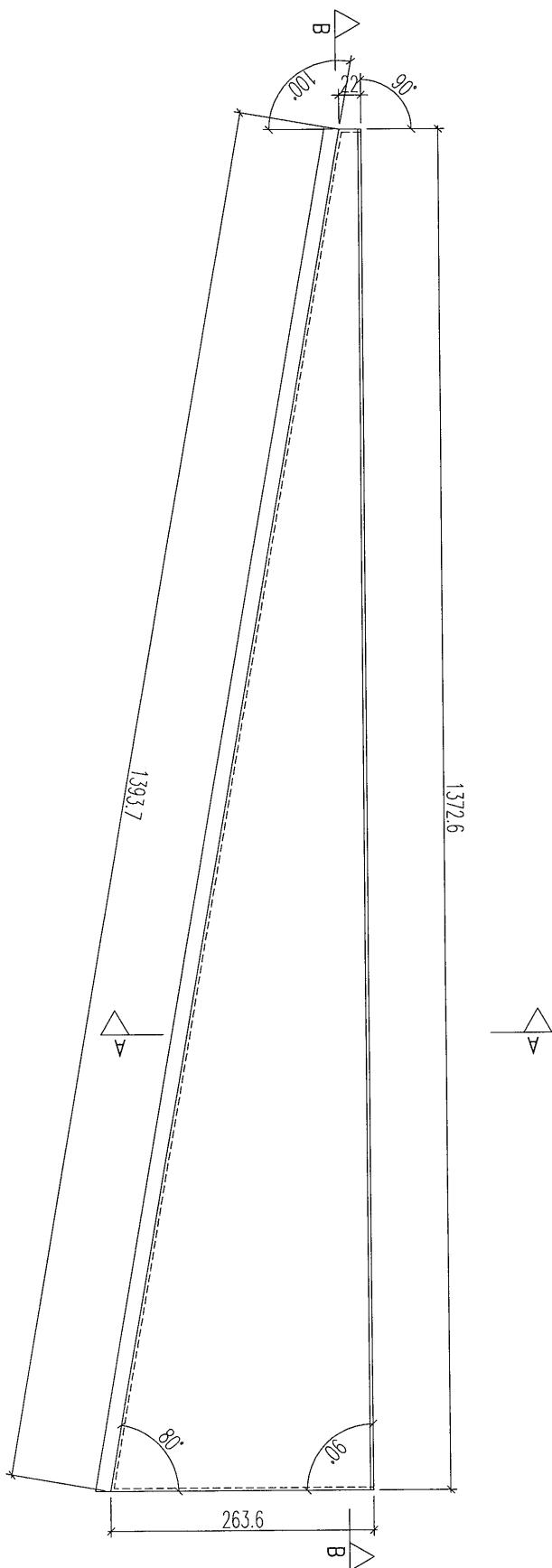
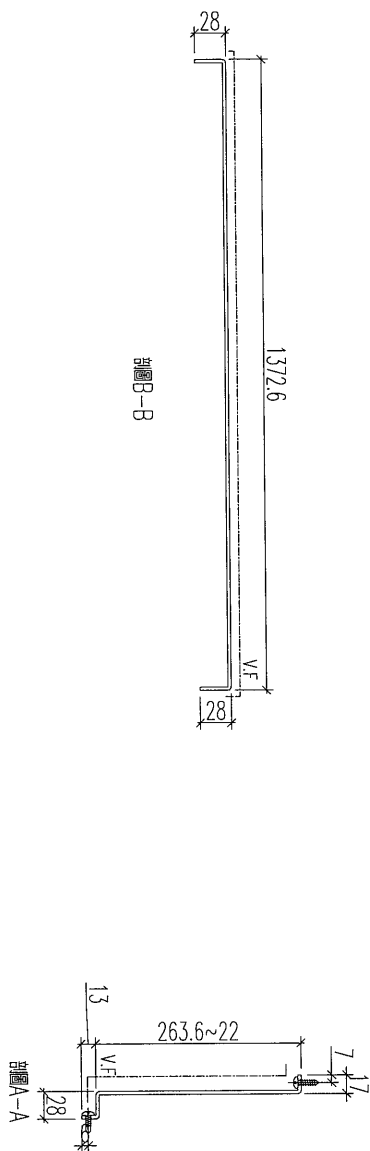
T:\Jobs\4-837\KCV-鋁料-配件-玻璃-加工圖紙(Podium)\2-Noise Barrier Canopy\鋁零件\837大CANOPY地盤用垂直掛板拆圖(2019-4-3a)\837大CANOPY地盤用垂直掛板拆圖(2019-4-3a)\雨棚鋁板加工圖4-3-2.dwg

EG-DWG3



美特鋁質 有限公司
MIDI Aluminium Fabricator Ltd.

工程號	J-837	地盤	觀塘平臺
-----	-------	----	------



數量: 1件

名稱	鋁板加工圖	制圖	黃漢卿	2019.4.2	修改		
材料	3mm厚板	復核	王禮秋	2019.4.2	日期		
顏色	UCT99834S(A)-3(白色)	批准			圖號	YP-B-AP6a	

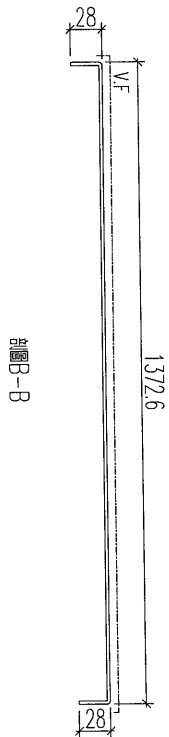
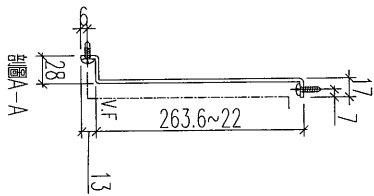
T:\05\837\YTC\7. 鋁料、配件、玻璃、加工圖紙(Podium)\2. Noise Barrier Canopy\鋁摺件\837大CANOPY地盤用直位鋁板拆圖(2019-4-3a)\837大CANOPY地盤用直位鋁板拆圖(2019-4-3a)\雨棚鋁板加工圖4.3-2.dwg

EG-DWG3

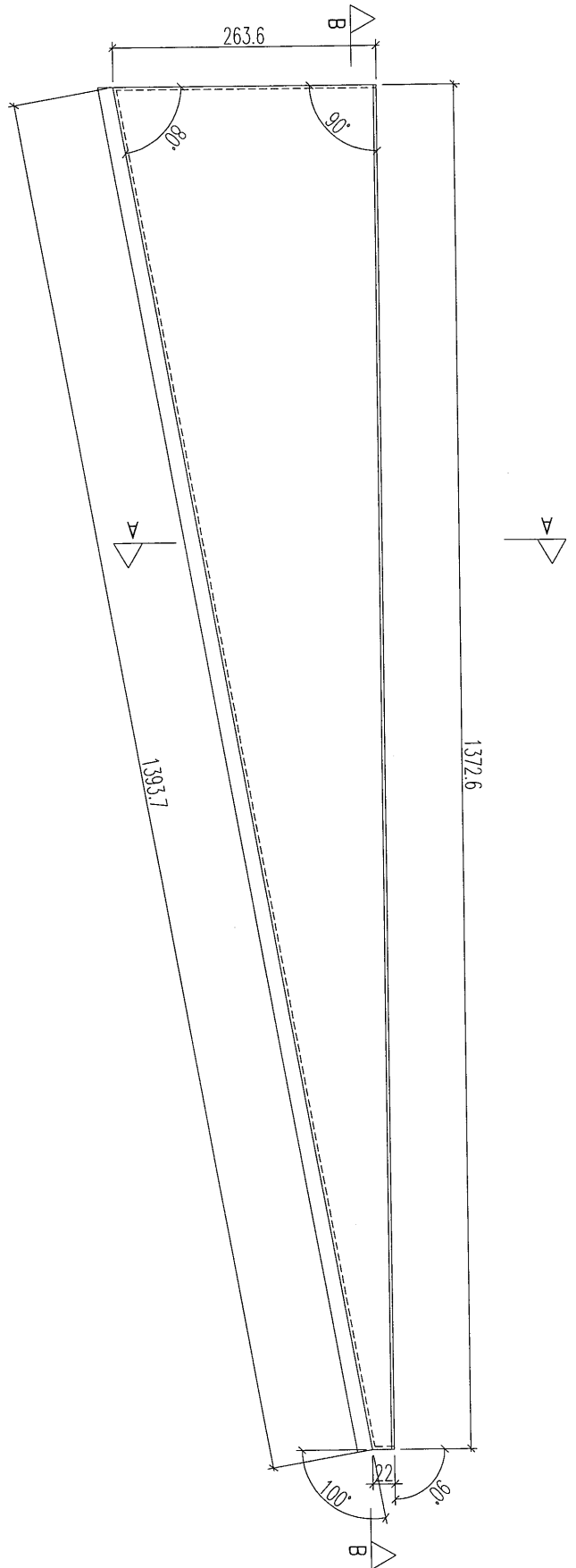


美特鋁質 有限公司
MIDI Aluminium Fabricator Ltd.

工程號	J-837	地盤	觀塘平臺
-----	-------	----	------



數量: 1件



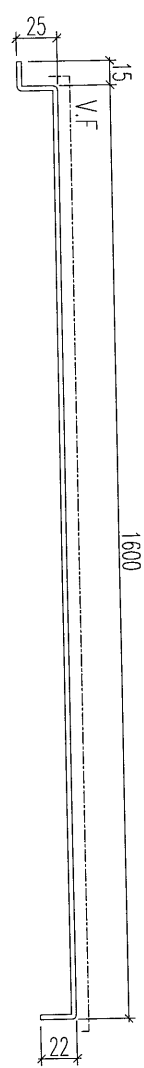
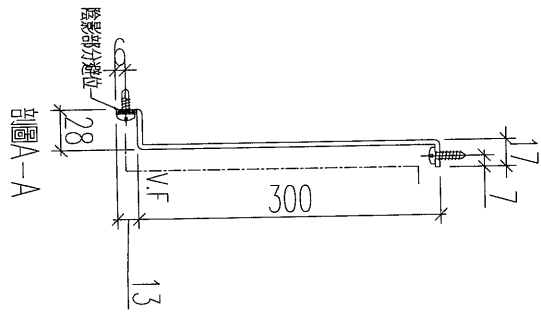
名稱	鋁板加工圖	制圖	黃漢卿	2019.4.2	修改		
材料	3mm厚板	復核	王禮秋	2019.4.2	日期		
顏色	UCT99834S(A)-3(白色)	批准			圖號	YP-B-AP6b	

EG-DWG3

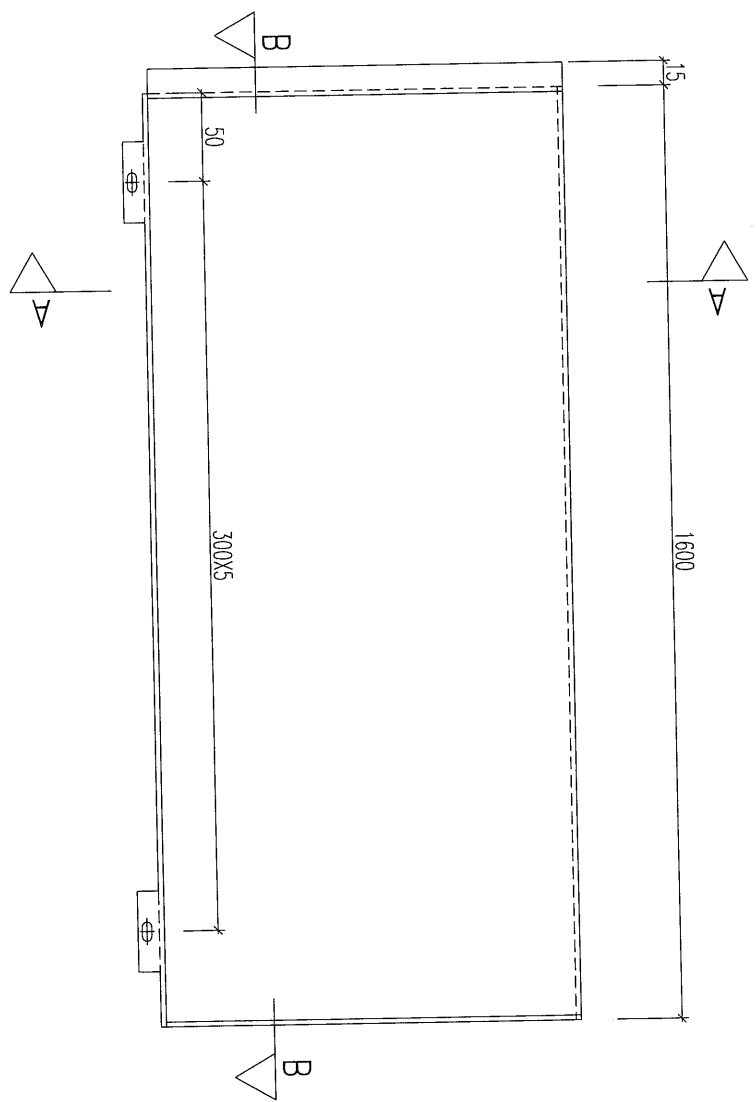


美特鋁質 有限公司
MIDI Aluminium Fabricator Ltd.

工程號	J-837	地盤	觀塘平臺
-----	-------	----	------



剖面B-B



數量: 2件

名稱	鋁板加工圖	制圖	黃漢卿	2019.4.2	修改		
材料	3mm厚	復核	王禮秋	2019.4.2	日期		
顏色	UCT99834S(A)-3(白色)	批准			圖號	YP-B-AP7	

T:\Jobs\J-837\VC7. 鋁料 - 配件 - 玻璃 - 加工圖紙(Podium)\2. Noise Barrier Canopy 鋁零件\837 大CANOPY 地盤用直位鋁板拆圖 (2019-4-3a) \837 大CANOPY 地盤用直位鋁板拆圖 (2019-4-3a) \雨棚鋁板加工圖4.3-2.dwg