

工程指示 / 要求簡箋(E.I.)

工程指示編號：EI / 2102

修改版次：-

工程編號：J837 平台

工程名稱：觀塘 裕民坊平台

工程項目：地盤用鋁料加工圍(WINDOW WALL PE03 位置)

收件人：生統

發件人：

Leong Hin Wai

日期：11/7-2020

要求提供 / 確認 事項：

- | | | |
|------------------------------------|-------------------------------------|-------------------------------|
| <input type="checkbox"/> 初步鋁料 B.M. | <input type="checkbox"/> 加工拆圖，然後生產 | <input type="checkbox"/> 尺寸表 |
| <input type="checkbox"/> 正式鋁料 B.M. | <input type="checkbox"/> 技術上資料 / 指示 | <input type="checkbox"/> 報價 |
| <input type="checkbox"/> 配件 B.M. | <input type="checkbox"/> 樣辦或貨品說明書 | <input type="checkbox"/> 分判合約 |
| <input type="checkbox"/> 其他：_____ | | |

內容：

請按附頁加工，送地盤。

請在 _____ 前完成上列要求。

附有關圖紙 / 文件：

1 + 26 頁

以上項目為：

原合約工程包

原合約工程加 / 減賬

新工程報價

原因：-

分發東莞各部門：

- () 生產技術總監 連附件 () 技術部 連附件 () 生產部 連附件 () 機械設計部 連附件
 () 採購部 連附件 () 生產統籌部 連附件
 () 質檢部 連附件 () 會計部 連附件 () 報關組 連附件 () 其他 _____ 連附件

分發香港各部門：

- () 行政部 連附件 () 會計部 連附件 () 統籌部 連附件 () 工程地盤科文 連附件 丙哥
 () 採購部 連附件 () QS 部 連附件 () 維修部 連附件 () 其他 _____ 連附件

傳遞編號：

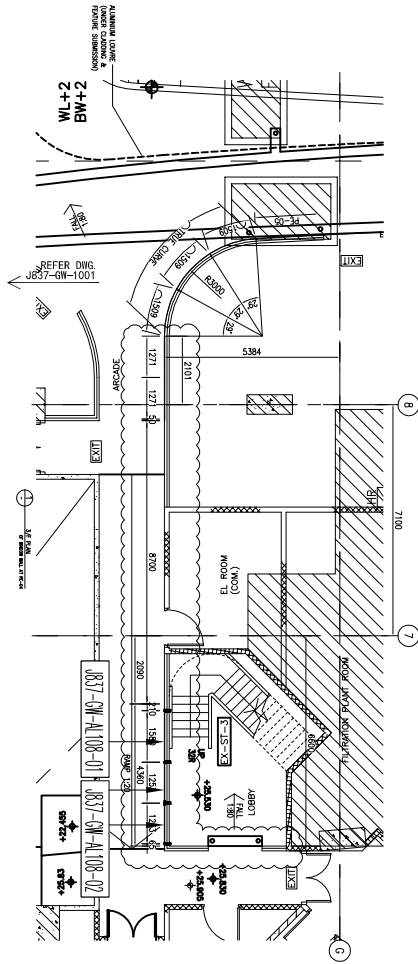
HK 1389

發件人簽署：

LP

項目經理簽署：

LP.P.P.

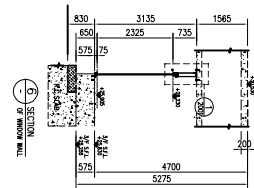
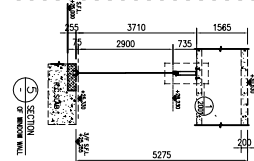
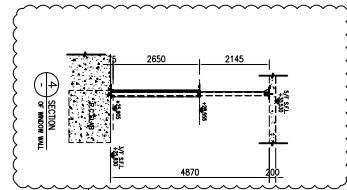
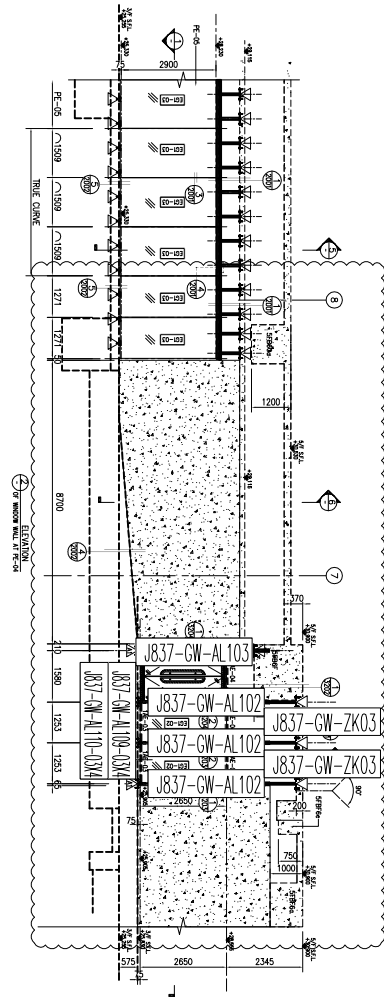
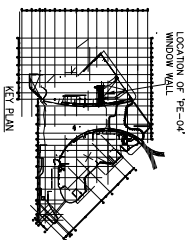


LEGEND:

- EQ1-03 22mm THK. TEMPERED GLASS
- EQ1-02 12mm THK. TEMPERED GLASS
- 3.0mm THK. ALUM. CLADDING

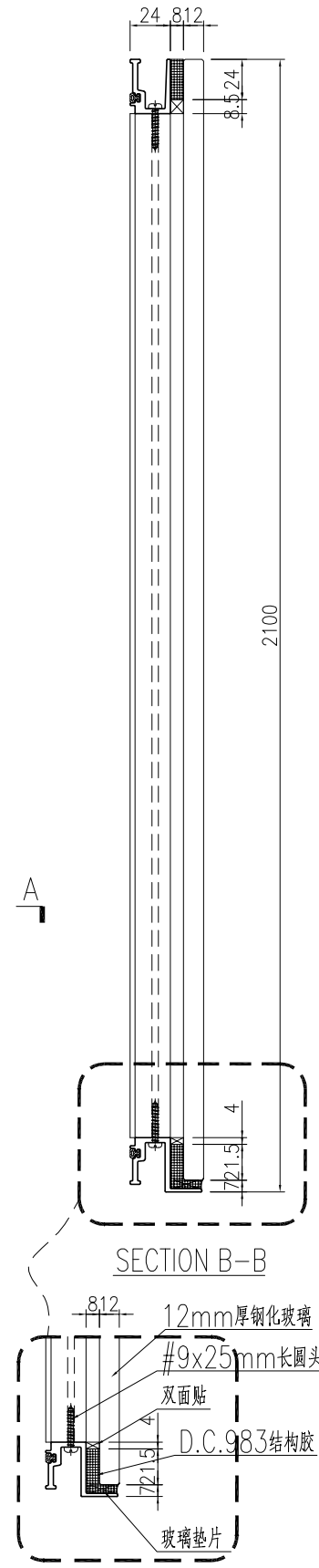
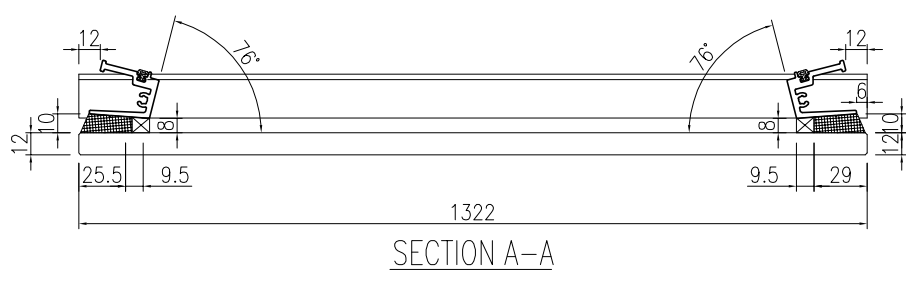
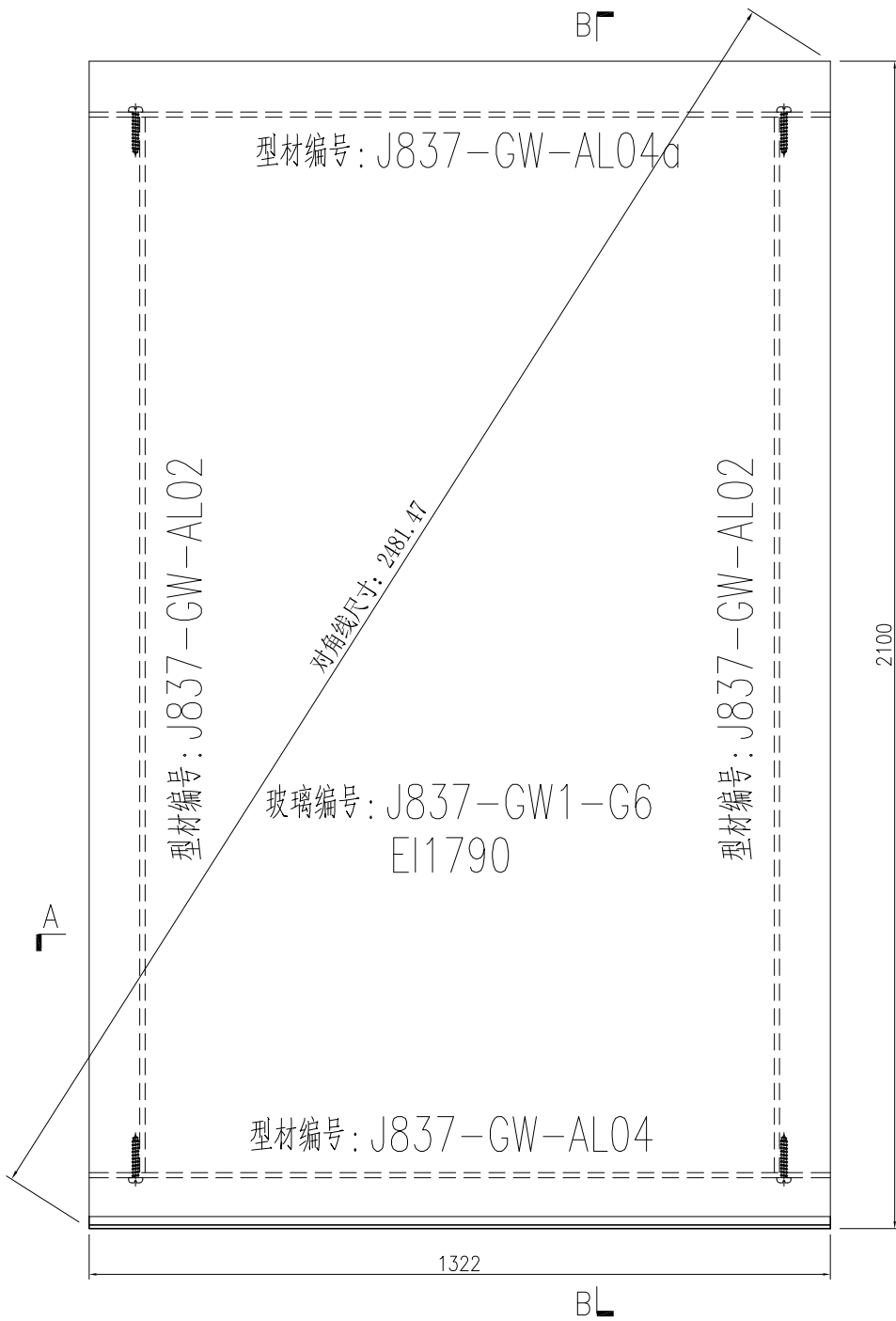
SUPPORT LEGEND:

- TOP RING POINT
- BOTTOM RING POINT




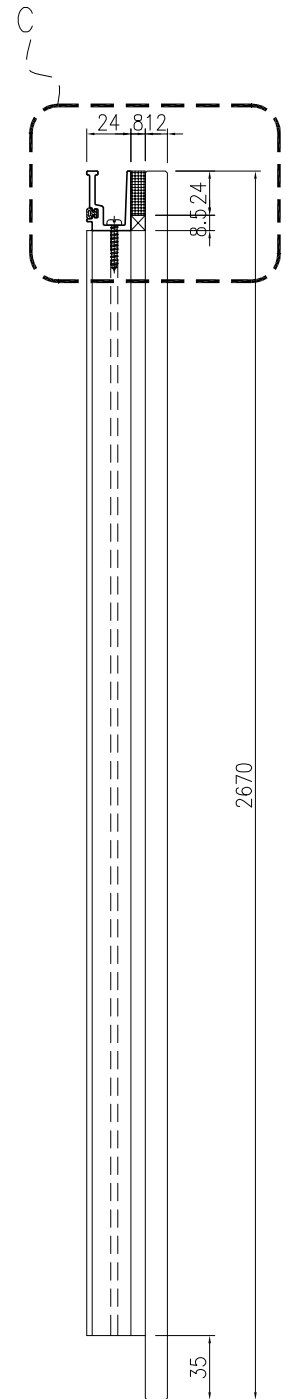
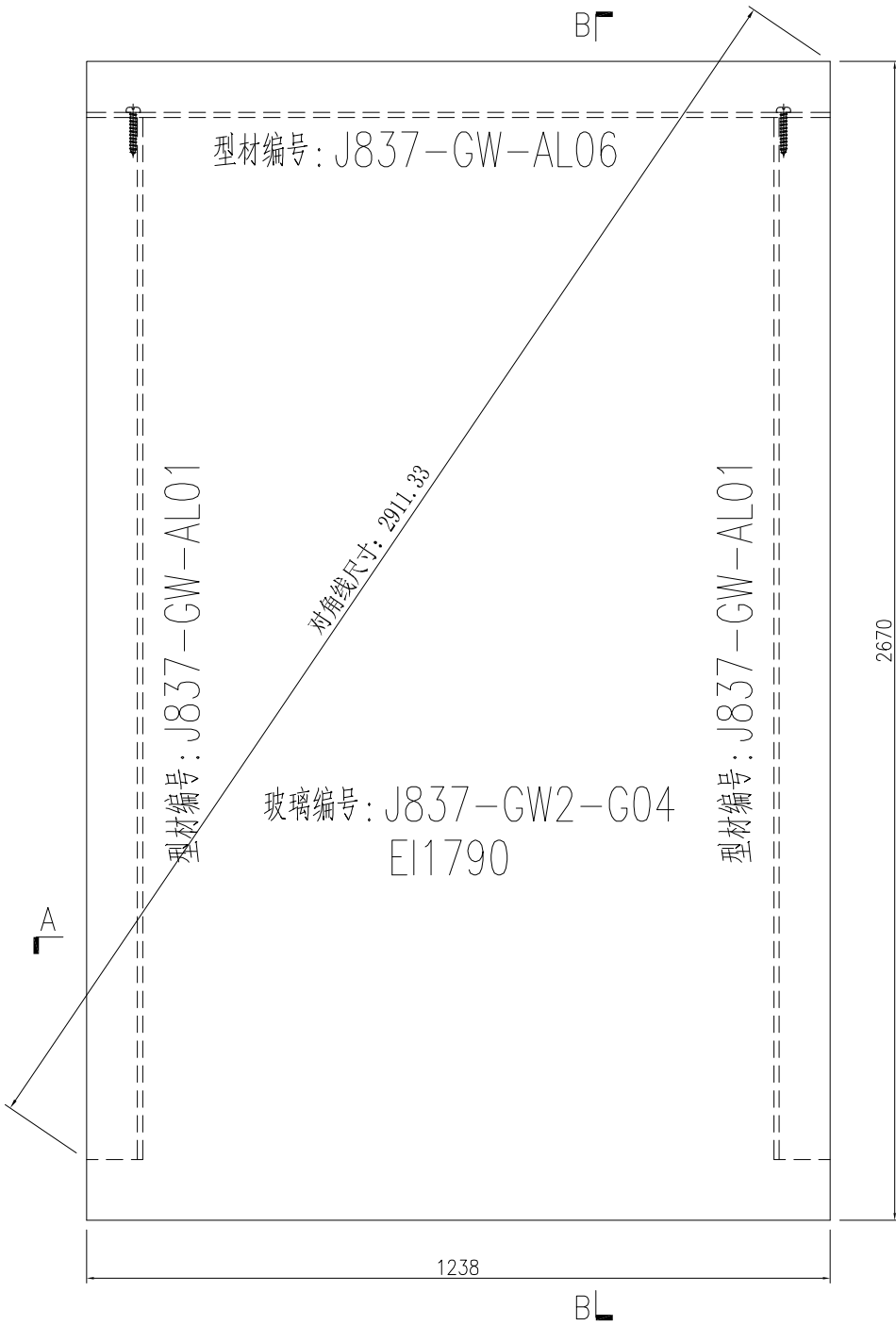
名稱	位置圖	制圖	曾建平	2020-05-08	修改		
材料		復核			日期		
顏色		批准			圖號	J837-GW-WZ11	

 美特铝质 有限公司 MIDI Aluminium Fabricator Ltd.				产品编号	L(MM)	数量	A	B	C	D	E	N	M
						1							
工程號	J837	地盤	觀塘平台										

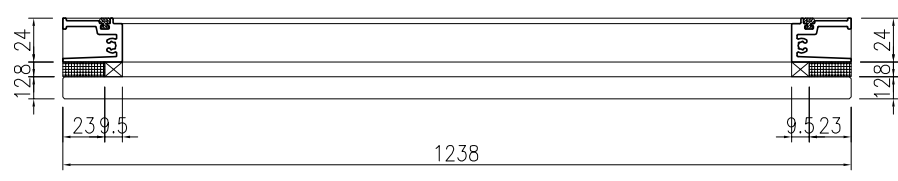


名稱	單元件組裝圖	制圖	曾建平	2019-06-18	修改			
材料		復核			日期			
顏色		批准			圖號	J837-GW-ZK02		

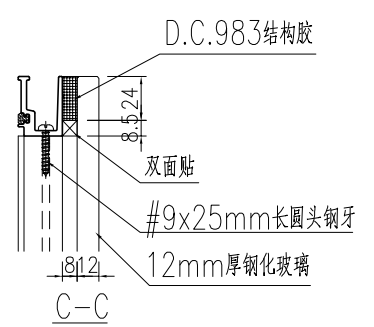
 美特铝质 有限公司 MIDI Aluminium Fabricator Ltd.	产品编号	L(MM)	数量	A	B	C	D	E	N	M	
			2								
工程號	J837	地盤	觀塘平台								



SECTION B-B

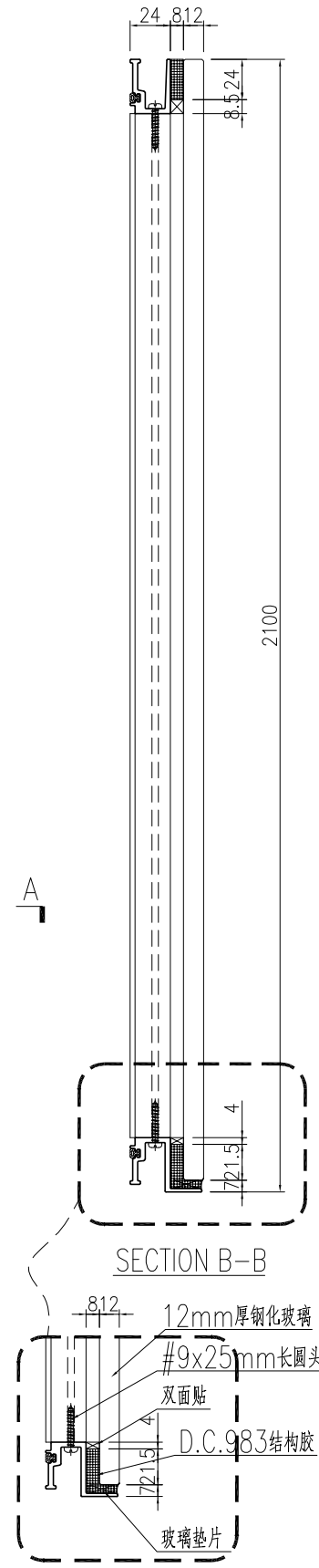
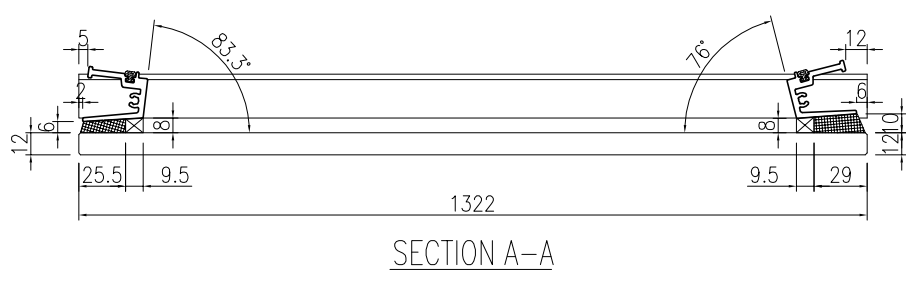
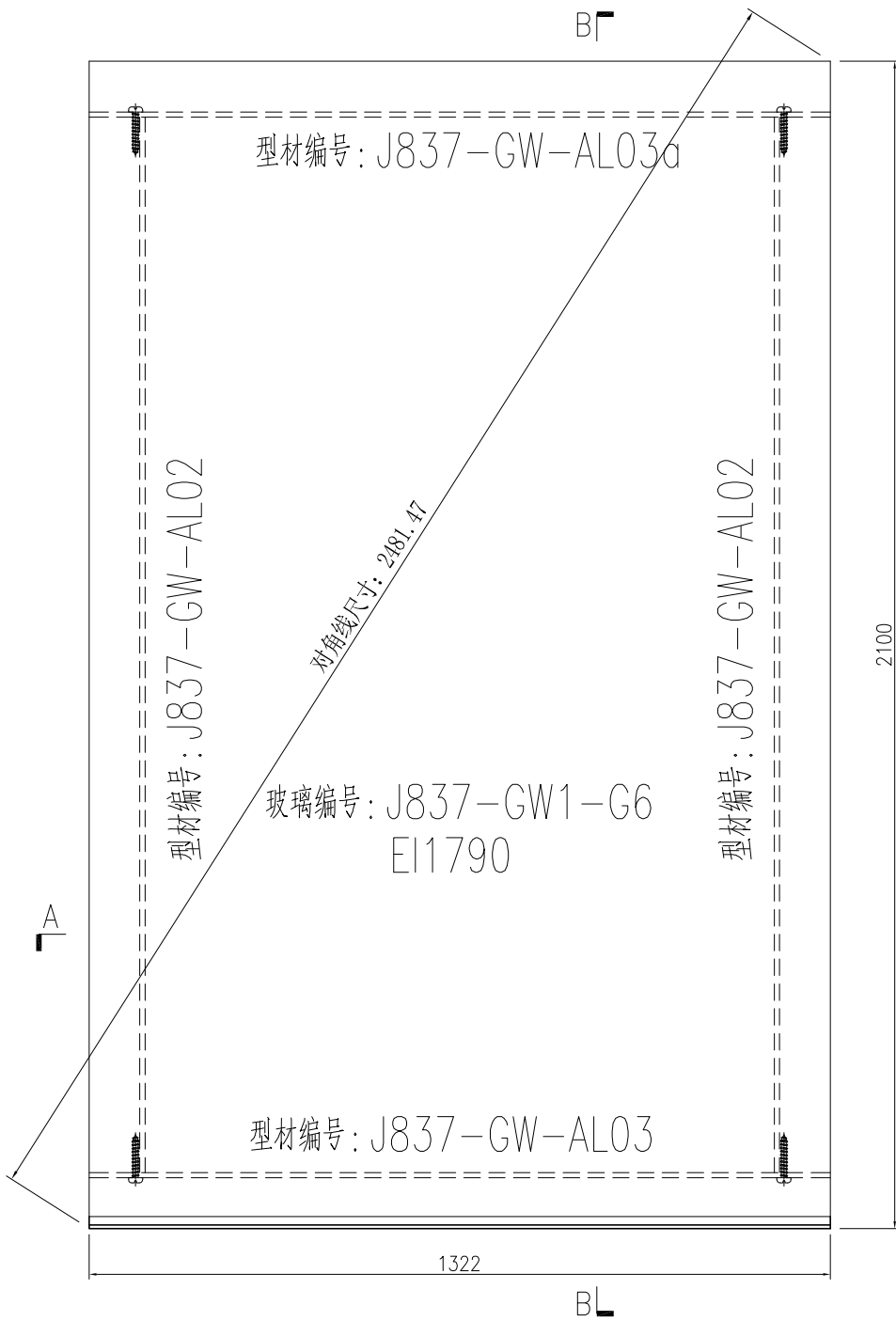


SECTION A-A



名稱	單元件組裝圖	制圖	曾建平	2019-06-18	修改			
材料		復核			日期			
顏色		批准			圖號	J837-GW-ZK03		

 美特铝质 有限公司 MIDI Aluminium Fabricator Ltd.				产品编号	L(MM)	数量	A	B	C	D	E	N	M
						1							
工程號	J837	地盤	觀塘平台										



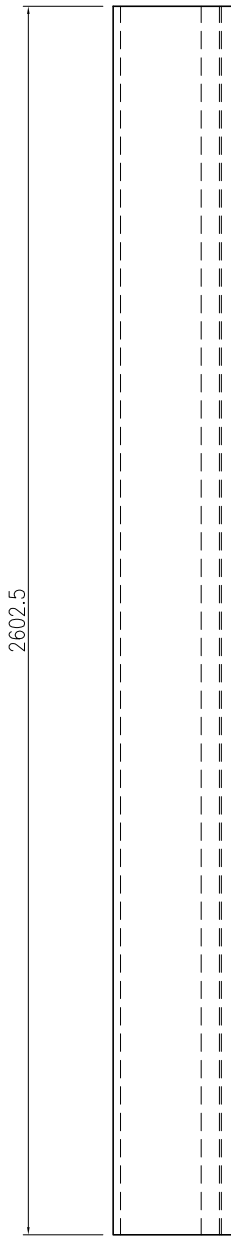
名稱	單元件組裝圖	制圖	曾建平	2019-06-18	修改			
材料		復核			日期			
顏色		批准			圖號	J837-GW-ZK01		



美特鋁質 有限公司
MIDI Aluminium Fabricator Ltd.

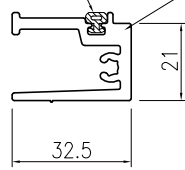
产品编号	L(MM)	数量	A	B	C	D	E	N	M
		4							

工程號	J837	地盤	觀塘平台
-----	------	----	------



胶条编号: J837-G1
工厂安装

型材模号: X85612

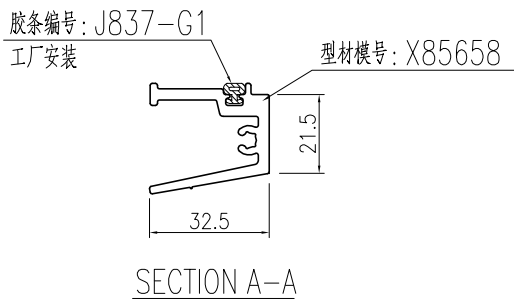
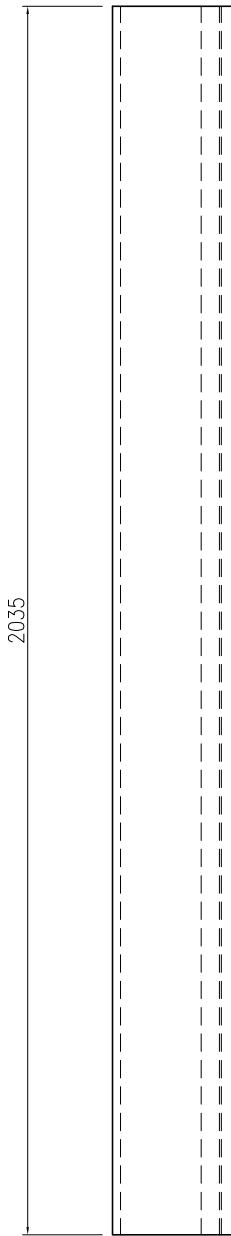


SECTION A-A

名稱	型材加工圖	制圖	曾建平	2019-06-18	修改			
材料	X85612	復核			日期			
顏色	EC-DG-W333007RY 白色	批准			圖號	J837-GW-AL01		

 美特鋁質 有限公司 MIDI Aluminium Fabricator Ltd.			
工程號	J837	地盤	觀塘平台

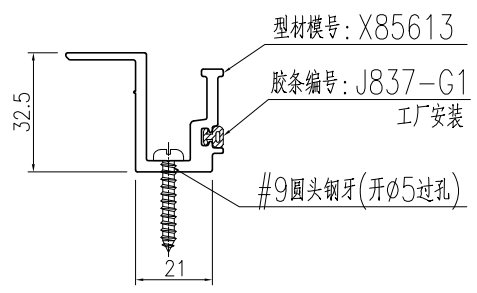
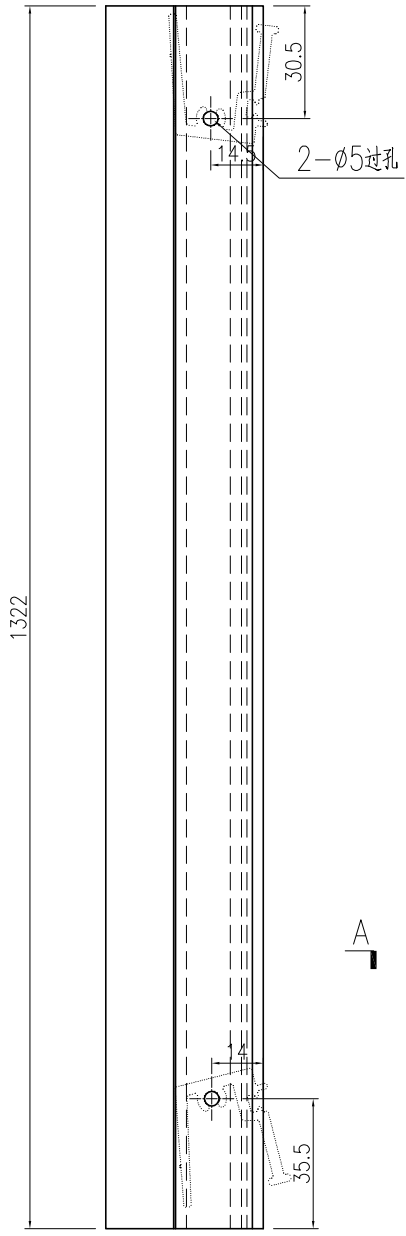
产品编号	L(MM)	数量	A	B	C	D	E	N	M
		4							



名稱	型材加工圖	制圖	曾建平	2019-06-18	修改			
材料	X85658	復核			日期			
顏色	EC-DG-W333007RY 白色	批准			圖號	J837-GW-AL02		

产品编号	L(MM)	数量	A	B	C	D	E	N	M
		1							

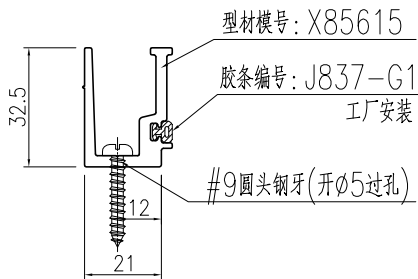
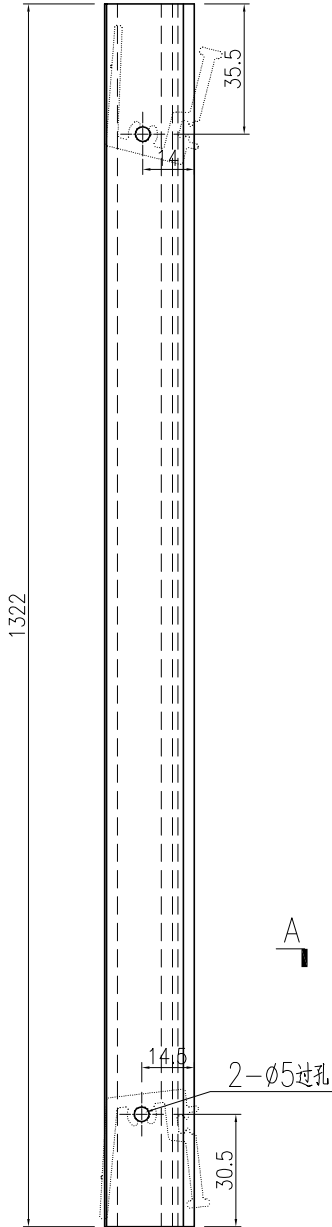
工程號	J837	地盤	觀塘平台
-----	------	----	------



名稱	型材加工圖	制圖	曾建平	2019-06-18	修改			
材料	X85613	復核			日期			
顏色	EC-DG-W333007RY 白色	批准			圖號	J837-GW-AL03		

产品编号	L(MM)	数量	A	B	C	D	E	N	M
		1							

工程號	J837	地盤	觀塘平台
-----	------	----	------



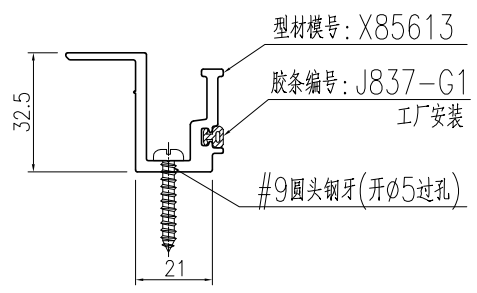
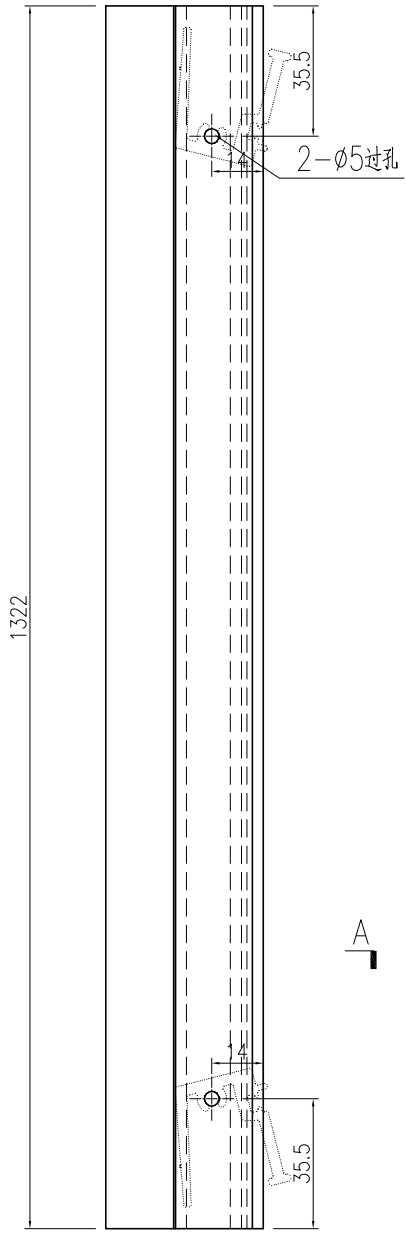
名稱	型材加工圖	制圖	曾建平	2019-06-18	修改			
材料	X85615	復核			日期			
顏色	EC-DG-W333007RY 白色	批准			圖號	J837-GW-AL03a		



美特鋁質 有限公司
MIDI Aluminium Fabricator Ltd.

产品编号	L(MM)	数量	A	B	C	D	E	N	M
		1							

工程號	J837	地盤	觀塘平台
-----	------	----	------



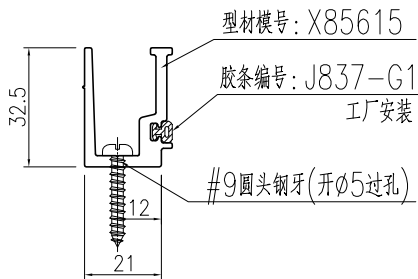
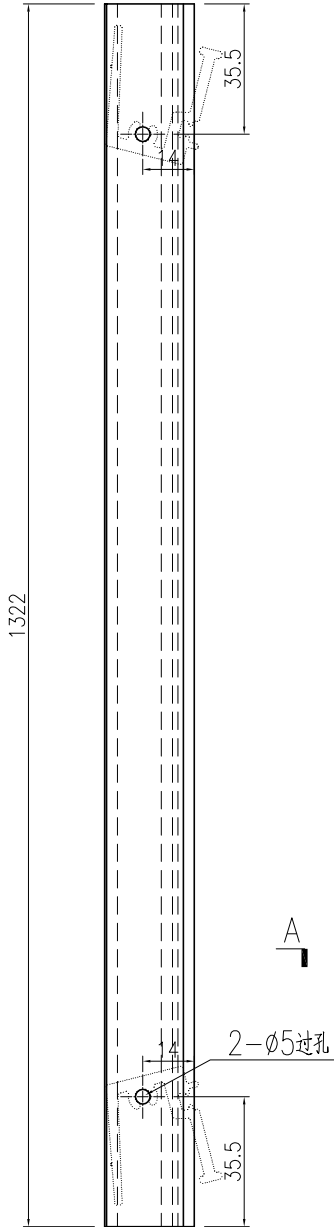
名稱	型材加工圖	制圖	曾建平	2019-06-18	修改			
材料	X85613	復核			日期			
顏色	EC-DG-W333007RY 白色	批准			圖號	J837-GW-AL04		



美特鋁質 有限公司
MIDI Aluminium Fabricator Ltd.

产品编号	L(MM)	数量	A	B	C	D	E	N	M
		1							

工程號	J837	地盤	觀塘平台
-----	------	----	------



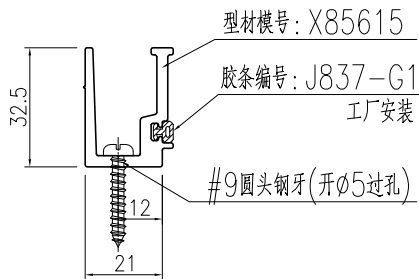
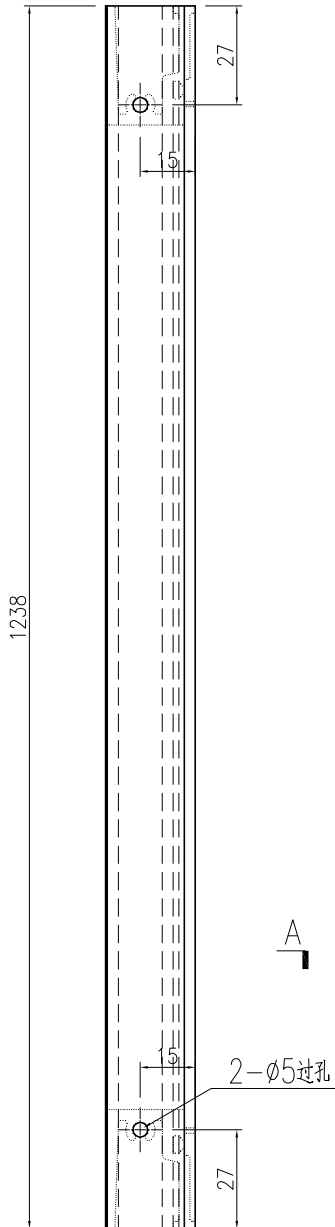
名稱	型材加工圖	制圖	曾建平	2019-06-18	修改			
材料	X85615	復核			日期			
顏色	EC-DG-W333007RY 白色	批准			圖號	J837-GW-AL04a		

EG-DWG3


美特鋁質 有限公司
 MIDI Aluminium Fabricator Ltd.

产品编号	L(MM)	数量	A	B	C	D	E	N	M
		2							

工程號	J837	地盤	觀塘平台
-----	------	----	------



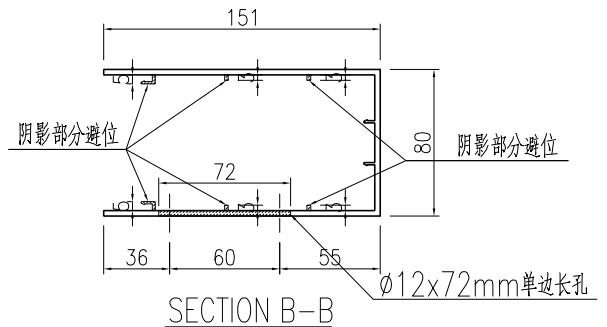
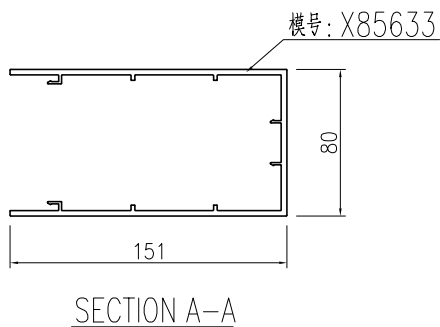
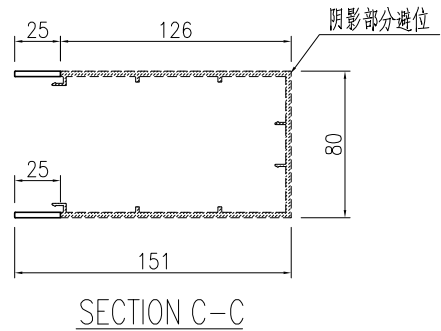
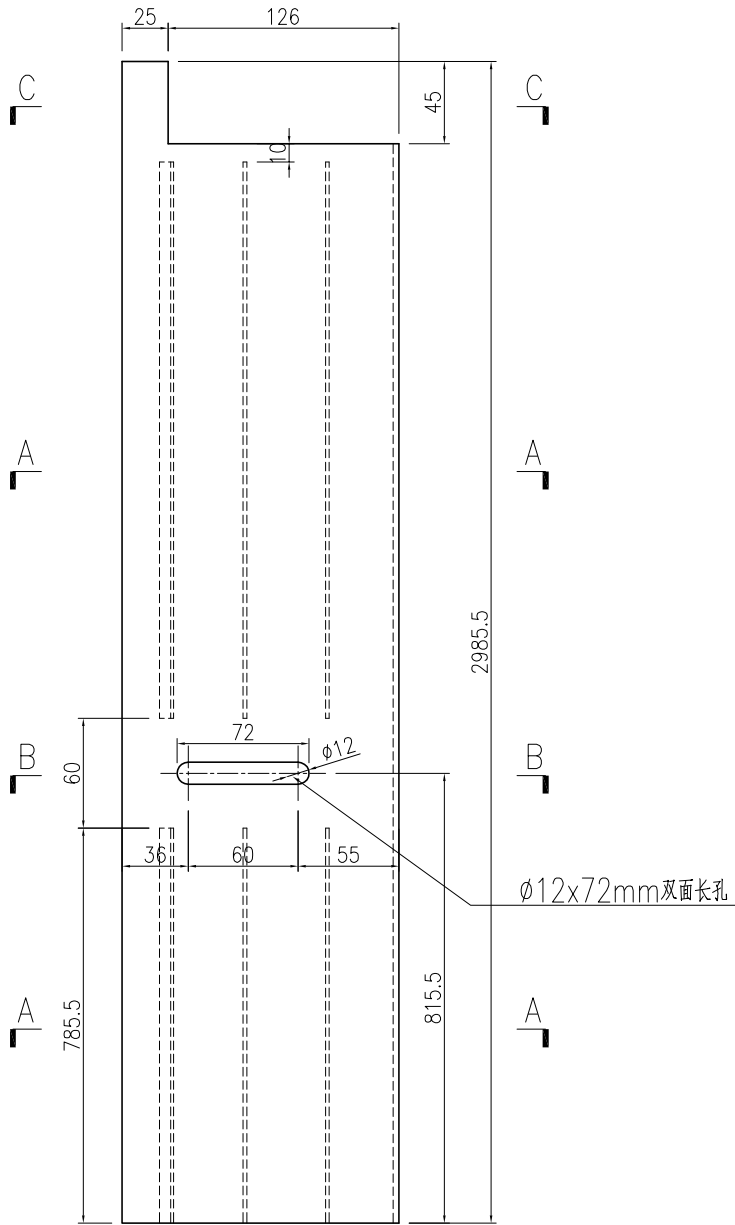
名稱	型材加工圖	制圖	曾建平	2019-06-18	修改			
材料	X85615	復核			日期			
顏色	EC-DG-W333007RY 白色	批准			圖號	J837-GW-AL06		



美特鋁質 有限公司
MIDI Aluminium Fabricator Ltd.

产品编号	L(MM)	数量	A	B	C	D	E	N	M
		1							

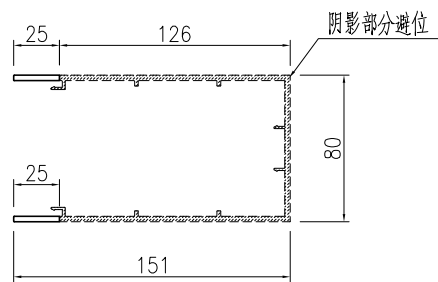
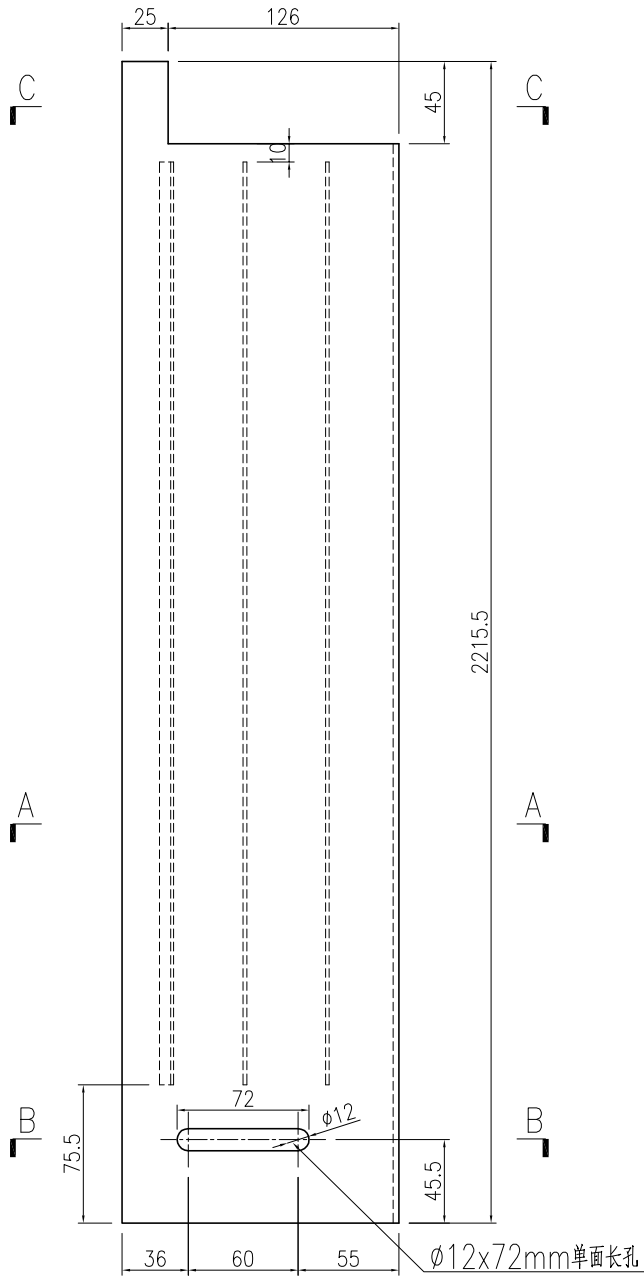
工程號	J837	地盤	觀塘平台
-----	------	----	------



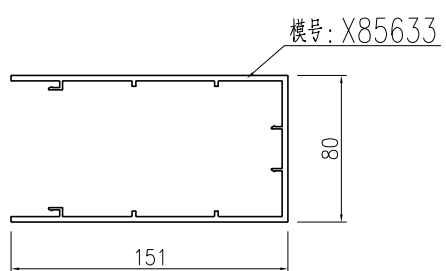
名稱	型材加工圖	制圖	曾建平	2019-04-22	修改			
材料	X85633	復核			日期			
顏色	EC-DG-W333007RY 白色	批准			圖號	J837-GW-AL100		

 美特鋁質 有限公司 MIDI Aluminium Fabricator Ltd.			
工程號	J837	地盤	觀塘平台

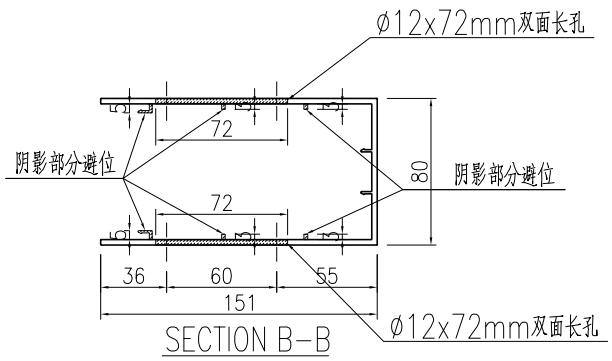
产品编号	L(MM)	数量	A	B	C	D	E	N	M
		1							



SECTION C-C



SECTION A-A

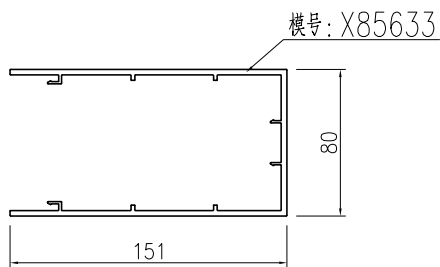
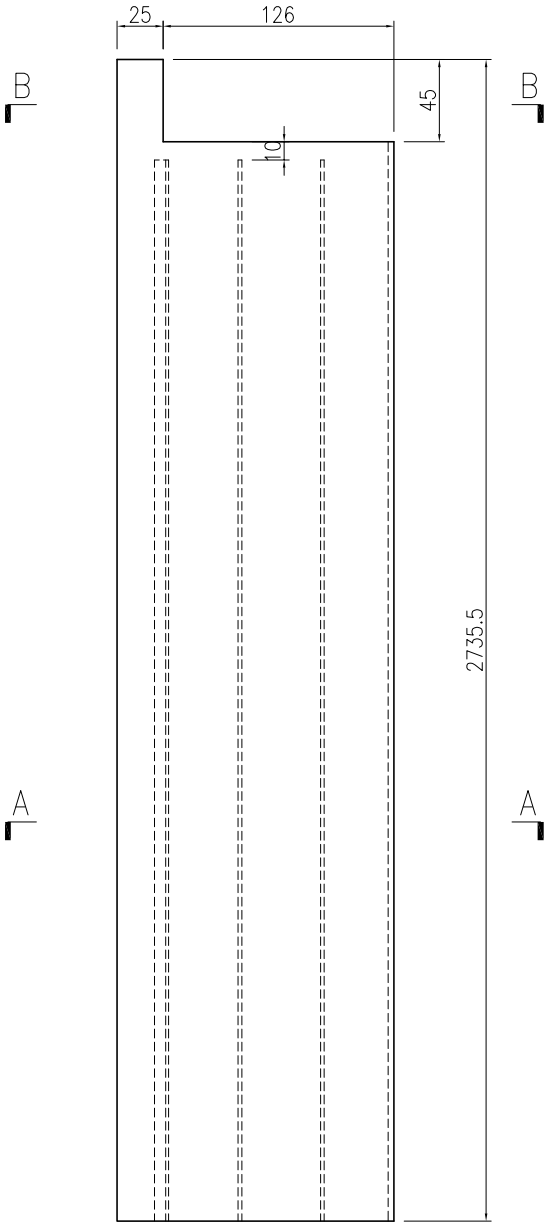


SECTION B-B

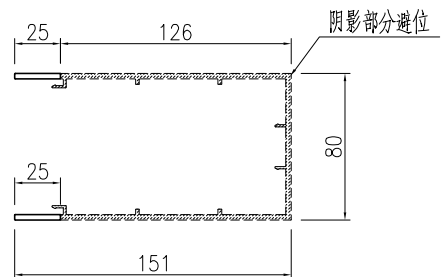
名稱	型材加工圖	制圖	曾建平	2019-04-22	修改			
材料	X85633	復核			日期			
顏色	EC-DG-W333007RY 白色	批准			圖號	J837-GW-AL101		

产品编号	L(MM)	数量	A	B	C	D	E	N	M
		3							

工程號	J837	地盤	觀塘平台
-----	------	----	------



SECTION A-A

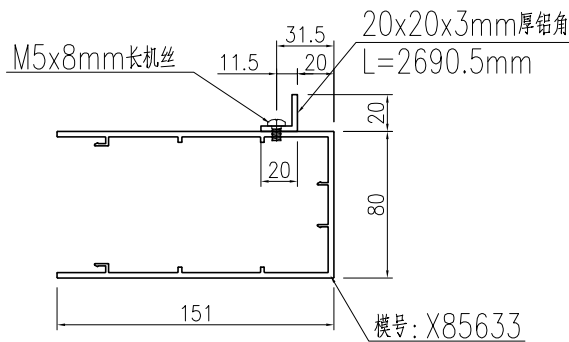
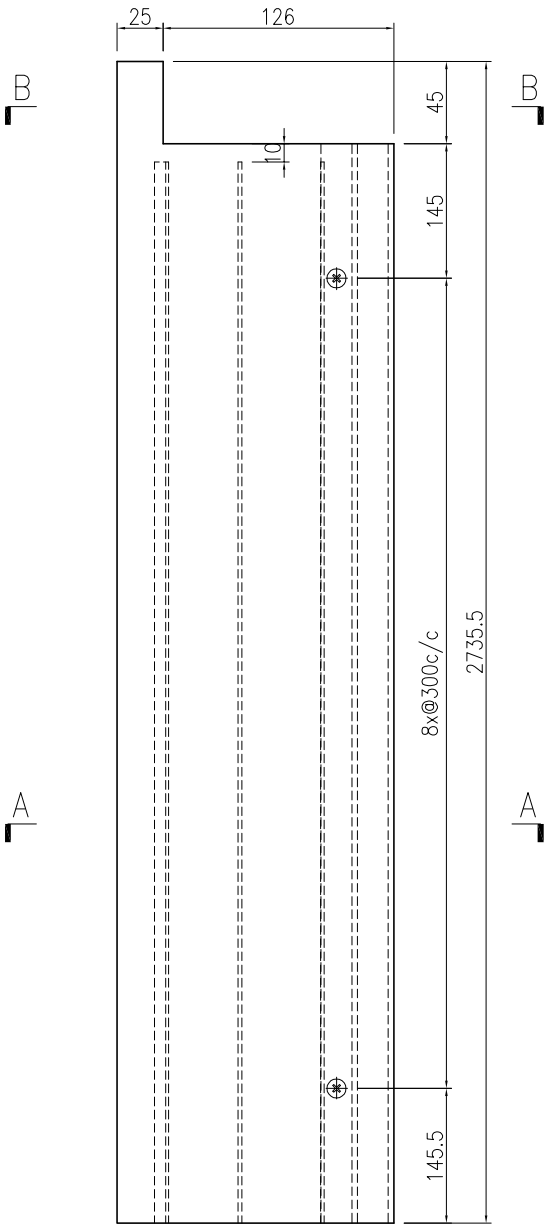


SECTION B-B

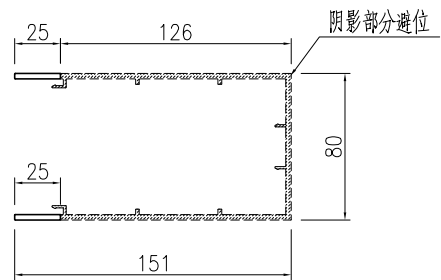
名稱	型材加工圖	制圖	曾建平	2019-04-22	修改			
材料	X85633	復核			日期			
顏色	EC-DG-W333007RY 白色	批准			圖號	J837-GW-AL102		

 美特鋁質 有限公司 MIDI Aluminium Fabricator Ltd.			
工程號	J837	地盤	觀塘平台

产品编号	L(MM)	数量	A	B	C	D	E	N	M
		1							



SECTION A-A



SECTION B-B

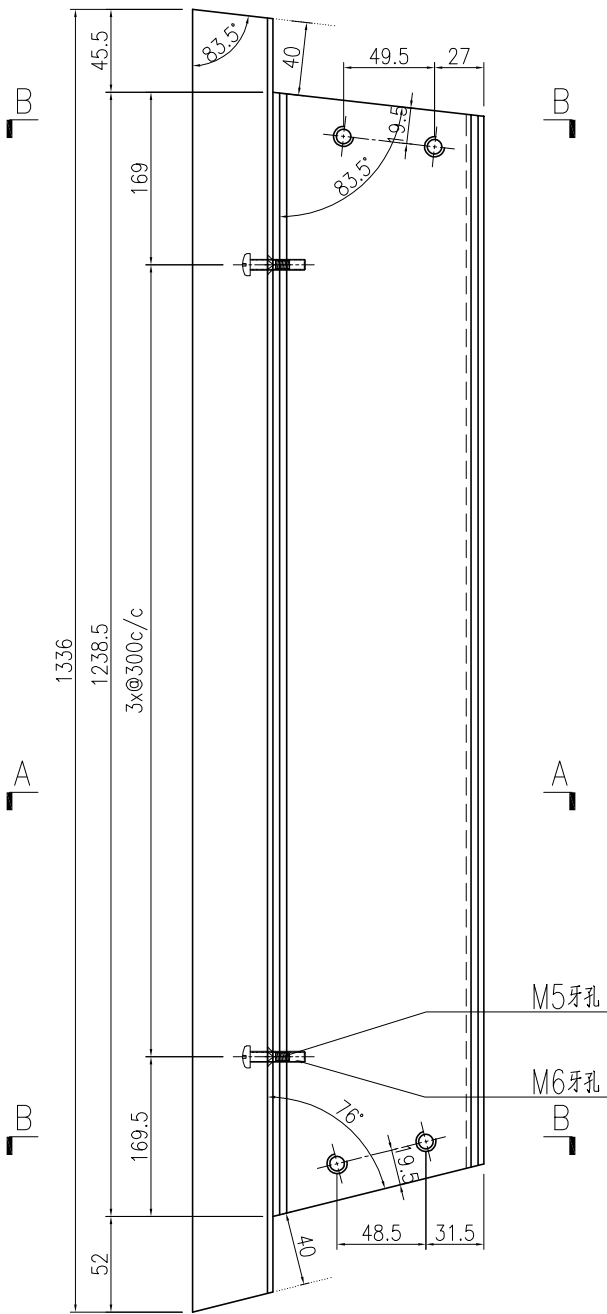
名稱	型材加工圖	制圖	曾建平	2019-04-22	修改			
材料	X85633	復核			日期			
顏色	EC-DG-W333007RY 白色	批准			圖號	J837-GW-AL103		



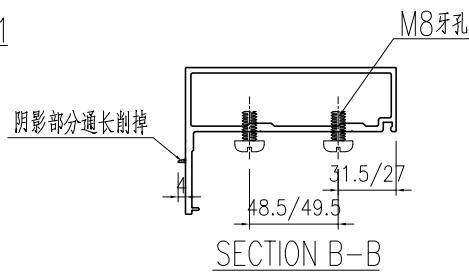
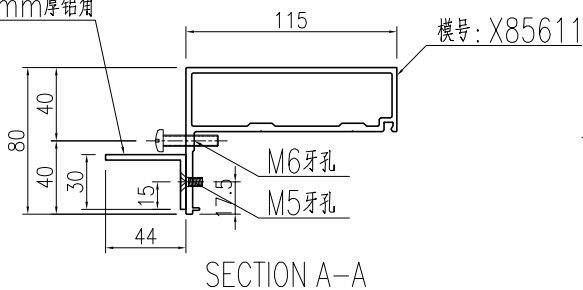
美特鋁質 有限公司
MIDI Aluminium Fabricator Ltd.

产品编号	L(MM)	数量	A	B	C	D	E	N	M
		1							

工程號	J837	地盤	觀塘平台
-----	------	----	------



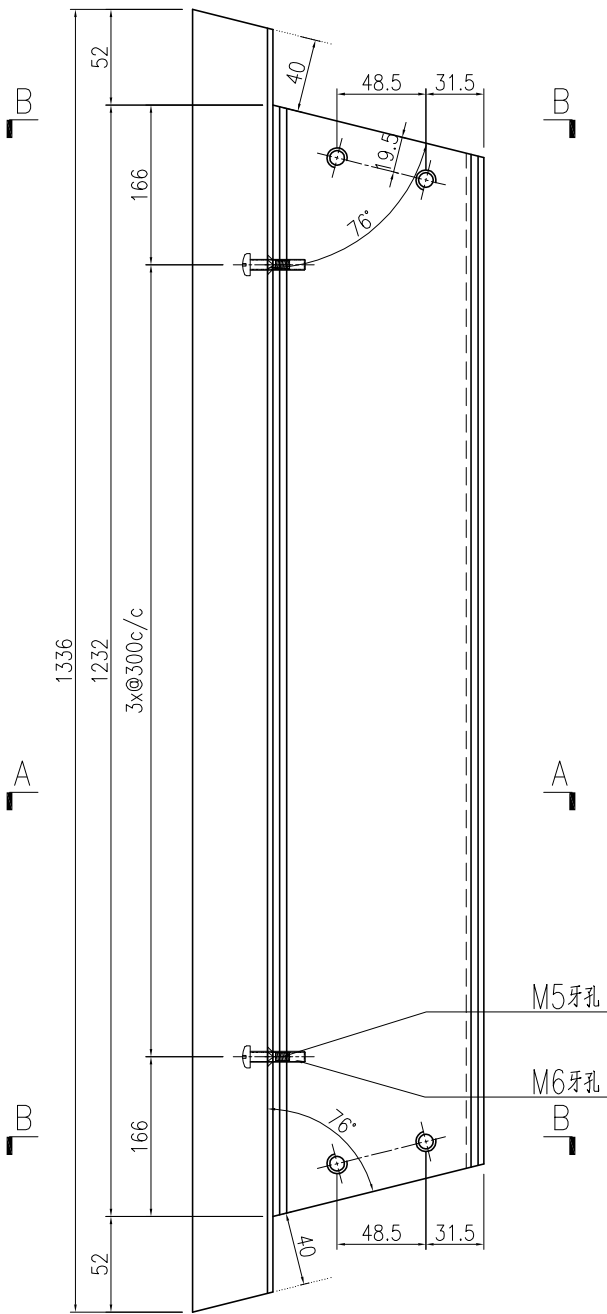
44x30x3mm厚鋁角
颜色为白色



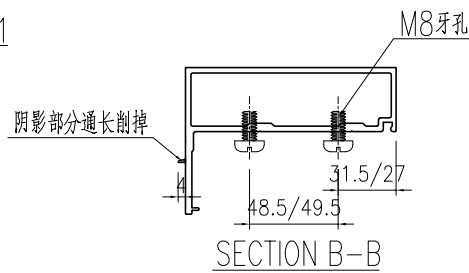
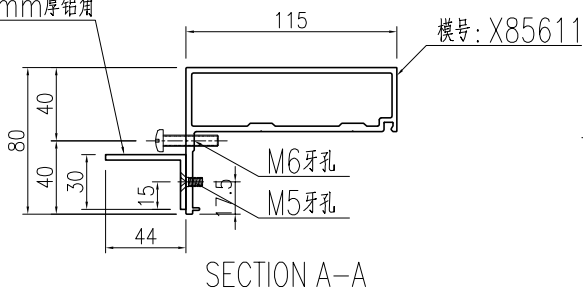
名稱	型材加工圖	制圖	曾建平	2019-04-22	修改			
材料	X85611+44x30x3mm厚鋁角	復核			日期			
顏色	EC-DG-W333007RY 白色	批准			圖號	J837-GW-AL104		

产品编号	L(MM)	数量	A	B	C	D	E	N	M
		1							

工程號	J837	地盤	觀塘平台
-----	------	----	------

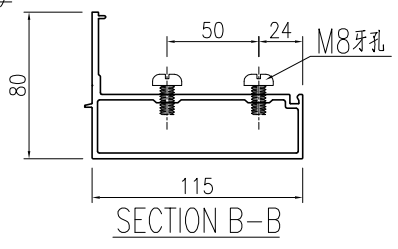
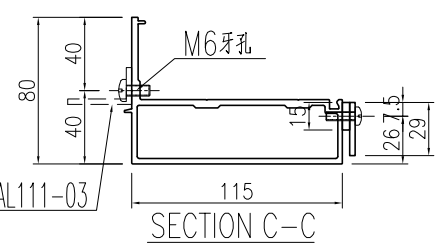
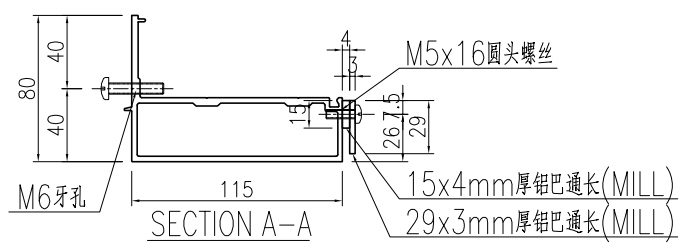
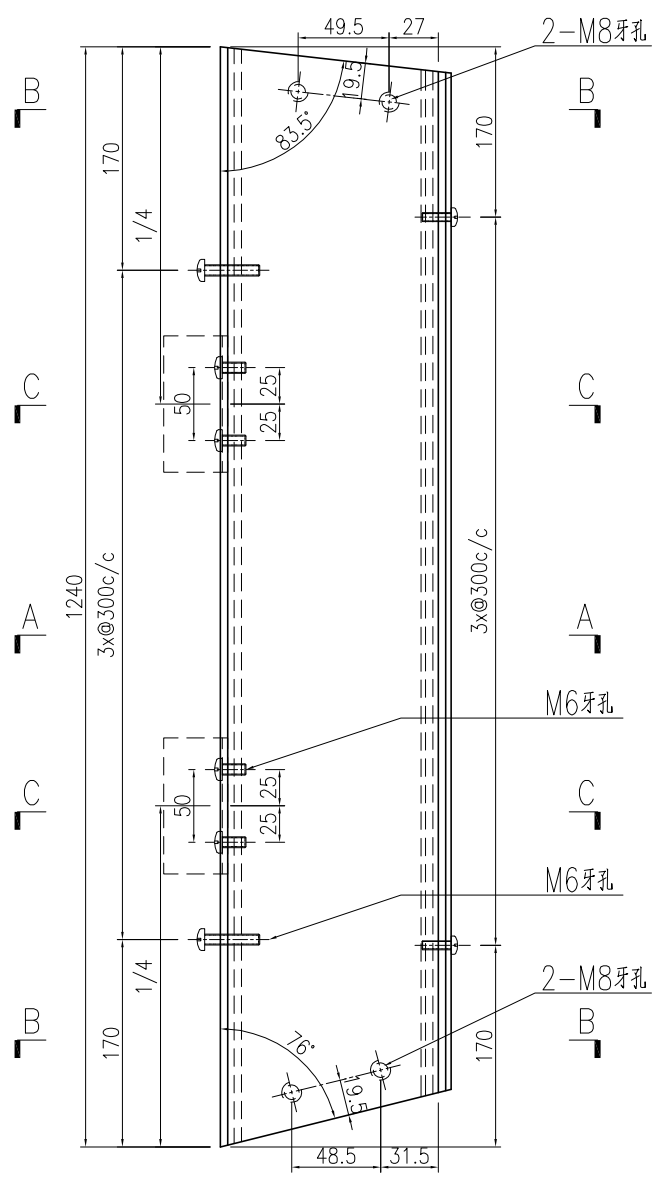


44x30x3mm厚鋁角
颜色为白色



名稱	型材加工圖	制圖	曾建平	2019-04-22	修改			
材料	X85611+44x30x3mm厚鋁角	復核			日期			
顏色	EC-DG-W333007RY 白色	批准			圖號	J837-GW-AL105		

 美特鋁質 有限公司 MIDI Aluminium Fabricator Ltd.	产品编号	L(MM)	数量	A	B	C	D	E	N	M
			1							
工程號	J837	地盤	觀塘平台							



鋁角編號: J837-GW-AL111-03
 工厂安装

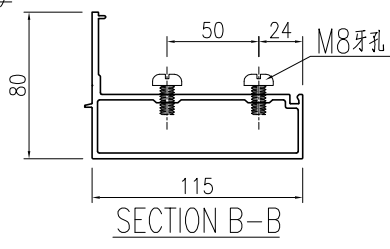
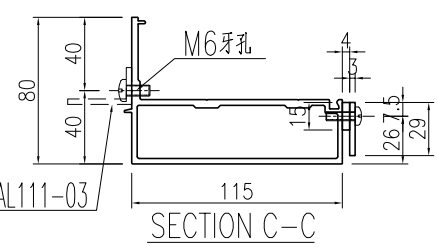
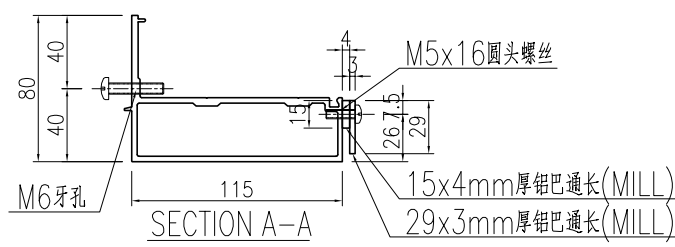
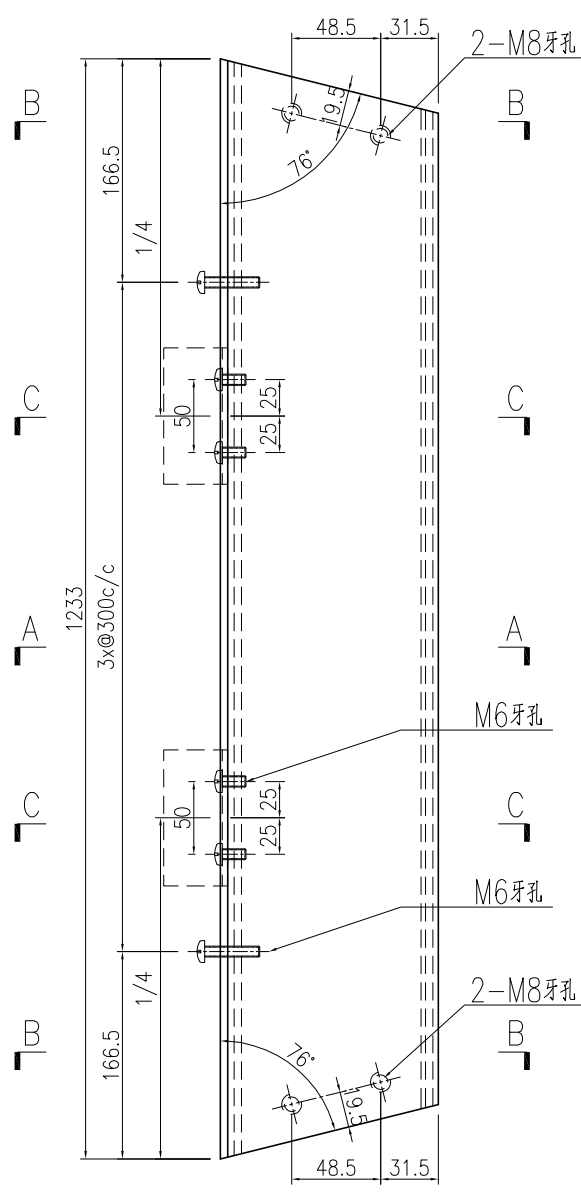
名稱	型材加工圖	制圖	曾建平	2019-04-22	修改			
材料	X85610+15x4mm厚鋁+29x3mm厚鋁	復核			日期			
顏色	EC-DG-W333007RY 白色	批准			圖號	J837-GW-AL106		



美特鋁質 有限公司
MIDI Aluminium Fabricator Ltd.

产品编号	L(MM)	数量	A	B	C	D	E	N	M
		1							

工程號	J837	地盤	觀塘平台
-----	------	----	------



铝角编号: J837-GW-AL111-03
工厂安装

名稱	型材加工圖	制圖	曾建平	2019-04-22	修改			
材料	X85610+15x4mm厚鋁+29x3mm厚鋁	復核			日期			
顏色	EC-DG-W333007RY 白色	批准			圖號	J837-GW-AL107		

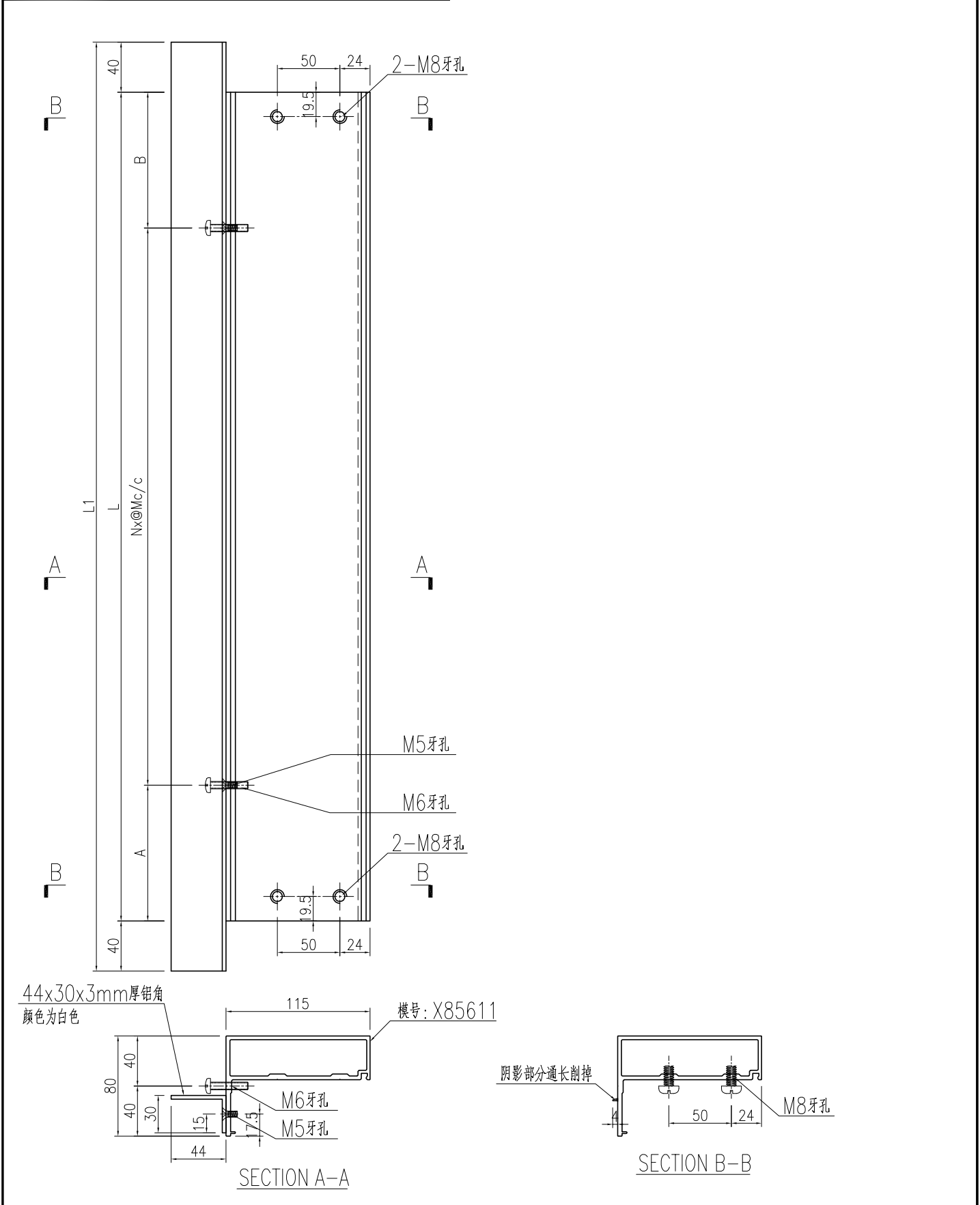
EG-DWG3



美特鋁質有限公司
MIDI Aluminium Fabricator Ltd.

工程號	J837	地盤	觀塘平台
-----	------	----	------

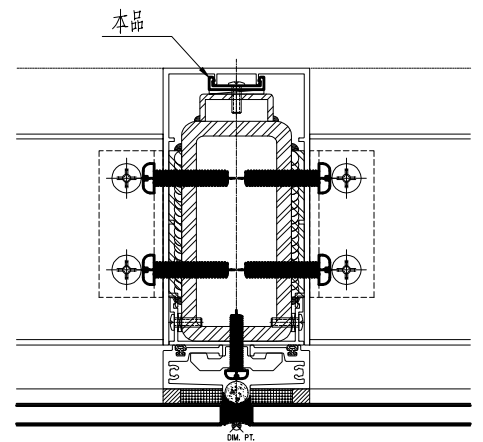
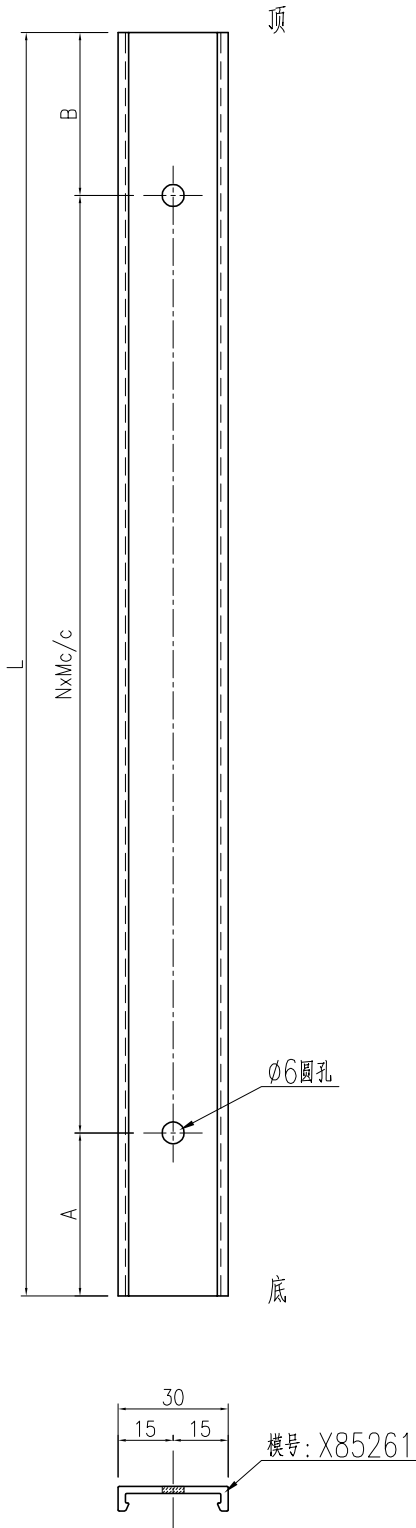
产品编号	L(MM)	数量	A	B	C	D	E	N	M
J837-GW-AL108-01	1499	1	149.5	149.5				4	300
J837-GW-AL108-02	1172	2	136	136				3	300



名稱	型材加工圖	制圖	曾建平	2019-04-22	修改			
材料	X85611+44x30x3mm厚鋁角	復核			日期			
顏色	EC-DG-W333007RY 白色	批准			圖號	J837-GW-AL108		

产品编号	L(MM)	数量	A	B	N	M			
J837-GW-AL109-01	2940.5	1	153	87.5	9	300			
J837-GW-AL109-02	2170.5	1	283	87.5	6	300			
J837-GW-AL109-03	2690.5	4	328	262.5	7	300			

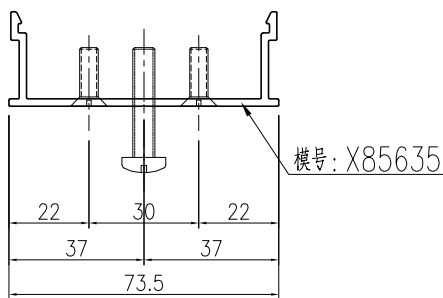
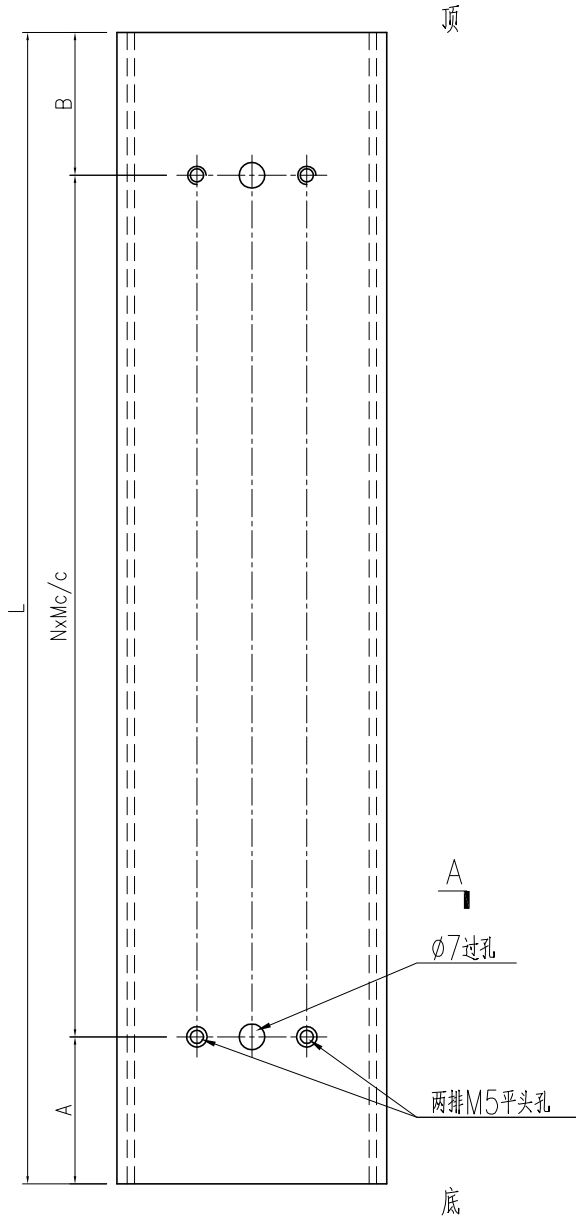
工程號	J837	地盤	觀塘平台
-----	------	----	------



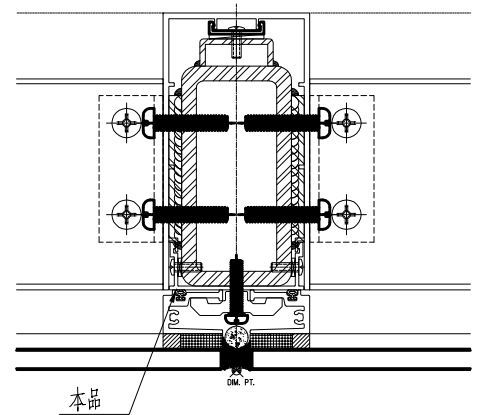
名稱	型材加工圖	制圖	曾建平	2019-04-22	修改			
材料	X85261	復核			日期			
顏色	MILL	批准			圖號	J837-GW-AL109		

产品编号	L(MM)	数量	A	B	N	M			
J837-GW-AL110-01	2985.5	1	153	132.5	9	300			
J837-GW-AL110-02	2215.5	1	283	132.5	6	300			
J837-GW-AL110-03	2735.5	4	328	307.5	7	300			

工程號	J837	地盤	觀塘平台
-----	------	----	------



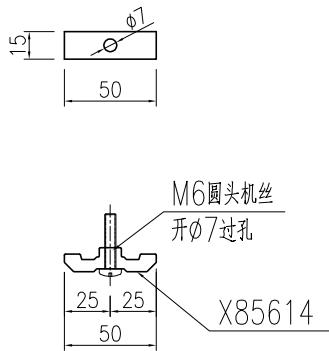
SECTION A-A



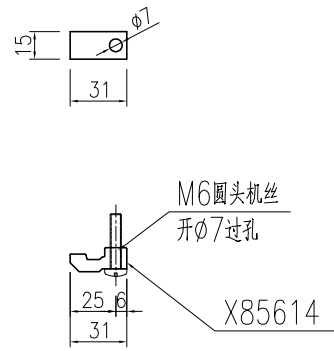
名稱	型材加工圖	制圖	曾建平	2019-04-22	修改			
材料	X85635	復核			日期			
顏色	EC-DG-W333007RY 白色	批准			圖號	J837-GW-AL110		

工程號 | J837 | 地盤 | 觀塘平台

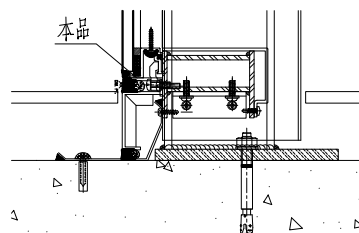
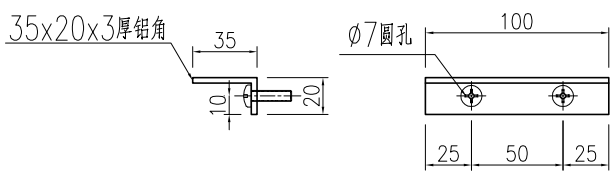
产品编号: J837-GW-AL111-01
 数量 55个



产品编号: J837-GW-AL111-02
 数量 35个



产品编号: J837-GW-AL111-03
 数量 10个



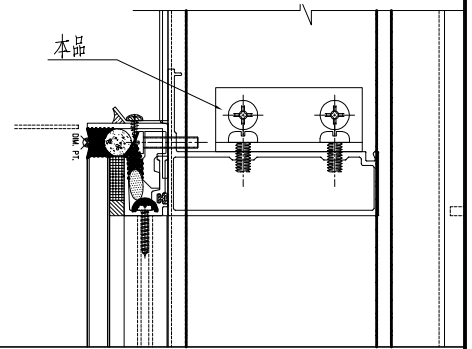
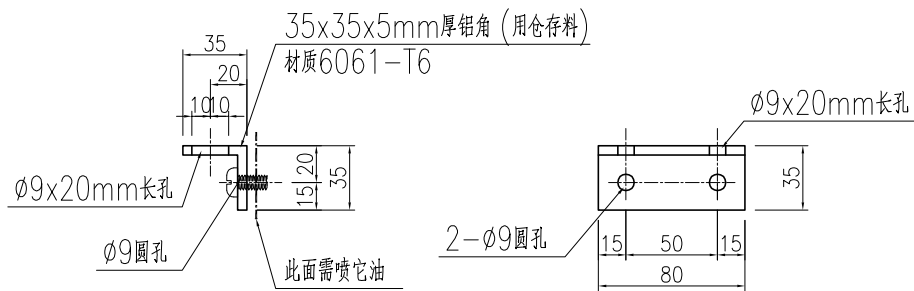
名稱	型材加工圖	制圖	曾建平	2019-04-22	修改		
材料	詳見加工圖	復核			日期		
顏色	MILL	批准			圖號	J837-GW-AL111	



工程號	J837	地盤	觀塘平台
-----	------	----	------

产品编号: J837-GW-AL112-01

数量 20个



名稱	型材加工圖	制圖	曾建平	2019-04-22	修改			
材料	詳見加工圖	復核			日期			
顏色	MILL	批准			圖號	J837-GW-AL112		