



美 特 鋁 質 有 限 公 司  
MIDI ALUMINIUM FABRICATOR LTD.

工程指示 / 要求簡箋(E.I.)

工程指示編號：EI / 2102

修改版次：B

工程編號：J837 平台

工程名稱：觀塘 裕民坊平台

工程項目：地盤用鋁料加工圖(WINDOW WALL PE03 位置)

收件人：生統

發件人：Leong Hin Wa

日期：6/8-2020

要求提供 /  確認 事項：

- |                                    |                                     |                               |
|------------------------------------|-------------------------------------|-------------------------------|
| <input type="checkbox"/> 初步鋁料 B.M. | <input type="checkbox"/> 加工折圖，然後生產  | <input type="checkbox"/> 尺寸表  |
| <input type="checkbox"/> 正式鋁料 B.M. | <input type="checkbox"/> 技術上資料 / 指示 | <input type="checkbox"/> 報價   |
| <input type="checkbox"/> 配件 B.M.   | <input type="checkbox"/> 樣辦或貨品說明書   | <input type="checkbox"/> 分判合約 |
| <input type="checkbox"/> 其他：_____  |                                     |                               |

內容：

請按附頁加工，送地盤。

請在 8月尾 前完成上列要求。

附有關圖紙 / 文件：

1 + 2 頁

以上項目為：

原合約工程包

原合約工程加 / 減賬

新工程報價

原因：-

分發東莞各部門：

- ( ) 生產技術總監  連附件 ( ) 技術部  連附件 ( ) 生產部  連附件 ( ) 機械設計部  連附件  
 ( ) 採購部  連附件 ( ) 生產統籌部  連附件  
 ( ) 質檢部  連附件 ( ) 會計部  連附件 ( ) 報關組  連附件 ( ) 其他 \_\_\_\_\_  連附件

分發香港各部門：

- ( ) 行政部  連附件 ( ) 會計部  連附件 ( ) 統籌部  連附件 ( ) 工程地盤科文  連附件 炳哥  
 ( ) 採購部  連附件 ( ) QS 部  連附件 ( ) 維修部  連附件 ( ) 其他 \_\_\_\_\_  連附件

傳遞編號：

HK 1702

發件人簽署：EP

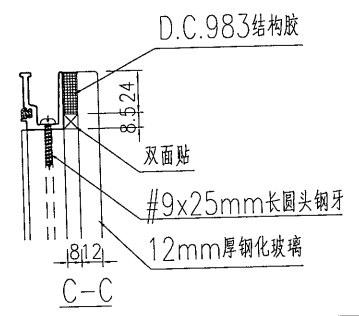
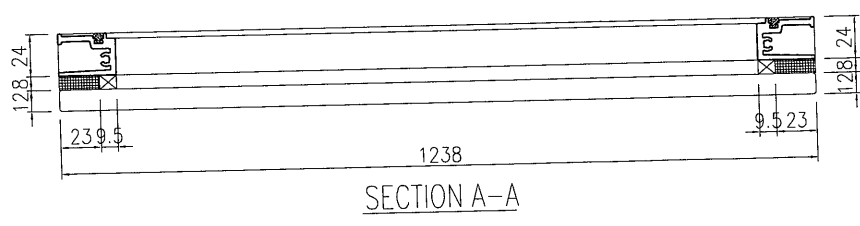
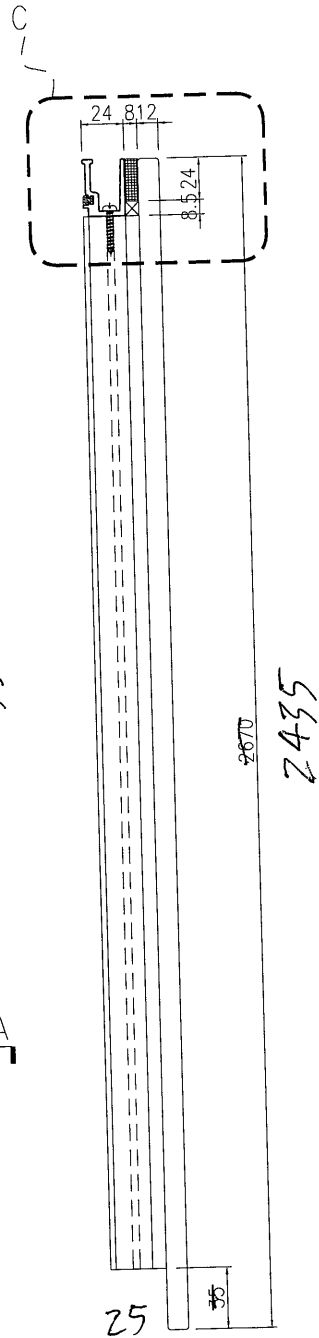
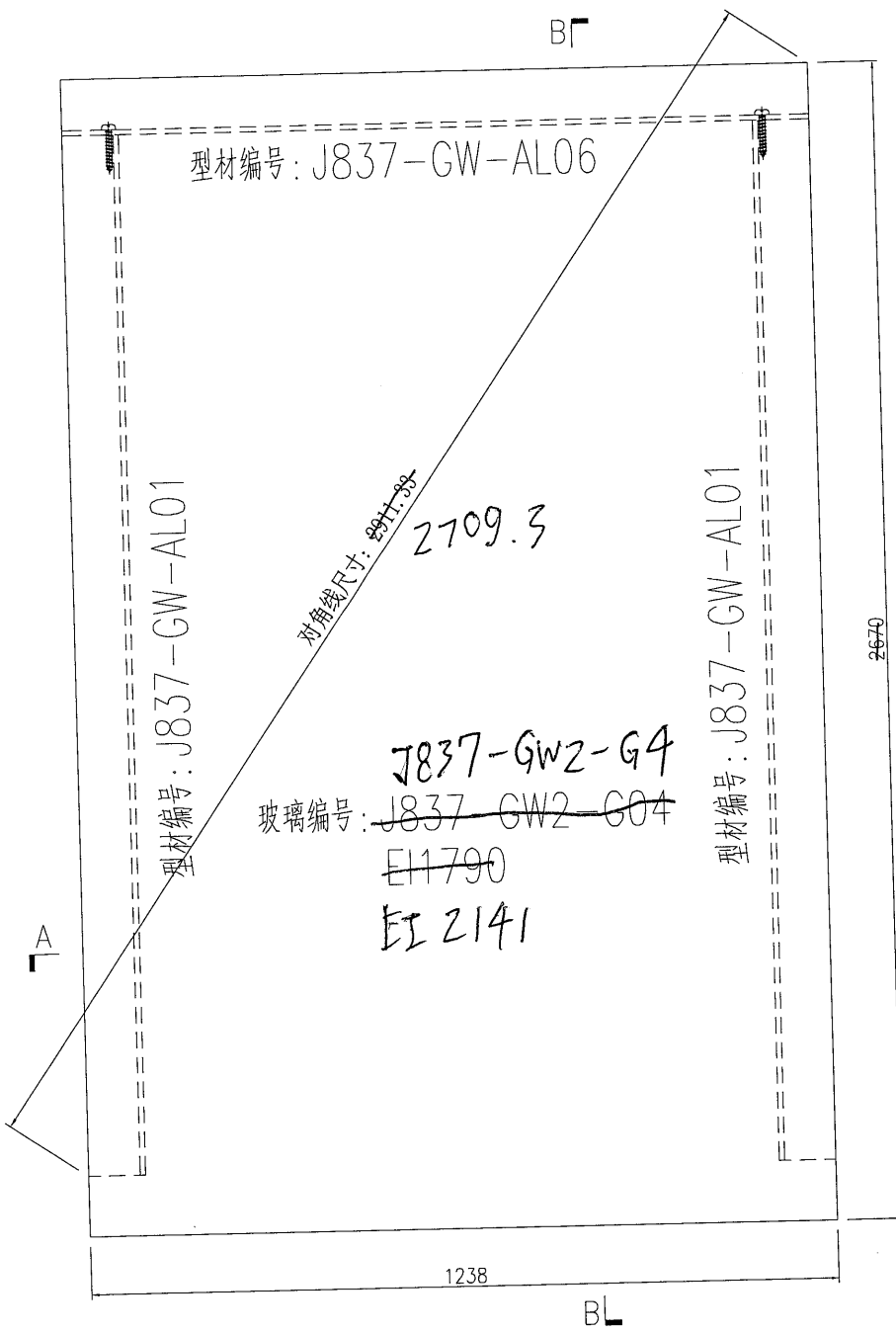
項目經理簽署：EP.P.P.



美特鋁質 有限公司  
MIDI Aluminium Fabricator Ltd.

工程號	J837	地盤	觀塘平台
-----	------	----	------

产品编号	L(MM)	数量	A	B	C	D	E	N	M
		2							



名稱	單元件組裝圖	制圖	曾建平	2019-06-18	修改		
材料		復核			日期		
顏色		批准			圖號	J837-GW-ZK03	

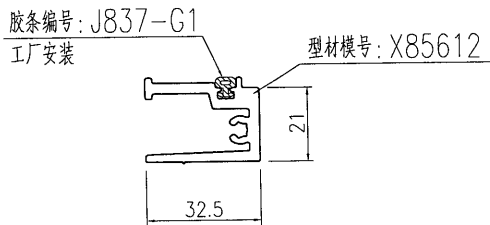
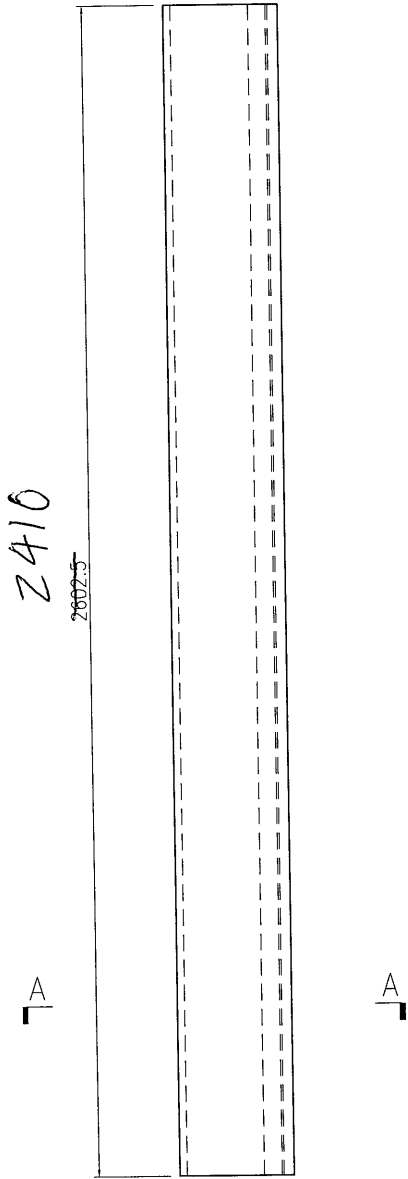
# EG-DWG3



美特鋁質 有限公司  
MIDI Aluminium Fabricator Ltd.

产品编号	L(MM)	数量	A	B	C	D	E	N	M
		4							

工程號	J837	地盤	觀塘平台
-----	------	----	------



SECTION A-A

名稱	型材加工圖	制圖	曾建平	2019-06-18	修改		
材料	X85612	復核			日期		
顏色	EC-DG-W333007RY 白色	批准			圖號	J837-GW-AL01	