



工程指示 / 要求簡箋(E.I.)

工程指示編號：EI / 2098 修改版次：-
 工程編號：J837 平台 工程名稱：觀塘 裕民坊平台
 工程項目：太陽擋鋁料加工圖(天窗位置)
 收件人：生統 發件人：Leung Hin Wai 日期：11/07/2020

要求提供 / 確認 事項：

- | | | |
|------------------------------------|-------------------------------------|-------------------------------|
| <input type="checkbox"/> 初步鋁料 B.M. | <input type="checkbox"/> 加工拆圖，然後生產 | <input type="checkbox"/> 尺寸表 |
| <input type="checkbox"/> 正式鋁料 B.M. | <input type="checkbox"/> 技術上資料 / 指示 | <input type="checkbox"/> 報價 |
| <input type="checkbox"/> 配件 B.M. | <input type="checkbox"/> 樣辦或貨品說明書 | <input type="checkbox"/> 分判合約 |
| <input type="checkbox"/> 其他：_____ | | |

內容：

請按附頁加工。送地盤

請在_____前完成上列要求。

附： 1+17頁

以上項目為：

- 原合約工程包 原合約工程加 / 減賬 新工程報價

原因：-

分發東莞各部門：

- 生產技術總監 連附件 技術部 連附件 生產部 連附件 機械設計部 連附件
 採購部 連附件 生產統籌部 連附件
 質檢部 連附件 會計部 連附件 報關組 連附件 其他 _____ 連附件

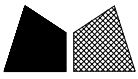
分發香港各部門：

- 行政部 連附件 會計部 連附件 統籌部 連附件 工程部地盤科文(柄) 連附件
 採購部 連附件 QS 部 連附件 維修部 連附件 其他 _____ 連附件

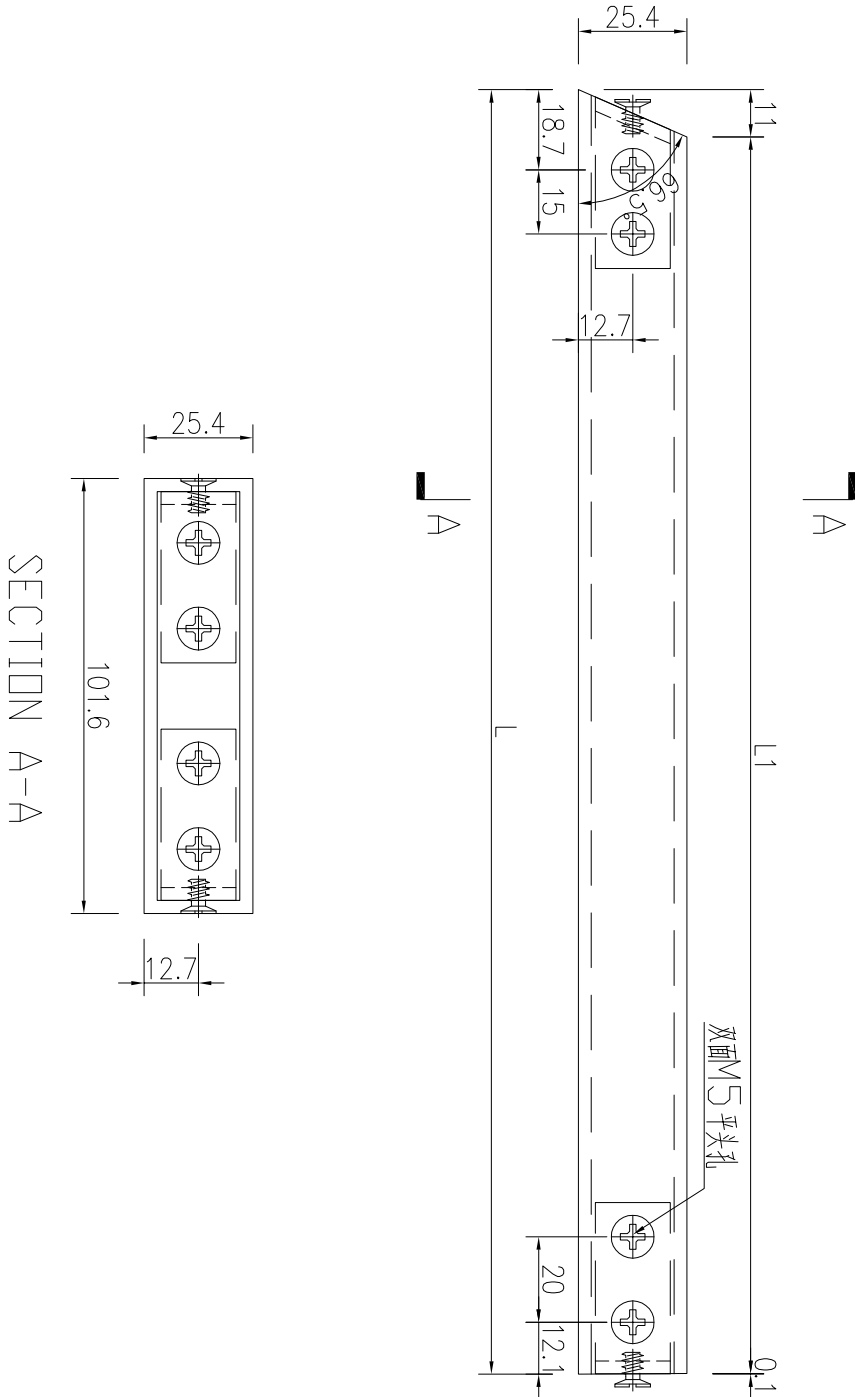
傳遞編號： HK 1384

發件人簽署：

項目經理簽署：

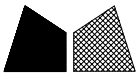


工程號	J-837	地盤	觀塘
-----	-------	----	----

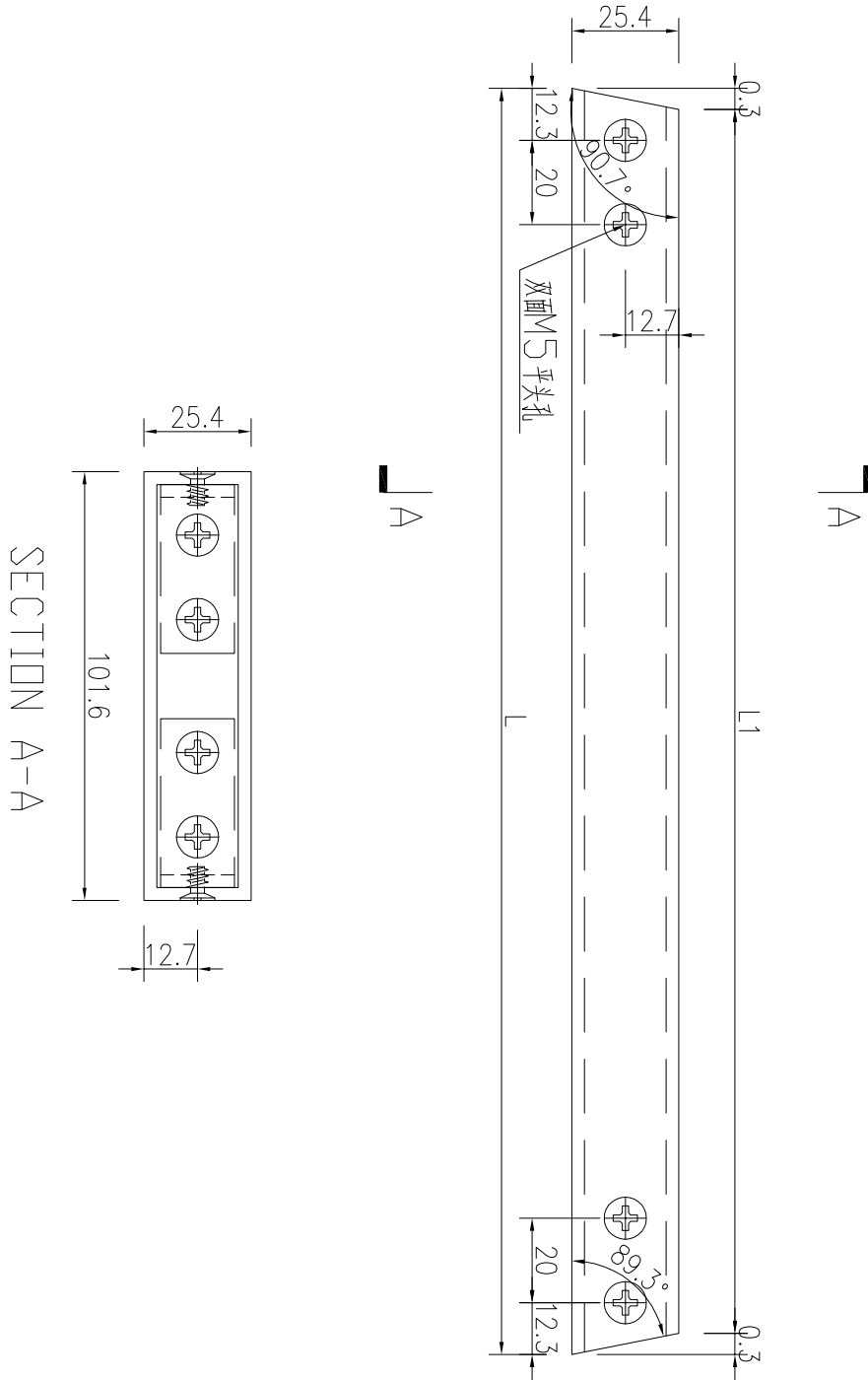


序号	物料编号	长度L	长度L1	数量
1	J837-SKT-LT01	534.1	523	1
2	J837-SKT-LT01a	446.1	435	1
3	J837-SKT-LT01b	358.1	347	1
4	J837-SKT-LT01c	270.1	259	1

名稱	101.6x25.4x3.05 鋁通加工圖	制圖	吳禕瑜	2020.06.16	修改	
材料	T10000147	復核			日期	
顏色	EC-DG-S332054 (香槟金)	批准			圖號	J837-SKT-LT01



工程號	J-837	地盤	觀塘
-----	-------	----	----



数据表见: J837-SKT-LT02A

名稱	101.6x25.4x3.05 鋁通加工圖	制圖	吳禕瑜	2020.06.16	修改		
材料	T10000147	復核			日期		
顏色	EC-DG-S332054 (香槟金)	批准			圖號	J837-SKT-LT02	



美特鋁質 有限公司
MIDI Aluminium Fabricator Ltd.

工程號 J-837 地盤 觀塘

加工圖見: J837-SKT-LT02

序号	物料编号	長度L	長度L1	数量
1	J837-SKT-LT02	1217	1216.4	1
2	J837-SKT-LT02a	1212	1211.4	1
3	J837-SKT-LT02b	1207	1206.4	1
4	J837-SKT-LT02c	1202	1201.4	1
5	J837-SKT-LT03	1214.5	1213.9	9
6	J837-SKT-LT03a	1209.6	1209	9
7	J837-SKT-LT03b	1204.6	1204	9
8	J837-SKT-LT03c	1200	1199.4	9
9	J837-SKT-LT04	991.6	991	1
10	J837-SKT-LT04a	987.6	987	1
11	J837-SKT-LT04b	983.6	983	1
12	J837-SKT-LT04c	979.6	979	1
13	J837-SKT-LT05	1438	1437.4	1
14	J837-SKT-LT05a	1432	1431.4	1
15	J837-SKT-LT05b	1426.5	1425.9	1
16	J837-SKT-LT05c	1420.6	1420	1
17	J837-SKT-LT06	1255.6	1255	1
18	J837-SKT-LT06a	1250.6	1250	1
19	J837-SKT-LT06b	1245.6	1245	1
20	J837-SKT-LT06c	1240.6	1240	1
21	J837-SKT-LT07	1261	1260.4	3
22	J837-SKT-LT07a	1256	1255.4	3
23	J837-SKT-LT07b	1250.6	1250	3
24	J837-SKT-LT07c	1245.6	1245	3
25	J837-SKT-LT08	1245	1244.4	4
26	J837-SKT-LT08a	1240	1239.4	4
27	J837-SKT-LT08b	1235	1234.4	4
28	J837-SKT-LT08c	1230	1229.4	4
29	J837-SKT-LT09	1284.5	1283.9	1
30	J837-SKT-LT09a	1279	1278.4	1
31	J837-SKT-LT09b	1274	1273.4	1
32	J837-SKT-LT09c	1269	1268.4	1
33	J837-SKT-LT10	1199	1198.4	2
34	J837-SKT-LT10a	1194	1193.4	2
35	J837-SKT-LT10b	1189.5	1188.9	2
36	J837-SKT-LT10c	1184.5	1183.9	2
37	J837-SKT-LT11	1242	1241.4	2
38	J837-SKT-LT11a	1238	1237.4	2
39	J837-SKT-LT11b	1233.6	1233	2
40	J837-SKT-LT11c	1229.6	1229	2
41	J837-SKT-LT12	1246	1245.4	1
42	J837-SKT-LT12a	1241	1240.4	1
43	J837-SKT-LT12b	1236	1235.4	1
44	J837-SKT-LT12c	1231	1230.4	1
45	J837-SKT-LT13	1239	1238.4	1
46	J837-SKT-LT13a	1234	1233.4	1
47	J837-SKT-LT13b	1229	1228.4	1
48	J837-SKT-LT13c	1224	1223.4	1
49	J837-SKT-LT14	1287	1286.4	1
50	J837-SKT-LT14a	1281	1280.4	1
51	J837-SKT-LT14b	1275	1274.4	1
52	J837-SKT-LT14c	1269.5	1268.9	1
53	J837-SKT-LT15	1451	1450.4	1
54	J837-SKT-LT15a	1445	1444.4	1
55	J837-SKT-LT15b	1439.5	1438.9	1
56	J837-SKT-LT15c	1433.5	1432.9	1
57	J837-SKT-LT16	1021.6	1021	1
58	J837-SKT-LT16a	1017.6	1017	1
59	J837-SKT-LT16b	1013.6	1013	1
60	J837-SKT-LT16c	1009.6	1009	1
61	J837-SKT-LT17	551	550.4	1
62	J837-SKT-LT17a	549	548.4	1
63	J837-SKT-LT17b	547	546.4	1
64	J837-SKT-LT17c	545.5	544.9	1

名稱 數據表

制圖 吳禕瑜

2020.06.16

修改

材料

復核

日期

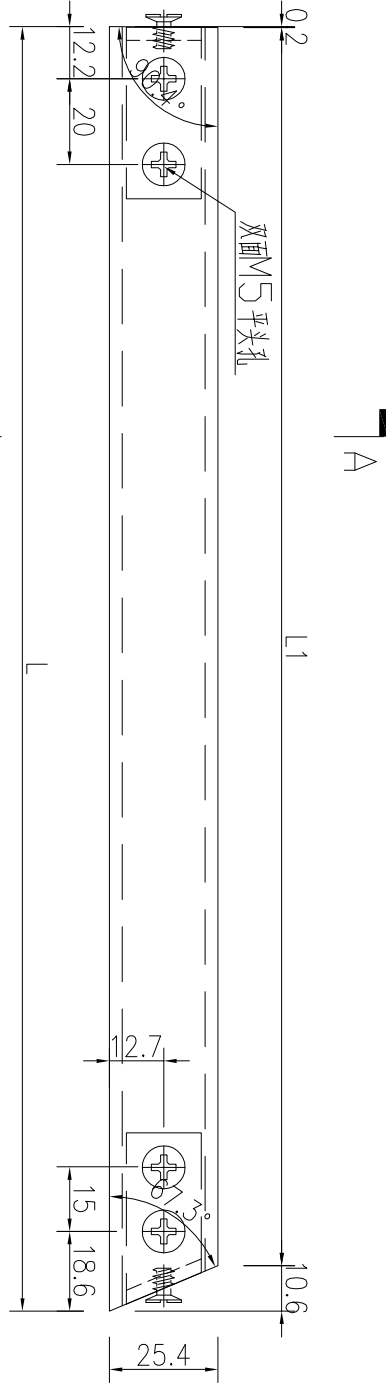
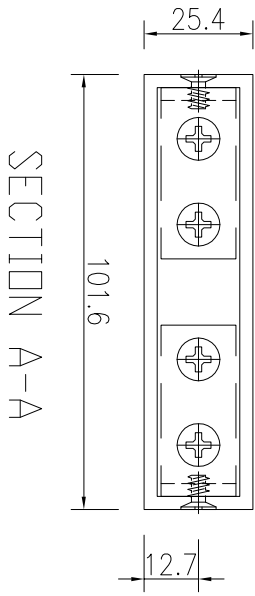
顏色

批准

圖號

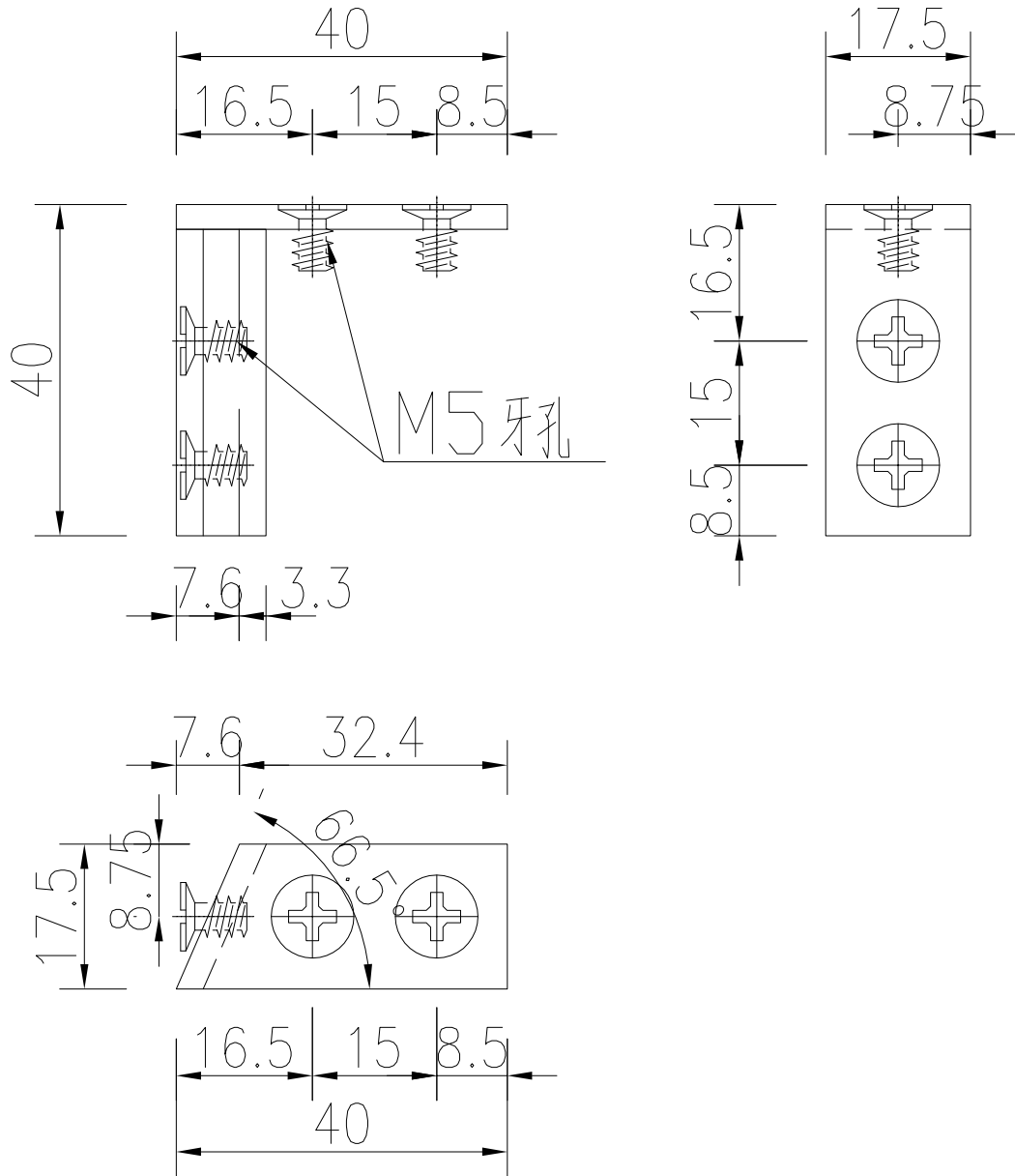
J837-SKT-LT02A

工程號	J-837	地盤	觀塘
-----	-------	----	----

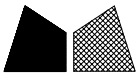


序号	物料编号	长度L	长度L1	数量
1	J837-SKT-LT18	364.5	353.7	1
2	J837-SKT-LT18a	279.5	268.7	1
3	J837-SKT-LT18b	194.5	183.7	1
4	J837-SKT-LT18c	109.5	98.7	1

名稱	101.6x25.4x3.05 鋁通加工圖	制圖	吳禕瑜	2020.06.16	修改	
材料	T10000147	復核			日期	
顏色	EC-DG-S332054 (香槟金)	批准			圖號	J837-SKT-LT18



名稱	鋁角加工圖	制圖	吳禕瑜	2020.06.16	修改			
材料	40x40x3mm 鋁角	復核			日期			
顏色	MILL	批准			圖號	J837-SKT-LJ01		

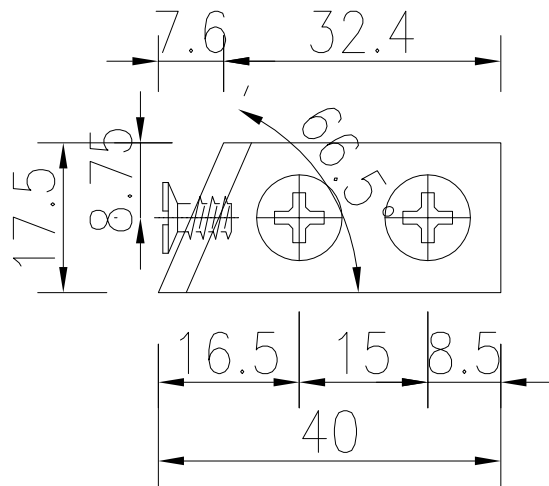
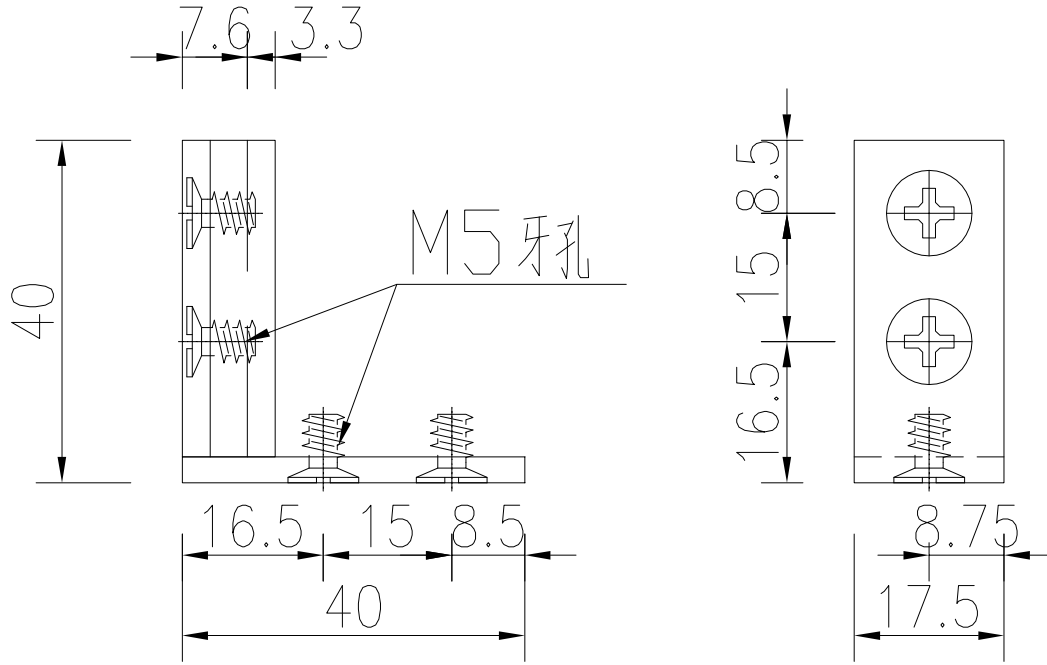


工程號

J-837

地盤

觀塘



名稱	鋁角加工圖	制圖	吳禕瑜	2020.06.16	修改			
材料	40x40x3mm鋁角	復核			日期			
顏色	MILL	批准			圖號	J837-SKT-LJ01R		

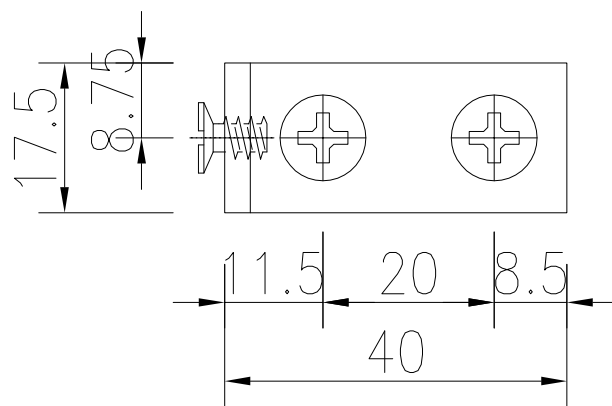
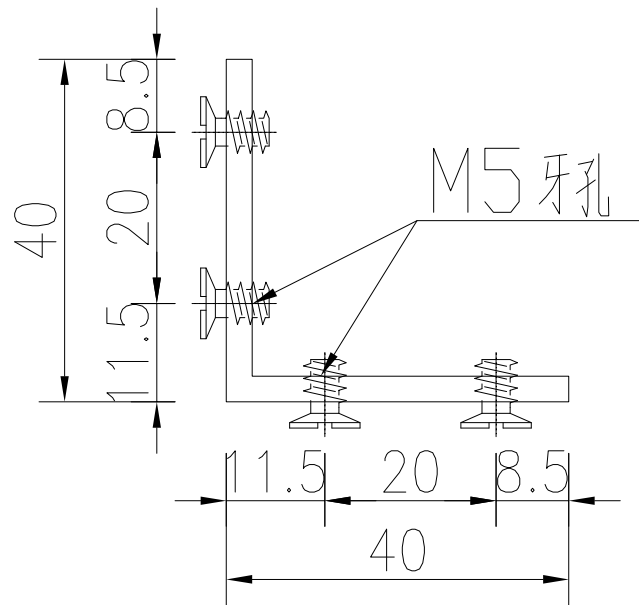


工程號

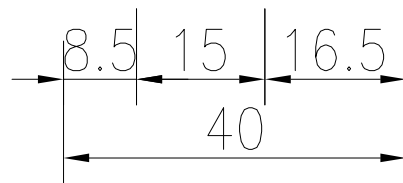
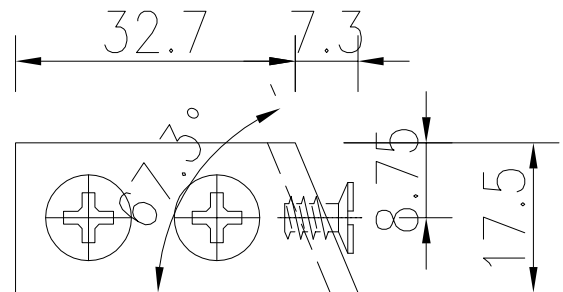
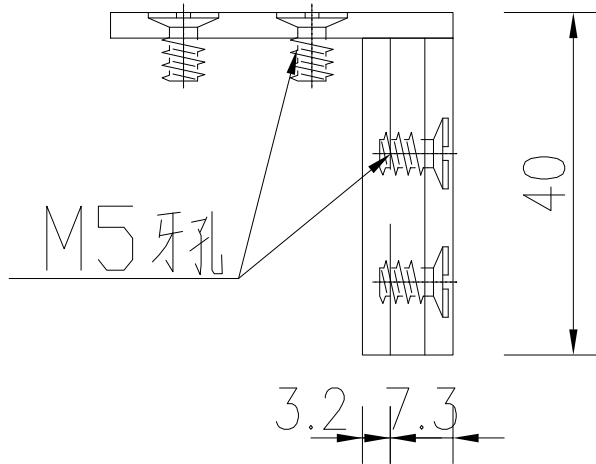
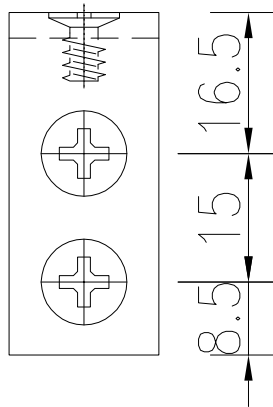
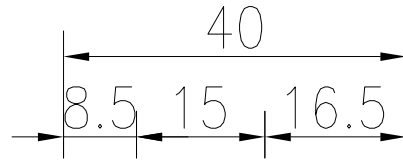
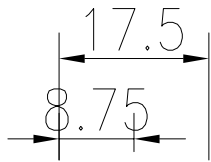
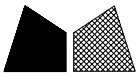
J-837

地盤

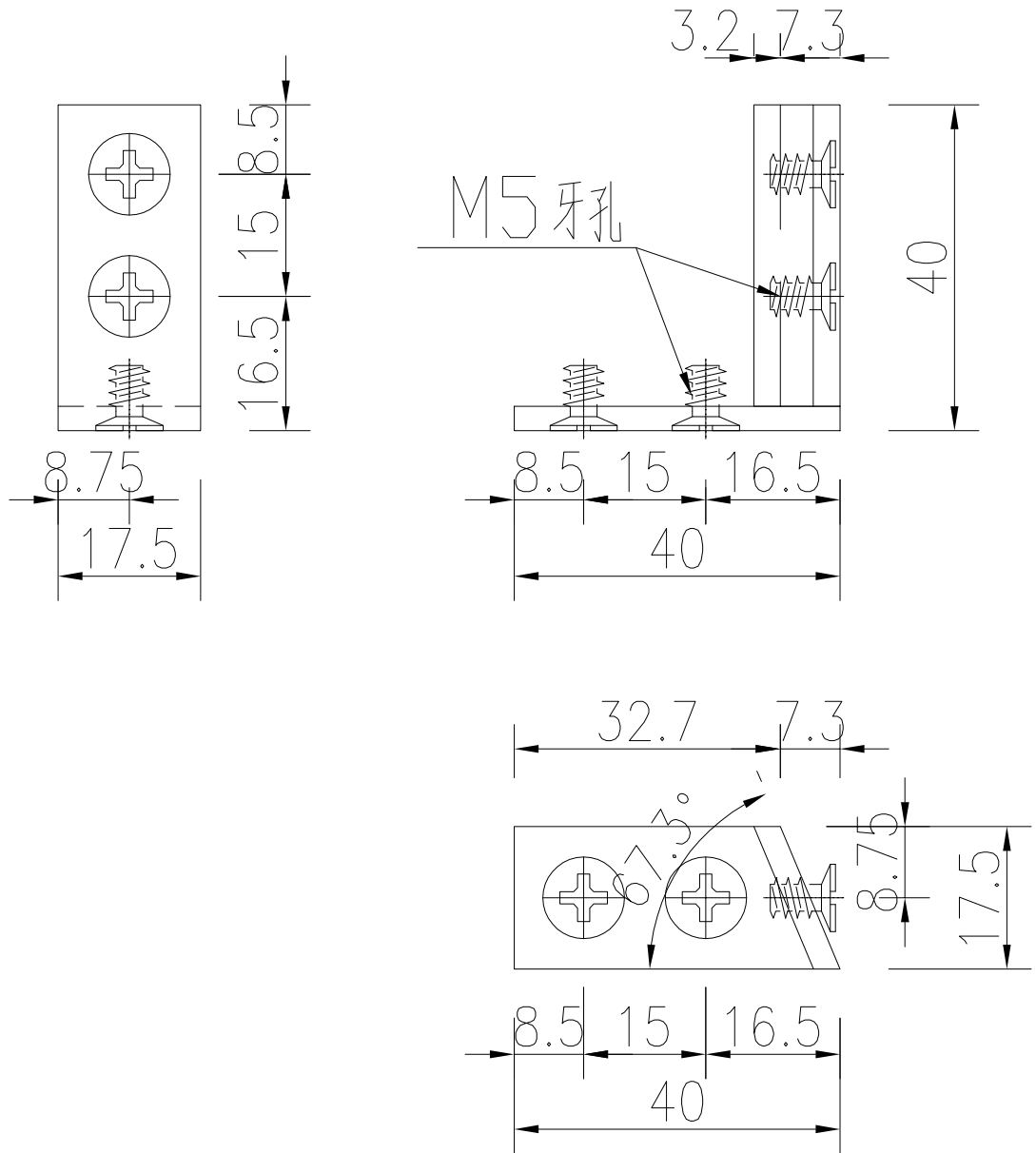
觀塘



名稱	鋁角加工圖	制圖	吳禕瑜	2020.06.16	修改			
材料	40x40x3mm 鋁角	復核			日期			
顏色	MILL	批准			圖號	J837-SKT-LJ02		



名稱	鋁角加工圖	制圖	吳禕瑜	2020.06.16	修改			
材料	40x40x3mm 鋁角	復核			日期			
顏色	MILL	批准			圖號	J837-SKT-LJ03		

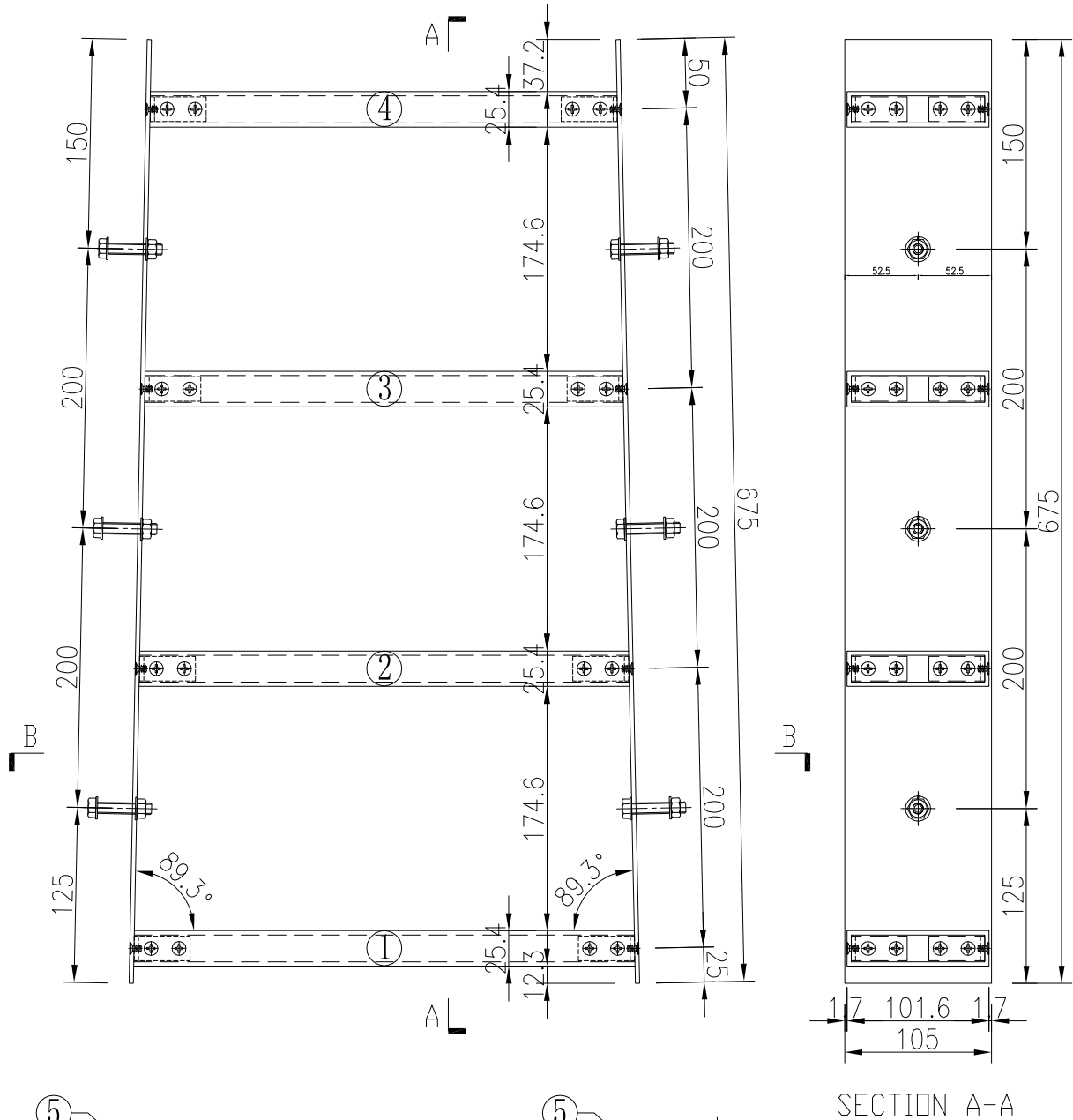


名稱	鋁角加工圖	制圖	吳禕瑜	2020.06.16	修改			
材料	40x40x3mm鋁角	復核			日期			
顏色	MILL	批准			圖號	J837-SKT-LJ03R		



工程號 J-837 地盤 觀塘

注: 因地盤燒鐵件后分格宽度可能会有偏差, 故此组框图需地盤复数后方可加工。



名稱	太陽擋組框圖	制圖	吳禕瑜	2020.06.17	修改		
材料	-	復核			日期		
顏色	EC-DG-S332054(香槟金)	批准			圖號	J837-SKT-ZK02	



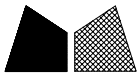
美特鋁質 有限公司
MIDI Aluminium Fabricator Ltd.

加工圖見: J837-SKT-ZK02

工程號	J-837	地盤	觀塘
-----	-------	----	----

太陽擋組框圖						數量
J837-SKT-ZK02						1
序號	物料編號	名稱	數量	長度	備註	模號
1	J837-SKT-LT02	101.6x25.4x3.05鋁通加工圖	1	1217	廠裝	T10000147
2	J837-SKT-LT02a	101.6x25.4x3.05鋁通加工圖	1	1212	廠裝	T10000147
3	J837-SKT-LT02b	101.6x25.4x3.05鋁通加工圖	1	1207	廠裝	T10000147
4	J837-SKT-LT02c	101.6x25.4x3.05鋁通加工圖	1	1202	廠裝	T10000147
5	J837-SKT-LB01	鋁板加工圖	2	675	廠裝	3mm鋁板
6	J837-SKT-LJ02	鋁角加工圖	16	17.5	廠裝	40x40x3mm鋁角
太陽擋組框圖						數量
J837-SKT-ZK03						9
序號	物料編號	名稱	數量	長度	備註	模號
1	J837-SKT-LT03	101.6x25.4x3.05鋁通加工圖	9	1214.5	廠裝	T10000147
2	J837-SKT-LT03a	101.6x25.4x3.05鋁通加工圖	9	1209.6	廠裝	T10000147
3	J837-SKT-LT03b	101.6x25.4x3.05鋁通加工圖	9	1204.6	廠裝	T10000147
4	J837-SKT-LT03c	101.6x25.4x3.05鋁通加工圖	9	1200	廠裝	T10000147
5	J837-SKT-LB01	鋁板加工圖	18	675	廠裝	3mm鋁板
6	J837-SKT-LJ02	鋁角加工圖	144	17.5	廠裝	40x40x3mm鋁角
太陽擋組框圖						數量
J837-SKT-ZK04						1
序號	物料編號	名稱	數量	長度	備註	模號
1	J837-SKT-LT04	101.6x25.4x3.05鋁通加工圖	1	991.6	廠裝	T10000147
2	J837-SKT-LT04a	101.6x25.4x3.05鋁通加工圖	1	987.6	廠裝	T10000147
3	J837-SKT-LT04b	101.6x25.4x3.05鋁通加工圖	1	983.6	廠裝	T10000147
4	J837-SKT-LT04c	101.6x25.4x3.05鋁通加工圖	1	979.6	廠裝	T10000147
5	J837-SKT-LB01	鋁板加工圖	2	675	廠裝	3mm鋁板
6	J837-SKT-LJ02	鋁角加工圖	16	17.5	廠裝	40x40x3mm鋁角
太陽擋組框圖						數量
J837-SKT-ZK05						1
序號	物料編號	名稱	數量	長度	備註	模號
1	J837-SKT-LT05	101.6x25.4x3.05鋁通加工圖	1	1438	廠裝	T10000147
2	J837-SKT-LT05a	101.6x25.4x3.05鋁通加工圖	1	1432	廠裝	T10000147
3	J837-SKT-LT05b	101.6x25.4x3.05鋁通加工圖	1	1426.5	廠裝	T10000147
4	J837-SKT-LT05c	101.6x25.4x3.05鋁通加工圖	1	1420.6	廠裝	T10000147
5	J837-SKT-LB01	鋁板加工圖	2	675	廠裝	3mm鋁板
6	J837-SKT-LJ02	鋁角加工圖	16	17.5	廠裝	40x40x3mm鋁角
太陽擋組框圖						數量
J837-SKT-ZK06						1
序號	物料編號	名稱	數量	長度	備註	模號
1	J837-SKT-LT06	101.6x25.4x3.05鋁通加工圖	1	1255.6	廠裝	T10000147
2	J837-SKT-LT06a	101.6x25.4x3.05鋁通加工圖	1	1250.6	廠裝	T10000147
3	J837-SKT-LT06b	101.6x25.4x3.05鋁通加工圖	1	1245.6	廠裝	T10000147
4	J837-SKT-LT06c	101.6x25.4x3.05鋁通加工圖	1	1240.6	廠裝	T10000147
5	J837-SKT-LB01	鋁板加工圖	2	675	廠裝	3mm鋁板
6	J837-SKT-LJ02	鋁角加工圖	16	17.5	廠裝	40x40x3mm鋁角
太陽擋組框圖						數量
J837-SKT-ZK07						3
序號	物料編號	名稱	數量	長度	備註	模號
1	J837-SKT-LT07	101.6x25.4x3.05鋁通加工圖	3	1261	廠裝	T10000147
2	J837-SKT-LT07a	101.6x25.4x3.05鋁通加工圖	3	1256	廠裝	T10000147
3	J837-SKT-LT07b	101.6x25.4x3.05鋁通加工圖	3	1250.6	廠裝	T10000147
4	J837-SKT-LT07c	101.6x25.4x3.05鋁通加工圖	3	1245.6	廠裝	T10000147
5	J837-SKT-LB01	鋁板加工圖	6	675	廠裝	3mm鋁板
6	J837-SKT-LJ02	鋁角加工圖	48	17.5	廠裝	40x40x3mm鋁角

名稱	數據表	制圖	吳禕瑜	2020.06.17	修改		
材料	-	復核			日期		
顏色	-	批准			圖號	J837-SKT-ZK02A	



美特鋁質 有限公司
MIDI Aluminium Fabricator Ltd.

加工圖見: J837-SKT-ZK02

工程號	J-837	地盤	觀塘
-----	-------	----	----

太陽擋組框圖						數量
J837-SKT-ZK08						4
序號	物料編號	名稱	數量	長度	備註	模號
1	J837-SKT-LT08	101. 6x25. 4x3. 05鋁通加工圖	4	1245	廠裝	T10000147
2	J837-SKT-LT08a	101. 6x25. 4x3. 05鋁通加工圖	4	1240	廠裝	T10000147
3	J837-SKT-LT08b	101. 6x25. 4x3. 05鋁通加工圖	4	1235	廠裝	T10000147
4	J837-SKT-LT08c	101. 6x25. 4x3. 05鋁通加工圖	4	1230	廠裝	T10000147
5	J837-SKT-LB01	鋁板加工圖	8	675	廠裝	3mm鋁板
6	J837-SKT-LJ02	鋁角加工圖	64	17.5	廠裝	40x40x3mm鋁角

太陽擋組框圖						數量
J837-SKT-ZK09						1
序號	物料編號	名稱	數量	長度	備註	模號
1	J837-SKT-LT09	101. 6x25. 4x3. 05鋁通加工圖	1	1284.5	廠裝	T10000147
2	J837-SKT-LT09a	101. 6x25. 4x3. 05鋁通加工圖	1	1279	廠裝	T10000147
3	J837-SKT-LT09b	101. 6x25. 4x3. 05鋁通加工圖	1	1274	廠裝	T10000147
4	J837-SKT-LT09c	101. 6x25. 4x3. 05鋁通加工圖	1	1269	廠裝	T10000147
5	J837-SKT-LB01	鋁板加工圖	2	675	廠裝	3mm鋁板
6	J837-SKT-LJ02	鋁角加工圖	16	17.5	廠裝	40x40x3mm鋁角

太陽擋組框圖						數量
J837-SKT-ZK10						2
序號	物料編號	名稱	數量	長度	備註	模號
1	J837-SKT-LT10	101. 6x25. 4x3. 05鋁通加工圖	2	1199	廠裝	T10000147
2	J837-SKT-LT10a	101. 6x25. 4x3. 05鋁通加工圖	2	1194	廠裝	T10000147
3	J837-SKT-LT10b	101. 6x25. 4x3. 05鋁通加工圖	2	1189.5	廠裝	T10000147
4	J837-SKT-LT10c	101. 6x25. 4x3. 05鋁通加工圖	2	1184.5	廠裝	T10000147
5	J837-SKT-LB01	鋁板加工圖	4	675	廠裝	3mm鋁板
6	J837-SKT-LJ02	鋁角加工圖	32	17.5	廠裝	40x40x3mm鋁角

太陽擋組框圖						數量
J837-SKT-ZK11						2
序號	物料編號	名稱	數量	長度	備註	模號
1	J837-SKT-LT11	101. 6x25. 4x3. 05鋁通加工圖	2	1242	廠裝	T10000147
2	J837-SKT-LT11a	101. 6x25. 4x3. 05鋁通加工圖	2	1238	廠裝	T10000147
3	J837-SKT-LT11b	101. 6x25. 4x3. 05鋁通加工圖	2	1233.6	廠裝	T10000147
4	J837-SKT-LT11c	101. 6x25. 4x3. 05鋁通加工圖	2	1229.6	廠裝	T10000147
5	J837-SKT-LB01	鋁板加工圖	4	675	廠裝	3mm鋁板
6	J837-SKT-LJ02	鋁角加工圖	32	17.5	廠裝	40x40x3mm鋁角

太陽擋組框圖						數量
J837-SKT-ZK12						1
序號	物料編號	名稱	數量	長度	備註	模號
1	J837-SKT-LT12	101. 6x25. 4x3. 05鋁通加工圖	1	1246	廠裝	T10000147
2	J837-SKT-LT12a	101. 6x25. 4x3. 05鋁通加工圖	1	1241	廠裝	T10000147
3	J837-SKT-LT12b	101. 6x25. 4x3. 05鋁通加工圖	1	1236	廠裝	T10000147
4	J837-SKT-LT12c	101. 6x25. 4x3. 05鋁通加工圖	1	1231	廠裝	T10000147
5	J837-SKT-LB01	鋁板加工圖	2	675	廠裝	3mm鋁板
6	J837-SKT-LJ02	鋁角加工圖	16	17.5	廠裝	40x40x3mm鋁角

太陽擋組框圖						數量
J837-SKT-ZK13						1
序號	物料編號	名稱	數量	長度	備註	模號
1	J837-SKT-LT13	101. 6x25. 4x3. 05鋁通加工圖	1	1239	廠裝	T10000147
2	J837-SKT-LT13a	101. 6x25. 4x3. 05鋁通加工圖	1	1234	廠裝	T10000147
3	J837-SKT-LT13b	101. 6x25. 4x3. 05鋁通加工圖	1	1229	廠裝	T10000147
4	J837-SKT-LT13c	101. 6x25. 4x3. 05鋁通加工圖	1	1224	廠裝	T10000147
5	J837-SKT-LB01	鋁板加工圖	2	675	廠裝	3mm鋁板
6	J837-SKT-LJ02	鋁角加工圖	16	17.5	廠裝	40x40x3mm鋁角

名稱	數據表	制圖	吳禕瑜	2020.06.17	修改		
材料	-	復核			日期		
顏色	-	批准			圖號	J837-SKT-ZK02B	



工程號

J-837

地盤

觀塘

太陽擋組框圖						數量
J837-SKT-ZK14						1
序號	物料編號	名稱	數量	長度	備註	模號
1	J837-SKT-LT14	101.6x25.4x3.05鋁通加工圖	1	1287	廠裝	T10000147
2	J837-SKT-LT14a	101.6x25.4x3.05鋁通加工圖	1	1281	廠裝	T10000147
3	J837-SKT-LT14b	101.6x25.4x3.05鋁通加工圖	1	1275	廠裝	T10000147
4	J837-SKT-LT14c	101.6x25.4x3.05鋁通加工圖	1	1269.5	廠裝	T10000147
5	J837-SKT-LB01	鋁板加工圖	2	675	廠裝	3mm鋁板
6	J837-SKT-LJ02	鋁角加工圖	16	17.5	廠裝	40x40x3mm鋁角
太陽擋組框圖						數量
J837-SKT-ZK15						1
序號	物料編號	名稱	數量	長度	備註	模號
1	J837-SKT-LT15	101.6x25.4x3.05鋁通加工圖	1	1451	廠裝	T10000147
2	J837-SKT-LT15a	101.6x25.4x3.05鋁通加工圖	1	1445	廠裝	T10000147
3	J837-SKT-LT15b	101.6x25.4x3.05鋁通加工圖	1	1439.5	廠裝	T10000147
4	J837-SKT-LT15c	101.6x25.4x3.05鋁通加工圖	1	1433.5	廠裝	T10000147
5	J837-SKT-LB01	鋁板加工圖	2	675	廠裝	3mm鋁板
6	J837-SKT-LJ02	鋁角加工圖	16	17.5	廠裝	40x40x3mm鋁角
太陽擋組框圖						數量
J837-SKT-ZK16						1
序號	物料編號	名稱	數量	長度	備註	模號
1	J837-SKT-LT16	101.6x25.4x3.05鋁通加工圖	1	1021.6	廠裝	T10000147
2	J837-SKT-LT16a	101.6x25.4x3.05鋁通加工圖	1	1017.6	廠裝	T10000147
3	J837-SKT-LT16b	101.6x25.4x3.05鋁通加工圖	1	1013.6	廠裝	T10000147
4	J837-SKT-LT16c	101.6x25.4x3.05鋁通加工圖	1	1009.6	廠裝	T10000147
5	J837-SKT-LB01	鋁板加工圖	2	675	廠裝	3mm鋁板
6	J837-SKT-LJ02	鋁角加工圖	16	17.5	廠裝	40x40x3mm鋁角
太陽擋組框圖						數量
J837-SKT-ZK17						1
序號	物料編號	名稱	數量	長度	備註	模號
1	J837-SKT-LT17	101.6x25.4x3.05鋁通加工圖	1	551	廠裝	T10000147
2	J837-SKT-LT17a	101.6x25.4x3.05鋁通加工圖	1	549	廠裝	T10000147
3	J837-SKT-LT17b	101.6x25.4x3.05鋁通加工圖	1	547	廠裝	T10000147
4	J837-SKT-LT17c	101.6x25.4x3.05鋁通加工圖	1	545.5	廠裝	T10000147
5	J837-SKT-LB01	鋁板加工圖	2	675	廠裝	3mm鋁板
6	J837-SKT-LJ02	鋁角加工圖	16	17.5	廠裝	40x40x3mm鋁角

名稱 數據表

制圖

吳禕瑜

2020.06.17

修改

材料

-

復核

日期

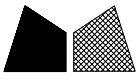
顏色

-

批准

圖號

J837-SKT-ZK02C



美特鋁質 有限公司
MIDI Aluminium Fabricator Ltd.

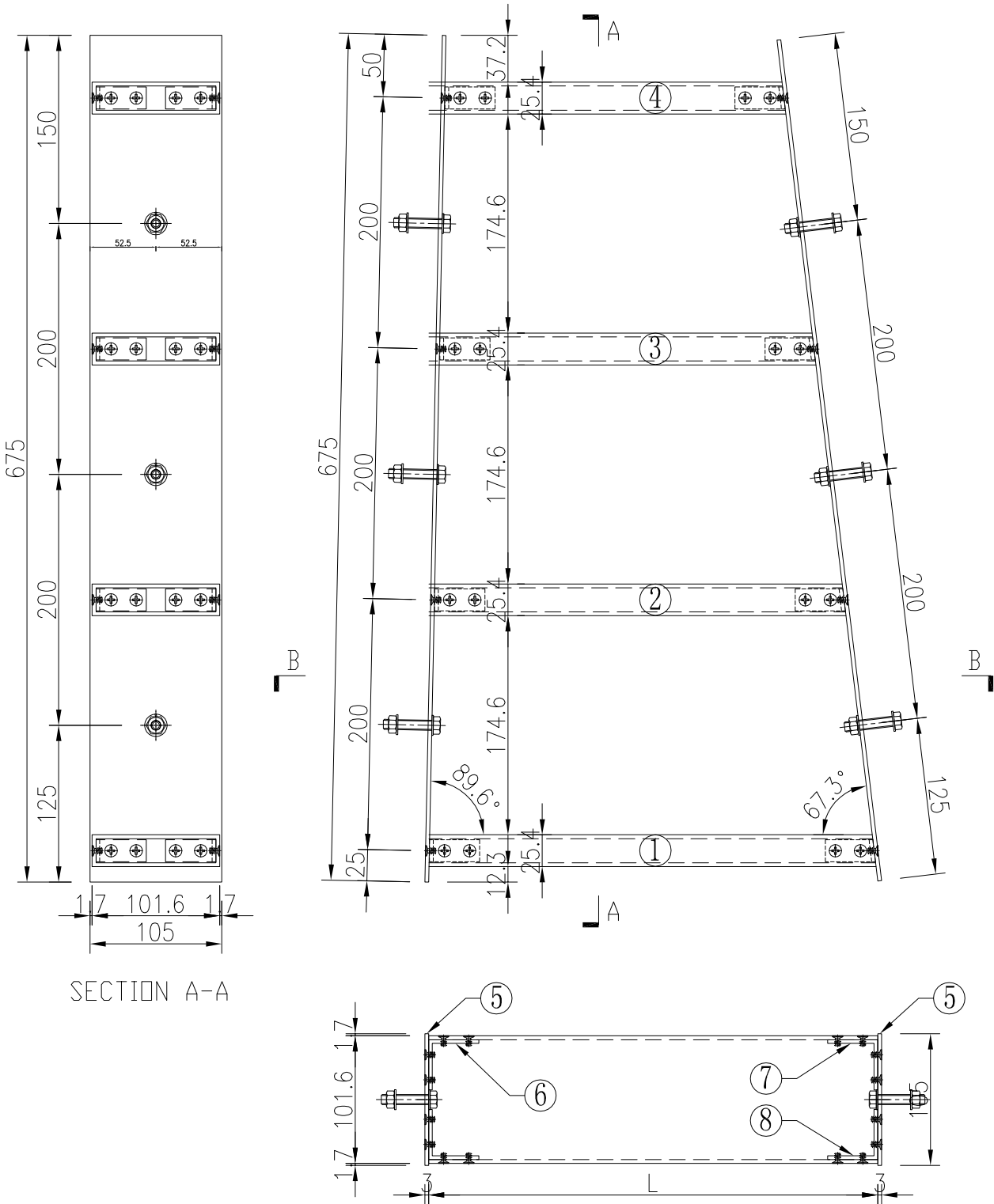
太陽擋組框圖
J837-SKT-ZK18

數量
1

序號	物料編號	名稱	數量	長度	備註	模號
1	J837-SKT-LT18	101.6x25.4x3.05鋁通加工圖	1	364.5	廠裝	T10000147
2	J837-SKT-LT18a	101.6x25.4x3.05鋁通加工圖	1	279.5	廠裝	T10000147
3	J837-SKT-LT18b	101.6x25.4x3.05鋁通加工圖	1	194.5	廠裝	T10000147
4	J837-SKT-LT18c	101.6x25.4x3.05鋁通加工圖	1	109.5	廠裝	T10000147
5	J837-SKT-LB01	鋁板加工圖	2	675	廠裝	3mm鋁板
6	J837-SKT-LJ02	鋁角加工圖	8	17.5	廠裝	40x40x3mm鋁角
7	J837-SKT-LJ03	鋁角加工圖	4	17.5	廠裝	40x40x3mm鋁角
8	J837-SKT-LJ03R	鋁角加工圖	4	17.5	廠裝	40x40x3mm鋁角

工程號 J-837 地盤 觀塘

注：因地盤燒焊件后分格寬度可能有偏差，故此組框圖需地盤復數后方可加工。



名稱	太陽擋組框圖	制圖	吳禕瑜	2020.06.17	修改		
材料	-	復核			日期		
顏色	EC-DG-S332054(香檳金)	批准			圖號	J837-SKT-ZK18	