

工程指示 / 要求簡箋(E.I.)

工程指示編號：EI / 2098 修改版次：B
 工程編號：J837 平台 工程名稱：觀塘 裕民坊平台
 工程項目：太陽擋鋁料加工圖(天窗位置)
 收件人：生統 發件人：Leung Hin Wai 日期：25/8-2020

要求提供 / 確認 事項：

- | | | |
|------------------------------------|-------------------------------------|-------------------------------|
| <input type="checkbox"/> 初步鋁料 B.M. | <input type="checkbox"/> 加工拆圖，然後生產 | <input type="checkbox"/> 尺寸表 |
| <input type="checkbox"/> 正式鋁料 B.M. | <input type="checkbox"/> 技術上資料 / 指示 | <input type="checkbox"/> 報價 |
| <input type="checkbox"/> 配件 B.M. | <input type="checkbox"/> 樣辦或貨品說明書 | <input type="checkbox"/> 分判合約 |
| <input type="checkbox"/> 其他：_____ | | |

內容：

請按附頁加工。送地盤

修改圖

請在_____前完成上列要求。

附：

1 + 2 頁

以上項目為：

- 原合約工程包 原合約工程加 / 減賬 新工程報價

原因：-

分發東莞各部門：

- () 生產技術總監 連附件 () 技術部 連附件 () 生產部 連附件 () 機械設計部 連附件
 () 採購部 連附件 () 生產統籌部 連附件
 () 質檢部 連附件 () 會計部 連附件 () 報關組 連附件 () 其他 _____ 連附件

分發香港各部門：

- () 行政部 連附件 () 會計部 連附件 () 統籌部 連附件 (✓) 工程部地盤科文(柄) 連附件
 () 採購部 連附件 () QS 部 連附件 () 維修部 連附件 () 其他 _____ 連附件

傳遞編號：

HK1913

發件人簽署：

項目經理簽署：

(Handwritten signatures)



美特鋁質有限公司
MIDI Aluminium Fabricator Ltd.

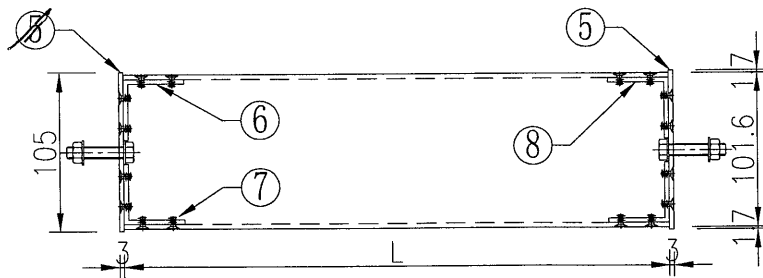
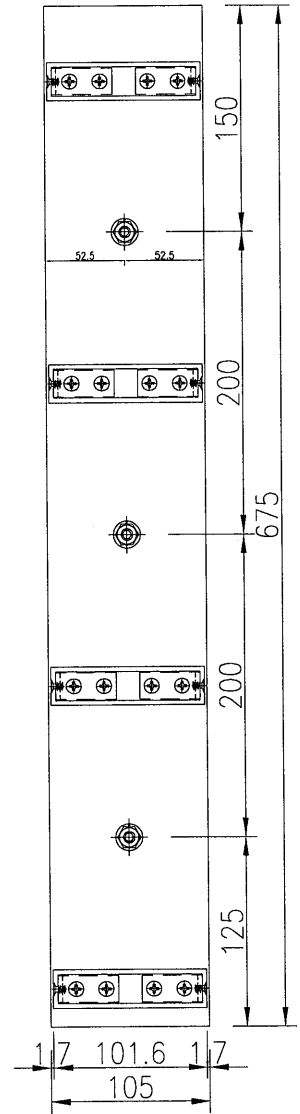
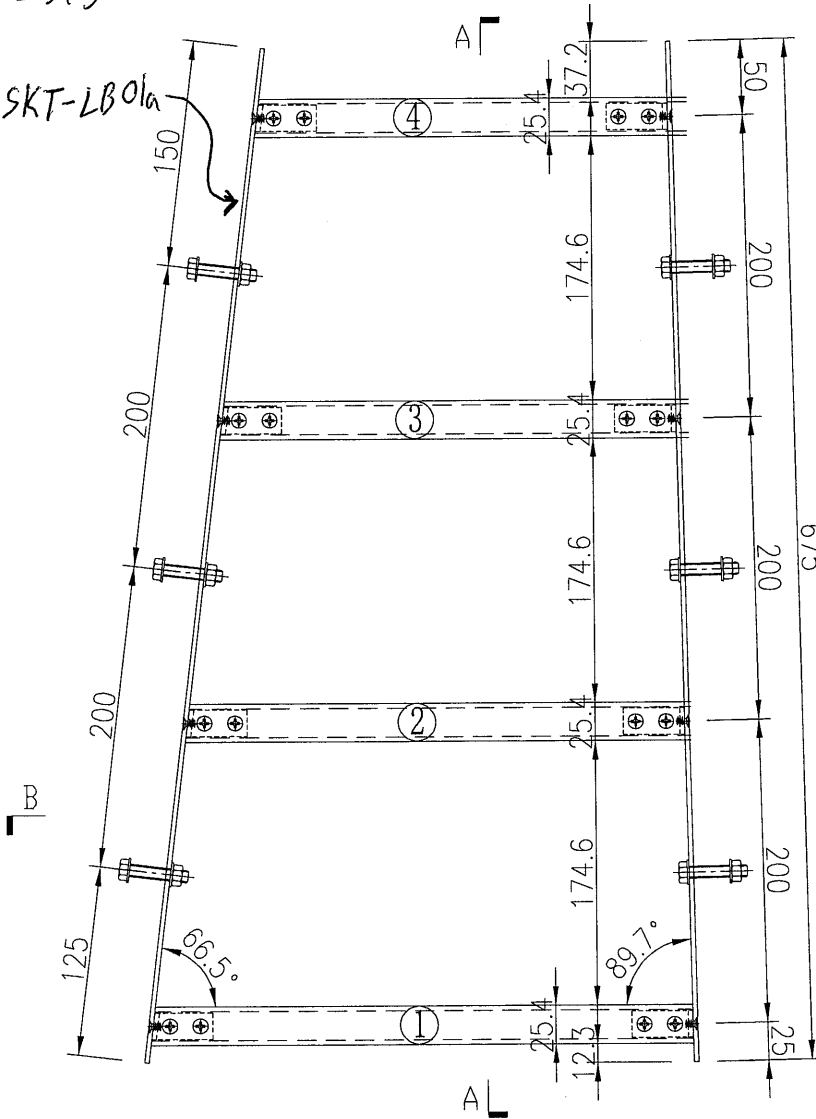
工程號 J-837 地盤 觀塘

注：因地盤燒鐵件后分格寬度可能有偏差，故此組框圖需地盤復數后方可加工。

太陽擋組框圖						數量
J837-SKT-ZK01						1
序號	物料編號	名稱	數量	長度	備註	模號
1	J837-SKT-LT01	101.6x25.4x3.05鋁通加工圖	1	534.1	廠裝	T10000147
2	J837-SKT-LT01a	101.6x25.4x3.05鋁通加工圖	1	446.1	廠裝	T10000147
3	J837-SKT-LT01b	101.6x25.4x3.05鋁通加工圖	1	358.1	廠裝	T10000147
4	J837-SKT-LT01c	101.6x25.4x3.05鋁通加工圖	1	270.1	廠裝	T10000147
5	J837-SKT-LB01	鋁板加工圖	1	675	廠裝	3mm鋁板
6	J837-SKT-LJ01	鋁角加工圖	4	17.5	廠裝	40x40x3mm鋁角
7	J837-SKT-LJ01R	鋁角加工圖	4	17.5	廠裝	40x40x3mm鋁角
8	J837-SKT-LJ02	鋁角加工圖	8	17.5	廠裝	40x40x3mm鋁角

用EZ2343

J837-SKT-LB01a



名稱	太陽擋組框圖	制圖	吳禕瑜	2020.06.17	修改	
材料	-	復核			日期	
顏色	EC-DG-S332054(香槟金)	批准			圖號	J837-SKT-ZK01

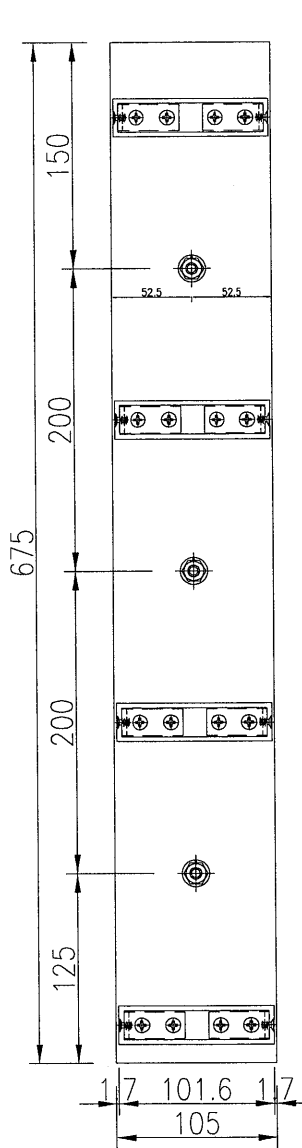


美特鋁質 有限公司
MIDI Aluminium Fabricator Ltd.

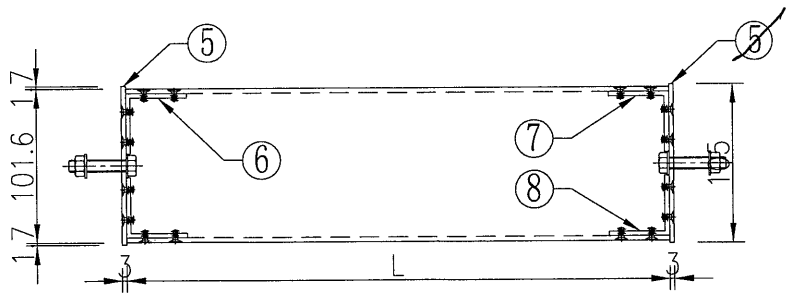
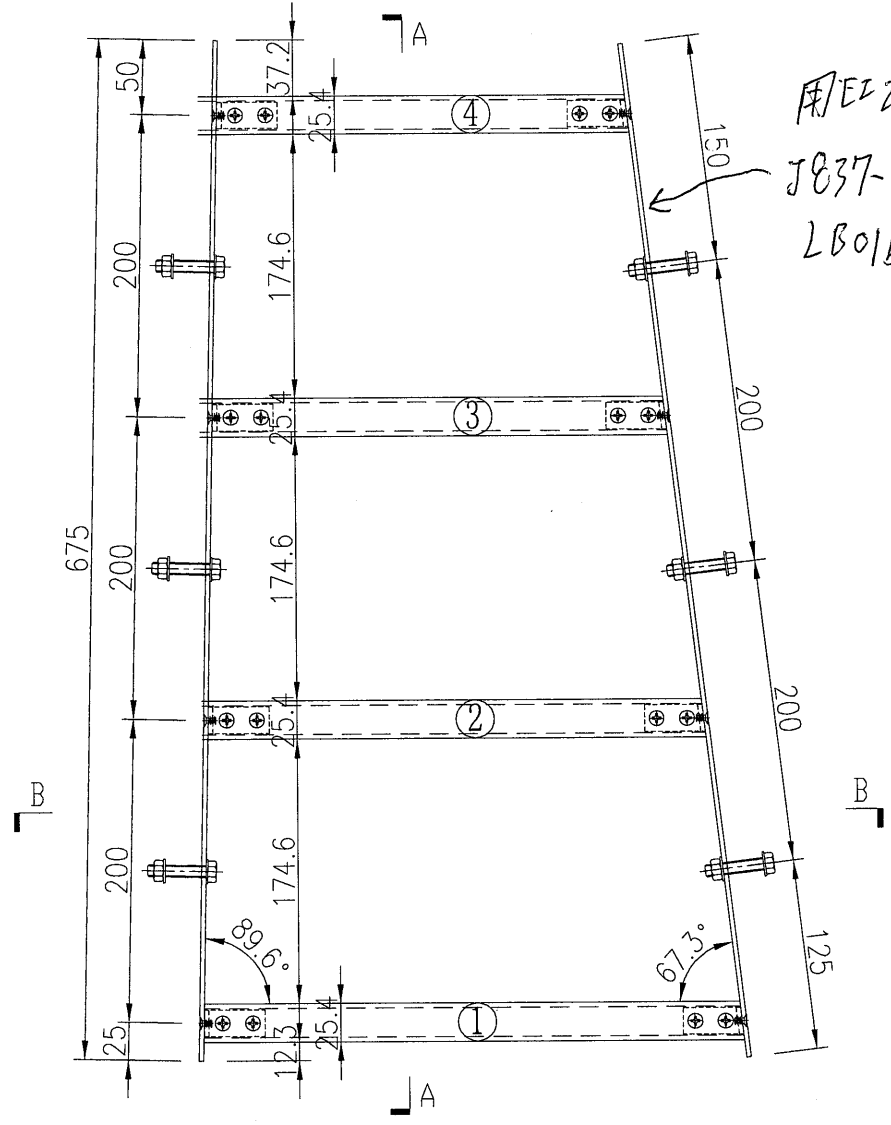
工程號 J-837 地盤 觀塘

注：因地盤燒鐵件后分格寬度可能有偏差，故此組框圖需地盤復數后方可加工。

太陽擋組框圖						數量
J837-SKT-ZK18						1
序號	物料編號	名稱	數量	長度	備註	模號
1	J837-SKT-LT18	101.6x25.4x3.05鋁通加工圖	1	364.5	廠裝	T10000147
2	J837-SKT-LT18a	101.6x25.4x3.05鋁通加工圖	1	279.5	廠裝	T10000147
3	J837-SKT-LT18b	101.6x25.4x3.05鋁通加工圖	1	194.5	廠裝	T10000147
4	J837-SKT-LT18c	101.6x25.4x3.05鋁通加工圖	1	109.5	廠裝	T10000147
5	J837-SKT-LB01	鋁板加工圖	1	675	廠裝	3mm鋁板
6	J837-SKT-LJ02	鋁角加工圖	8	17.5	廠裝	40x40x3mm鋁角
7	J837-SKT-LJ03	鋁角加工圖	4	17.5	廠裝	40x40x3mm鋁角
8	J837-SKT-LJ03R	鋁角加工圖	4	17.5	廠裝	40x40x3mm鋁角



SECTION A-A



名稱	太陽擋組框圖	制圖	吳禕瑜	2020.06.17	修改		
材料	-	復核			日期		
顏色	EC-DG-S332054(香檳金)	批准			圖號	J837-SKT-ZK18	