



工程指示 / 要求簡箋(E.I.)

工程指示編號：EI / 2096

修改版次：-

工程編號：J837 平台

工程名稱：觀塘 裕民坊平台

工程項目：鋁摺件防水片加工圖(裝飾線位置)

收件人：生統

發件人：Leung Hin Wai

日期：11/7/2020

要求提供 / 確認 事項：

- |                                    |                                     |                               |
|------------------------------------|-------------------------------------|-------------------------------|
| <input type="checkbox"/> 初步鋁料 B.M. | <input type="checkbox"/> 加工拆圖，然後生產  | <input type="checkbox"/> 尺寸表  |
| <input type="checkbox"/> 正式鋁料 B.M. | <input type="checkbox"/> 技術上資料 / 指示 | <input type="checkbox"/> 報價   |
| <input type="checkbox"/> 配件 B.M.   | <input type="checkbox"/> 樣辦或貨品說明書   | <input type="checkbox"/> 分判合約 |
| <input type="checkbox"/> 其他：_____  |                                     |                               |

內容：

請按附頁加工，送地盤。 按地盤呀明在7月10日指示補

請在 \_\_\_\_\_ 前完成上列要求。

附：1+ 2頁

以上項目為：

- 原合約工程包                       原合約工程加 / 減賬                       新工程報價

原因：-

分發東莞各部門：

- ( ) 生產技術總監  連附件    ( ) 技術部     連附件    ( ) 生產部     連附件    ( ) 機械設計部  連附件  
 ( ) 採購部     連附件    ( ) 生產統籌部  連附件  
 ( ) 質檢部     連附件    ( ) 會計部     連附件    ( ) 報關組     連附件    ( ) 其他 \_\_\_\_\_  連附件

分發香港各部門：

- ( ) 行政部  連附件    ( ) 會計部  連附件    ( ) 統籌部  連附件    ( ) 工程部地盤科(柄)  連附件  
 ( ) 採購部  連附件    ( ) QS 部  連附件    ( ) 維修部  連附件    ( ) 其他 \_\_\_\_\_  連附件

傳遞編號：

H7d 1380

發件人簽署：

項目經理簽署：

# EG-DWG3



美特鋁質 有限公司  
MIDI Aluminium Fabricator Ltd.

工程號

J-837

地盤

觀塘平臺

編號

A

B

數量

位置

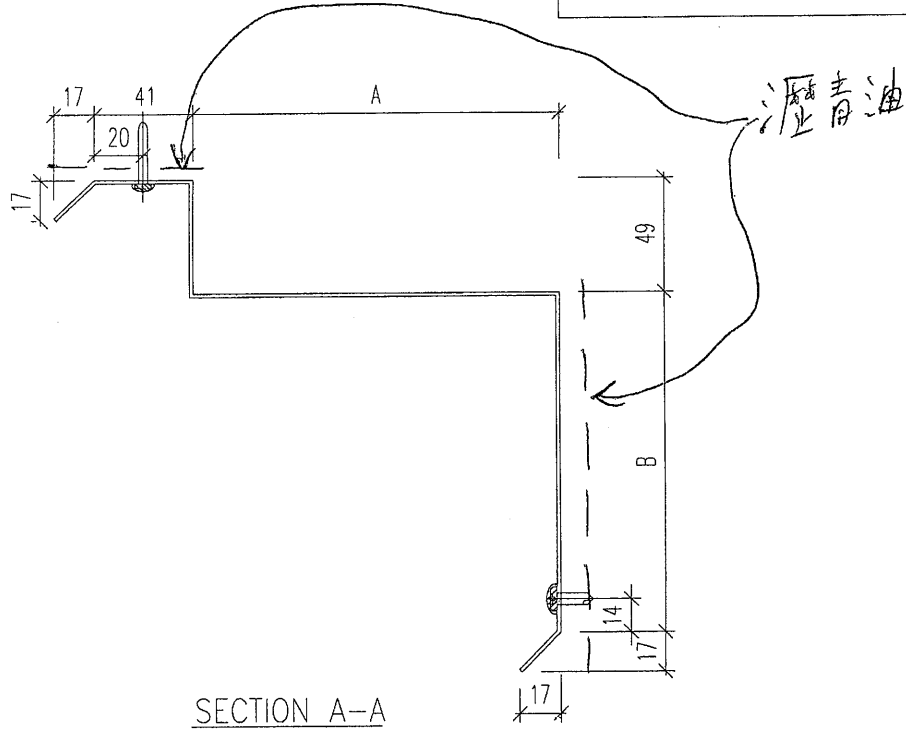
FS02-B

229

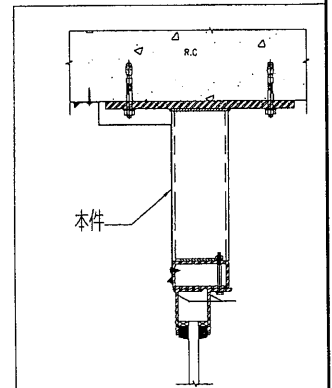
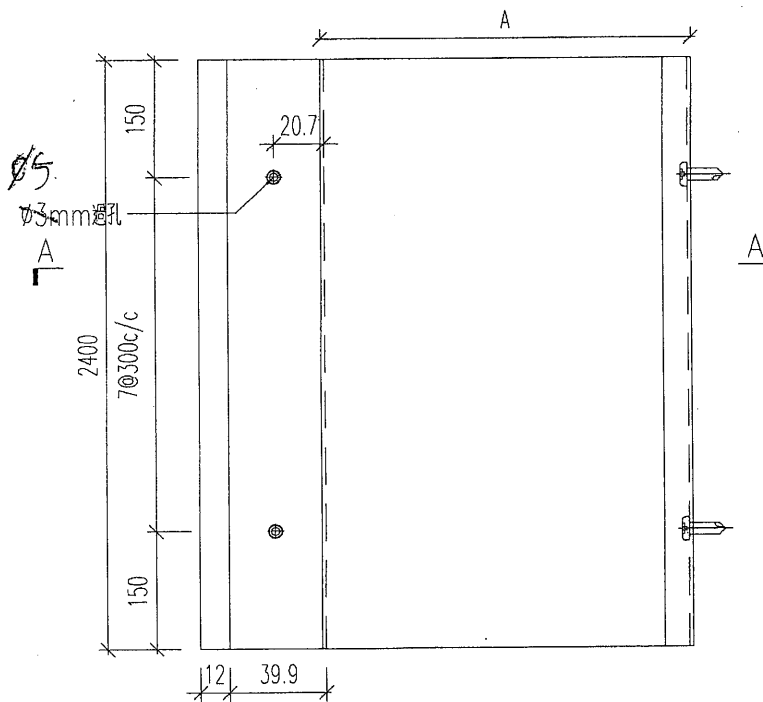
650

10

GW1002, GW1003  
GW1001, GW1002  
GW1004, GW1005  
GW1006



SECTION A-A



名稱	鋁摺件加工圖	制圖	黃漢卿	2019.9.11	修改	5/3		
材料	1.5mm 厚鋁	復核	王禮秋	2019.9.11	日期	5/3		
顏色	MILL	批准			圖號	J837-GW-FS02		

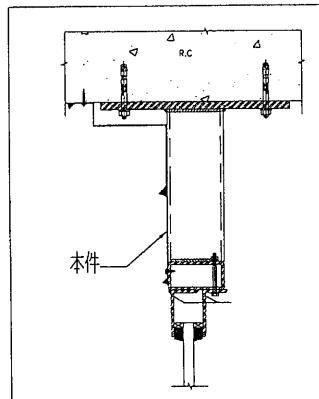
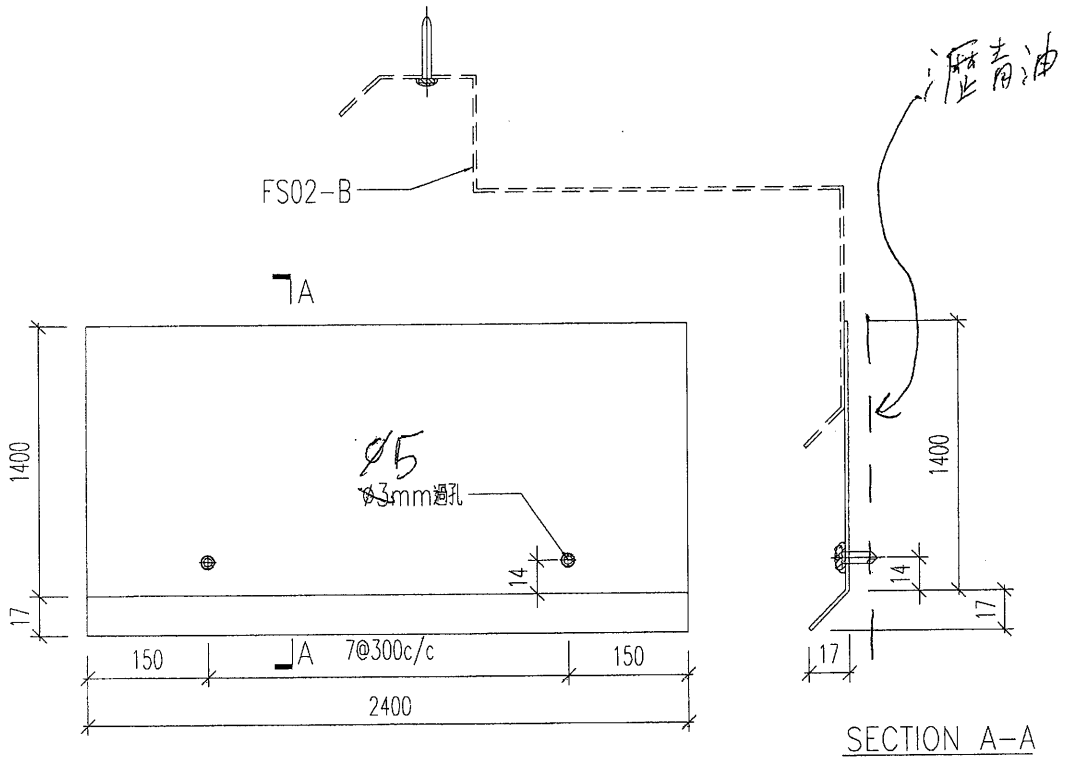
# EG-DWG3



美特鋁質 有限公司  
MIDI Aluminium Fabricator Ltd.

工程號 J-837 地盤 觀塘平臺

編號	A	B	數量	位置
FS03			10	GW1001, GW1002 GW1004, GW1005 GW1006



名稱	鋁摺件加工圖	制圖	黃漢卿	2019.9.11	修改	1/1		
材料	1.5mm 鋁板	復核	王禮秋	2019.9.11	日期	5/3		
顏色	MILL	批准			圖號	J837-GW-FS03		