



工程指示 / 要求簡箋(E.I.)

工程指示編號：EI / 2090

修改版次：-

工程編號：J837 平台

工程名稱：觀塘 裕民坊平台

工程項目：地盤用鐵件加工圖

收件人：Maggie

發件人：Leung Hin Wai

日期：9/7-2020

要求提供 / 確認 事項：

- | | | |
|------------------------------------|-------------------------------------|-------------------------------|
| <input type="checkbox"/> 初步鋁料 B.M. | <input type="checkbox"/> 加工拆圖，然後生產 | <input type="checkbox"/> 尺寸表 |
| <input type="checkbox"/> 正式鋁料 B.M. | <input type="checkbox"/> 技術上資料 / 指示 | <input type="checkbox"/> 報價 |
| <input type="checkbox"/> 配件 B.M. | <input type="checkbox"/> 樣辦或貨品說明書 | <input type="checkbox"/> 分判合約 |
| <input type="checkbox"/> 其他：_____ | | |

內容：

請按附頁加工。須驗焊 100%目測、20%磁粉

S.I.1526 新增位置

報告名：Glass Cover and Aluminium Cladding on Noise Barrier

請在 _____ 前完成上列要求。

附：

1 + 6 頁

以上項目為：

- 原合約工程包 原合約工程加 / 減賬 新工程報價

原因：-

分發東莞各部門：

- () 生產技術總監 連附件 () 技術部 連附件 () 生產部 連附件 () 機械設計部 連附件
 () 採購部 連附件 () 生產統籌部 連附件
 () 質檢部 連附件 () 會計部 連附件 () 報關組 連附件 () 其他 _____ 連附件


分發香港各部門：

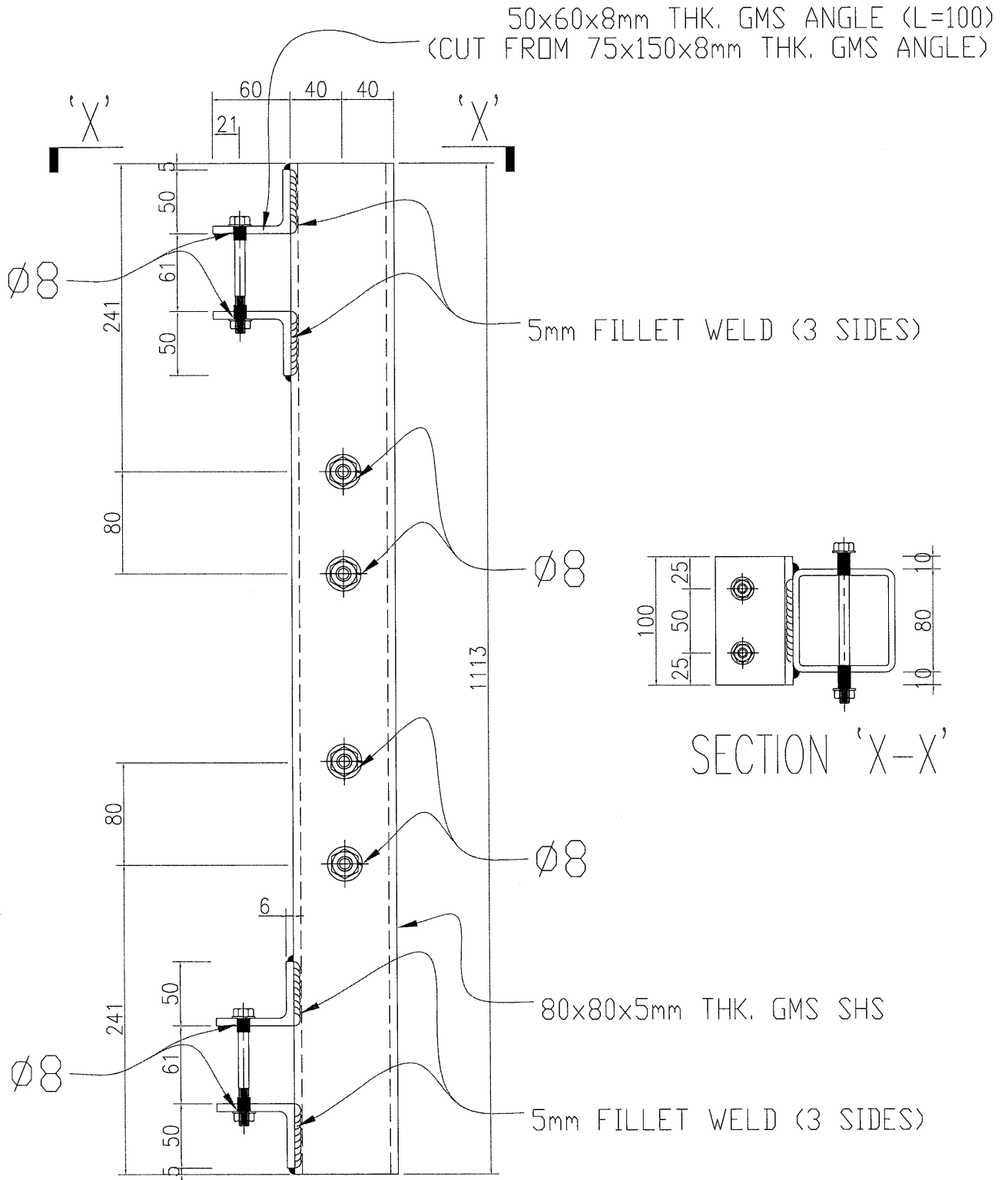
- () 行政部 連附件 () 會計部 連附件 () 統籌部 連附件 (/) 工程部地盤科文(柄) 連附件
 () 採購部 連附件 () QS 部 連附件 () 維修部 連附件 () 其他 _____ 連附件

傳遞編號：

發件人簽署：

項目經理簽署：

 美特鋁質 有限公司 MIDI Aluminium Fabricator Ltd.		工程號: J-837	計算:	吳禕瑜	日期: 21/5/2019	送呈: 施哥					
地盤名稱: 觀塘		核對:				副本:					
項目類別:		批准:									
修改版次:		A/C Code:			鐵件總重量KG:	472.76					
BM編號	修改內容	鐵件圖號	圖紙名稱	顏色	實用	後備					
序號					總數	單位					
					單件	總重量 (kg)					
1		J837-SA01	鐵角加工圖	熱浸鍍鋅	7	0	7	件	12.730	89.109	
2		J837-SA02	鐵角加工圖	熱浸鍍鋅	6	0	6	件	30.254	181.523	
3		J837-SA03	鐵角加工圖	熱浸鍍鋅	25	0	25	件	7.379	184.475	
4		J837-SA04	鐵角加工圖	熱浸鍍鋅	6	0	6	件	2.028	12.166	
5		J837-SA05	鐵通加工圖	熱浸鍍鋅	56	0	56	件	0.098	5.488	
6											
7											
8											
9											
10											
11					合計:		100	件	472.762	472.762	KG
加工說明 1. 所有需燒焊之鐵件均需驗磁粉焊20%, 目測100%, 除特別注明外, 詳見附件8.56-1 2. 所有鐵件均需熱浸鍍鋅, 材質為Grade S275(BS EN10025 & EN10210)											



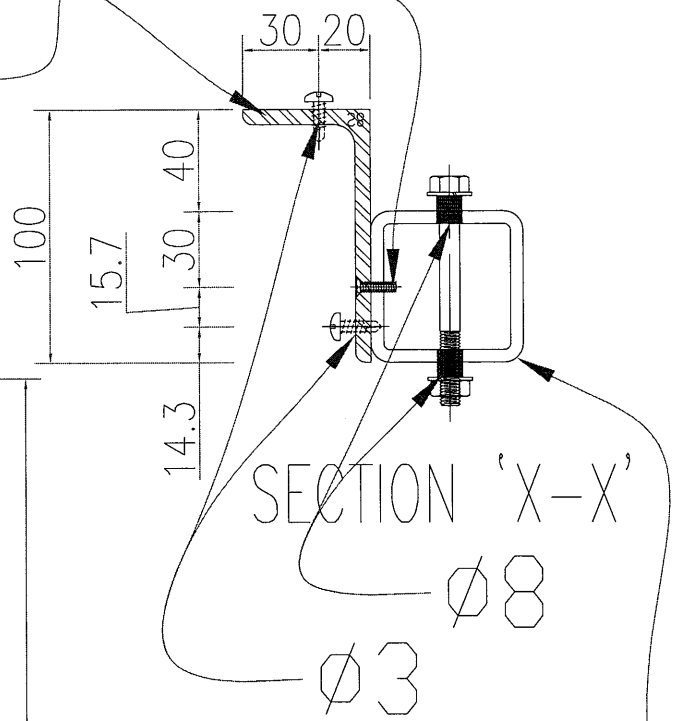
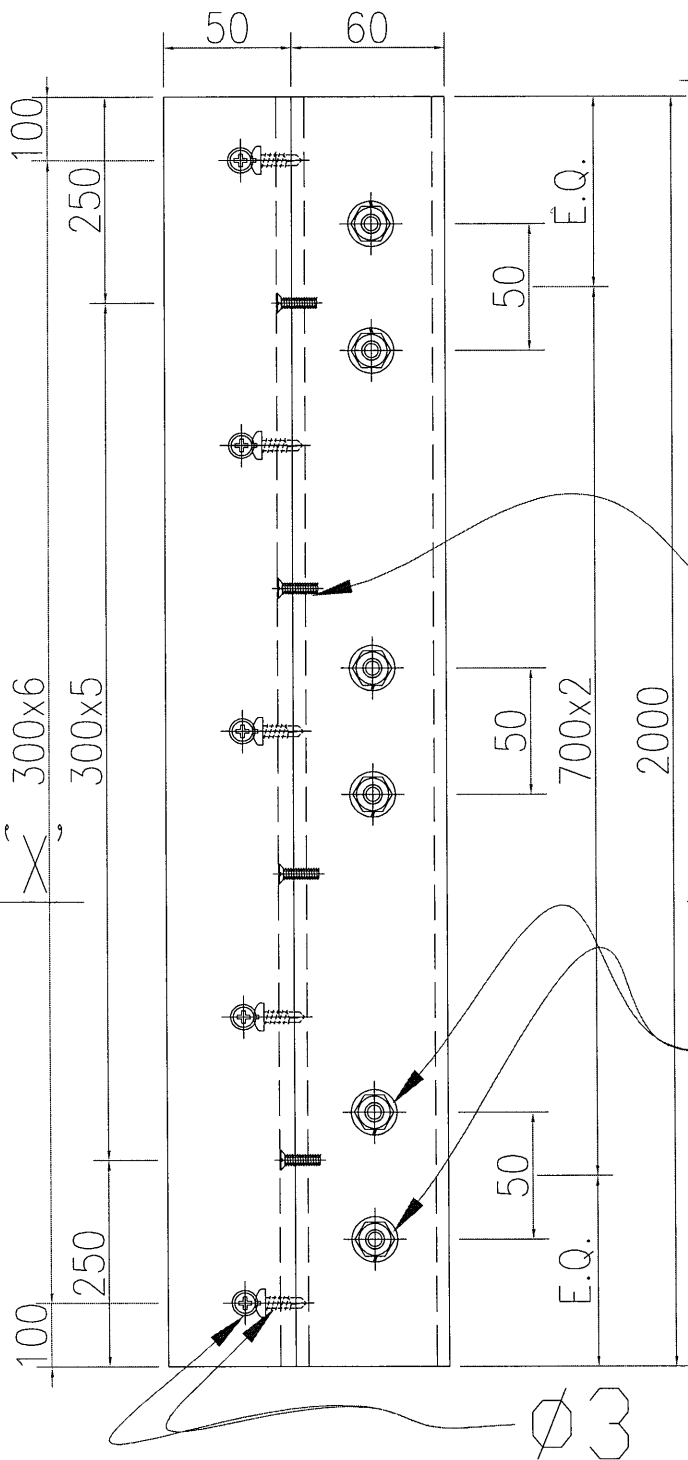
數量：7

名稱	鐵件加工圖	制圖	吳祿瑜	2019.07.09	修改		
材料	50x60x8mm厚铁角	復核			日期		
顏色	热浸镀锌	批准			圖號	J837-SA01	



100x50x6mm THK. GMS ANGLE

M5平頭螺絲



60x60x5mm THK. GMS SHS

M5平頭螺絲

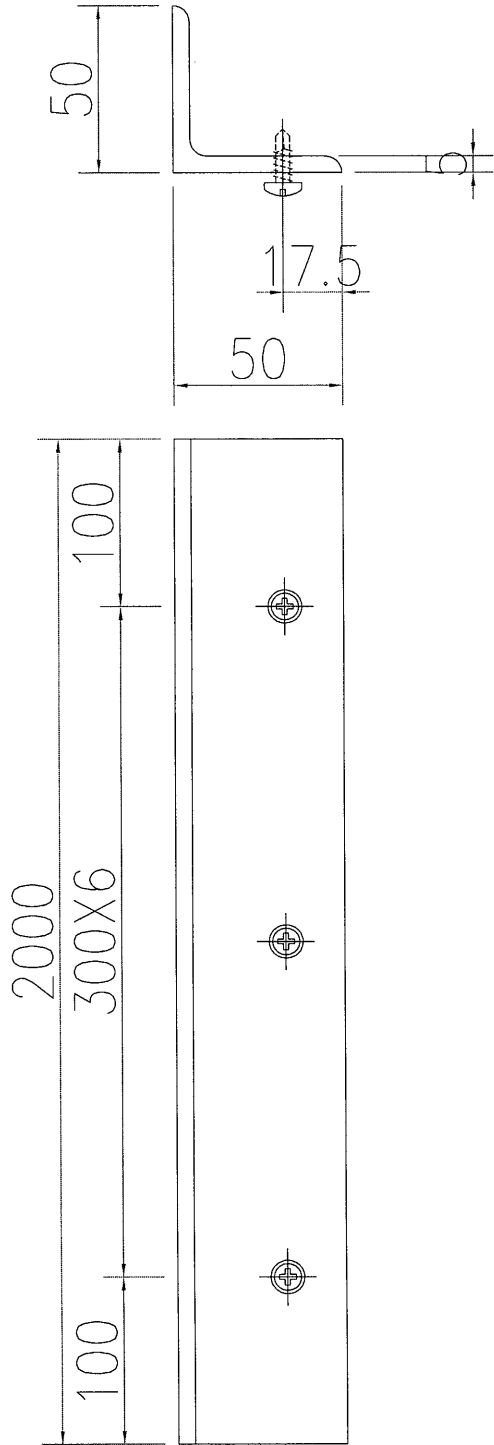
數量: 6

名稱	鐵件加工圖	制圖	吳沛瑜	2019.07.09	修改		
材料	50x100x6mm厚鉄角	復核			日期		
顏色	热浸镀锌	批准			圖號	J837-SA02	

EG-DWG3

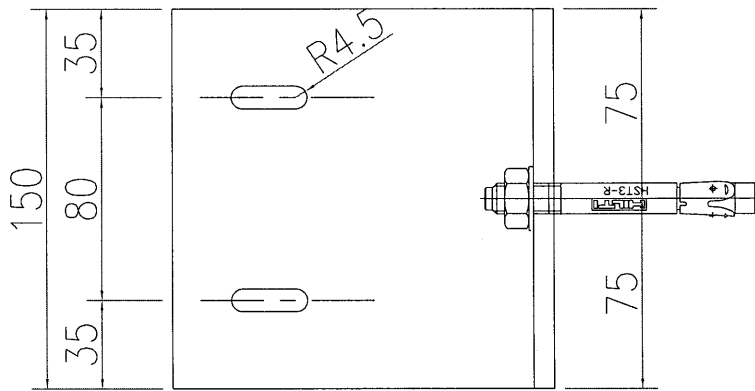
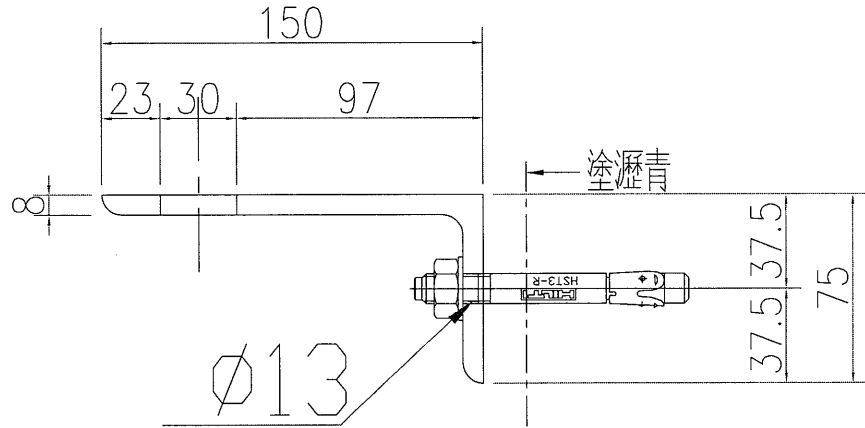

美特鋁質 有限公司
 MIDI Aluminium Fabricator Ltd.

工程號	J-837	地盤	觀塘平臺
-----	-------	----	------



數量: 6

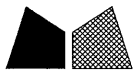
名稱	鐵件加工圖	制圖	黃漢卿	2019.07.09	修改			
材料	50x50x5mm厚角	復核	王禮秋	2019.07.09	日期			
顏色	熱浸鋅	批准			圖號	J837-SA03		



數量：28

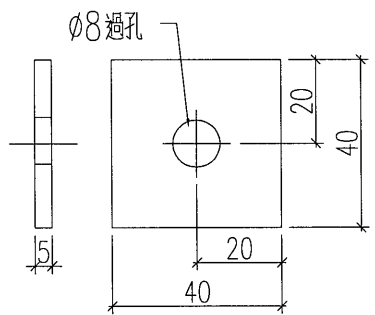
名稱	鐵角加工圖	制圖	吳祎瑜	2019.07.09	修改			
材料	75x150x8mm厚鐵角	復核			日期			
顏色	熱浸鍍鋅	批准			圖號	J837-SA04		

EG-DWG3



美特鋁質 有限公司
MIDI Aluminium Fabricator Ltd.

工程號	J-837	地盤	觀塘平臺
-----	-------	----	------



數量：56

名稱	鐵件加工圖	制圖	黃漢卿	2019.07.09	修改			
材料	5mm 鐵板	復核	王禮秋	2019.07.09	日期			
顏色	熱浸鋅	批准			圖號	J837-SA05		