



工程指示 / 要求簡箋(E.I.)

工程指示編號：EI / 2087

修改版次：-

工程編號：J837 平台

工程名稱：觀塘 裕民坊平台

工程項目：廠用玻璃 BM(5 樓玻璃牆位置 和 PE03)

收件人：Maggie

發件人：Leung Hin Wai

日期：9/7-2020

要求提供 / 確認 事項：

- | | | |
|------------------------------------|-------------------------------------|-------------------------------|
| <input type="checkbox"/> 初步鋁料 B.M. | <input type="checkbox"/> 加工拆圖，然後生產 | <input type="checkbox"/> 尺寸表 |
| <input type="checkbox"/> 正式鋁料 B.M. | <input type="checkbox"/> 技術上資料 / 指示 | <input type="checkbox"/> 報價 |
| <input type="checkbox"/> 配件 B.M. | <input type="checkbox"/> 樣辦或貨品說明書 | <input type="checkbox"/> 分判合約 |
| <input type="checkbox"/> 其他：_____ | | |

內容：

此玻璃 BM 和加工圖可加工，送廠。

玻璃是 12Low Iron Tempered

請在 7月尾 前完成上列要求。

附：-

以上項目為：

- 原合約工程包 原合約工程加 / 減賬 新工程報價

原因：-

分發東莞各部門：

- () 生產技術總監 連附件 () 技術部 連附件 () 生產部 連附件 () 機械設計部 連附件
 () 採購部 連附件 () 生產統籌部 連附件
 () 質檢部 連附件 () 會計部 連附件 () 報關組 連附件 () 其他 _____ 連附件

分發香港各部門：

- () 行政部 連附件 () 會計部 連附件 () 統籌部 連附件 () 工程部地盤科文(柄) 連附件
 () 採購部 連附件 () QS 部 連附件 () 維修部 連附件 () 其他 _____ 連附件


傳遞編號：

HK 1358

發件人簽署：


項目經理簽署：

第一頁 訂貨用BM

 美特鋁質 有限公司 MIDI Aluminium Fabricator Ltd.		工程號: J-837	計算: 曾建平	日期: 8/7/2020	送呈: 施哥						
廠用玻璃B.M.表		地盤名稱: 觀塘平台	核對:	日期:	副本:						
BM編號:		項目類別: GLASS WALL	批准:	日期:	A/C Code:						
修改版次:		總計玻璃面積 (平方米): 99.457		此BM依據							
序號	修改內容	玻璃圖號	顏色與類型	玻璃尺寸		厚度 (mm)	數量 (塊)	總面積 (平方米)	樓層	備注	
				寬度 (mm)	高度 (mm)						
1		J837-GW-GL6	12mm THK. Low Iron TEMPERED GLASS	951.0	3422.0	12	2	6.509	3/F	加工圖見J837-GW-GL6	
2		J837-GW1-G6		1322.0	2093.0	12	2	5.534	3/F	加工圖見J837-GW1-G6	
3		J837-5GW-M1		873.0	3547.0	12	16	49.544	5/F	加工圖見J837-5GW-M1	
4		J837-5GW-G5		1124.0	3660.0	12	2	8.228	5/F	加工圖見J837-5GW-G3	
5		J837-5GW-G8		1065.0	3660.0	12	2	7.796	5/F	加工圖見J837-5GW-G3	
6		J837-5GW-G14		684.0	3660.0	12	1	2.503	5/F	加工圖見J837-5GW-G3	
7		J837-5GW-G29		1326.0	3660.0	12	1	4.853	5/F	加工圖見J837-5GW-G3	
8		J837-5GW-G30		1326.0	3660.0	12	1	4.853	5/F	加工圖見J837-5GW-G30	
9		J837-5GW-G31		733.0	3660.0	12	1	2.683	5/F	加工圖見J837-5GW-G31	
10		J837-5GW-G36		950.0	3660.0	12	2	6.954	5/F	加工圖見J837-5GW-G23	
11							30				
12								面積	99.457		
1). 本表中所採用之玻璃為超白玻璃 2). 本表中所有玻璃對角線尺寸偏差要求不超過正負2mm。 3). 本表中玻璃要求粗磨邊處理並倒稜角。 4). 本表中不同種類玻璃參照玻璃加工圖加工。 5). 本表中所有強化玻璃均需HEAT SOAK TEST。 6). 本表中所有強化玻璃之入爐方向均以寬度方向進入。 7). 本表中所有玻璃成品送交東莞莞而特廠，每次來貨之具體數量由美而特廠生產統籌部提供。 8). 本表中所有玻璃成品均需注明室內外面及其玻璃編號，以便識別。											
加工注意事項:											

144
第二頁

此BM只供參考，請按第一頁訂貨

 美特鋁質 有限公司 MIDI Aluminium Fabricator Ltd.		工程號: J-837	計算: 黃漢卿	日期: 7/7/2020	送呈: 施哥				
廠用玻璃B.M.表		地盤名稱: 觀塘平台	核對:	日期:	副本:				
BM編號:		項目類別: GLASS WALL	批准:	日期:	A/C Code:				
修改版次:		總計玻璃面積 (平方米): 99.457		此BM依據					
序號	修改內容	玻璃圖號	顏色與類型	玻璃尺寸			樓層	備注	
				厚度 (mm)	寬度 (mm)	高度 (mm)			數量 (塊)
1		J837-GW-GL6	12mm THK. Low Iron TEMPERED GLASS	12	951.0	3422.0	2	6.509	加工圖見J837-GW-GL6
2		J837-GW1-G6		12	1322.0	2093.0	2	5.534	加工圖見J837-GW1-G6
3		J837-5GW-M1		12	873.0	3547.0	16	49.544	加工圖見J837-5GW-M1
4		J837-5GW-G5		12	1124.0	3660.0	2	8.228	加工圖見J837-5GW-G3
5		J837-5GW-G8		12	1065.0	3660.0	2	7.796	加工圖見J837-5GW-G3
6		J837-5GW-G14		12	684.0	3660.0	1	2.503	加工圖見J837-5GW-G3
7		J837-5GW-G29		12	1326.0	3660.0	1	4.853	加工圖見J837-5GW-G3
8		J837-5GW-G30		12	1326.0	3660.0	1	4.853	加工圖見J837-5GW-G30
9		J837-5GW-G31		12	733.0	3660.0	1	2.683	加工圖見J837-5GW-G31
10		J837-5GW-G36		12	950.0	3660.0	2	6.954	加工圖見J837-5GW-G23
11							面積	99.457	
1). 本表中所採用之玻璃為超白玻璃 2). 本表中所有玻璃對角線尺寸偏差要求不超過正負2mm。 3). 本表中玻璃要求粗磨邊處理並倒棱角。 4). 本表中不同種類玻璃參照玻璃加工圖加工。 5). 本表中所有強化玻璃均需HEAT SOAK TEST。 6). 本表中所有強化玻璃之入爐方向均以寬度方向進入。 7). 本表中所有玻璃成品送交東莞美而特廠，每次來貨之具體數量由美而特廠生產統籌部提供。 8). 本表中所有玻璃成品均需注明室內外面及其玻璃編號，以便識別。									
加工注意事項:									

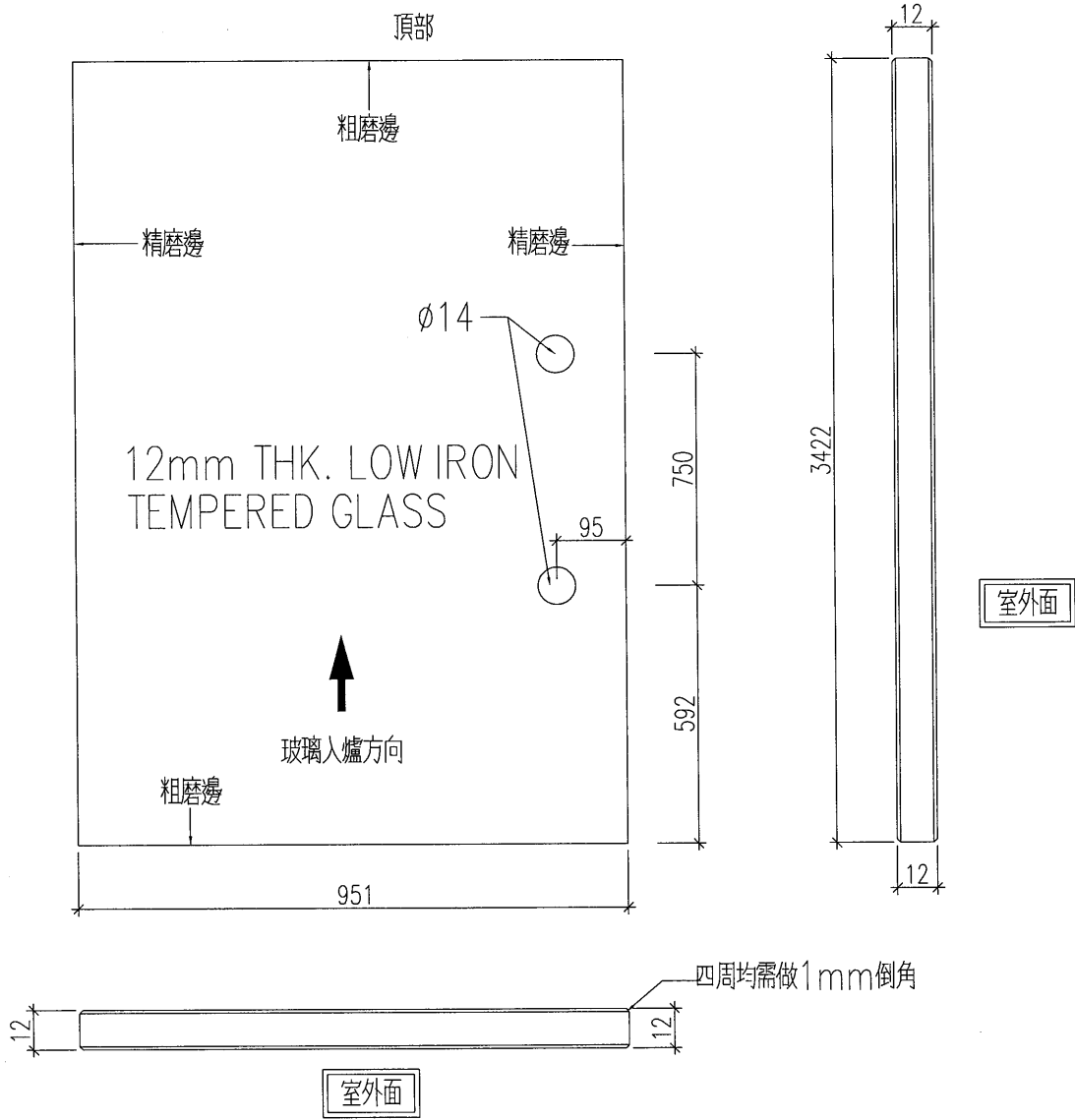


美特鋁質 有限公司
MIDI Aluminium Fabricator Ltd.

加工數量：2塊

位置：PE09

工程號 J-837 地盤 觀塘平台



名稱	玻璃加工圖	制圖	黃漢卿	2020.4.3	修改			
材料		復核			日期			
顏色		批准			圖號	J837-GW-GL6		



美特鋁質 有限公司
MIDI Aluminium Fabricator Ltd.

加工數量：2塊

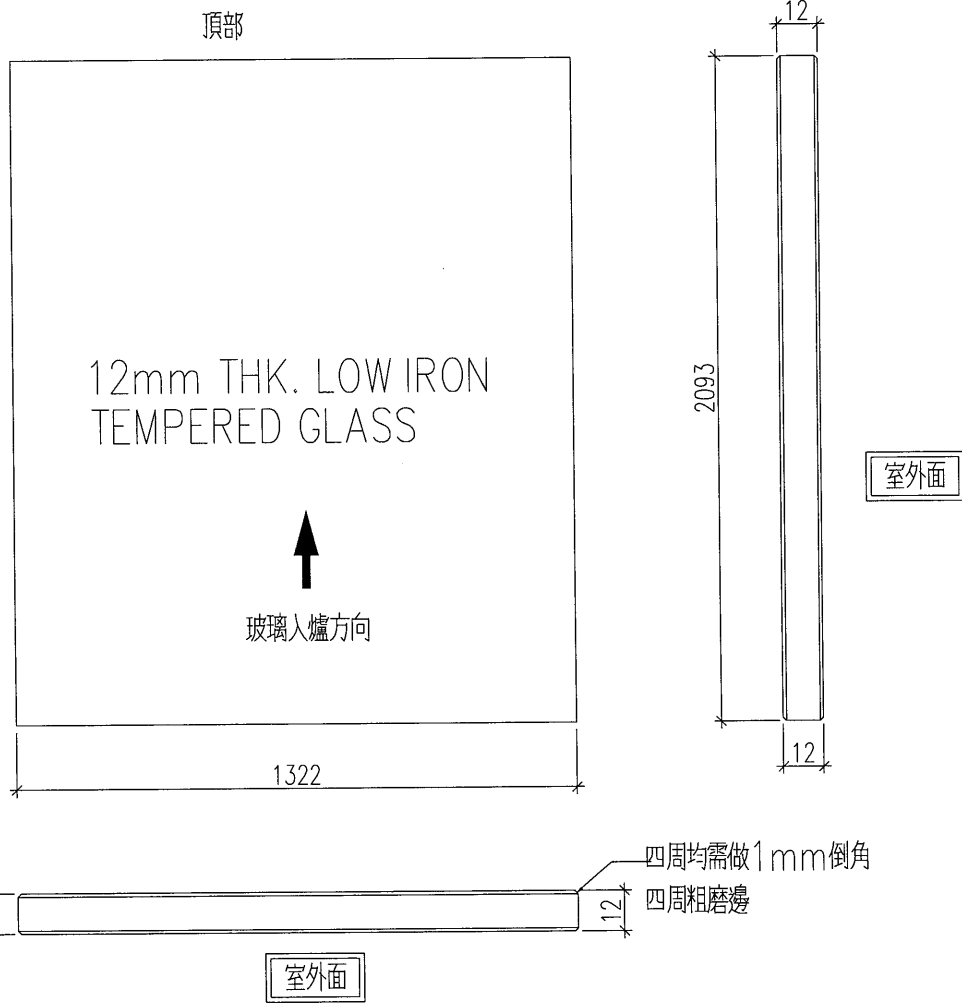
位置：PE03

工程號

J-837

地盤

觀塘平台



名稱	玻璃加工圖	制圖	黃漢卿	2020.4.3	修改			
材料		復核			日期			
顏色		批准			圖號	J837-GW1-G6		



美特鋁質 有限公司
MIDI Aluminium Fabricator Ltd.

加工數量：16塊

位置：玻璃門

工程號

J-837

地盤

觀塘平台

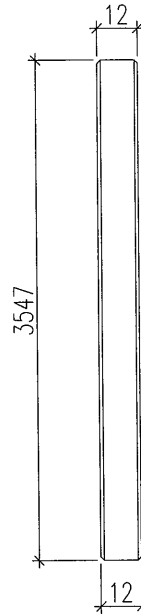
頂部

12mm THK. LOW IRON
TEMPERED GLASS



玻璃入爐方向

873



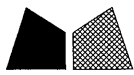
室外面



四周均需做1mm倒角
四周粗磨邊

室外面

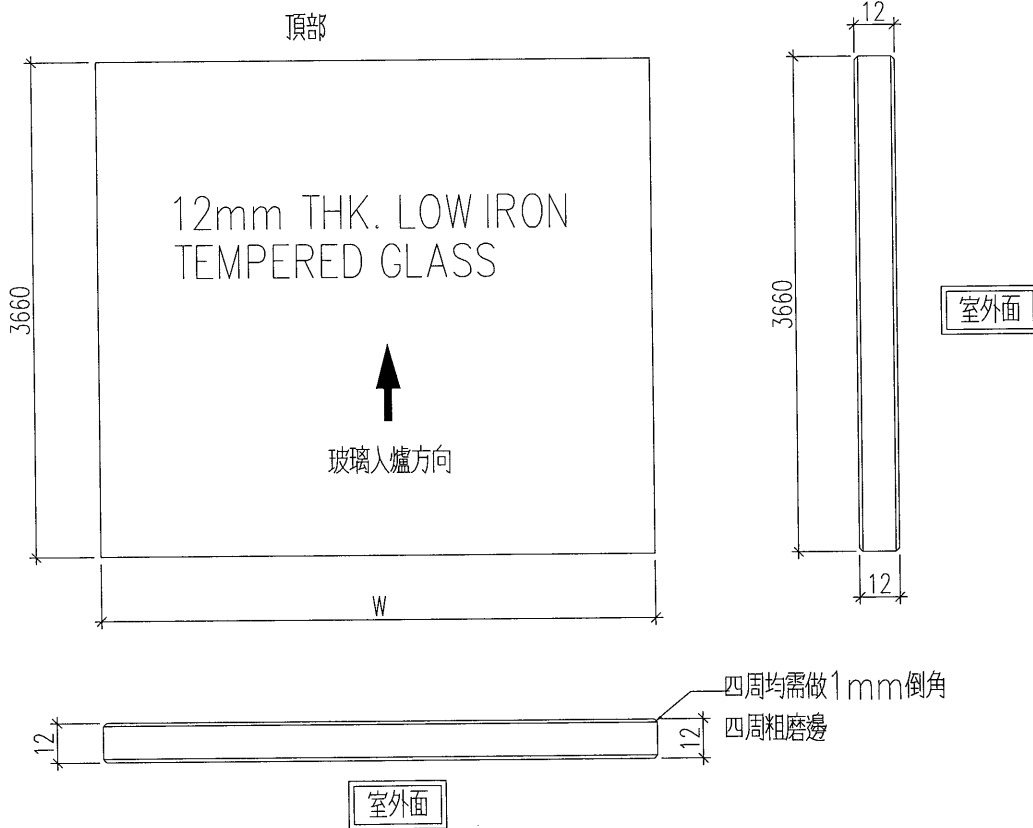
名稱	玻璃加工圖	制圖	黃漢卿	2020.4.3	修改			
材料		復核			日期			
顏色		批准			圖號	J837-5GW-M1		



美特鋁質 有限公司
MIDI Aluminium Fabricator Ltd.

工程號	J-837	地盤	觀塘平台
-----	-------	----	------

玻璃編號	闊度	數量
J837-5GW-G5	1124	2
J837-5GW-G8	1065	2
J837-5GW-G14	684	1
J837-5GW-G29	1326	1
J837-5GW-G36	950	2



名稱	玻璃加工圖	制圖	黃漢卿	2020.4.3	修改			
材料		復核			日期			
顏色		批准			圖號	J837-5GW-G3		



美特鋁質 有限公司
MIDI Aluminium Fabricator Ltd.

工程號

J-837

地盤

觀塘平台

玻璃編號

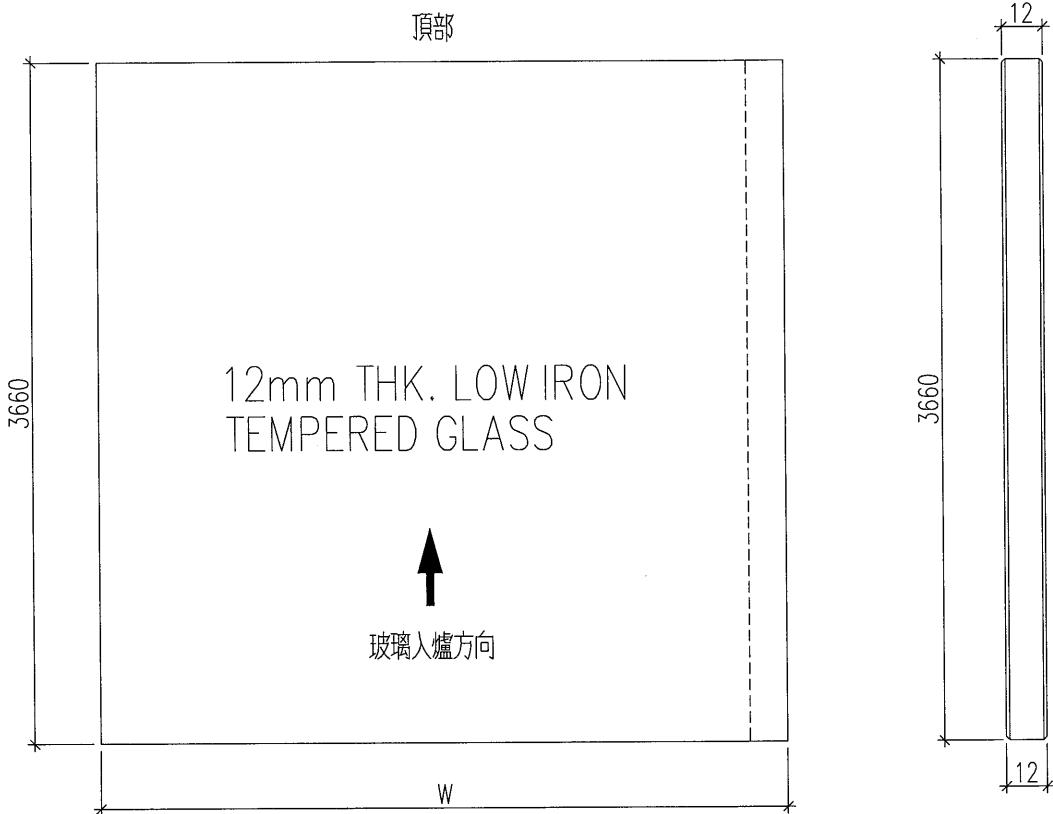
J837-5GW-G30

闊度

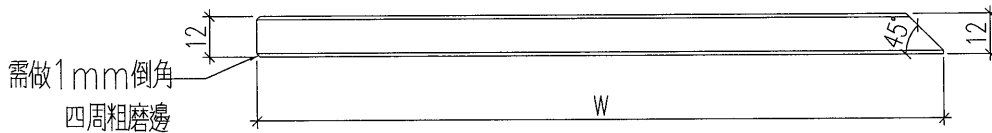
1326

數量

1



室外面



室外面

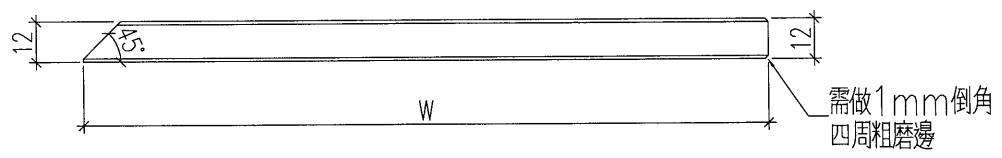
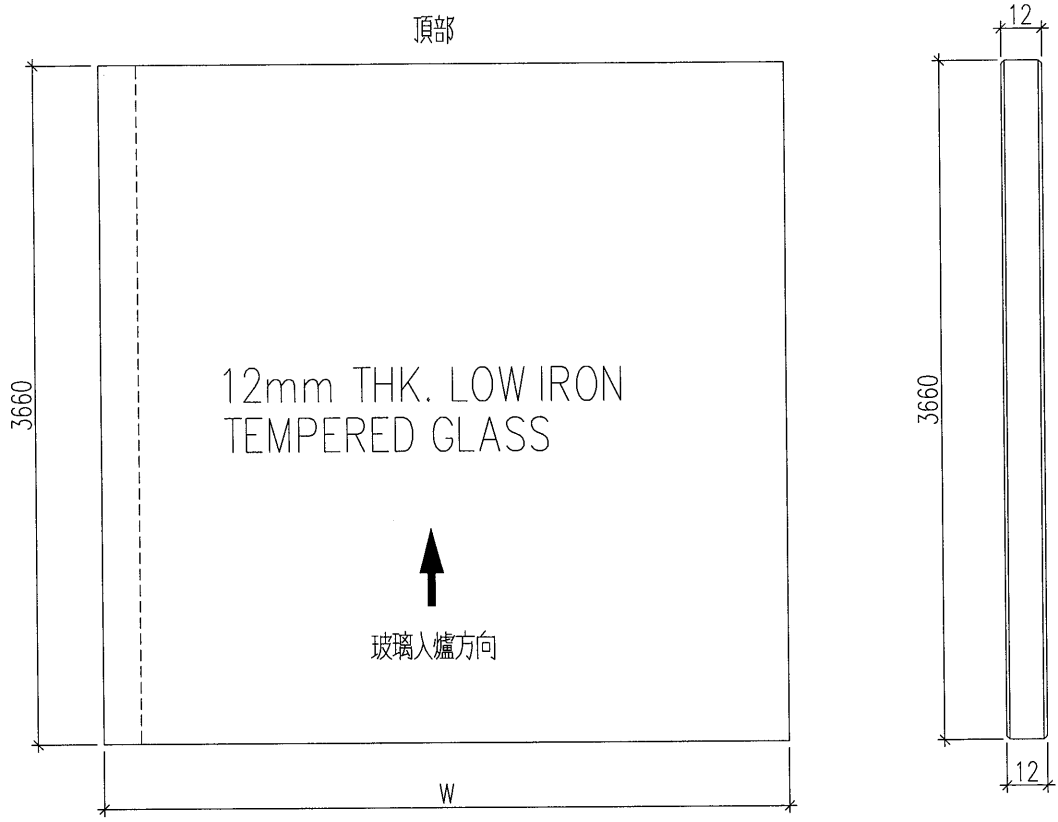
名稱	玻璃加工圖	制圖	黃漢卿	2020.4.3	修改			
材料		復核			日期			
顏色		批准			圖號	J837-5GW-G30		



美特鋁質 有限公司
MIDI Aluminium Fabricator Ltd.

玻璃編號	闊度	數量
J837-5GW-G31	733	1

工程號	J-837	地盤	觀塘平台
-----	-------	----	------



室外面

名稱	玻璃加工圖	制圖	黃漢卿	2020.4.3	修改			
材料		復核			日期			
顏色		批准			圖號	J837-5GW-G31		