



工程指示 / 要求簡箋(E.I.)

工程指示編號：EI/2085

修改版次：-

工程編號：J837 平台

工程名稱：觀塘 裕民坊

工程項目：鋁摺件加工圖(天窗 SKYLIGHT 水槽位置)

收件人：生統

發件人：

日期：8/7-2020

要求提供 / 確認 事項：

- | | | |
|------------------------------------|-------------------------------------|-------------------------------|
| <input type="checkbox"/> 初步鋁料 B.M. | <input type="checkbox"/> 加工拆圖，然後生產 | <input type="checkbox"/> 尺寸表 |
| <input type="checkbox"/> 正式鋁料 B.M. | <input type="checkbox"/> 技術上資料 / 指示 | <input type="checkbox"/> 報價 |
| <input type="checkbox"/> 配件 B.M. | <input type="checkbox"/> 樣辦或貨品說明書 | <input type="checkbox"/> 分判合約 |
| <input type="checkbox"/> 其他：_____ | | |

內容：

請按附頁加工圖紙加工，送交地盤。

請在 7月尾 前完成上列要求。

附有關圖紙 / 文件：

以上項目為：

- 原合約工程包 原合約工程加 / 減賬 新工程報價

原因：-

分發東莞各部門：

- () 生產技術總監 連附件 () 技術部 連附件 () 生產部 連附件 () 機械設計部 連附件
 () 採購部 連附件 (✓) 生產統籌部 連附件
 () 質檢部 連附件 () 會計部 連附件 () 報關組 連附件 () 其他 _____ 連附件

分發香港各部門：

- () 行政部 連附件 () 會計部 連附件 () 統籌部 連附件 (✓) 工程部地盤科文 連附件 炳哥
 () 採購部 連附件 () QS 部 連附件 () 維修部 連附件 () 其他 _____ 連附件

傳遞編號：

H7A 1355

發件人簽署：

項目經理簽署：

(Handwritten signatures)

地盤用鋁折件B.M.表

項目類別: SKYLIGHT
批准:

修改版次:

A/C Code:

總面積: 0.000

總重量:

此BOM依據大圖計算

序號	鋁板圖號	鋁板名稱	顏色	實用	後構	總數	總重量	單件展		總展開面		單件V.F.	總V.F.	備註
								開面積	積	平方米	平方米			
160	J837-SK-LB145	3mm厚鋁板	UCR803649PRL (香檳金)	1	0	1	8.372	1.030	1.030	0.916	0.916			
161	J837-SK-LB146	3mm厚鋁板	UCR803649PRL (香檳金)	1	0	1	8.740	1.075	1.075	0.948	0.948			
162	J837-SK-LB147	3mm厚鋁板	UCR803649PRL (香檳金)	1	0	1	8.134	1.001	1.001	0.878	0.878			
163	J837-SK-LB148	3mm厚鋁板	UCR803649PRL (香檳金)	1	0	1	4.634	0.570	0.570	0.491	0.491			
164	J837-SK-LB149	3mm厚鋁板	UCR803649PRL (香檳金)	1	0	1	15.467	1.902	1.902	1.673	1.673			
165	J837-SK-LB150	3mm厚鋁板	UCR803649PRL (香檳金)	1	0	1	14.628	1.799	1.799	1.570	1.570			
166	J837-SK-LB151	3mm厚鋁板	UCR803649PRL (香檳金)	1	0	1	10.189	1.253	1.253	1.095	1.095			
167	J837-SK-LB152	3mm厚鋁板	UCR803649PRL (香檳金)	1	0	1	3.942	0.485	0.485	0.414	0.414			
168	J837-SK-LB153	3mm厚鋁板	UCR803649PRL (香檳金)	1	0	1	9.593	1.180	1.180	1.026	1.026			
169	J837-SK-LB154	3mm厚鋁板	UCR803649PRL (香檳金)	1	0	1	9.290	1.143	1.143	0.989	0.989			
170	J837-SK-LB155	3mm厚鋁板	UCR803649PRL (香檳金)	1	0	1	9.800	1.205	1.205	1.051	1.051			
171	J837-SK-LB156	3mm厚鋁板	UCR803649PRL (香檳金)	1	0	1	9.805	1.206	1.206	1.051	1.051			
172	J837-SK-LB157	3mm厚鋁板	UCR803649PRL (香檳金)	1	0	1	9.057	1.114	1.114	0.961	0.961			
173	J837-SK-LB158	3mm厚鋁板	UCR803649PRL (香檳金)	1	0	1	9.065	1.115	1.115	0.962	0.962			
174	J837-SK-LB159	3mm厚鋁板	UCR803649PRL (香檳金)	1	0	1	9.800	1.205	1.205	1.051	1.051			
175	J837-SK-LB160	3mm厚鋁板	UCR803649PRL (香檳金)	1	0	1	9.805	1.206	1.206	1.051	1.051			
176	J837-SK-LB161	3mm厚鋁板	UCR803649PRL (香檳金)	1	0	1	9.800	1.205	1.205	1.051	1.051			
177	J837-SK-LB162	3mm厚鋁板	UCR803649PRL (香檳金)	1	0	1	9.019	1.109	1.109	0.956	0.956			
178	J837-SK-LB163	3mm厚鋁板	UCR803649PRL (香檳金)	1	0	1	10.982	1.351	1.351	1.179	1.179			
179	J837-SK-LB164	3mm厚鋁板	UCR803649PRL (香檳金)	1	0	1	13.545	1.666	1.666	1.458	1.458			
180	J837-SK-LB165	3mm厚鋁板	UCR803649PRL (香檳金)	1	0	1	14.737	1.813	1.813	1.581	1.581			
181	J837-SK-LB166	3mm厚鋁板	UCR803649PRL (香檳金)	1	0	1	3.735	0.459	0.459	0.389	0.389			
182	J837-SK-LB167	3mm厚鋁板	UCR803649PRL (香檳金)	1	0	1	9.215	1.133	1.133	0.985	0.985			
183	J837-SK-LB168	3mm厚鋁板	UCR803649PRL (香檳金)	1	0	1	3.030	0.373	0.373	0.315	0.315			
184	J837-SK-LB169	3mm厚鋁板	UCR803649PRL (香檳金)	1	0	1	17.775	2.186	2.186	1.965	1.965			



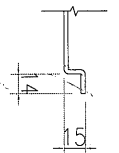
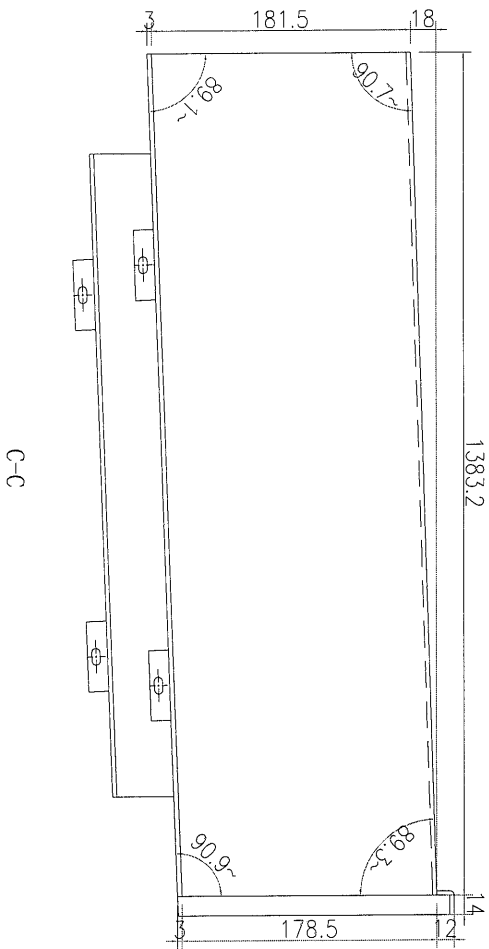
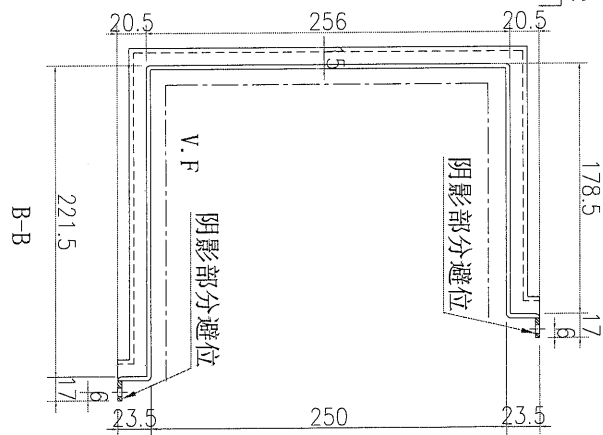
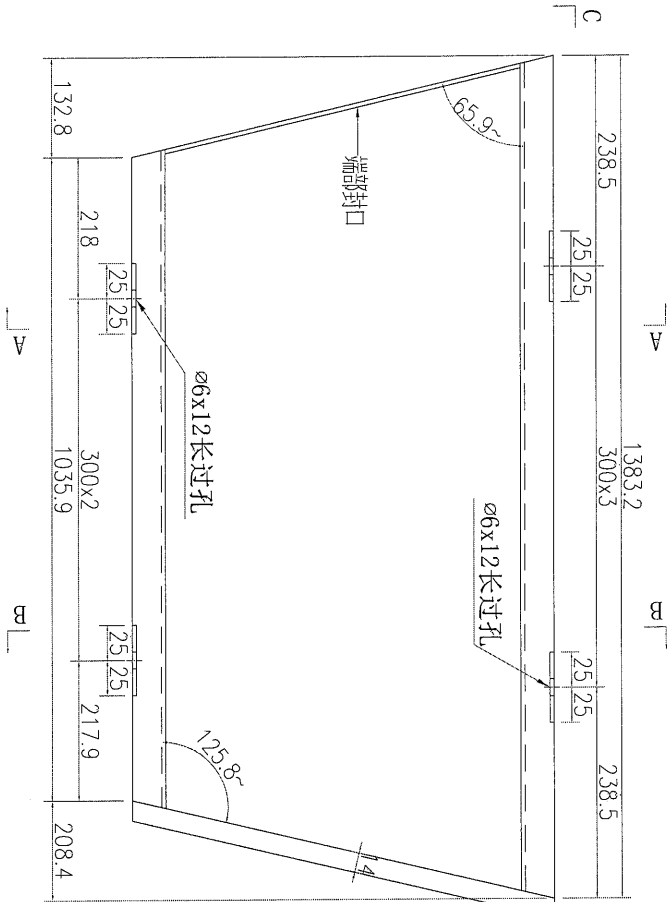
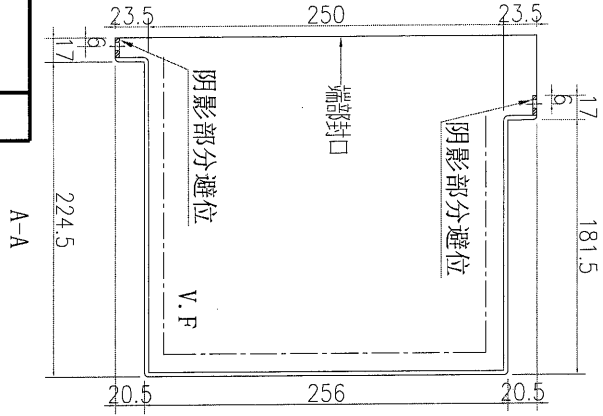
工程號

J-837

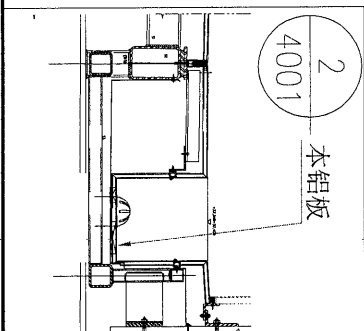
地盤

觀塘

注：水槽位铝板需地盘复数后方可加工。

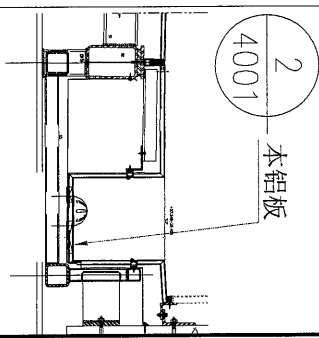
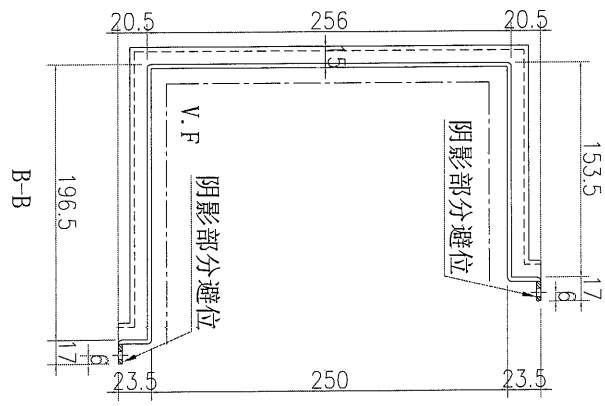
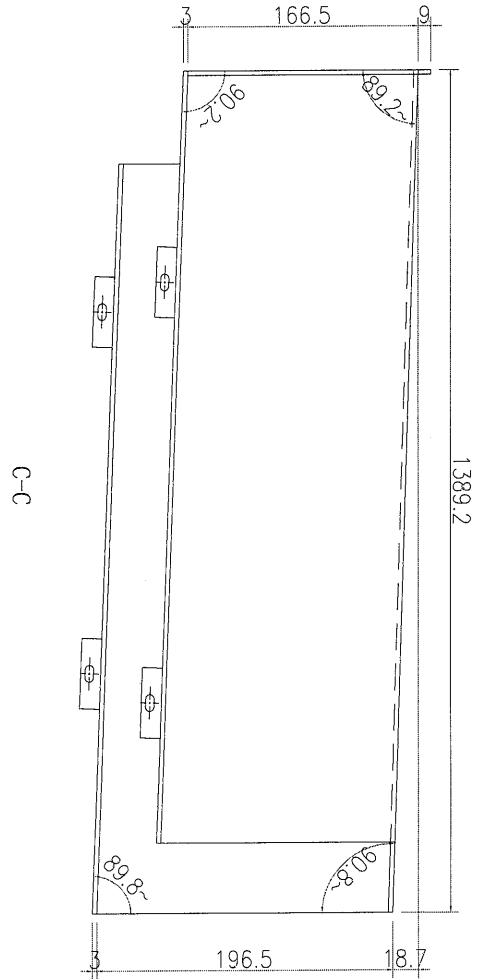
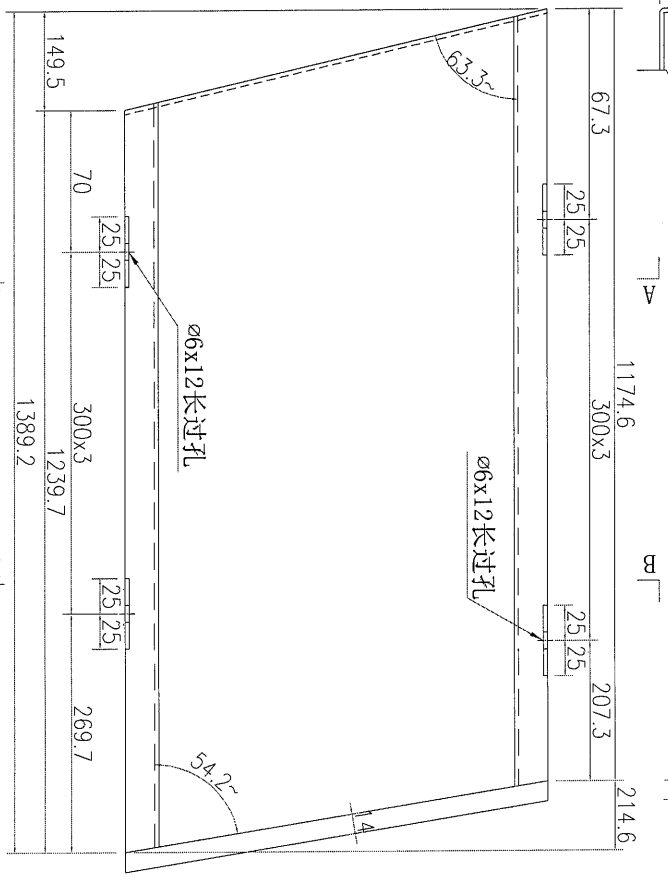
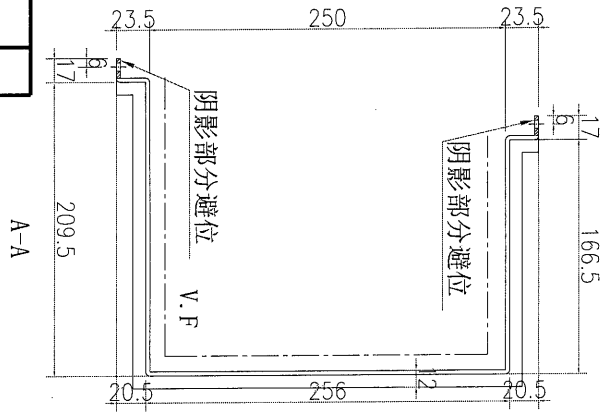


数量	备注
1	



名稱	鋁板加工圖	制圖	吳禕瑜	2020.2.10	修改	A
材料	3mm厚鋁板	復核			日期	
顏色	UCT803649FXL-3(香檳金)	批准			圖號	J837-SK-LB145

注：水槽位铝板需地盘复数后方可加工。



数量	备注
1	

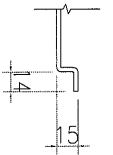
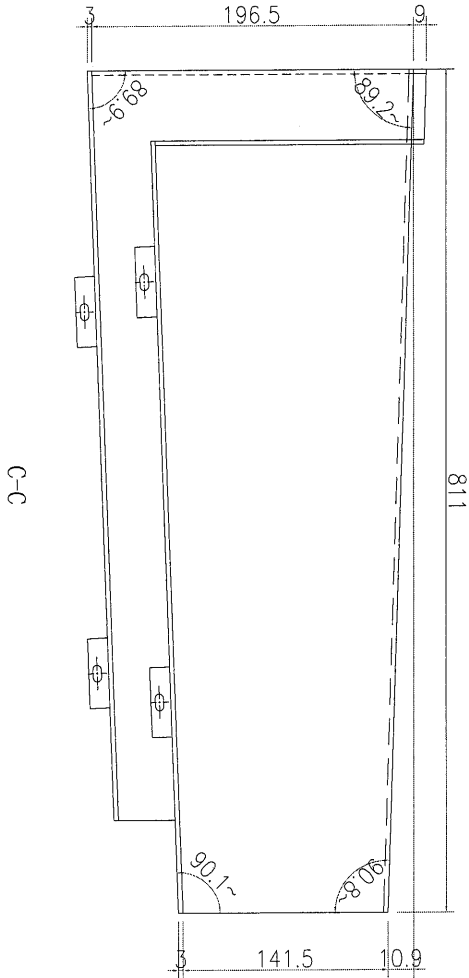
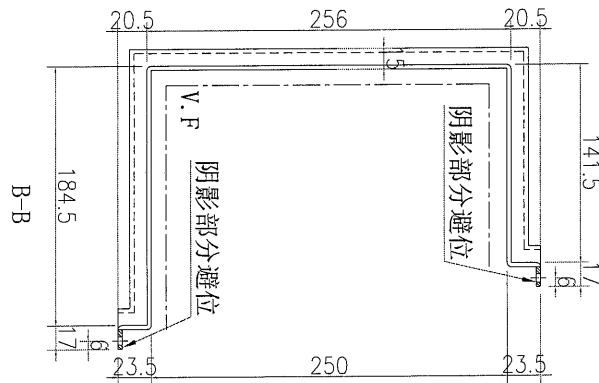
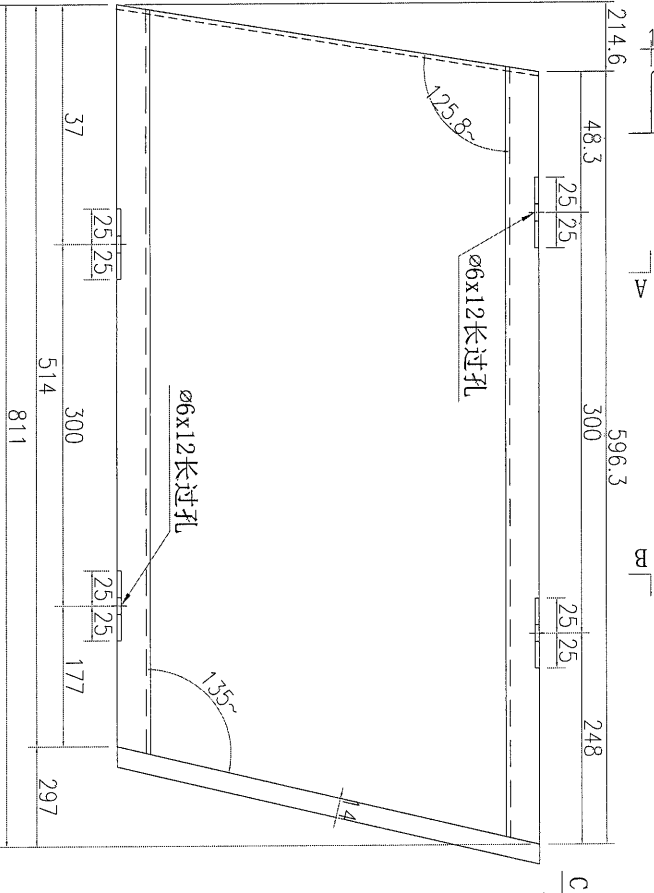
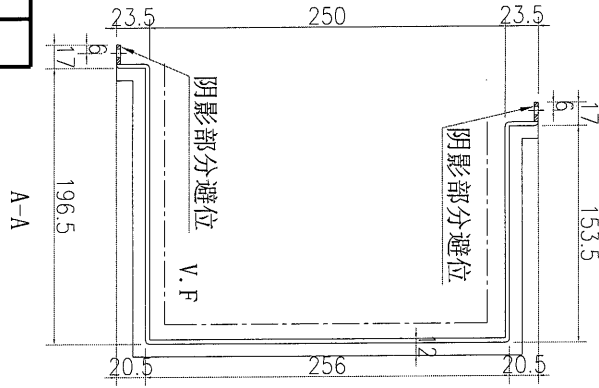
名稱	鋁板加工圖	制圖	吳禕瑜	2020.2.10	修改	A
材料	3mm厚鋁板	復核			日期	
顏色	UCT803649FXL-3(香檳金)	批准			圖號	J837-SK-LB147



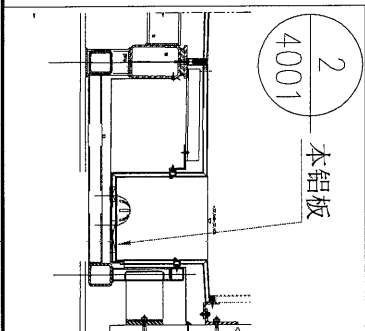
美特鋁質 有限公司
MIDI Aluminium Fabricator Ltd.

工程號 J-837 地盤 觀塘

注：水槽位鋁板需地盤復數后方可加工。



数量	备注
1	



名稱	鋁板加工圖	制圖	吳禕瑜	2020.2.10	修改	A
材料	3mm厚鋁板	復核			日期	
顏色	UCT803649FXL-3(香檳金)	批准			圖號	J837-SK-LB148



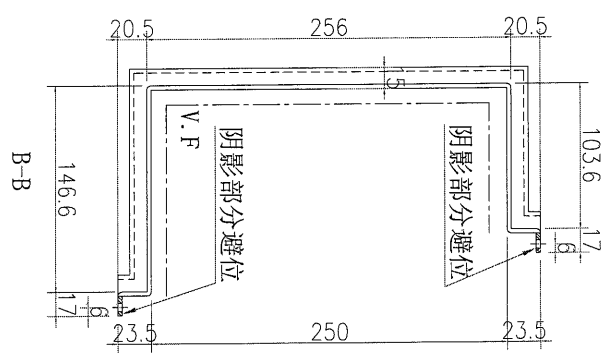
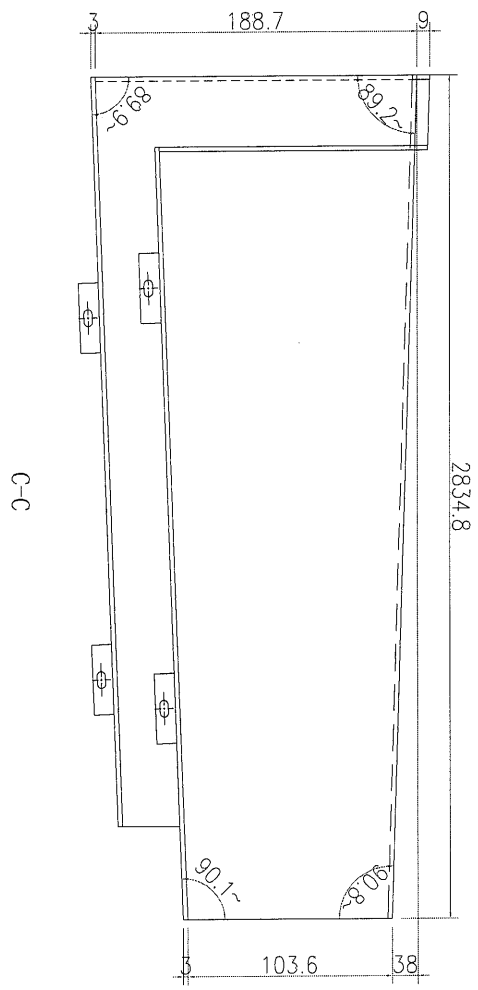
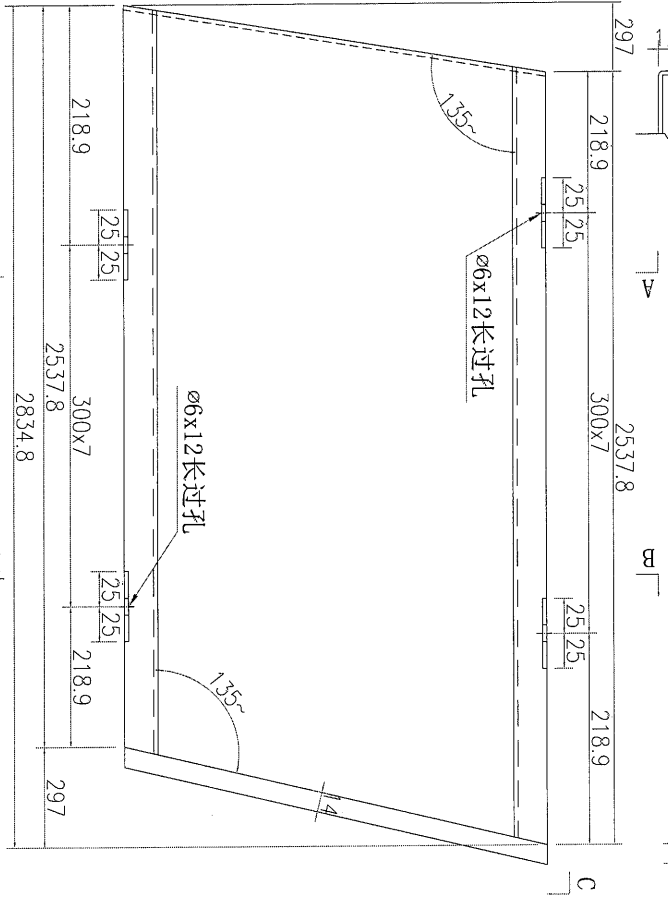
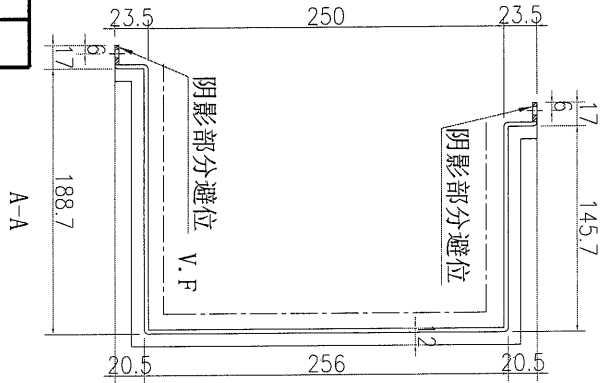
工程號

J-837

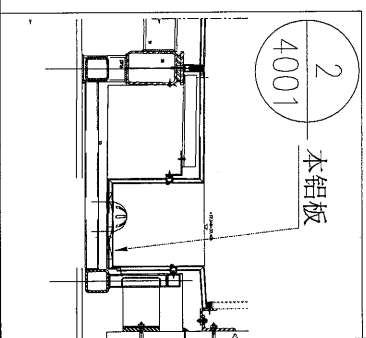
地盤

觀塘

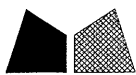
注：水槽位铝板需地盘复数后方可加工。



数量	备注
1	

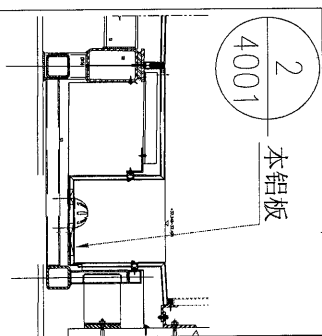
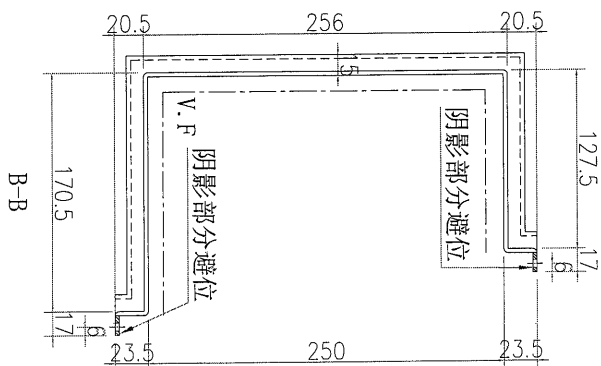
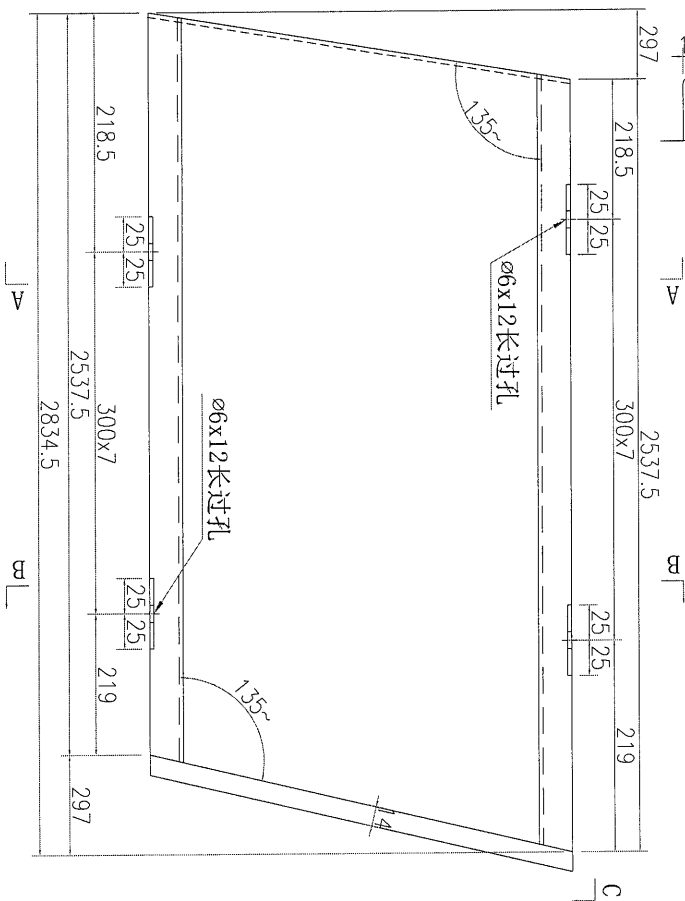
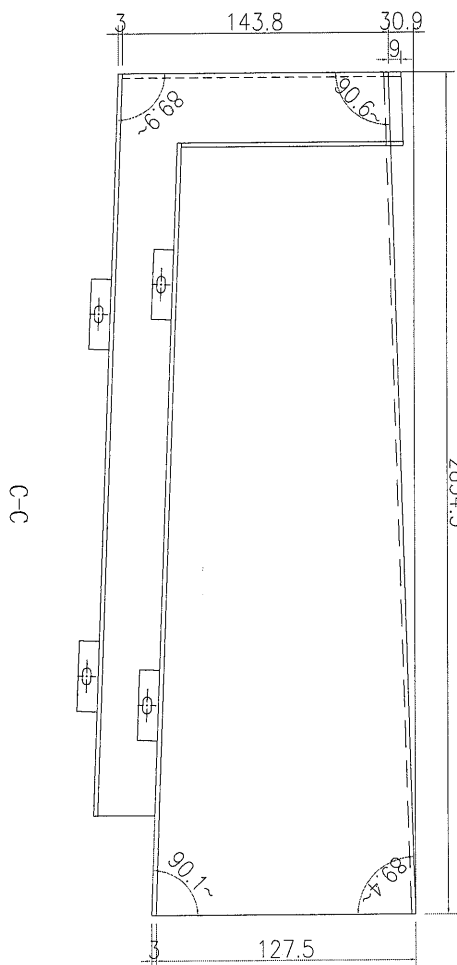
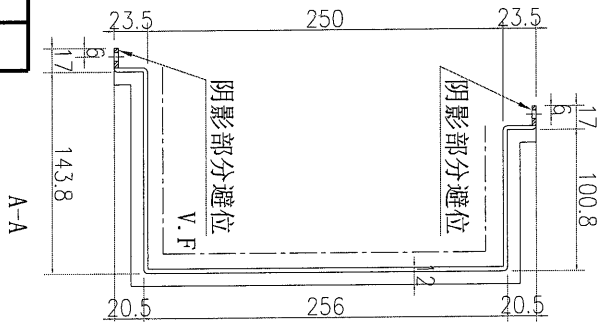


名稱	铝板加工圖	制圖	吳禕瑜	2020.2.10	修改	
材料	3mm厚鋁板	復核			日期	
顏色	UCT803649FXL-3(香檳金)	批准			圖號	J837-SK-LB149



工程號 J-837 地盤 觀塘

注：水槽位铝板需地盘复数后方可加工。



数量	备注
1	

名稱	铝板加工圖	制圖	吳禕瑜	2020.2.10	修改	
材料	3mm厚铝板	復核			日期	
顏色	UCT803649FXL-3 (香檳金)	批准			圖號	J837-SK-LB150



美特鋁質 有限公司
MIDI Aluminium Fabricator Ltd.

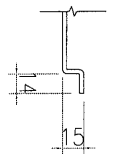
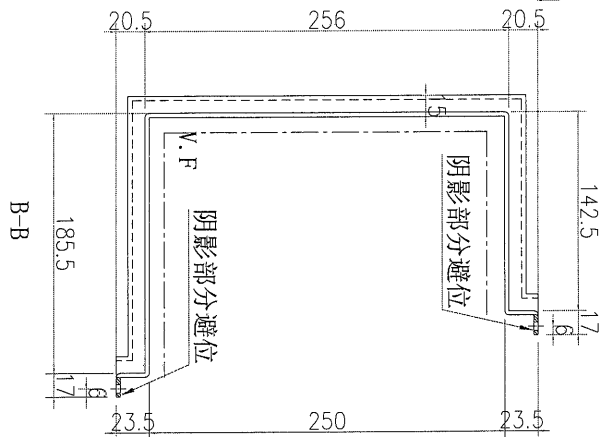
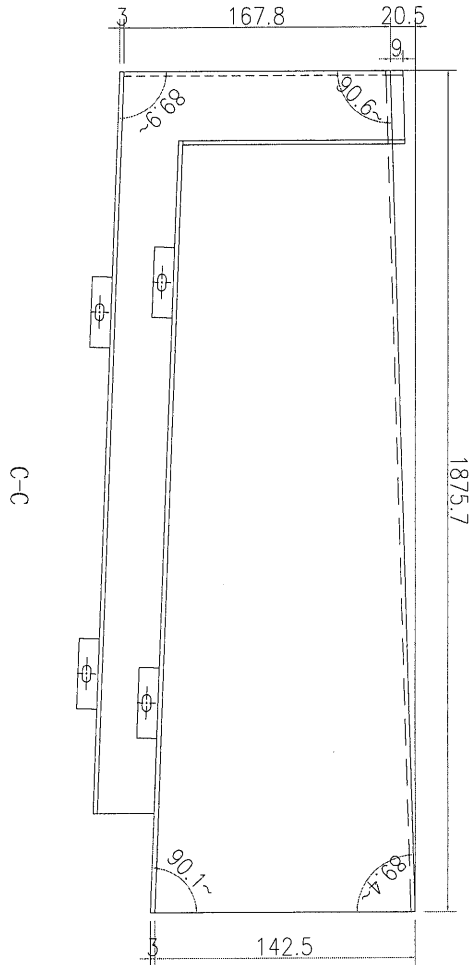
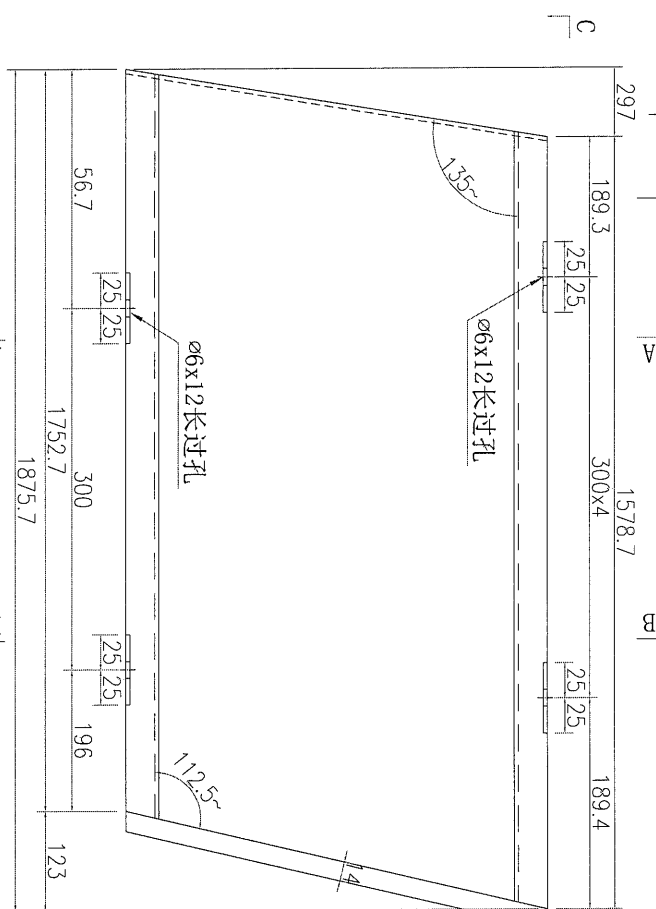
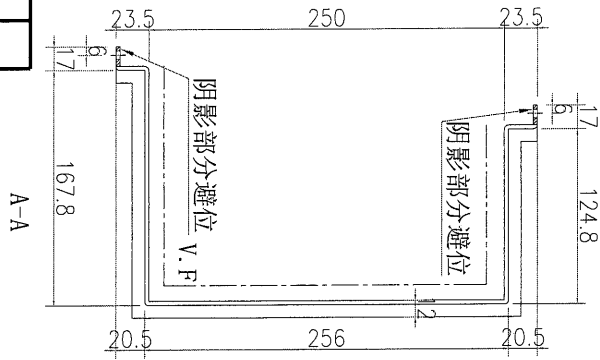
工程號

J-837

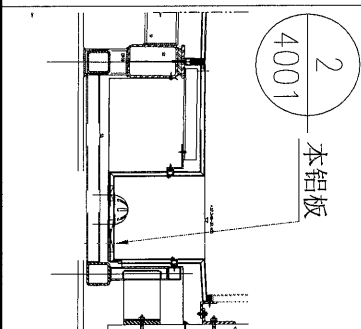
地盤

觀塘

注：水槽位錯板需地盤復數后方可加工。



数量	备注
1	



名稱	鋁板加工圖	制圖	吳禱瑜	2020.2.10	修改	
材料	3mm厚鋁板	復核			日期	
顏色	UCT803649FXL-3 (香檳金)	批准			圖號	J837-SK-LB151



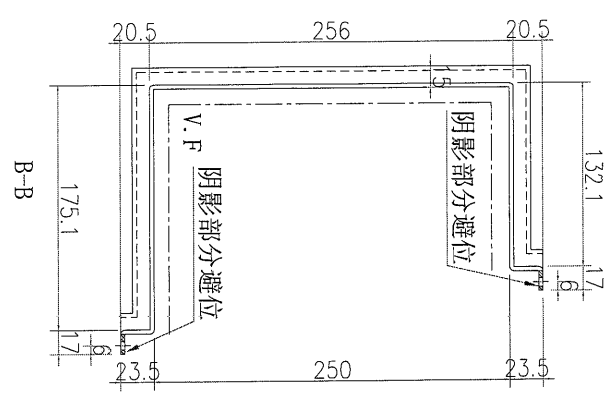
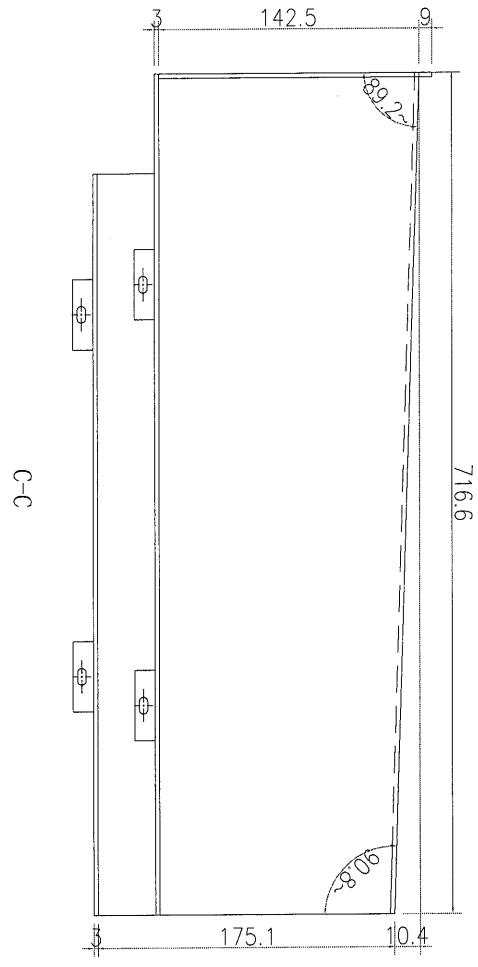
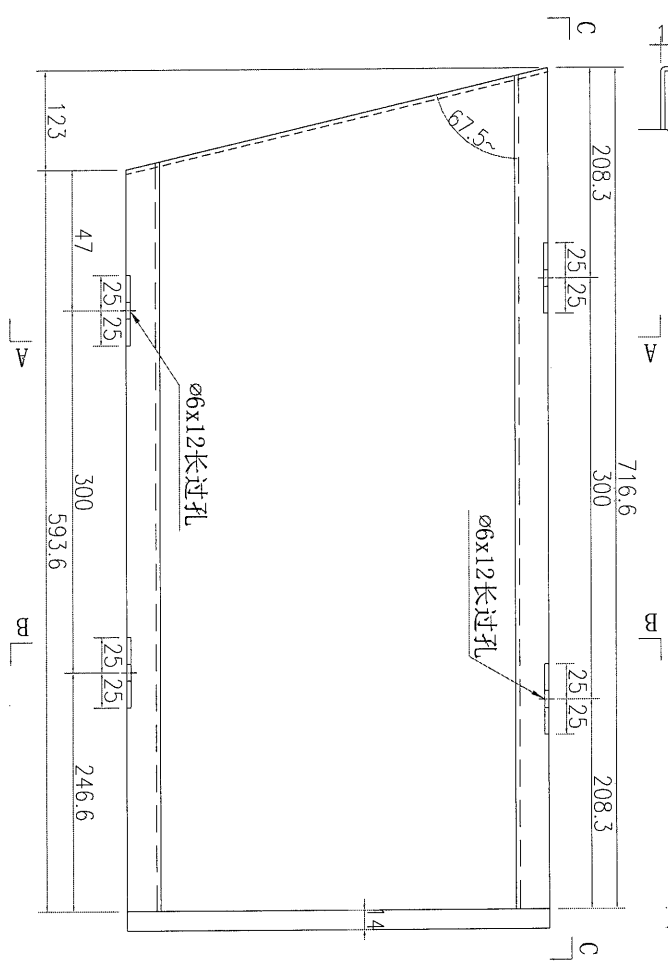
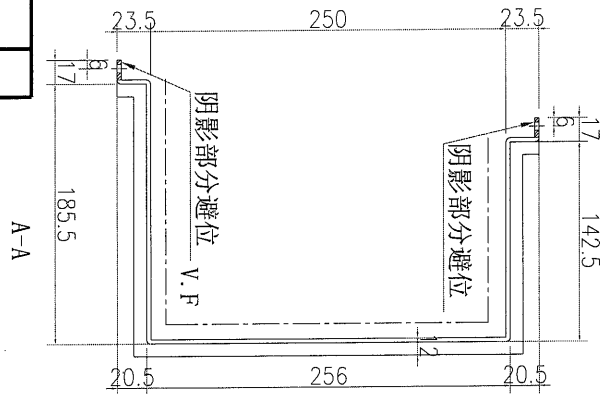
工程號

J-837

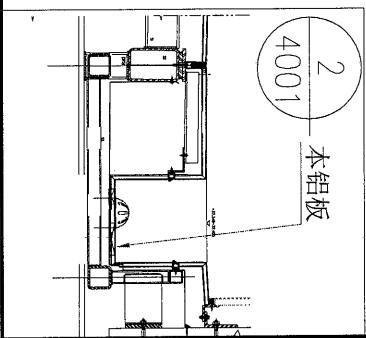
地盤

觀塘

注：水槽位铝板需地盘复数后方可加工。



数量	备注
1	

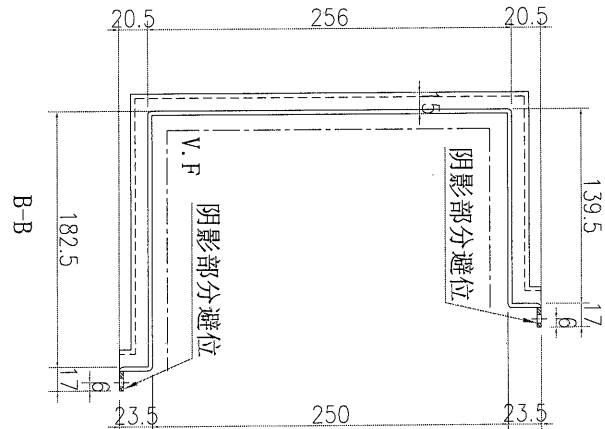
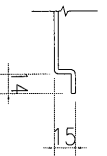
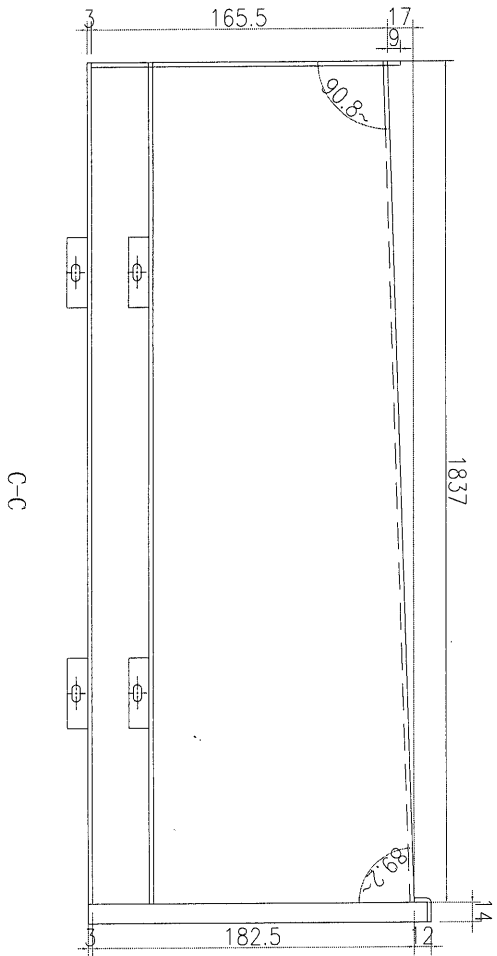
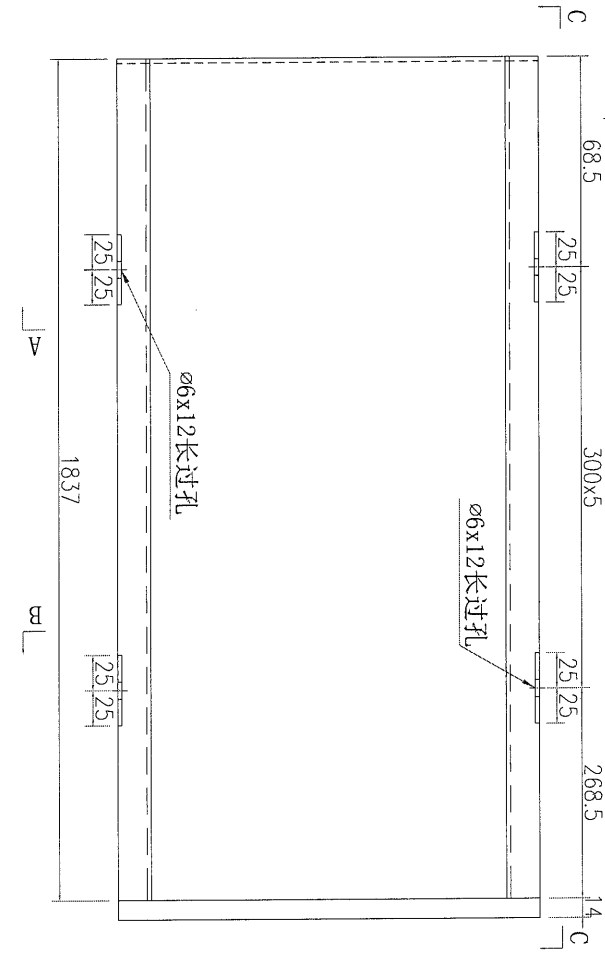
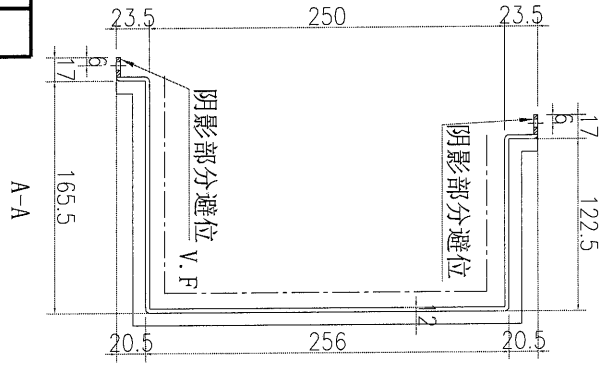


名稱	铝板加工圖	制圖	吳禕瑜	2020.2.10	修改	
材料	3mm厚铝板	復核			日期	
顏色	UCT803649FXL-3(香檳金)	批准			圖號	J837-SK-LB152

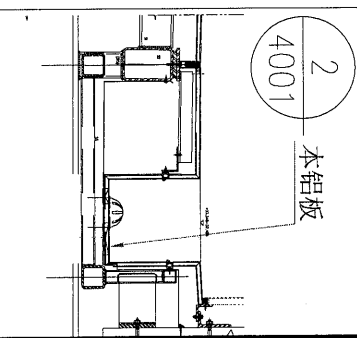


工程號 J-837 地盤 觀塘

注：水槽位铝板需地盘复数后方可加工。



数量	备注
1	

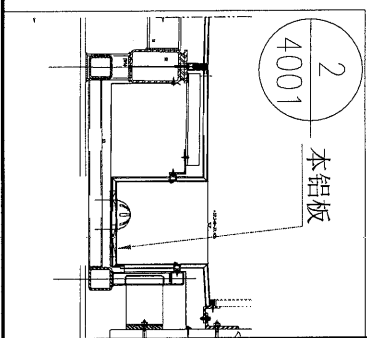
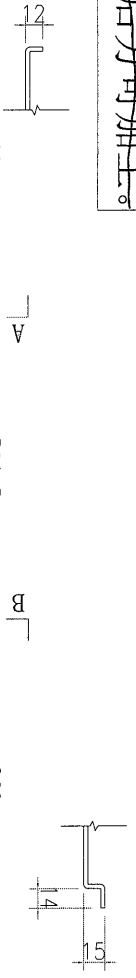
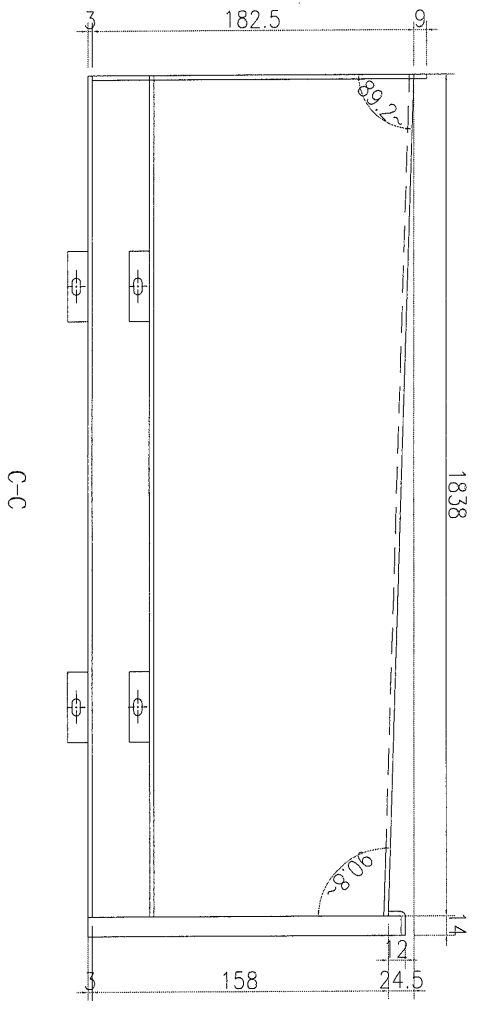
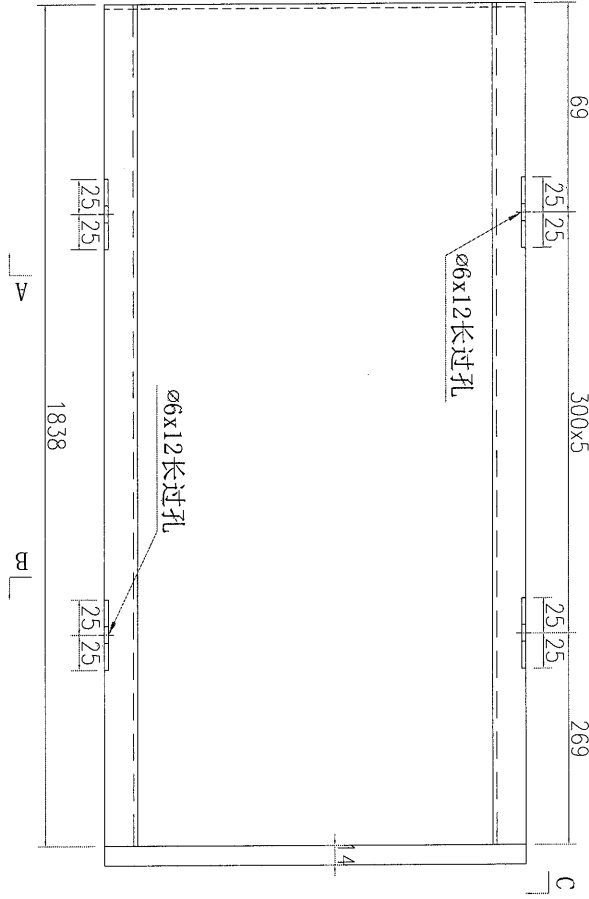
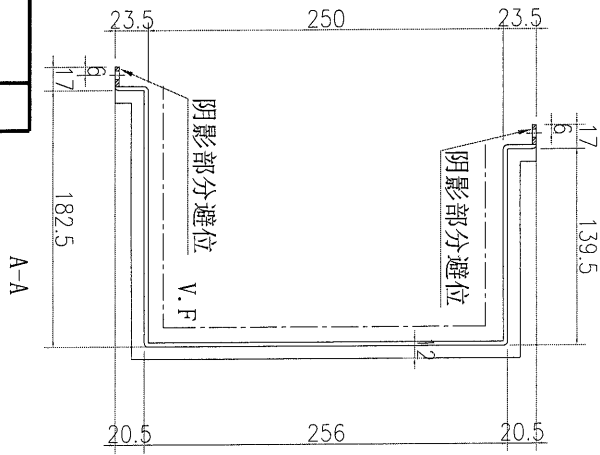


名稱	鋁板加工圖	制圖	吳禕瑜	2020.2.10	修改	
材料	3mm厚鋁板	復核			日期	
顏色	UCT803649FXL-3(香檳金)	批准			圖號	J837-SK-LB155



工程號 J-837 地盤 觀塘

注：水槽位铝板需地盘复数后方可加工。



数量	备注
1	

名稱	铝板加工圖	制圖	吳禕瑜	2020.2.10	修改	
材料	3mm厚鋁板	復核			日期	
顏色	UCT803649FXL-3(香檳金)	批准			圖號	J837-SK-LB160



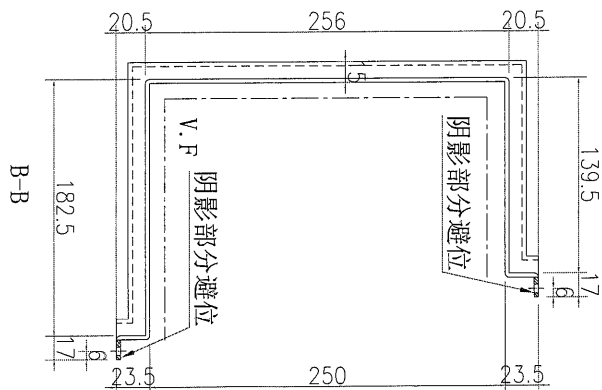
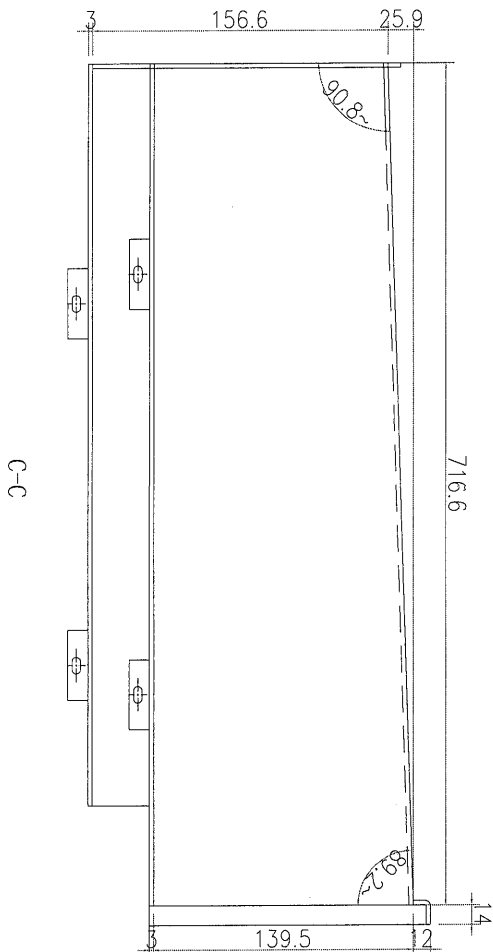
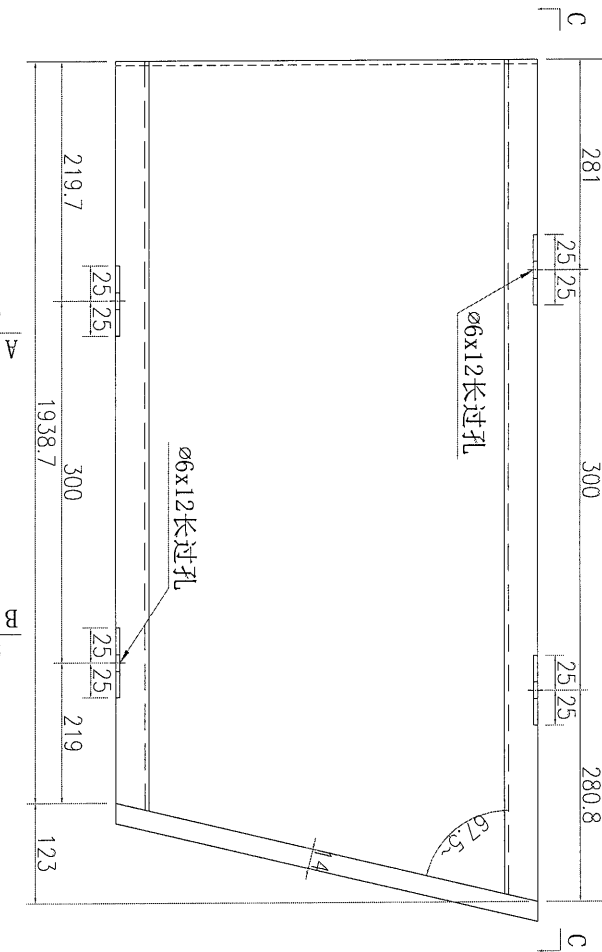
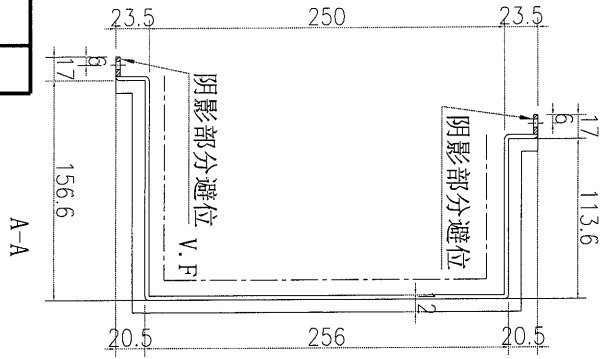
工程號

J-837

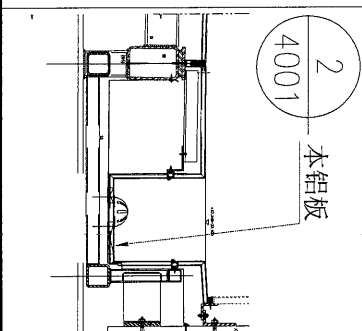
地盤

觀塘

注：水槽位鋁板需地盤復數后方可加工。



数量	备注
1	

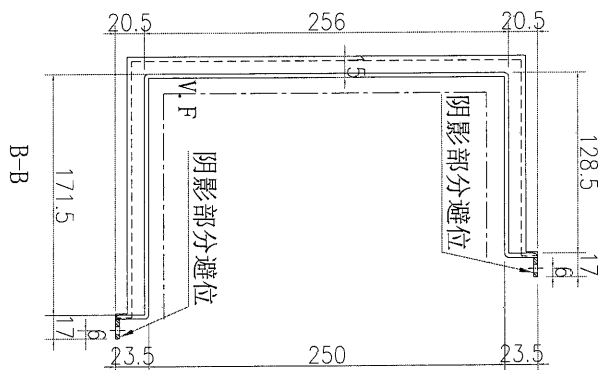
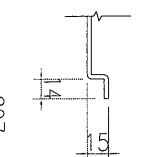
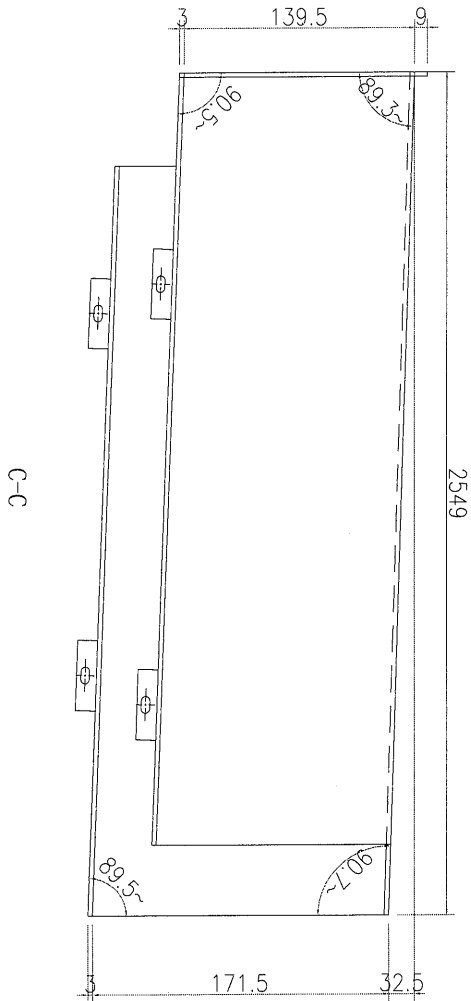
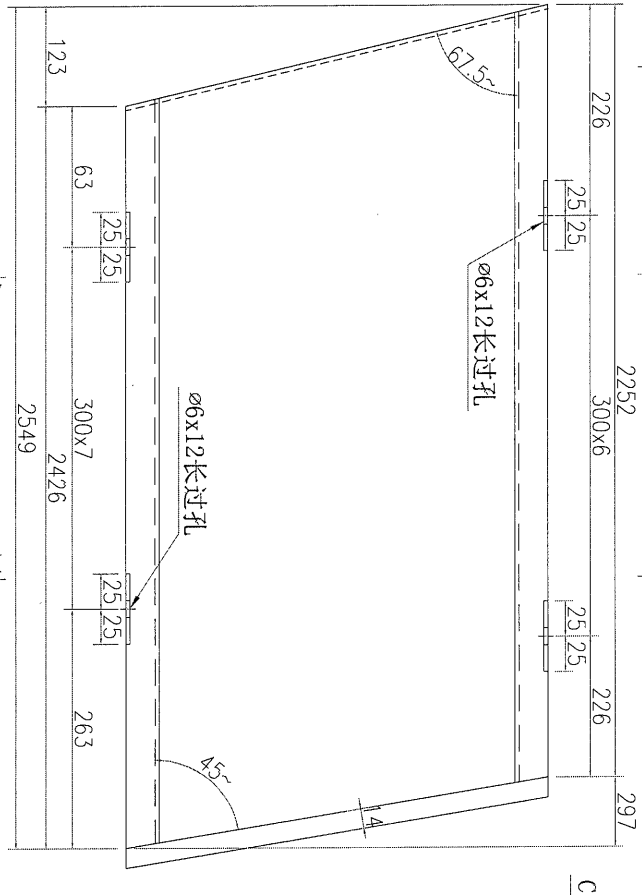
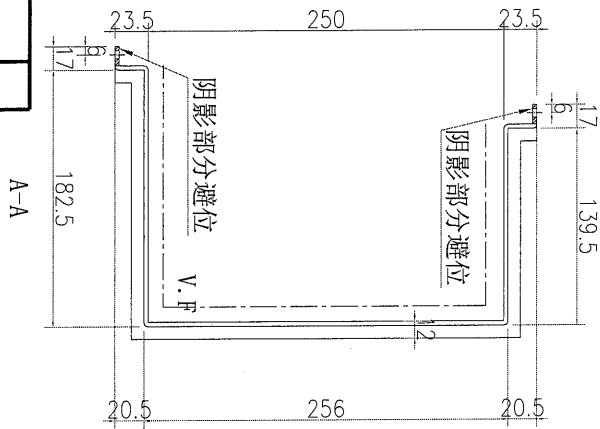


名稱	鋁板加工圖	制圖	吳禕瑜	2020.2.10	修改	
材料	3mm厚鋁板	復核			日期	
顏色	UCT803649FXL-3(香檳金)	批准			圖號	J837-SK-LB163

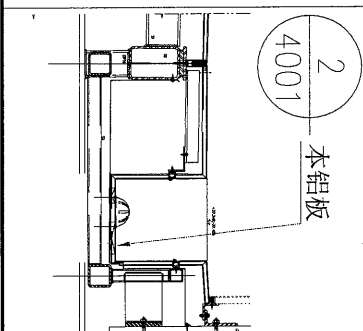


工程號 J-837 地盤 觀塘

注：水槽位鋁板需地盤復數后方可加工。



数量	备注
1	

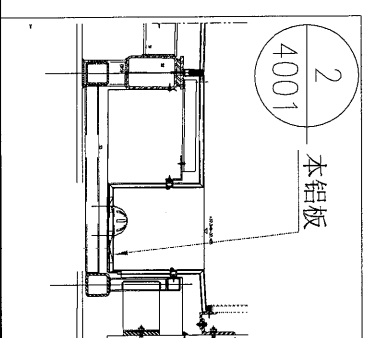
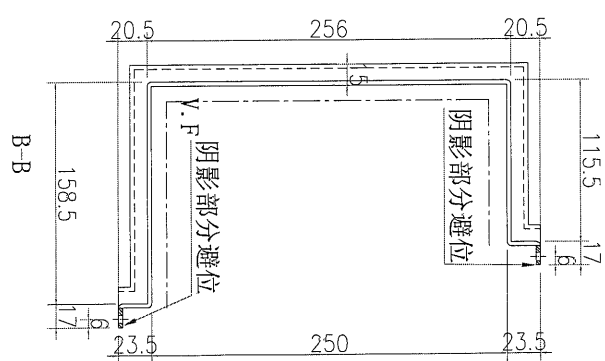
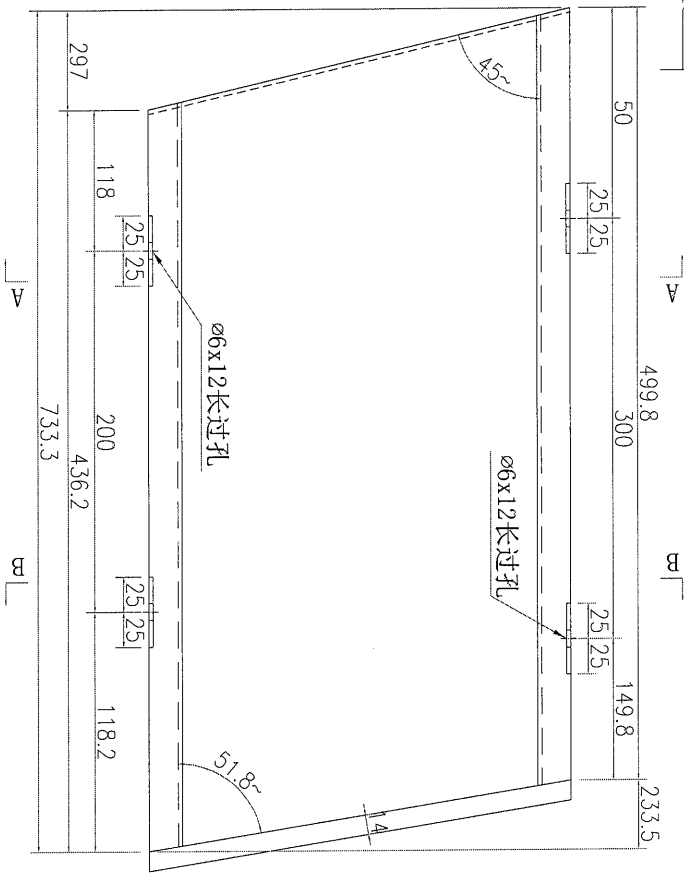
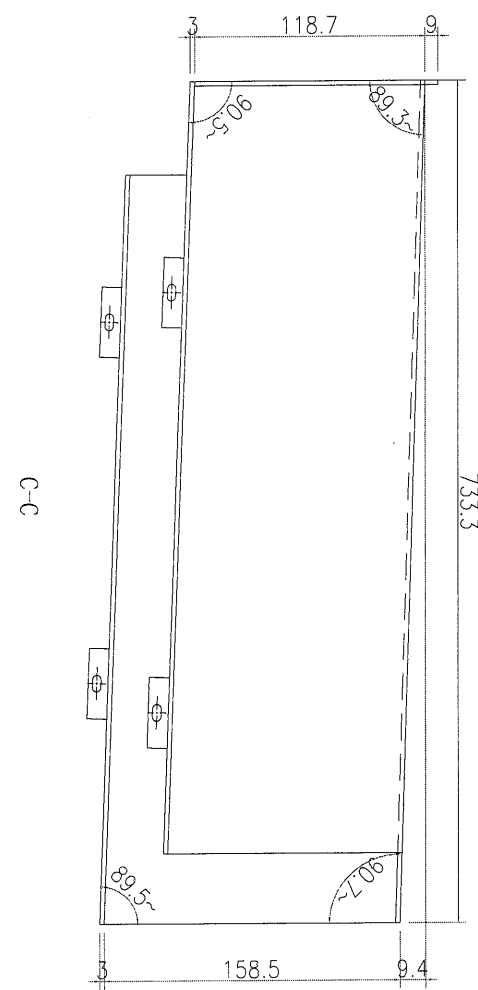
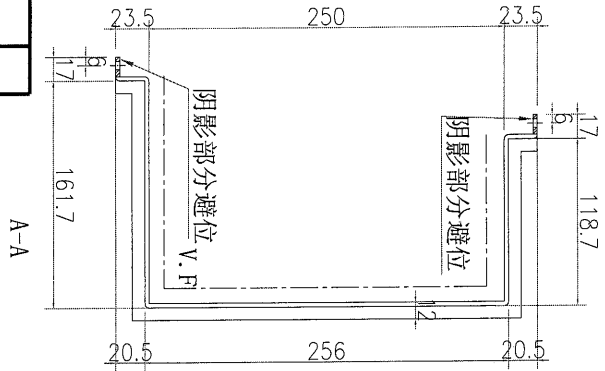


名稱	鋁板加工圖	制圖	吳禕瑜	2020.2.10	修改	
材料	3mm厚鋁板	復核			日期	
顏色	UCT803649FXL-3(香檳金)	批准			圖號	J837-SK-LB164



工程號 J-837 地盤 觀塘

注：水槽位铝板需地盘复数后方可加工。



数量	备注
1	

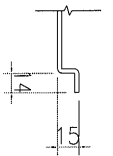
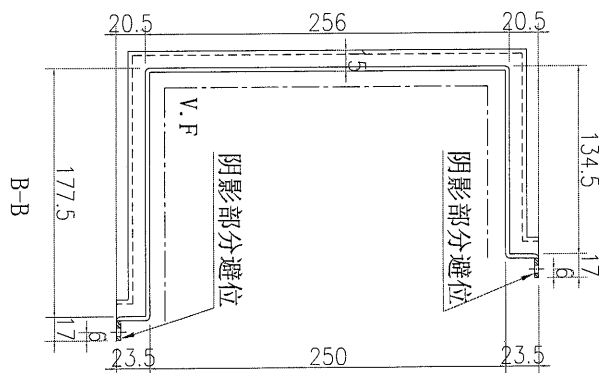
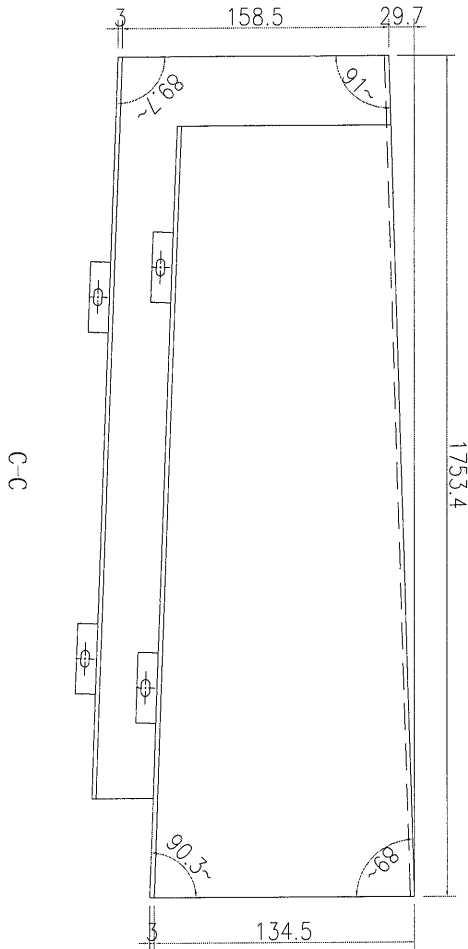
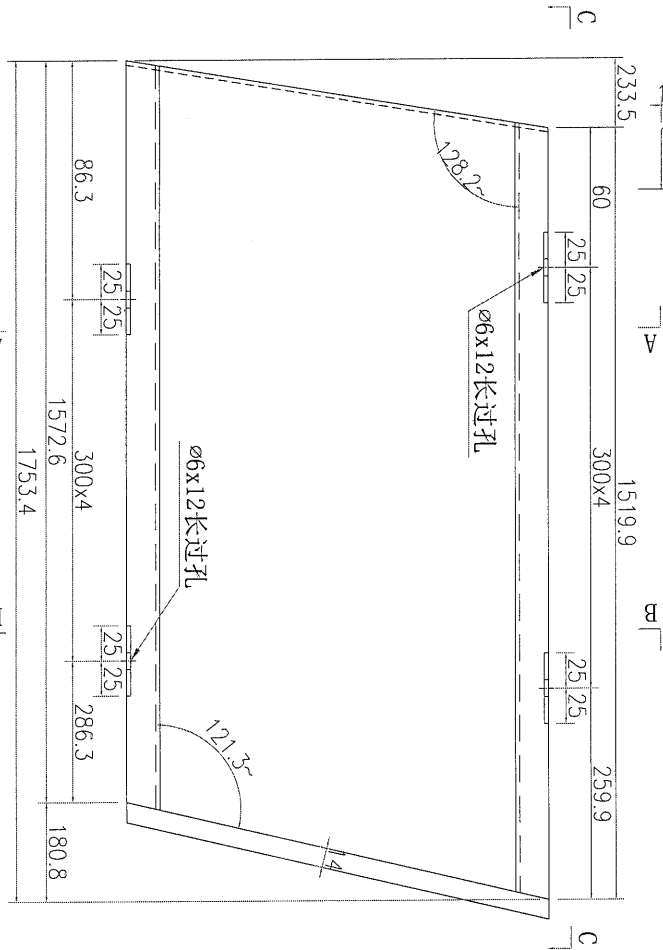
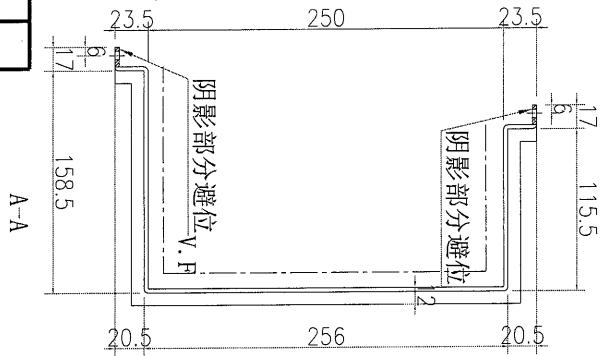
名稱	鋁板加工圖	制圖	吳禕瑜	2020.2.10	修改	
材料	3mm厚鋁板	復核			日期	
顏色	UCT803649FXL-3(香檳金)	批准			圖號	J837-SK-LB166



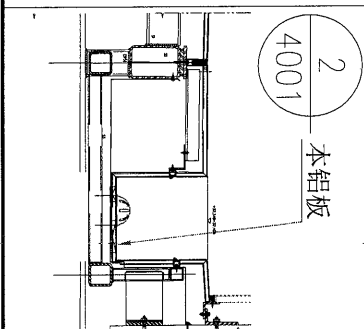
美特鋁質 有限公司
MIDI Aluminium Fabricator Ltd.

工程號 J-837 地盤 觀塘

注：水槽位鋁板需地盤復數后方可加工。



数量	备注
1	



名稱	鋁板加工圖	制圖	吳禕瑜	2020.2.10	修改	
材料	3mm厚鋁板	復核			日期	
顏色	UCT803649FXL-3(香檳金)	批准			圖號	J837-SK-LB167



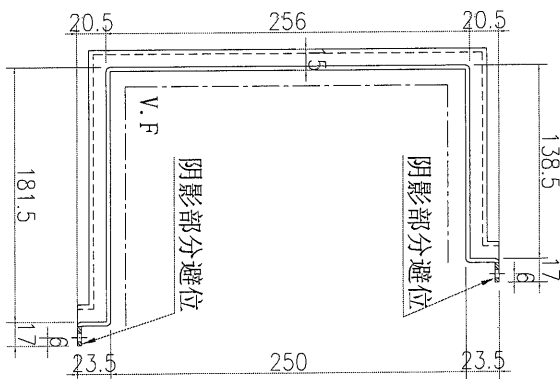
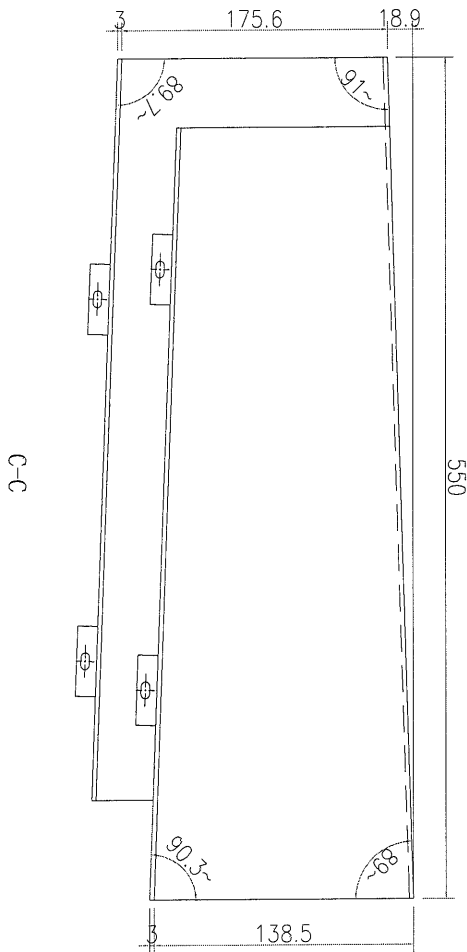
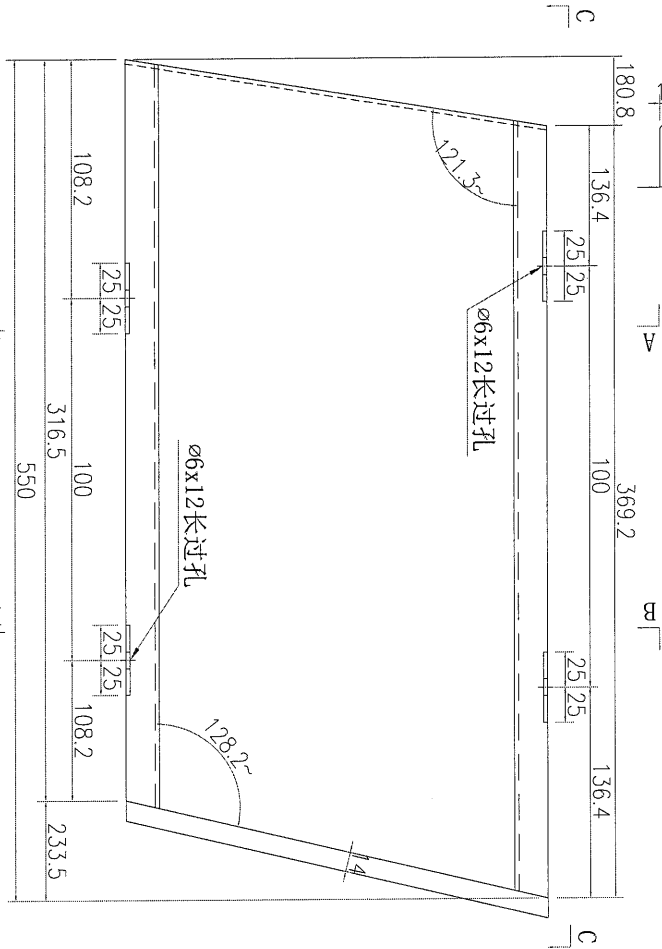
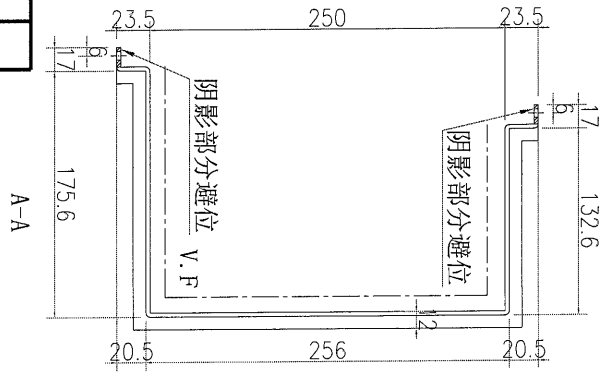
工程號

J-837

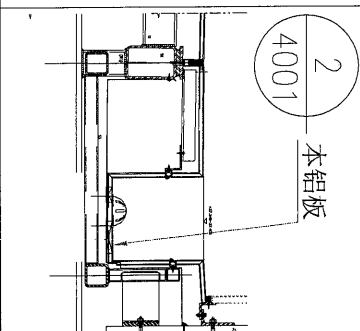
地盤

觀塘

注：水槽位铝板需地盘复数后方可加工。



数量	备注
1	



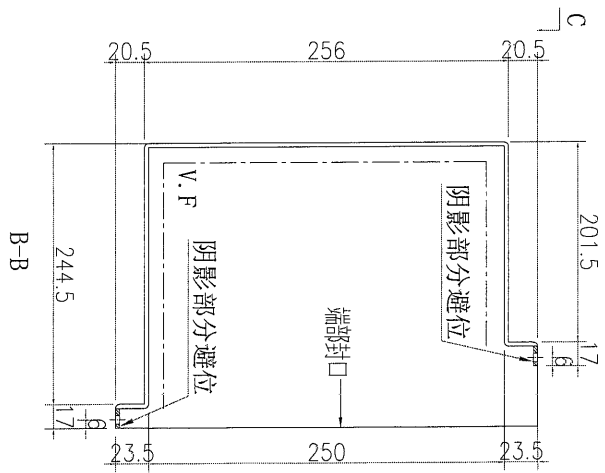
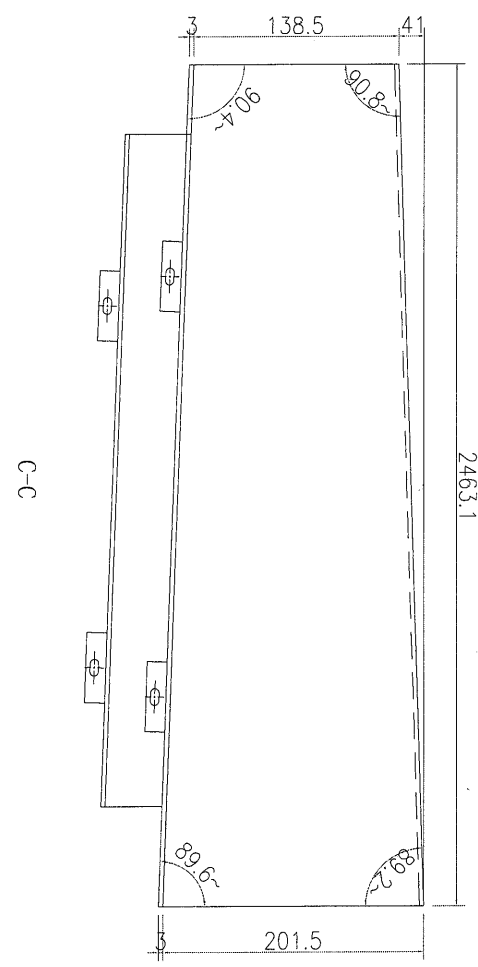
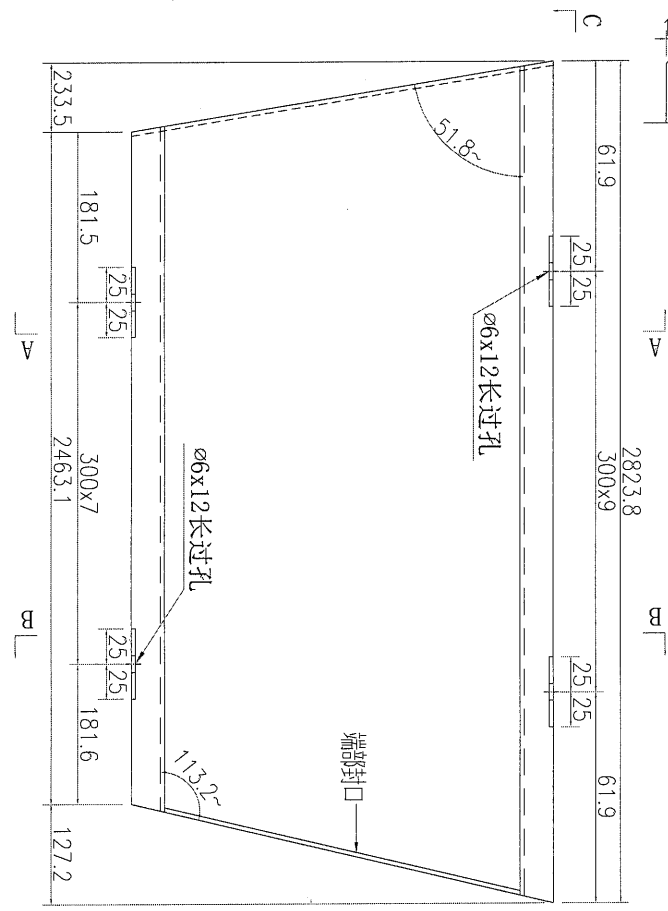
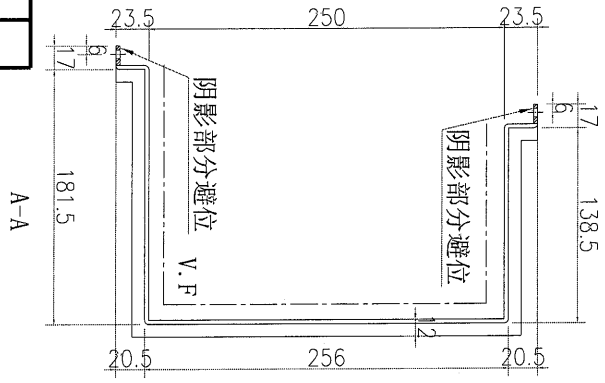
名稱	鋁板加工圖	制圖	吳禕瑜	2020.2.10	修改	
材料	3mm厚鋁板	復核			日期	
顏色	UCT803649FXL-3(香檳金)	批准			圖號	J837-SK-LB168



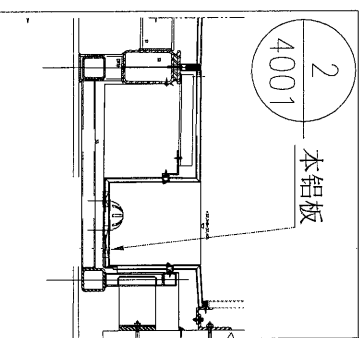
美特鋁質 有限公司
MIDI Aluminium Fabricator Ltd.

工程號 J-837 地盤 觀塘

注：水槽位铝板需地盘复数后方可加工。



数量	备注
1	



名稱	铝板加工圖	制圖	吳禕瑜	2020.2.10	修改	
材料	3mm厚铝板	復核			日期	
顏色	UCT803649FXL-3(香檳金)	批准			圖號	J837-SK-LB169