



工程指示 / 要求簡箋(E.I.)

工程指示編號：EI/2062

修改版次：A

工程編號：J837 平台

工程名稱：觀塘 裕民坊平台

工程項目：平台鋁飾線和百業(百業 位置)

收件人：生統

發件人：Leung Hin Wai

日期：14/7-2020

要求提供 / 確認 事項：

- | | | |
|------------------------------------|-------------------------------------|-------------------------------|
| <input type="checkbox"/> 初步鋁料 B.M. | <input type="checkbox"/> 加工拆圖，然後生產 | <input type="checkbox"/> 尺寸表 |
| <input type="checkbox"/> 正式鋁料 B.M. | <input type="checkbox"/> 技術上資料 / 指示 | <input type="checkbox"/> 報價 |
| <input type="checkbox"/> 配件 B.M. | <input type="checkbox"/> 樣辦或貨品說明書 | <input type="checkbox"/> 分判合約 |
| <input type="checkbox"/> 其他：_____ | | |

內容：

請按附頁加工。

取消套心

請在 15/7 前完成上列要求。

附：

1+2頁

以上項目為：

原合約工程包

原合約工程加 / 減賬

新工程報價

原因：-

分發東莞各部門：

- () 生產技術總監 連附件 () 技術部 連附件 () 生產部 連附件 () 機械設計部 連附件
 () 採購部 連附件 () 生產統籌部 連附件
 () 質檢部 連附件 () 會計部 連附件 () 報關組 連附件 () 其他 _____ 連附件

分發香港各部門：

- () 行政部 連附件 () 會計部 連附件 () 統籌部 連附件 () 工程部地盤科文(柄) 連附件
 () 採購部 連附件 () QS 部 連附件 () 維修部 連附件 () 其他 _____ 連附件

傳遞編號：

HK 1423

發件人簽署：

項目經理簽署：

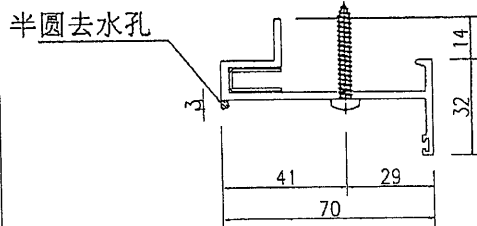
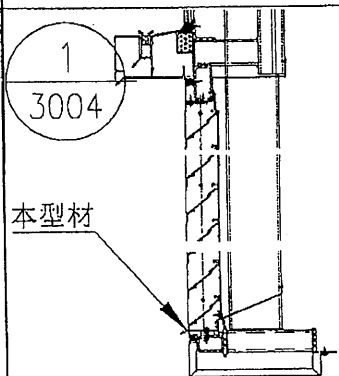
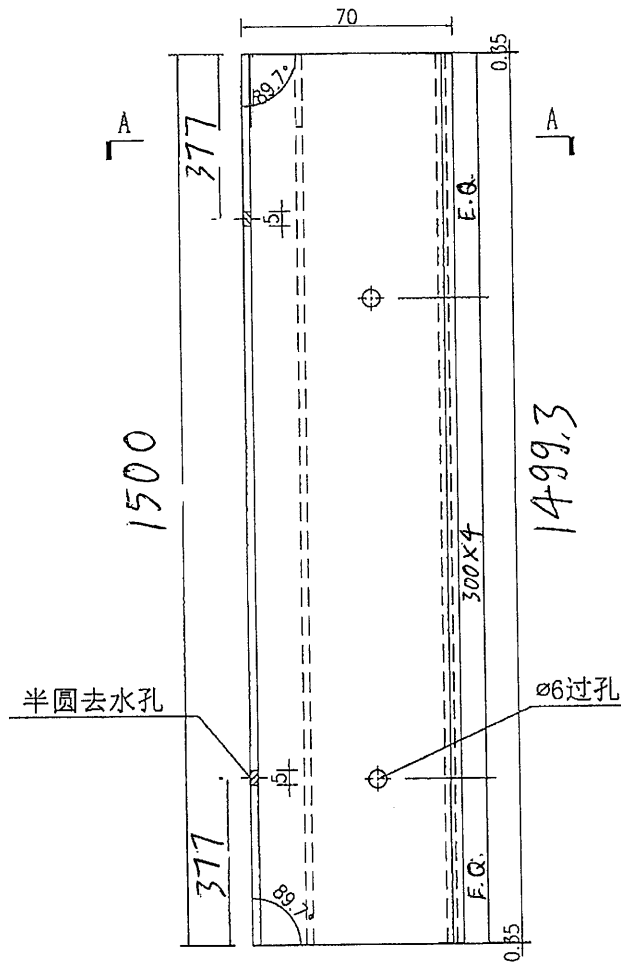
EG-DWG3



美特鋁質 有限公司
MIDI Aluminium Fabricator Ltd.

| | | | |
|-----|-------|----|----|
| 工程號 | J-837 | 地盤 | 觀塘 |
|-----|-------|----|----|

數量: 35支
取消套芯



SECTION A-A

| | | | | | | | |
|----|-------------------|----|-----|-----------|----|---------------|--|
| 名稱 | 百葉底框加工圖 | 制圖 | 吳禕瑜 | 2019-4-26 | 修改 | | |
| 材料 | X85616 | 復核 | | | 日期 | | |
| 顏色 | EC-DG-S332054 香檳色 | 批准 | | | 圖號 | J837-FC-HAL1C | |

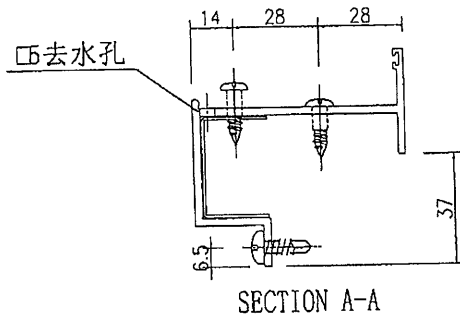
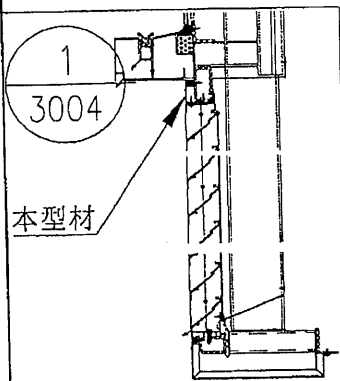
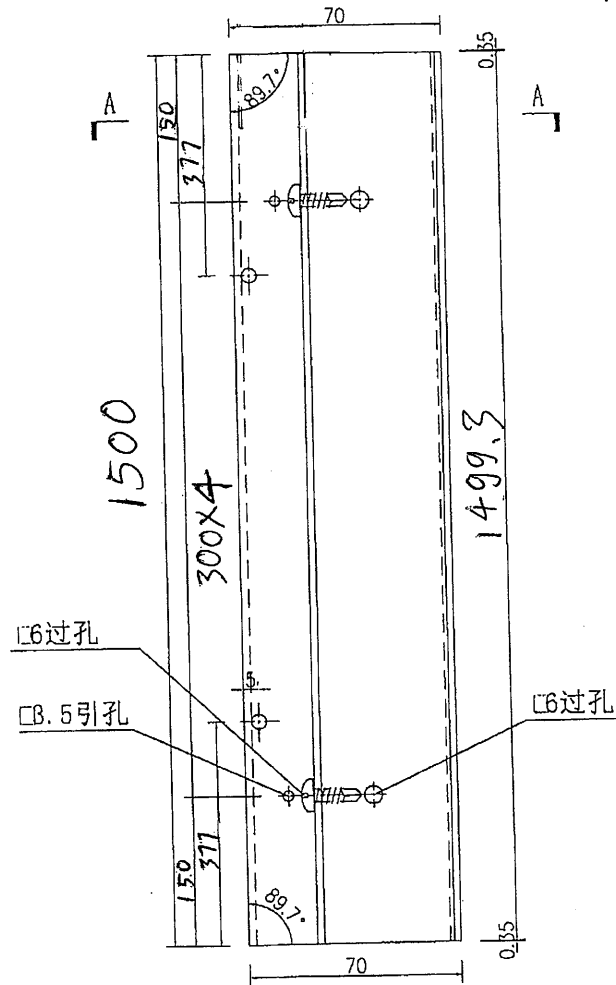
EG-DWG3

美特鋁質 有限公司
MIDI Aluminium Fabricator Ltd.

工程號 J-837 地盤 觀塘

數量: 30支

取消套心



| | | | | | | | |
|----|-------------------|----|-----|-----------|----|---------------|--|
| 名稱 | 百葉頂框加工圖 | 制圖 | 吳禕瑜 | 2019-4-26 | 修改 | | |
| 材料 | X85617 | 復核 | | | 日期 | | |
| 顏色 | EC-DG-S332054 香檳色 | 批准 | | | 圖號 | J837-FC-HAL1B | |