



工程指示 / 要求簡箋(E.I.)

工程指示編號：EI / 2049

修改版次：-

工程編號：J837 平台

工程名稱：觀塘 裕民坊平台

工程項目：鋁摺件加工圖 (Window Wall 5樓 位置)

收件人：生統

發件人：Leung Hin Wai

日期：2/7-2070

要求提供 / 確認 事項：

- | | | |
|------------------------------------|-------------------------------------|-------------------------------|
| <input type="checkbox"/> 初步鋁料 B.M. | <input type="checkbox"/> 加工拆圖，然後生產 | <input type="checkbox"/> 尺寸表 |
| <input type="checkbox"/> 正式鋁料 B.M. | <input type="checkbox"/> 技術上資料 / 指示 | <input type="checkbox"/> 報價 |
| <input type="checkbox"/> 配件 B.M. | <input type="checkbox"/> 樣辦或貨品說明書 | <input type="checkbox"/> 分判合約 |
| <input type="checkbox"/> 其他：_____ | | |

內容：

請按附頁加工，送地盤。

請在 15/7 前完成上列要求。

附：

以上項目為：

- 原合約工程包 原合約工程加 / 減賬 新工程報價

原因：-

分發東莞各部門：

- () 生產技術總監 連附件 () 技術部 連附件 () 生產部 連附件 () 機械設計部 連附件
 () 採購部 連附件 () 生產統籌部 連附件
 () 質檢部 連附件 () 會計部 連附件 () 報關組 連附件 () 其他 _____ 連附件

分發香港各部門：


- () 行政部 連附件 () 會計部 連附件 () 統籌部 連附件 (✓) 工程部地盤科文(柄) 連附件
 () 採購部 連附件 () QS 部 連附件 () 維修部 連附件 () 其他 _____ 連附件

傳遞編號：

HR 1302

發件人簽署：

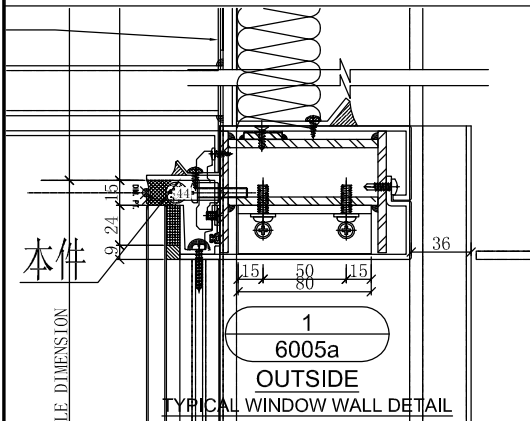
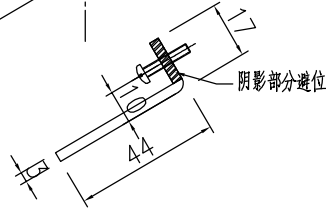
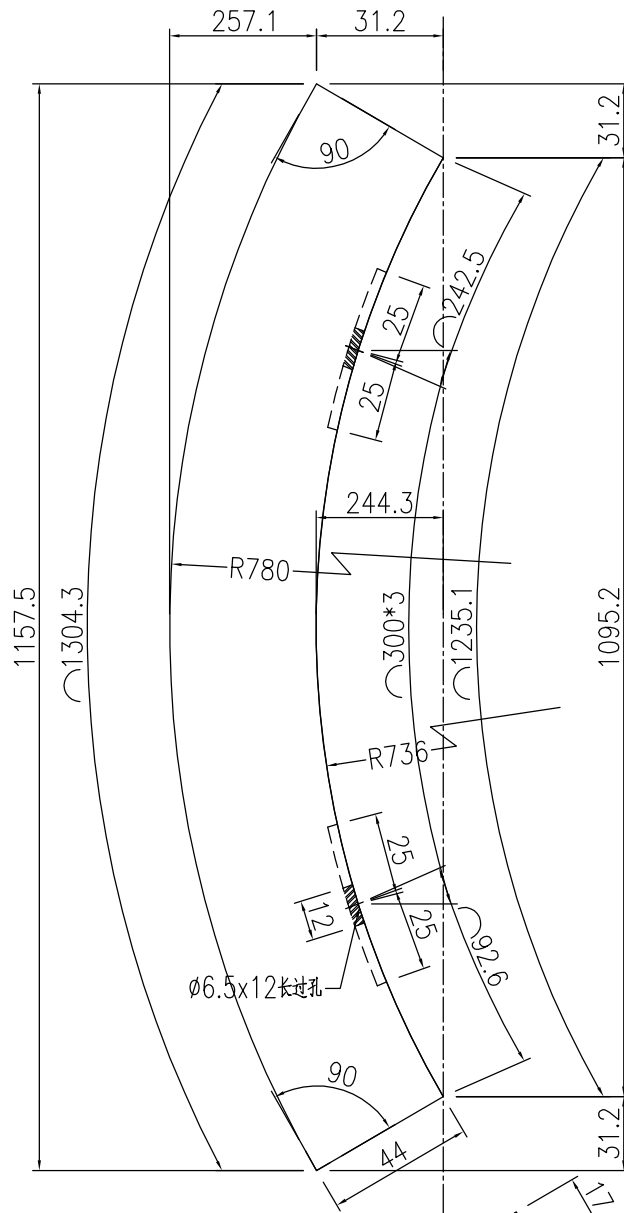
項目經理簽署：

 美特鋁質 有限公司 MIDI Aluminium Fabricator Ltd.		工程號: J-837 地盤名稱: 觀塘平台 項目類別: 5F GW 修改版次:	計算: 黃漢卿 核對: 王禮秋 批准:	日期: 2/7/2020 日期: 2/7/2020 日期:	送呈: 施哥 副本:								
地盤用鋁板B.M.表		A/C Code:		總V.F.: 0.000 總重量: 10.35 此BM依據資料計算									
BM編號:													
序號	修改內容	鋁板圖號	鋁板名稱	顏色	實用	後備	總數	總重量	單件V.F. 平方米	總V.F. 平方米	單件展開面積 平方米	總展開面積 平方米	備註
1		J837-LB-WH1	3mm厚鋁板	MILL	16	0	16	10.349	0.000	0.000	0.080	1.273	
									V.F.小計	0.000	展開小計	1.273	

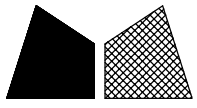


加工數量: 16支

工程號 J837 地盤 觀塘平台

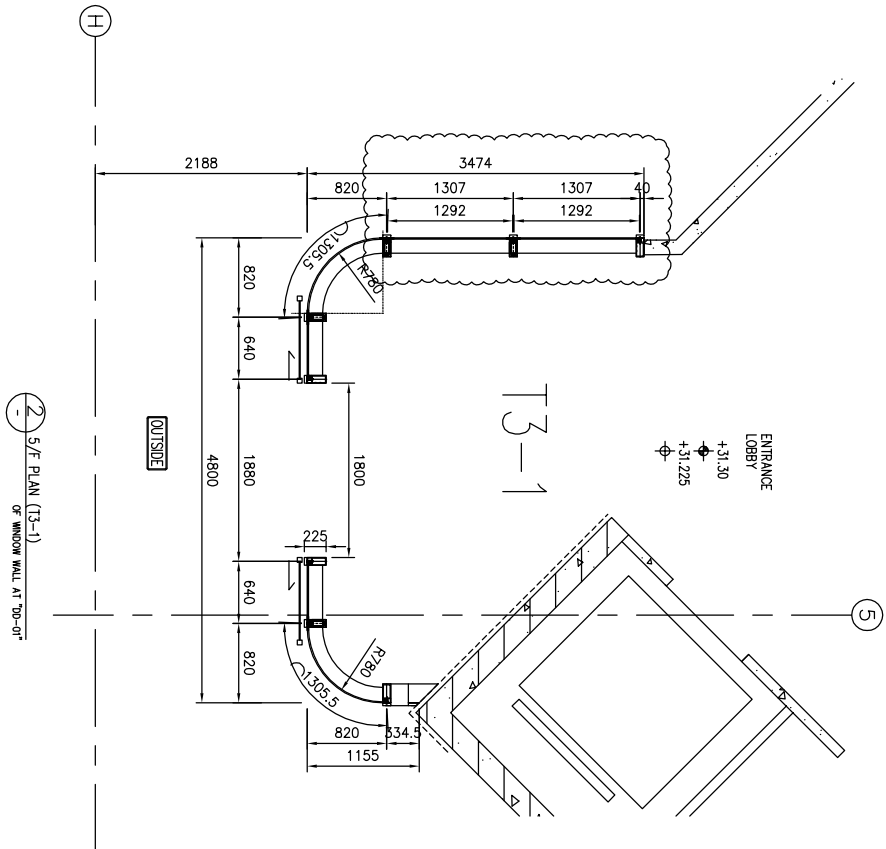


名稱	鋁板加工圖	制圖	黃漢卿	2020.7.2	修改		
材料	3mm厚鋁板	復核			日期		
顏色	MILL	批准			圖號	J837-LB-WH1	



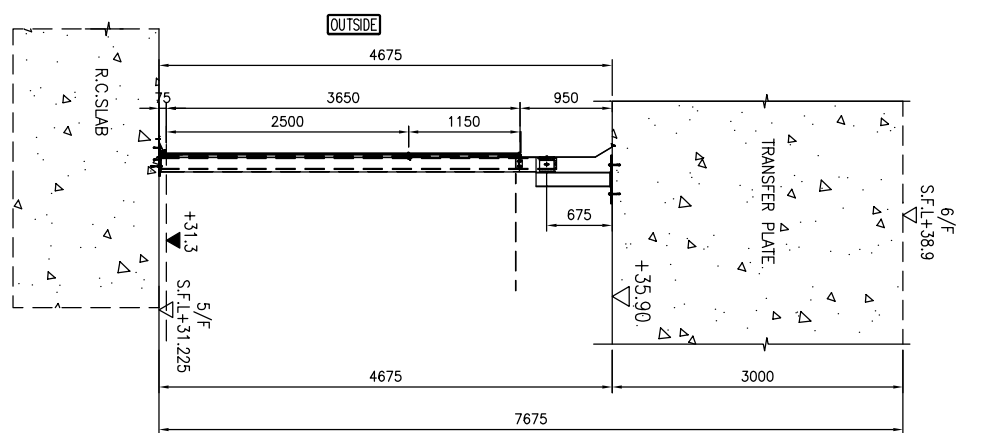
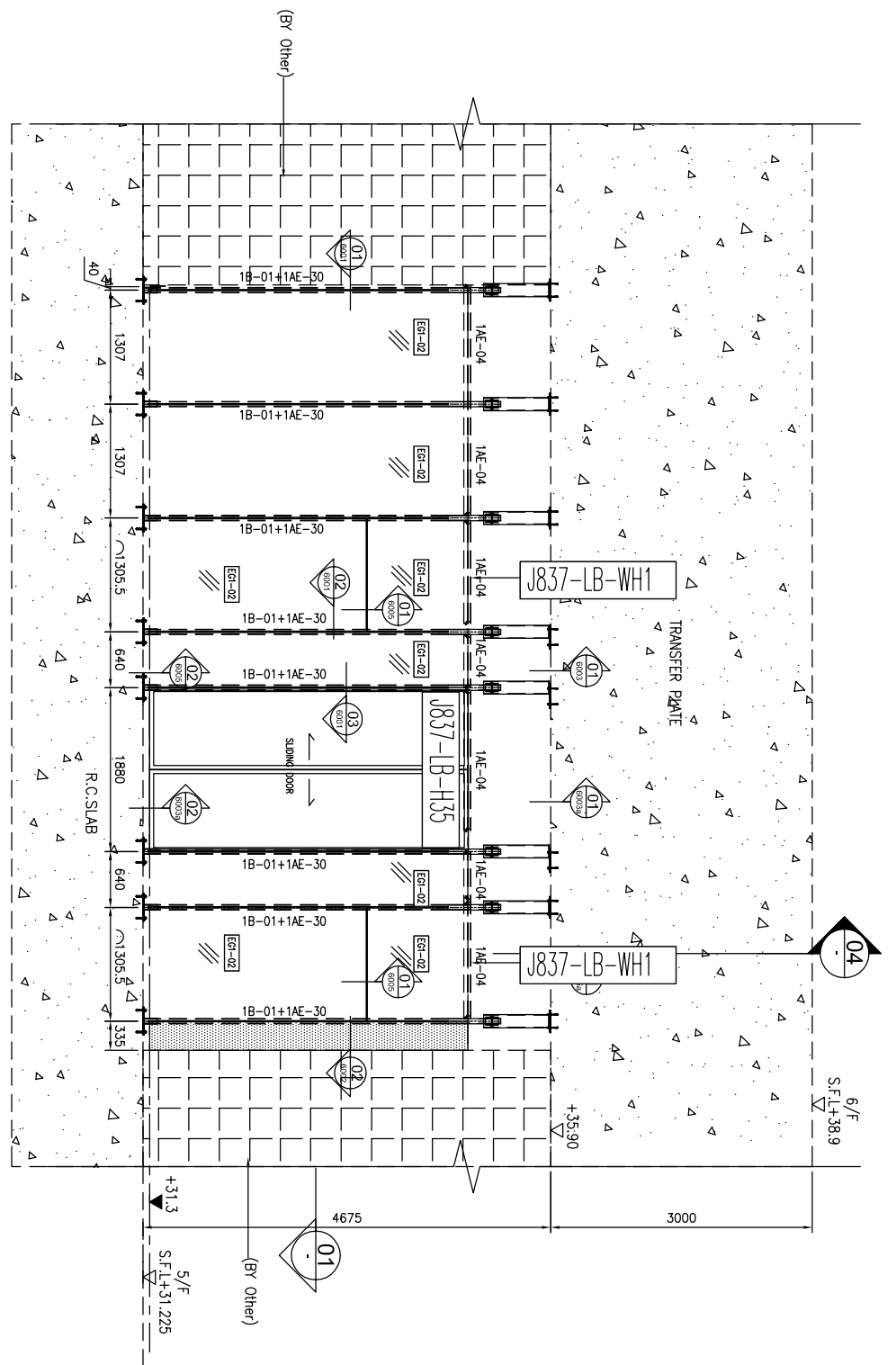
美特鋁質 有限公司
MIDI Aluminium Fabricator Ltd.

工程號 J837 地盤 觀塘

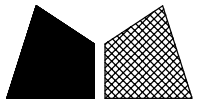


1 ELEVATION OF WINDOW WALL AT T03-01 (T3-1)

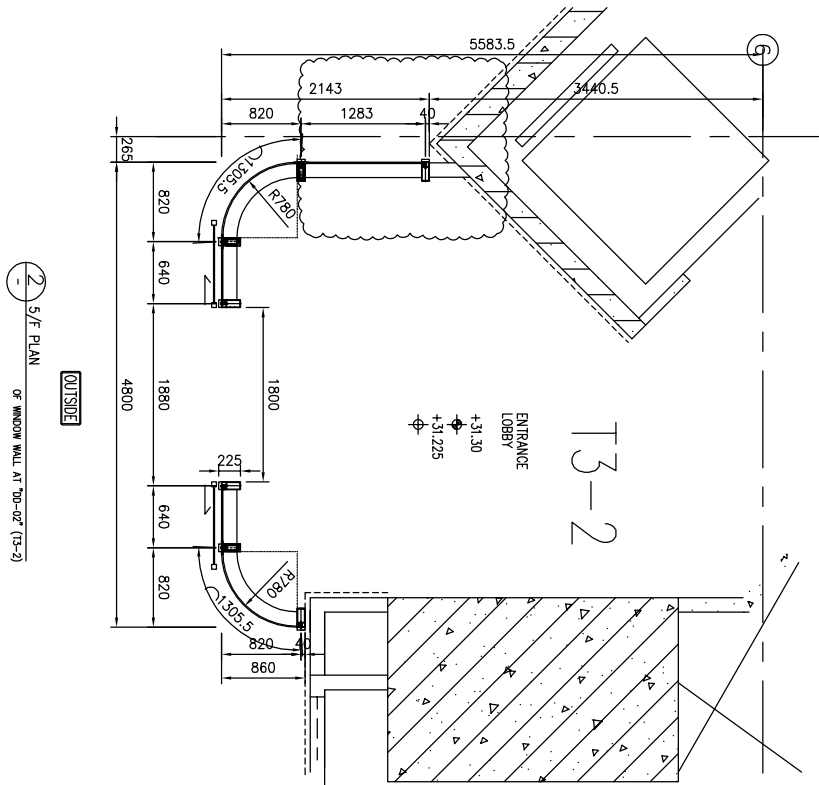
4 SECTION OF WINDOW WALL



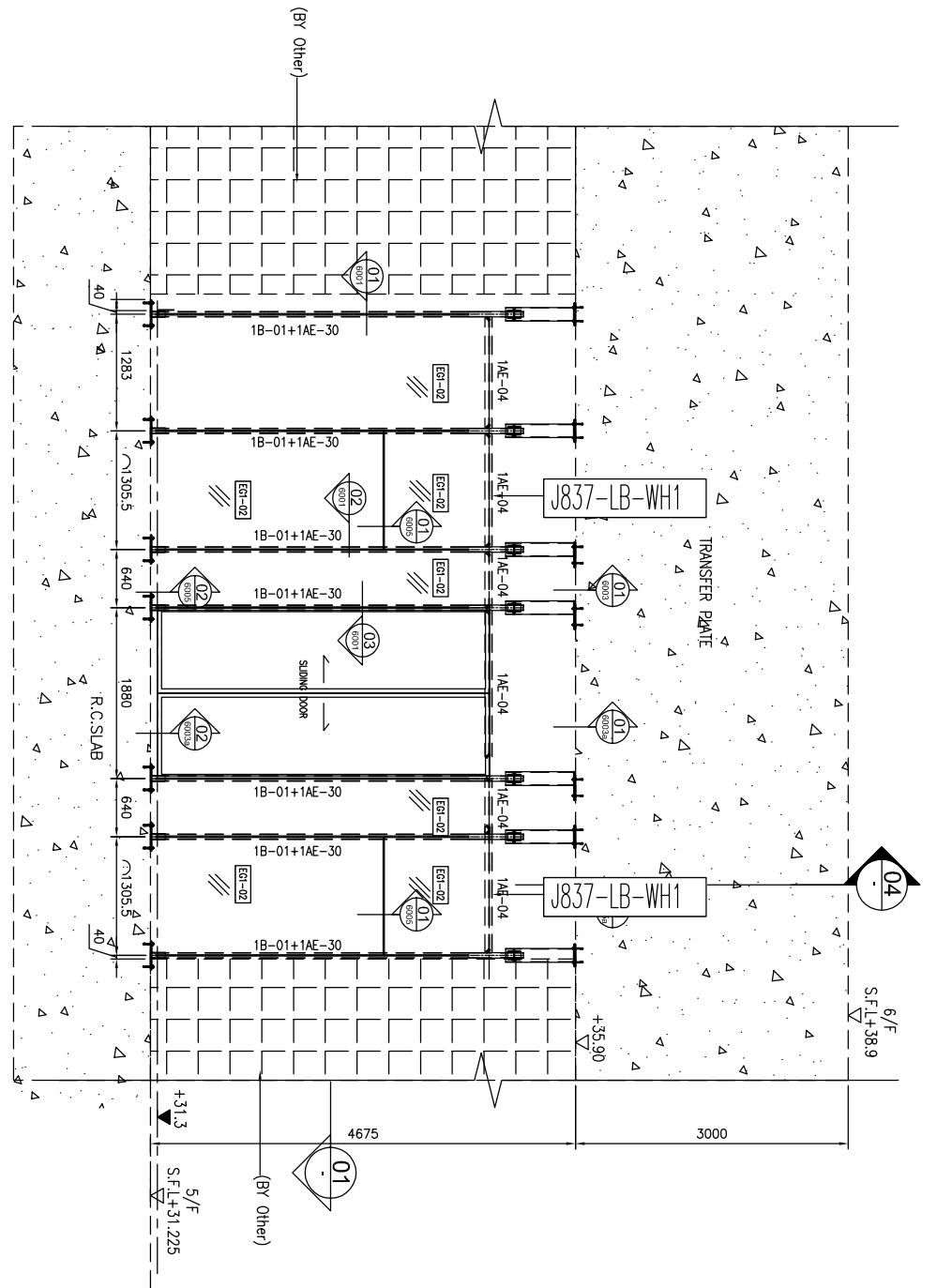
名稱	鋁板安裝位置圖	制圖	黃漢卿	2020.7.2	修改		
材料		復核			日期		
顏色		批准			圖號	J837-5FGW-WZ01	



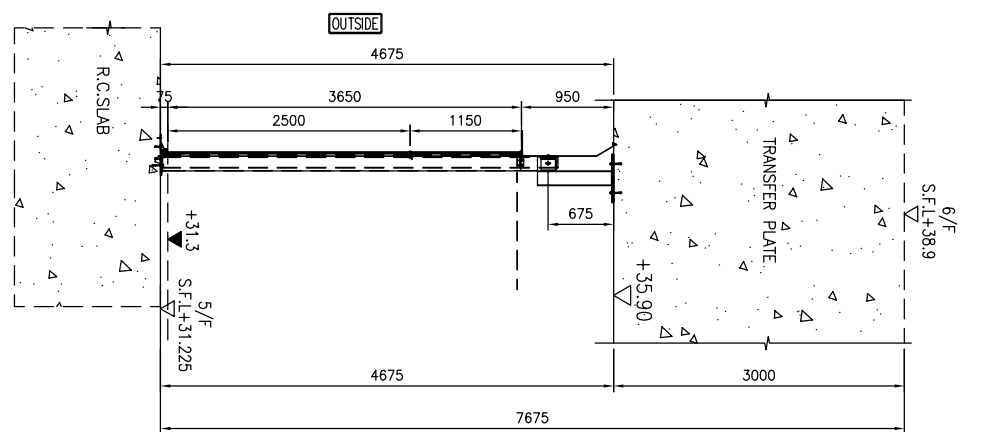
工程號 J837 地盤 觀塘



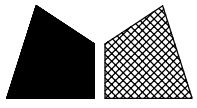
1 ELEVATION OF WINDOW WALL AT T3-02 (T3-2)



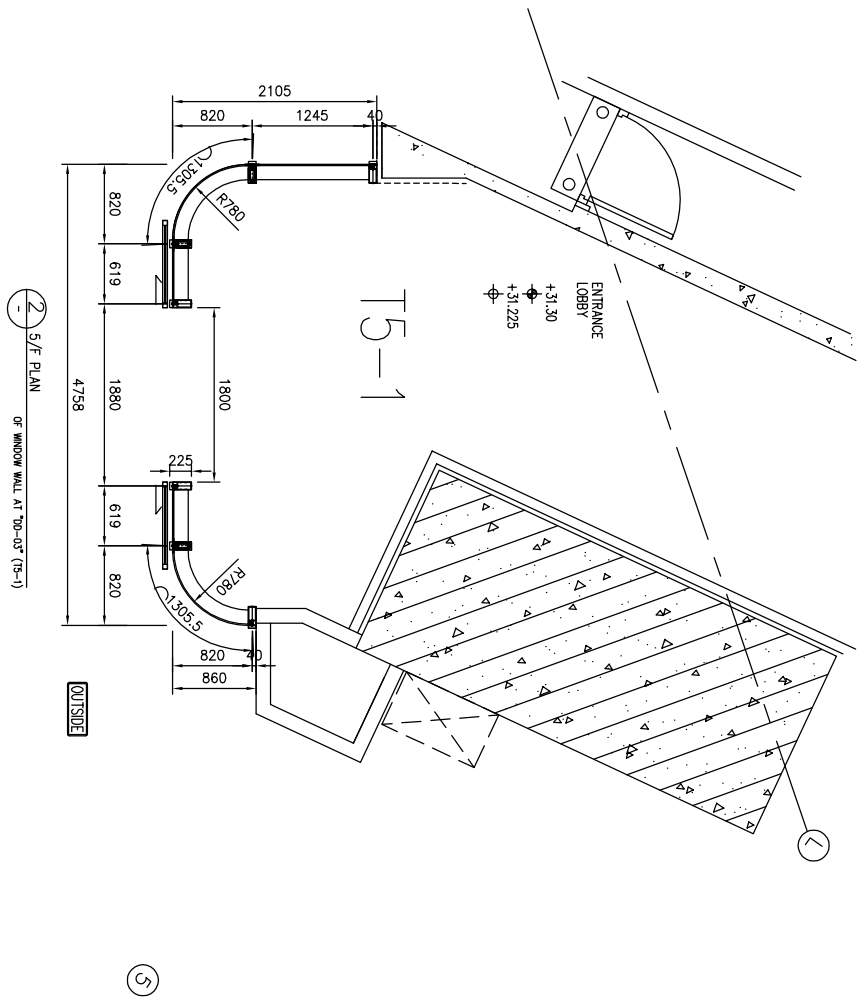
4 SECTION OF WINDOW WALL



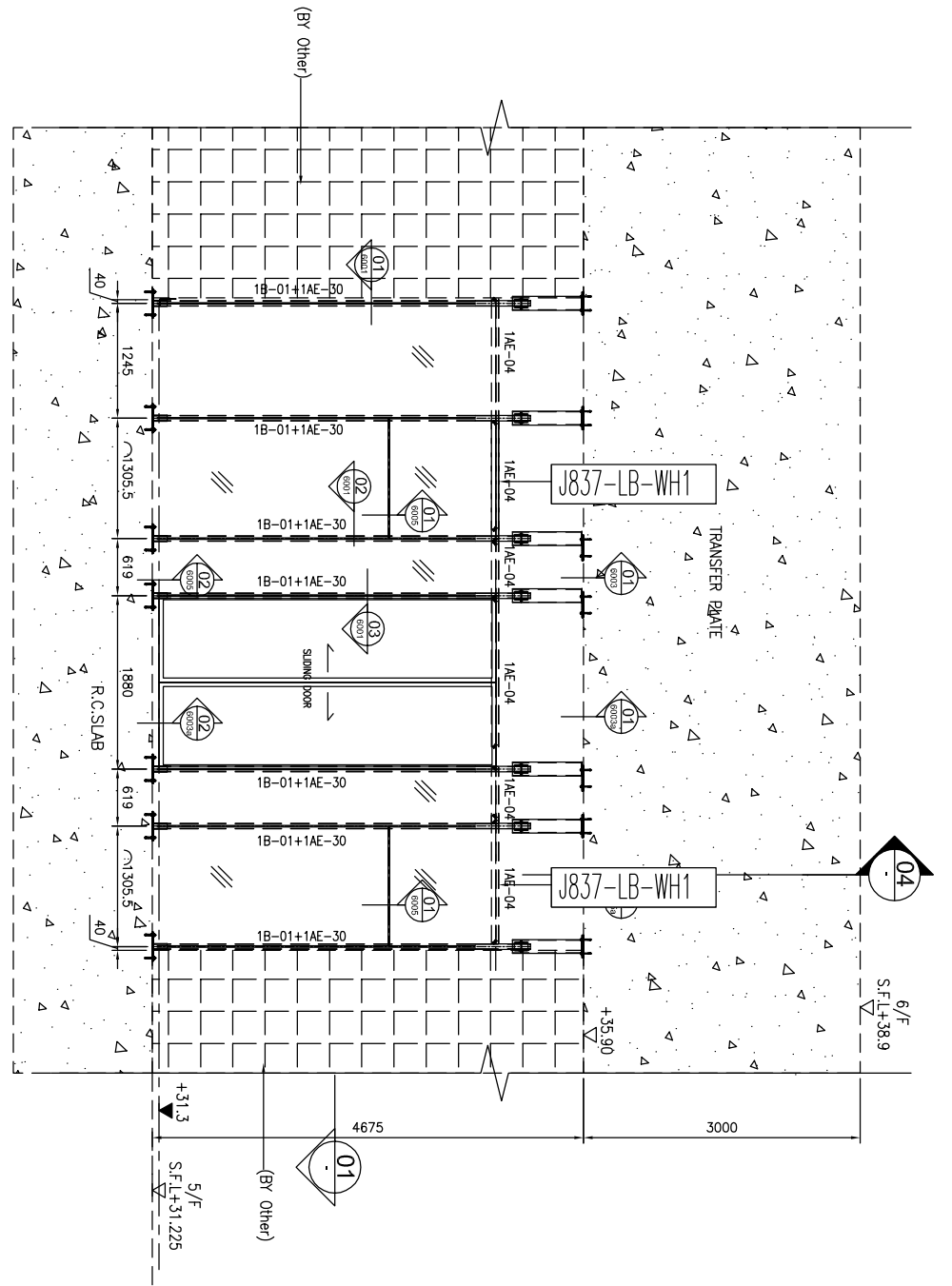
名稱	鋁板安裝位置圖	制圖	黃漢卿	2020.7.2	修改		
材料		復核			日期		
顏色		批准			圖號	J837-5FGW-WZ02	



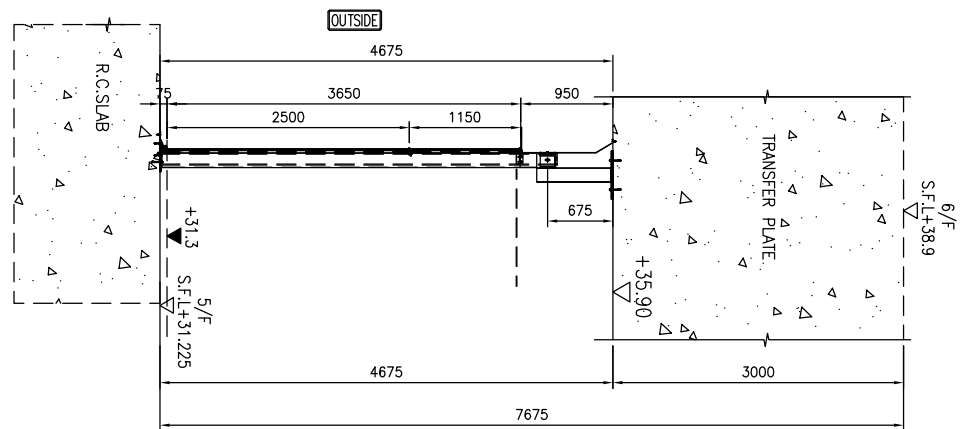
工程號 J837 地盤 觀塘



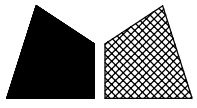
1 ELEVATION OF WINDOW WALL AT T5-01 (T5-1)
*(AUTO SLIDING DOOR TO BE CONFIRMED BY ARCHITECT S1/A11)



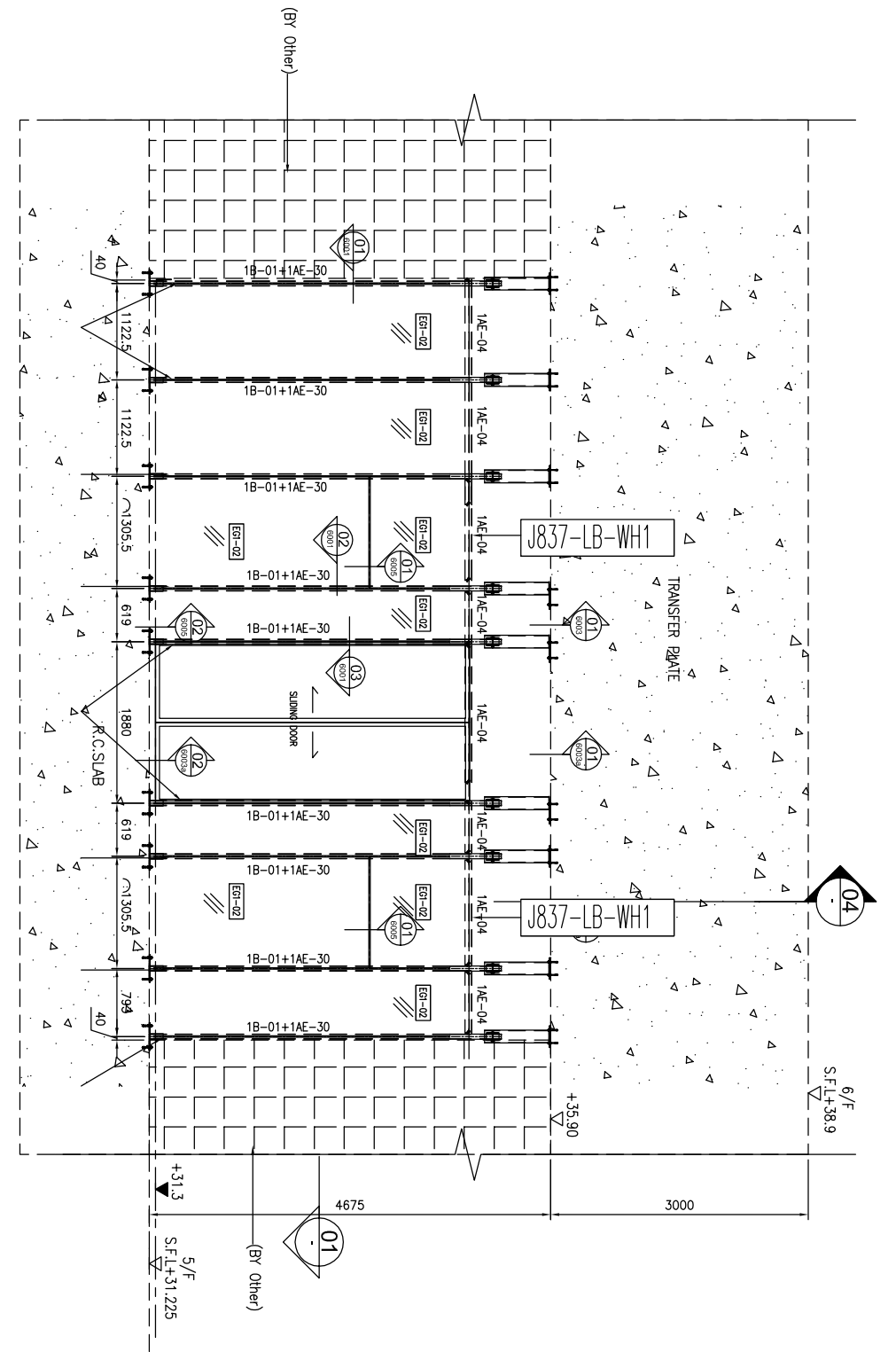
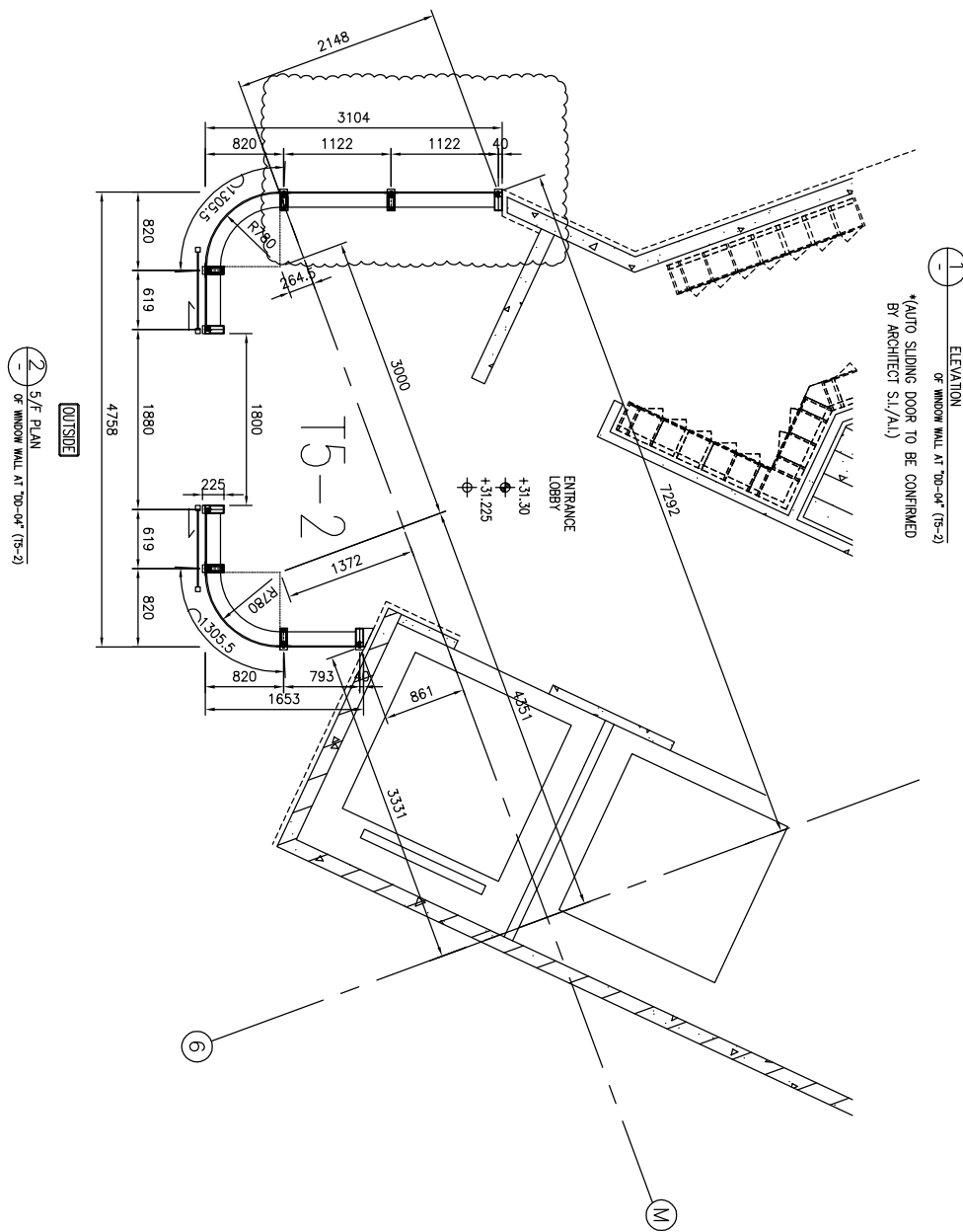
4 SECTION OF WINDOW WALL



名稱	鋁板安裝位置圖	制圖	黃漢卿	2020.7.2	修改		
材料		復核			日期		
顏色		批准			圖號	J837-5FGW-WZ03	

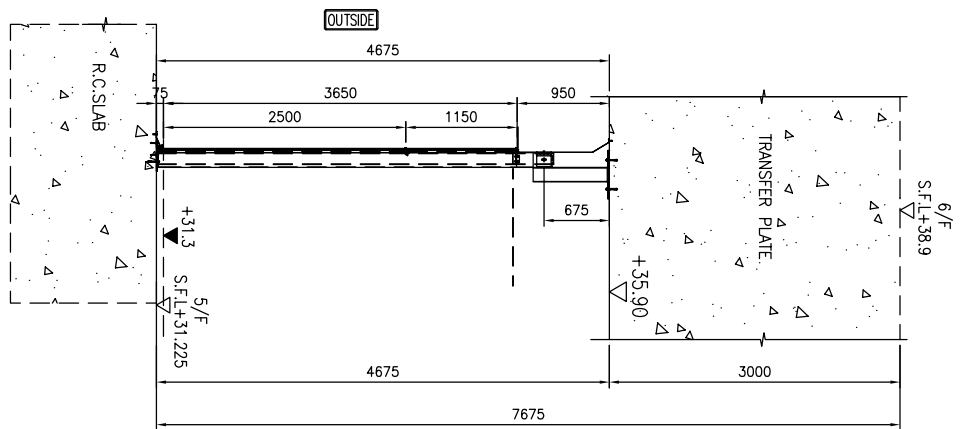


工程號 J837 地盤 觀塘

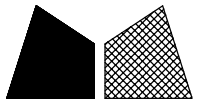


1-1 ELEVATION OF WINDOW WALL AT TOP-04' (TS-2)
*(AUTO SLIDING DOOR TO BE CONFIRMED BY ARCHITECT S.I./A.I.)

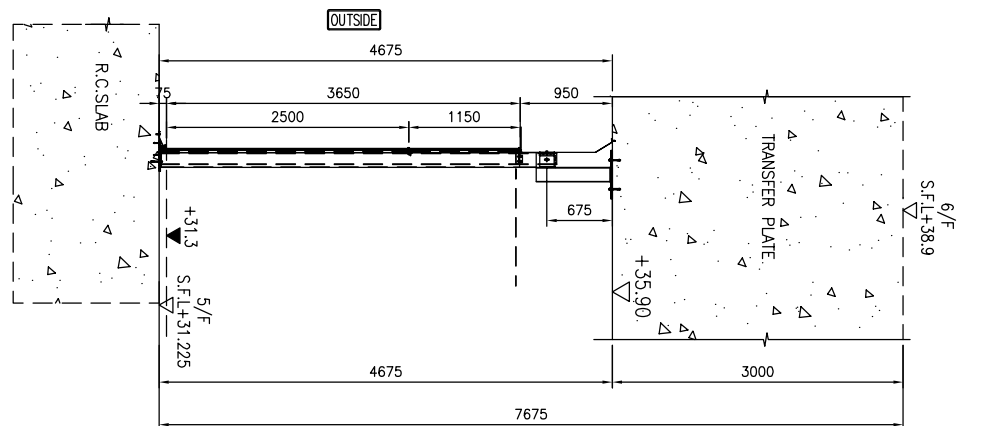
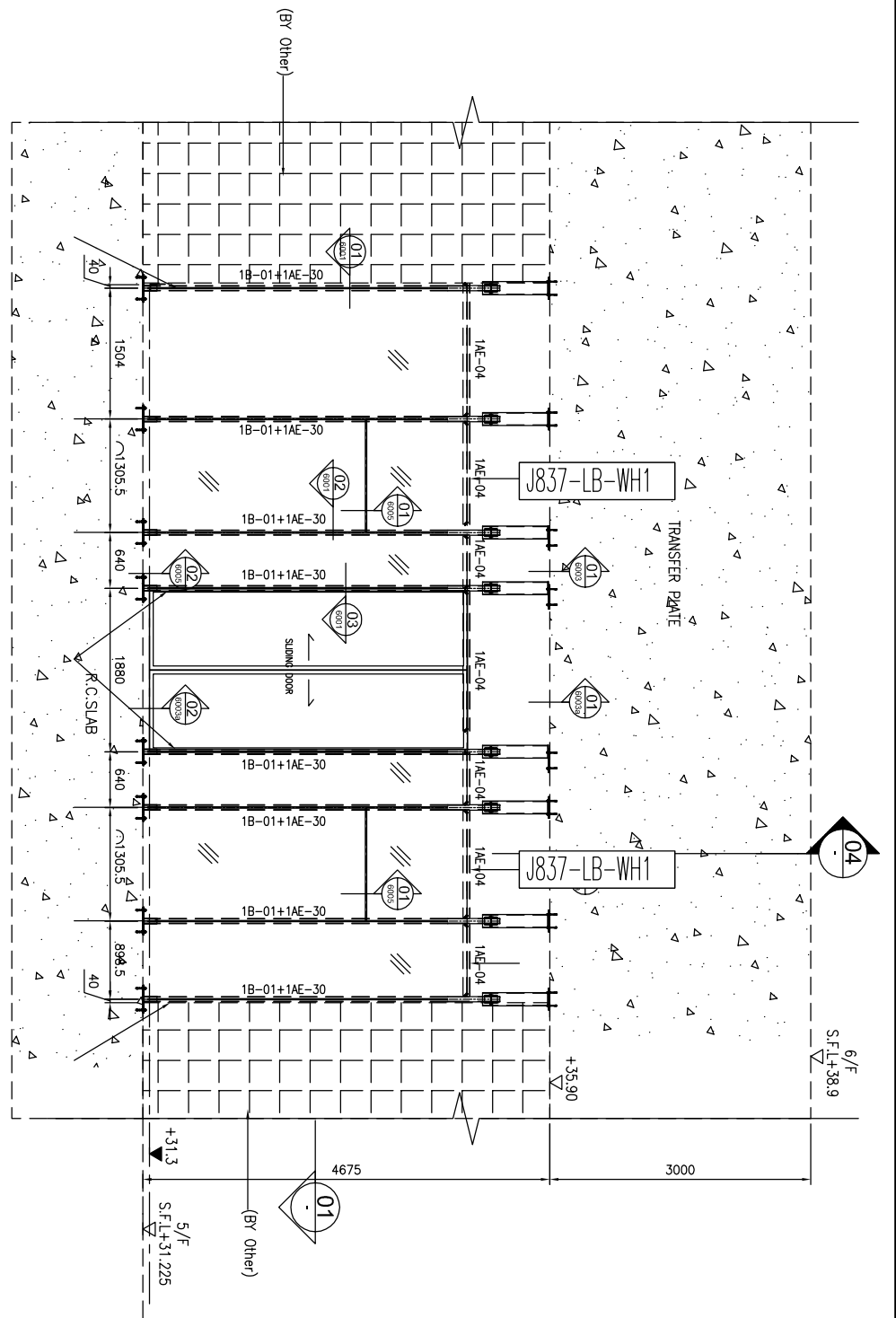
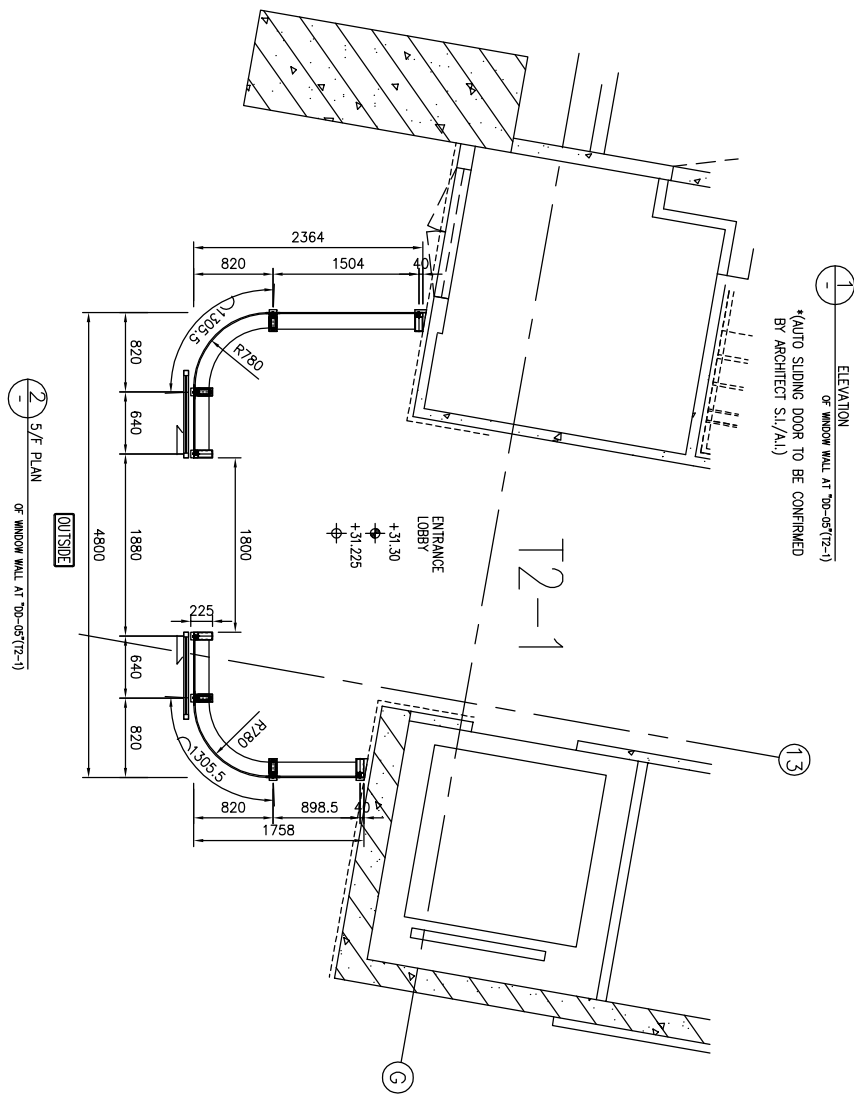
4 SECTION OF WINDOW WALL



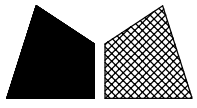
名稱	鋁板安裝位置圖	制圖	黃漢卿	2020.7.2	修改		
材料		復核			日期		
顏色		批准			圖號	J837-5FGW-WZ04	



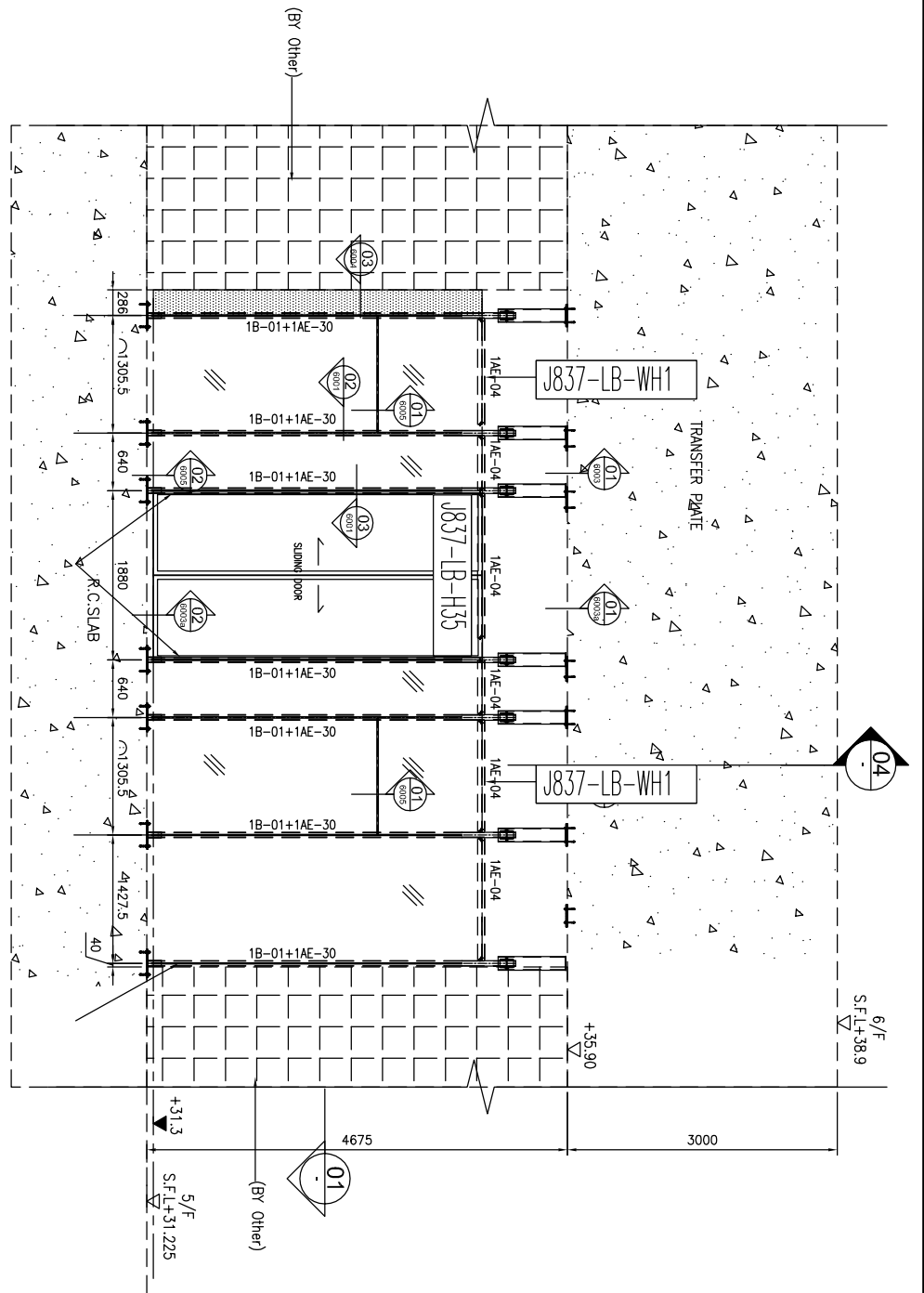
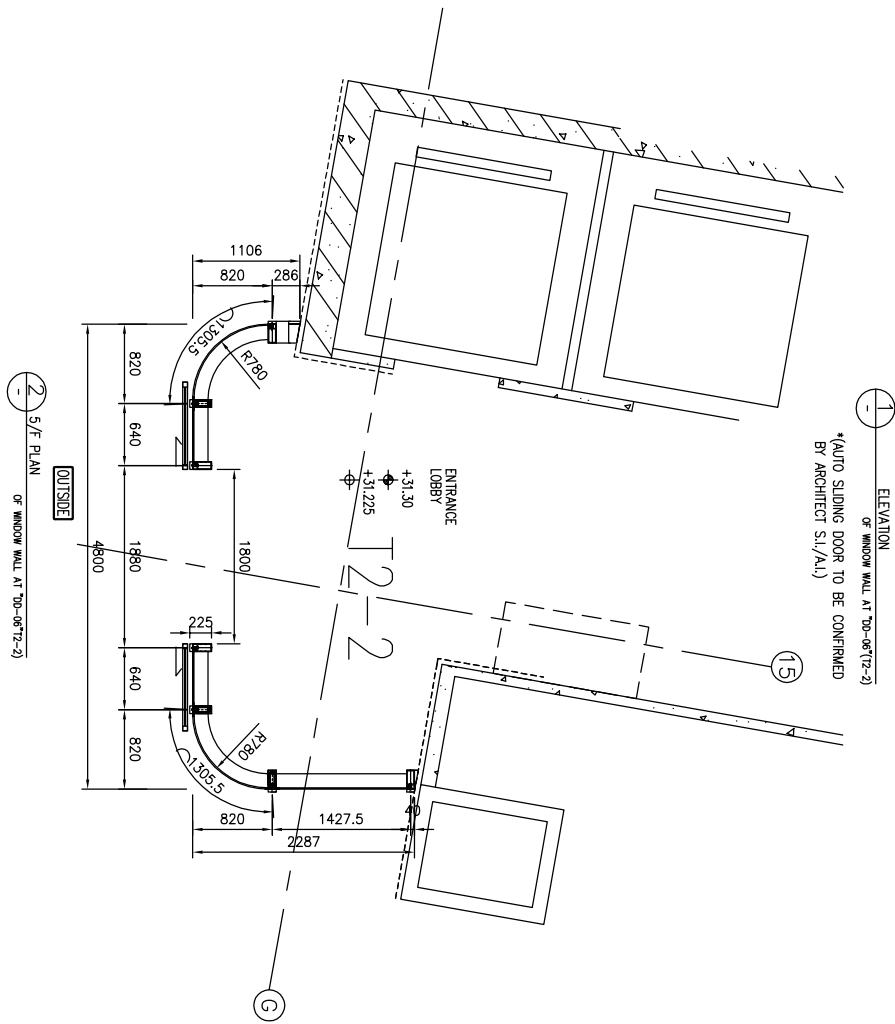
工程號 J837 地盤 觀塘



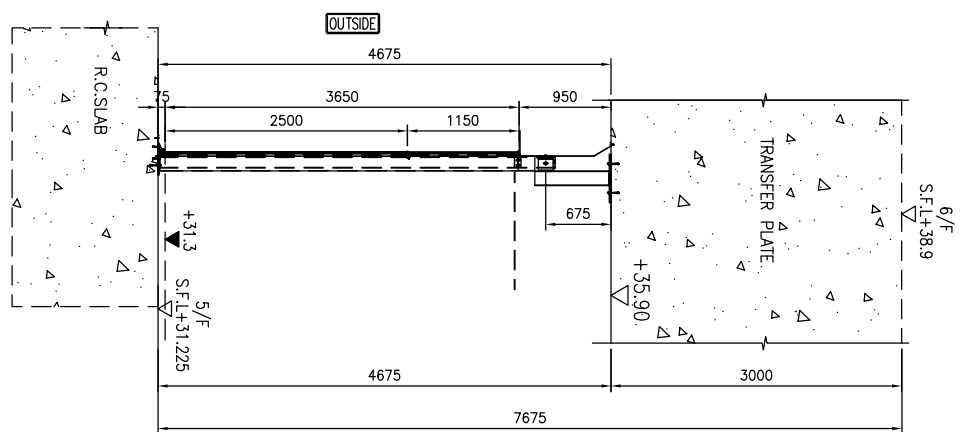
名稱	鋁板安裝位置圖	制圖	黃漢卿	2020.7.2	修改		
材料		復核			日期		
顏色		批准			圖號	J837-5FGW-WZ05	



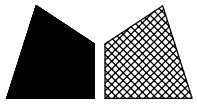
工程號 J837 地盤 觀塘



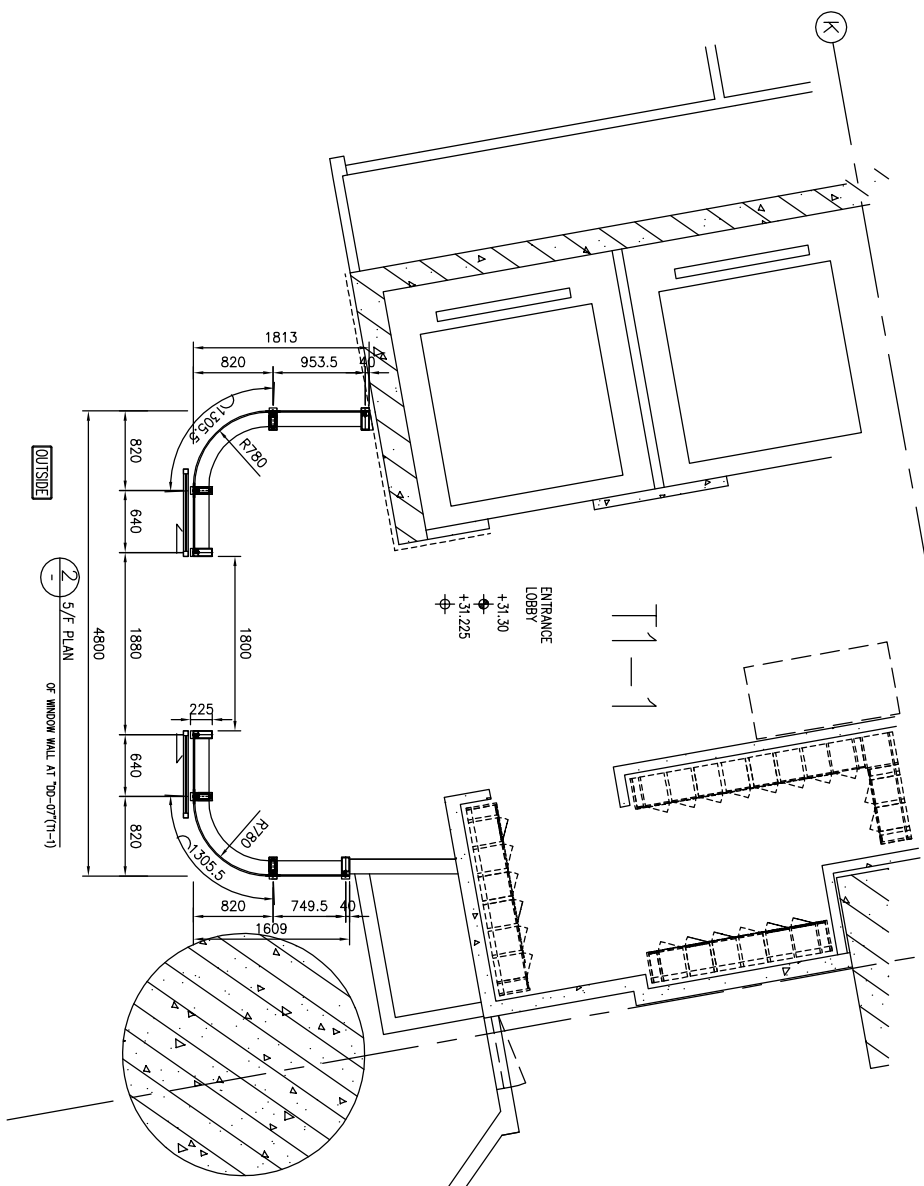
4 SECTION
OF WINDOW WALL



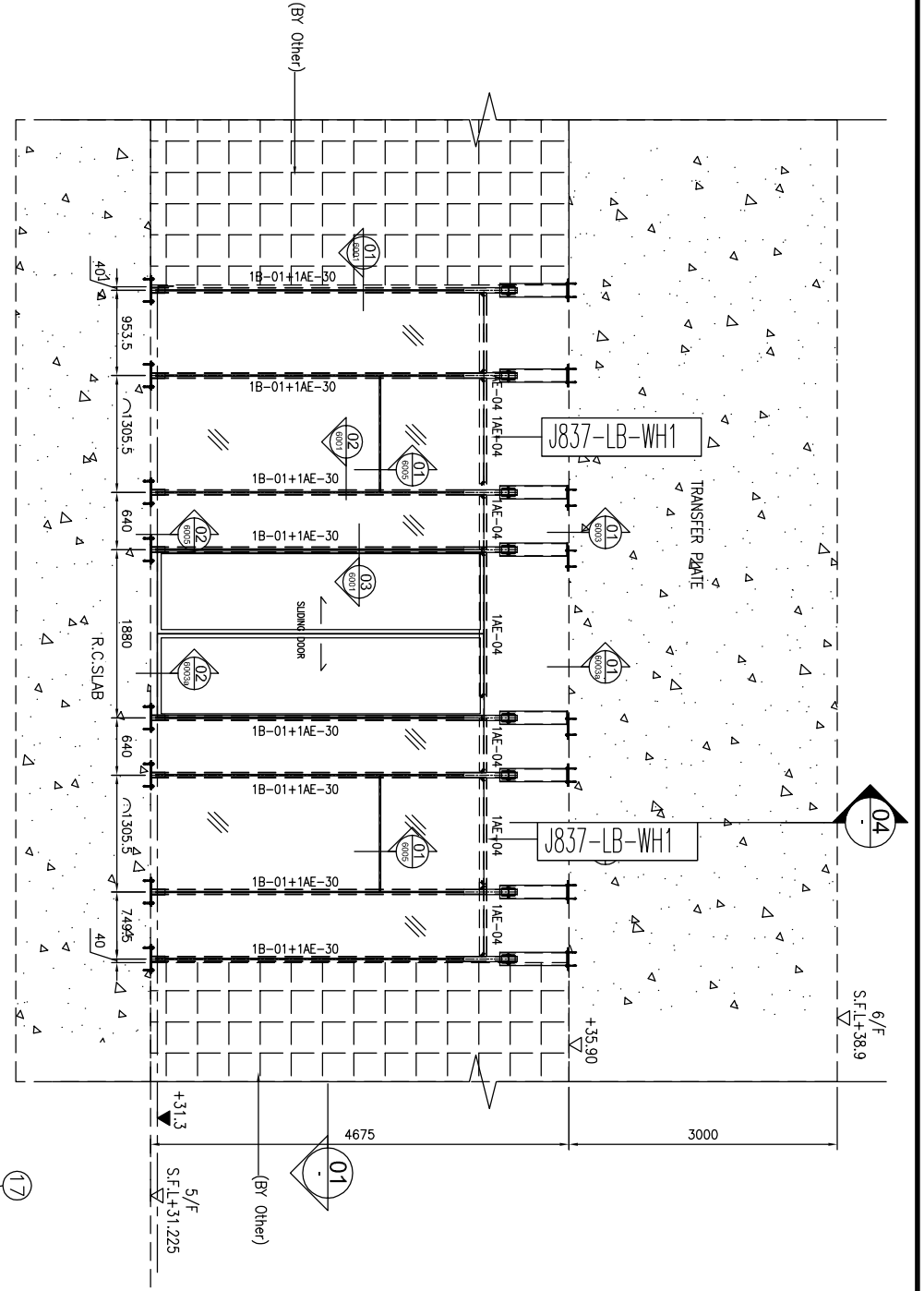
名稱	鋁板安裝位置圖	制圖	黃漢卿	2020.7.2	修改		
材料		復核			日期		
顏色		批准			圖號	J837-5FGW-WZ06	



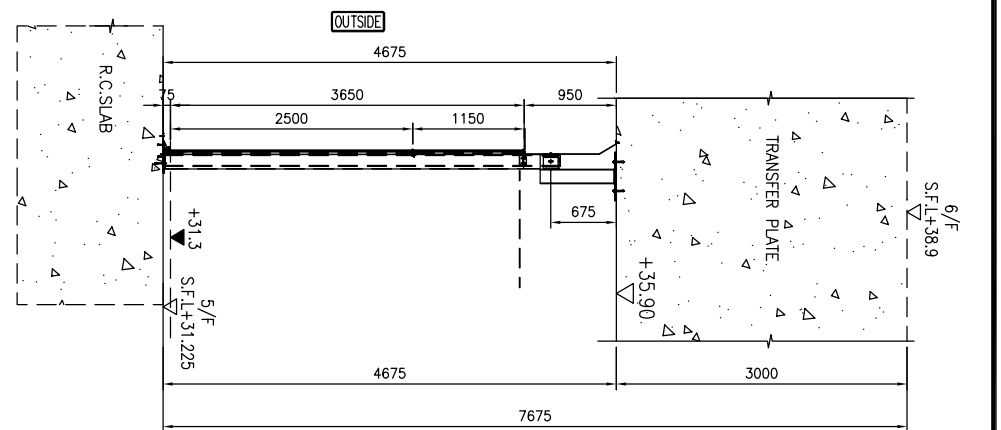
工程號 J837 地盤 觀塘



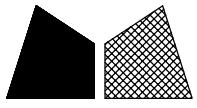
1 ELEVATION OF WINDOW WALL AT TOP-07 (1-1)
*AUTO SLIDING DOOR TO BE CONFIRMED BY ARCHITECT S1/A1.



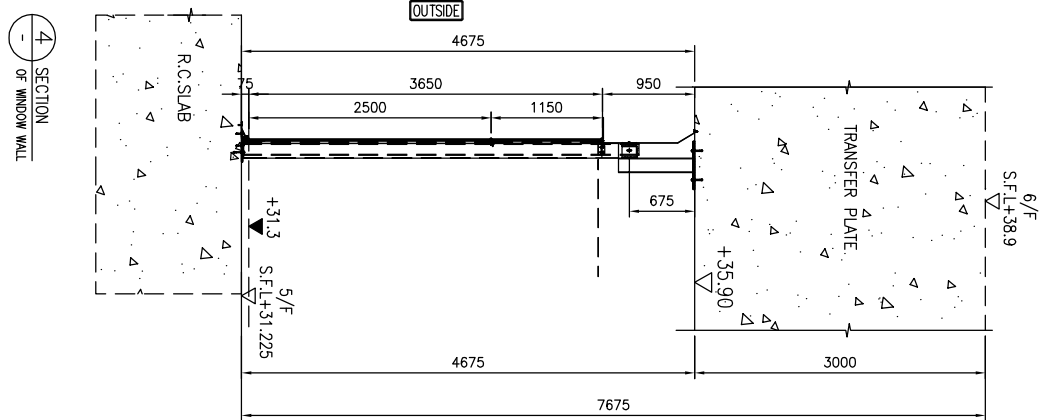
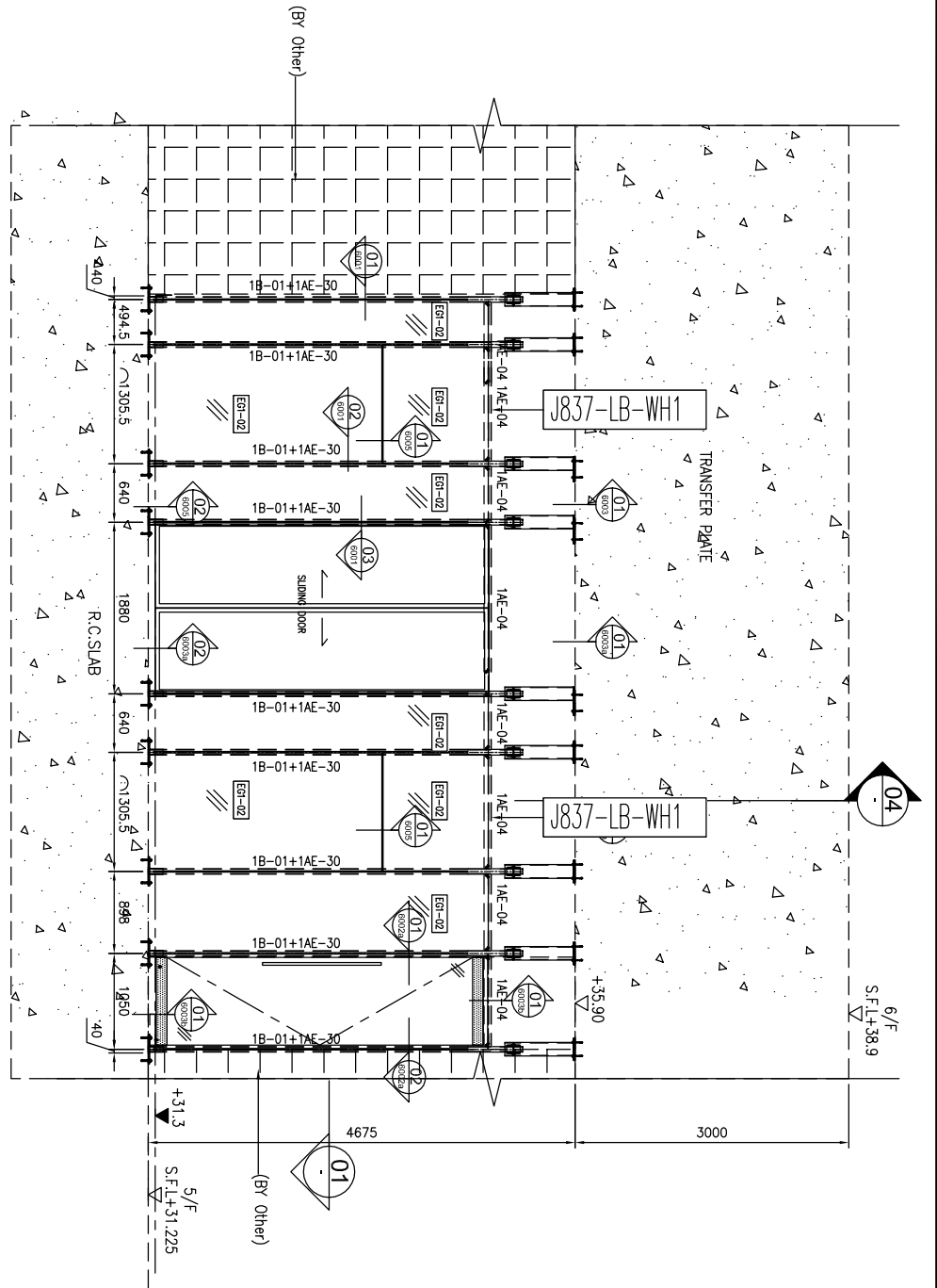
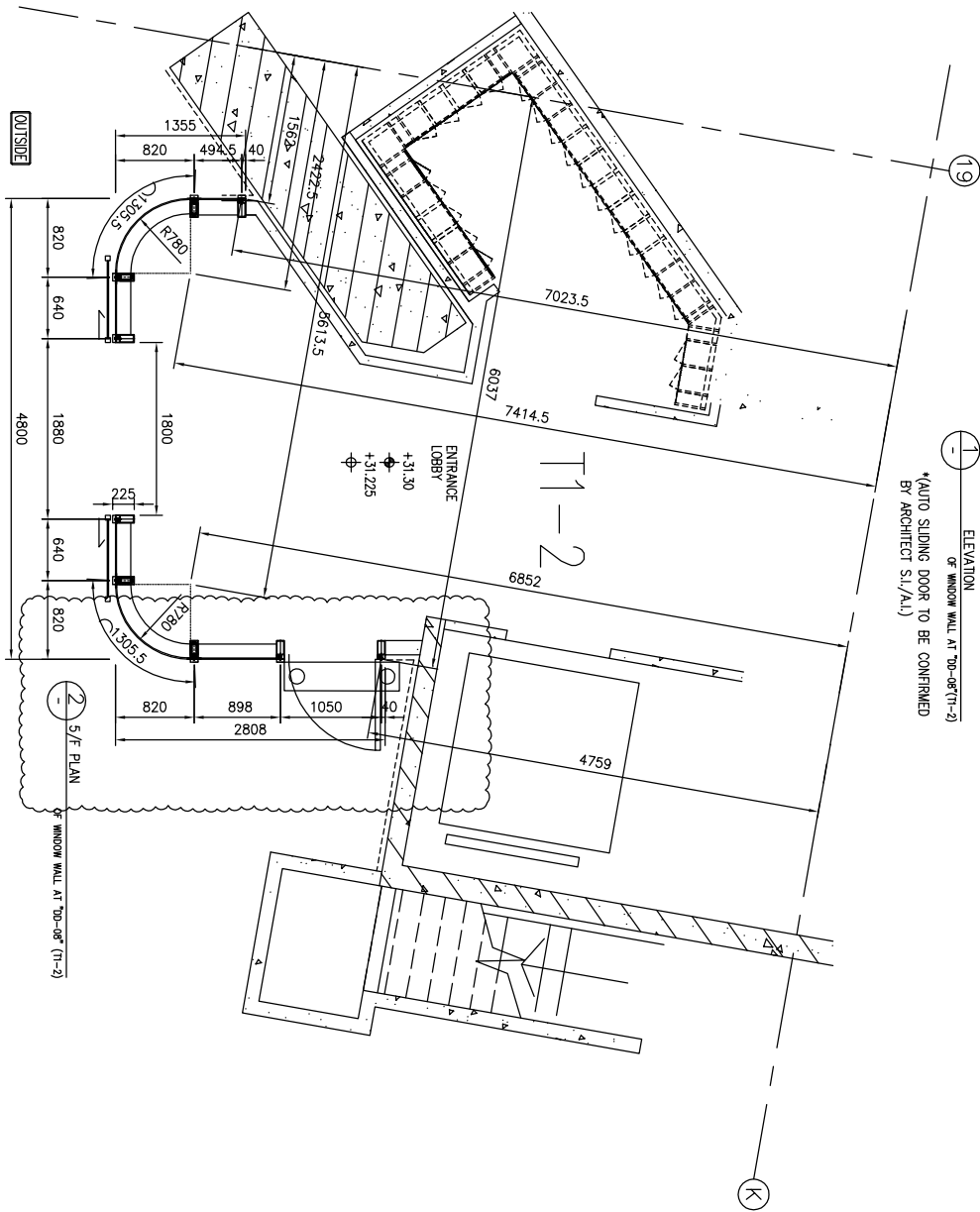
4 SECTION OF WINDOW WALL



名稱	鋁板安裝位置圖	制圖	黃漢卿	2020.7.2	修改		
材料		復核			日期		
顏色		批准			圖號	J837-5FGW-WZ07	



工程號 J837 地盤 觀塘



名稱	鋁板安裝位置圖	制圖	黃漢卿	2020.7.2	修改		
材料		復核			日期		
顏色		批准			圖號	J837-5FGW-WZ08	