



美 特 鋁 質 有 限 公 司
MIDI ALUMINIUM FABRICATOR LTD.

工程指示 / 要求簡箋(E.I.)

工程指示編號：EI/2041

修改版次：-

工程編號：J837 平台

工程名稱：觀塘 裕民坊平台

工程項目：平台鋁

百業(PE08 位置)

收件人：生統

發件人：Leung Hin Wai

日期：30/6-2020

要求提供 / 確認 事項：

() 初步鋁料 B.M.

() 加工拆圖，然後生產

() 尺寸表

() 正式鋁料 B.M.

() 技術上資料 / 指示

() 報價

() 配件 B.M.

() 樣辦或貨品說明書

() 分判合約

() 其他：_____

內容：

請按附頁加工。

請在 20/7 前完成上列要求。

附：

1+6 頁

以上項目為：

原合約工程包

原合約工程加 / 減賬

新工程報價

原因：-

分發東莞各部門：

() 生產技術總監 連附件 () 技術部 連附件 () 生產部 連附件 () 機械設計部 連附件

() 採購部 連附件 () 生產統籌部 連附件

() 質檢部 連附件 () 會計部 連附件 () 報關組 連附件 () 其他 _____ 連附件

分發香港各部門：

() 行政部 連附件 () 會計部 連附件 () 統籌部 連附件 () 工程部地盤科文(柄) 連附件

() 採購部 連附件 () QS 部 連附件 () 維修部 連附件 () 其他 _____ 連附件

傳遞編號：

HK 1290

發件人簽署：

項目經理簽署：

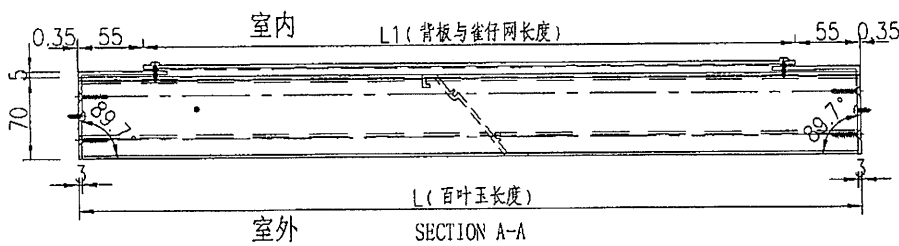
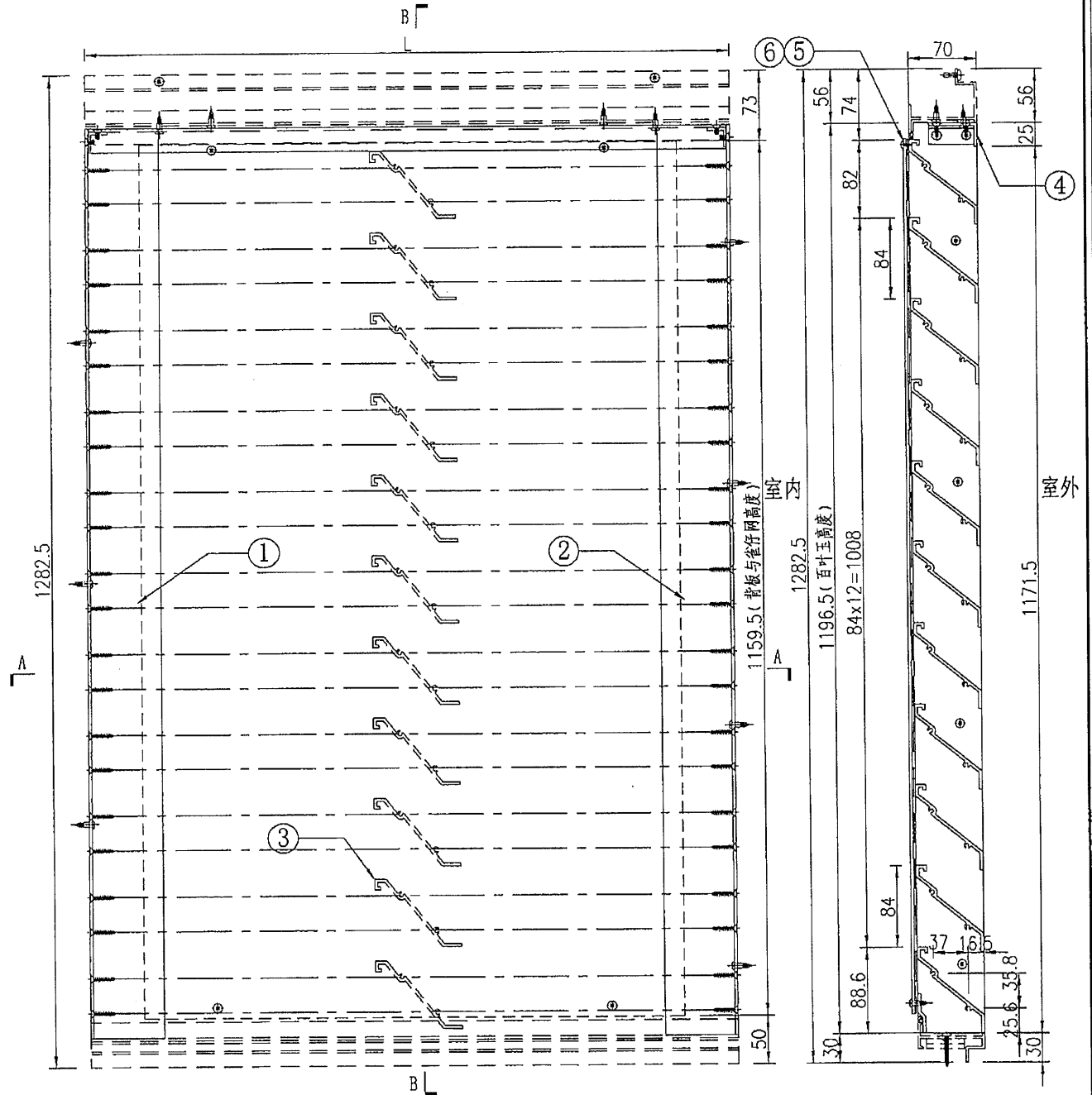
EG-DWG3



美特鋁質 有限公司
MIDI Aluminium Fabricator Ltd.

數據表見：J837-FC-BYY5-1

工程號 J-837 地盤 觀塘

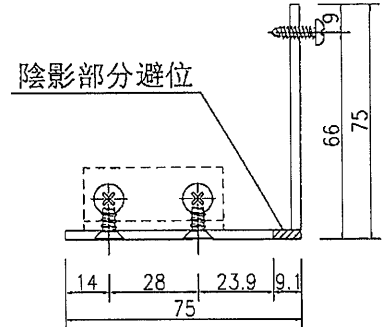
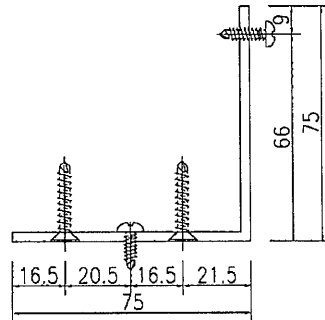
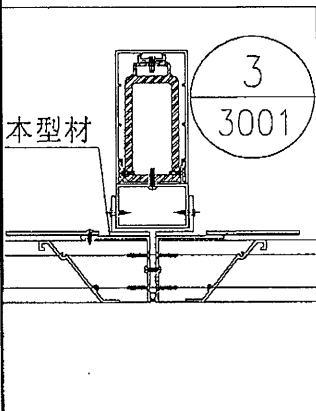
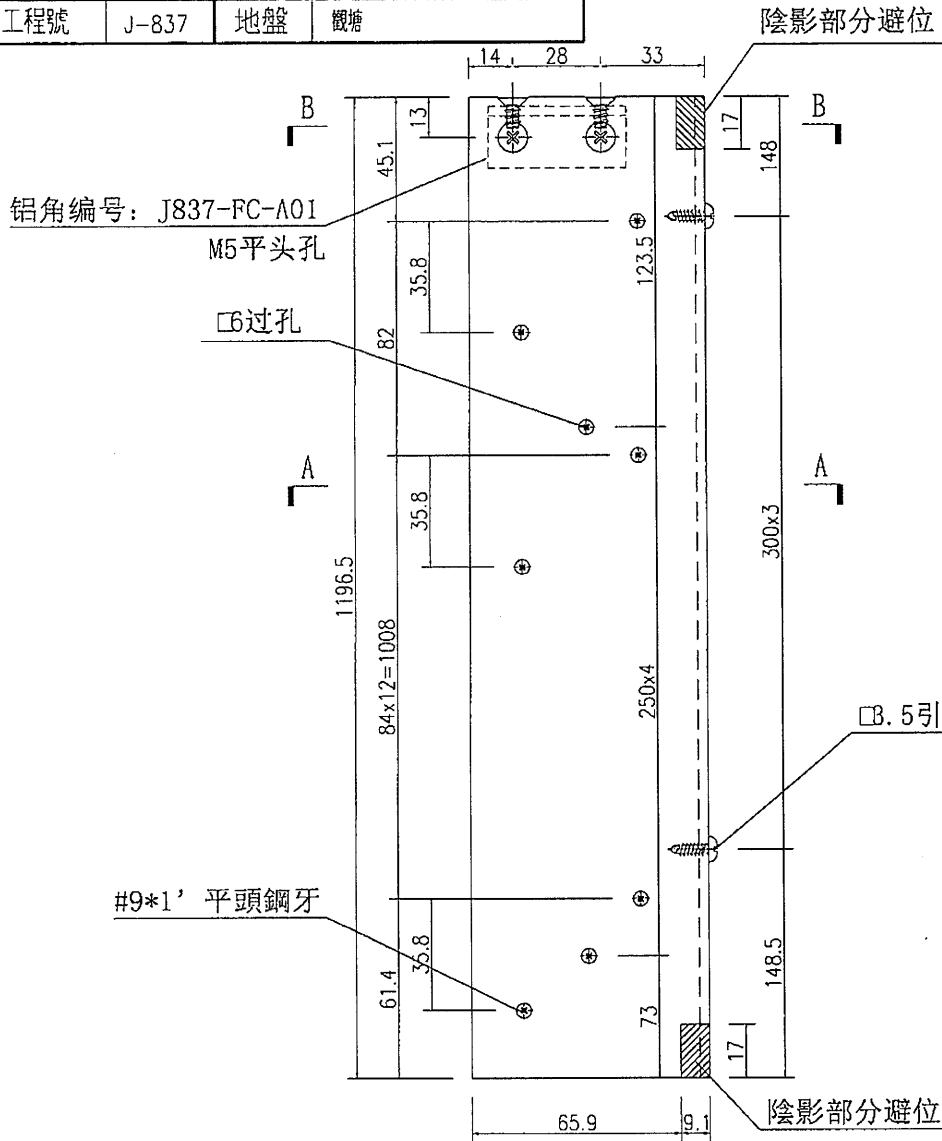


名稱	百葉玉組裝圖	制圖	吳禕瑜	2019.5.07	修改			
材料	-	復核			日期			
顏色	-	批准			圖號	J837-FC-BYY5		

數據表: J837-FC-BYY5-1

百葉玉編號		百葉玉長度L	鋁板長度L1	百葉玉高度H	鋁板高度H1	數量
J837-FC-BYY5		903	792.3	1196.5	1159.5	2
序號	物料編號	名稱	數量	長度	備註	模號
1	J837-FC-VAL7	鋁角加工圈	2	1196.5	廠裝	CA0000322
2	J837-FC-VAL6	鋁角加工圈	2	1196.5	廠裝	CA0000322
3	J837-FC-HAL5G	百葉片加工圈	28	897	廠裝	X85618
4	J837-FC-HAL5A	鋁角加工圈	2	895	廠裝	PE0E10034
5	792.3 x 1159.5	雀仔網	2		廠裝	
6	J837-FC-BB5	背板加工圈	2	792.3	廠裝	3mm鋁板

工程號 J-837 地盤 觀塘



名稱	鋁角加工圖	制圖	吳禕瑜	2019-4-26	修改		
材料	CA0000322	復核			日期		
顏色	EC-DG-S332054 香檳色	批准			圖號	J837-FC-VAL6	

EG-DWG3

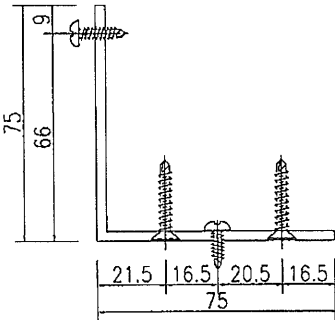
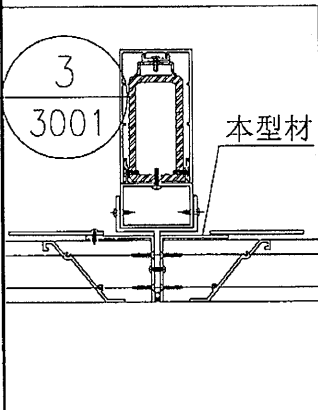
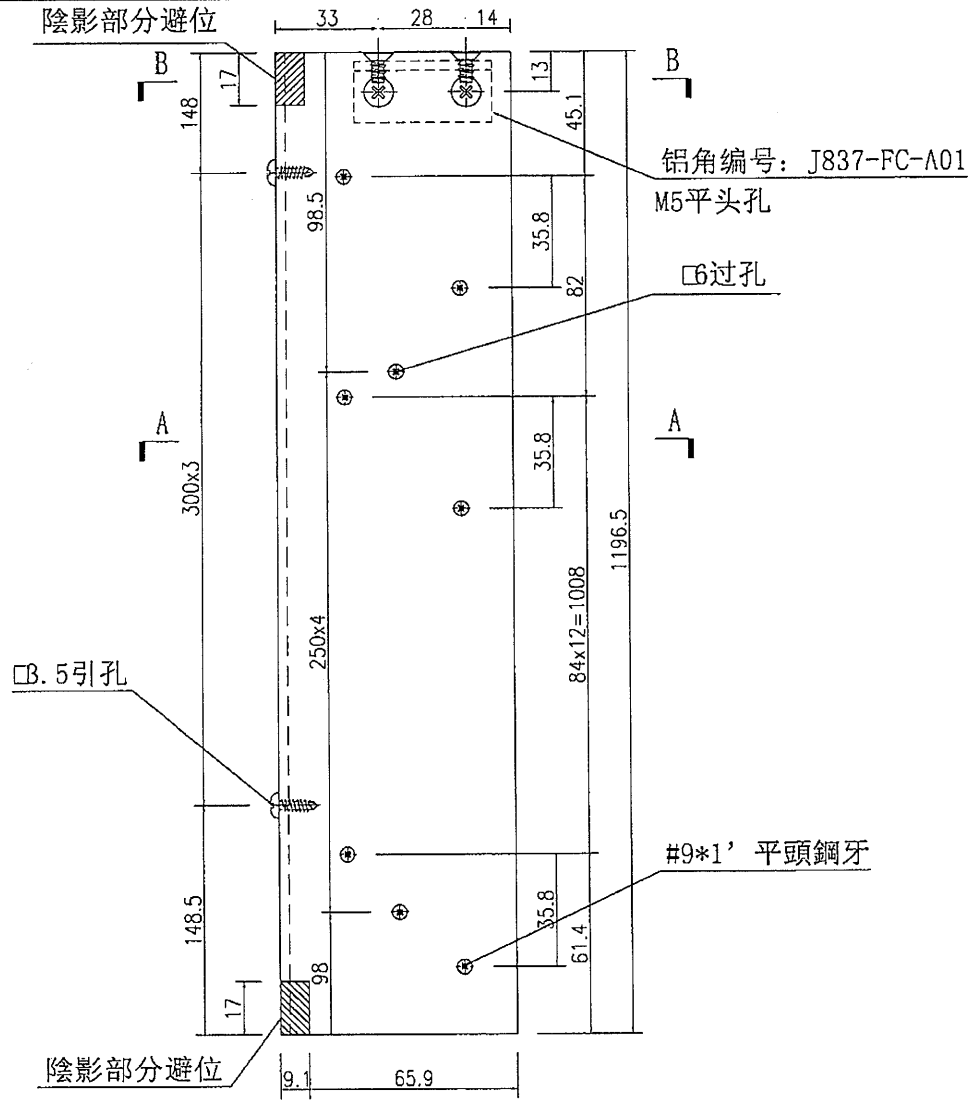


美特鋁質 有限公司
MIDI Aluminium Fabricator Ltd.

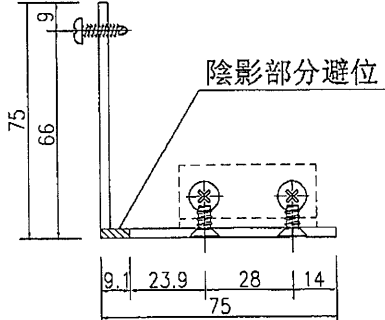
數量

2

工程號 J-837 地盤 觀塘



SECTION A-A



SECTION B-B

名稱	鋁角加工圖	制圖	吳禕瑜	2019-4-26	修改		
材料	CA0000322	復核			日期		
顏色	EC-DG-S332054 香檳色	批准			圖號	J837-FC-VAL7	

EG-DWG3



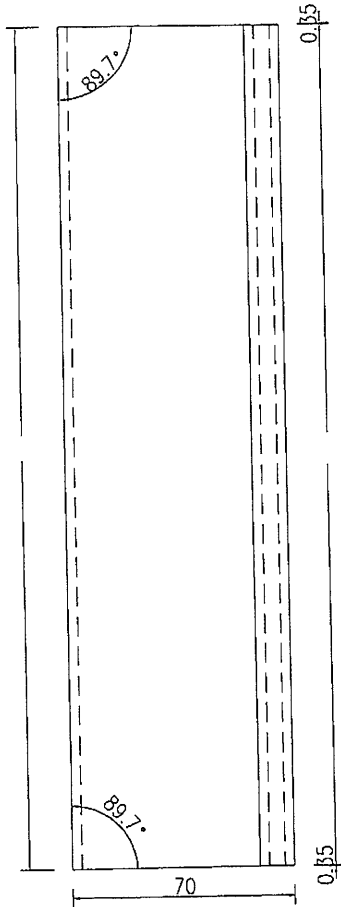
美特鋁質 有限公司
MIDI Aluminium Fabricator Ltd.

數據表見: ~~J837-FC-HAL1G-1~~

工程號	J-837	地盤	觀塘
-----	-------	----	----

897

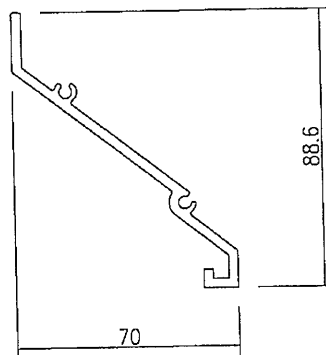
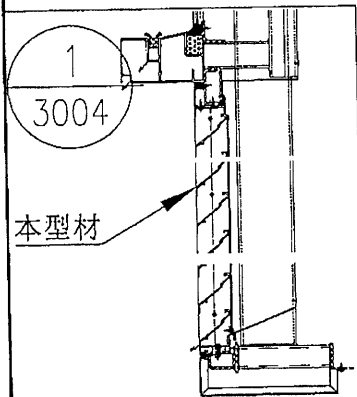
A



896.3

A

數量: 28



SECTION A-A

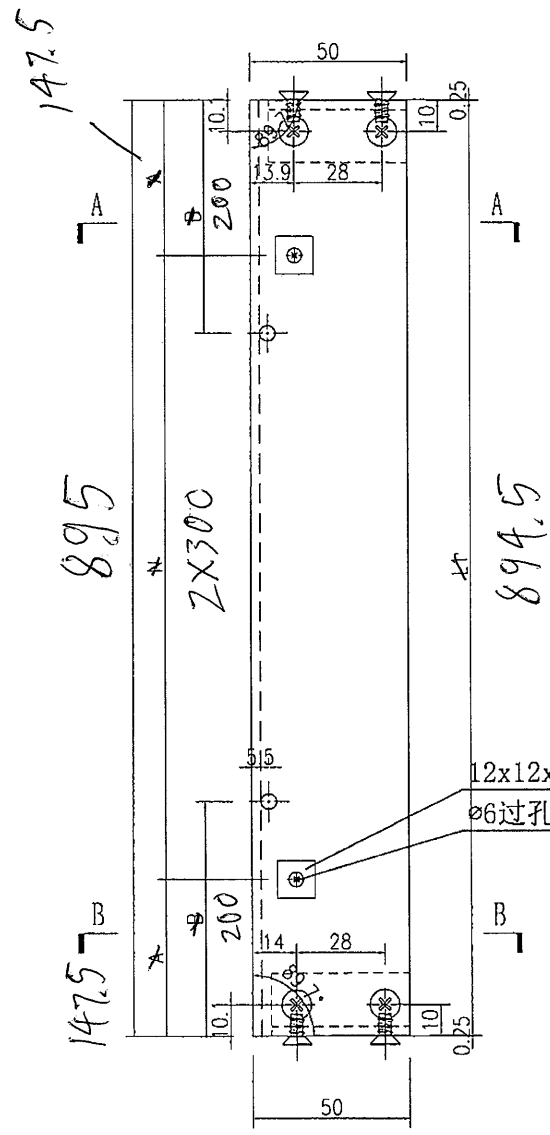
名稱	百葉片加工圖	制圖	吳禕瑜	2019-4-26	修改		
材料	X85618	復核			日期		
顏色	EC-DG-S332054 香檳色	批准			圖號	J837-FC-HAL5G	



美特鋁質 有限公司
MIDI Aluminium Fabricator Ltd.

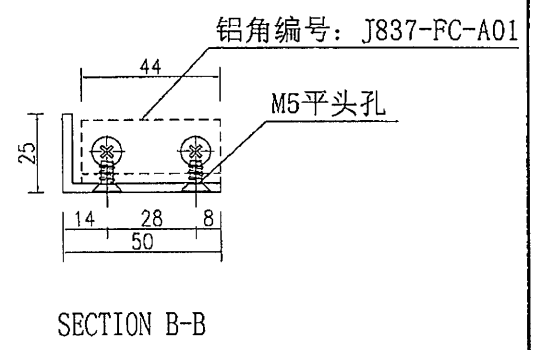
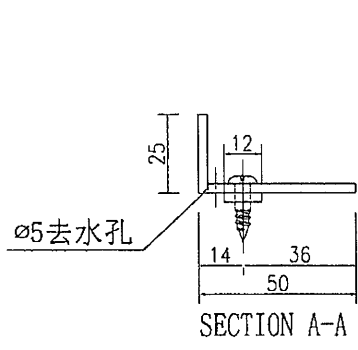
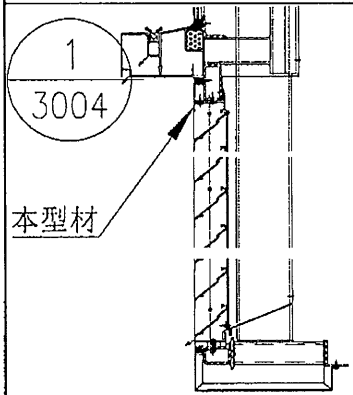
數據表見: J837-FC-HAL1A-1

工程號	J-837	地盤	鐵塘
-----	-------	----	----



數量: 2件

12x12x3mm 鋁巴 (用膠臨時固定)
ø6 過孔



名稱	鋁角加工圖	制圖	吳禱瑜	2019-4-26	修改		
材料	PE0E10027	復核			日期		
顏色	EC-DG-S332054 香檳色	批准			圖號	J837-FC-HAL5A	