

工程指示 / 要求簡箋 (E.I.)

工程指示編號: EI / 2040

修改版次: -

工程編號: J837 平台

工程名稱: 觀塘 裕民坊平台

工程項目: 平台鋁

百業 (PE03 位置)

收件人: 生統

發件人: Leung Hin Wai

日期: 30/6-2020

要求提供 / 確認 事項:

- | | | |
|------------------------------------|-------------------------------------|-------------------------------|
| <input type="checkbox"/> 初步鋁料 B.M. | <input type="checkbox"/> 加工拆圖, 然後生產 | <input type="checkbox"/> 尺寸表 |
| <input type="checkbox"/> 正式鋁料 B.M. | <input type="checkbox"/> 技術上資料 / 指示 | <input type="checkbox"/> 報價 |
| <input type="checkbox"/> 配件 B.M. | <input type="checkbox"/> 樣辦或貨品說明書 | <input type="checkbox"/> 分判合約 |
| <input type="checkbox"/> 其他: _____ | | |

內容:

請按附頁加工。

請在 20/7 前完成上列要求。

附:

2+6 頁

以上項目為:

原合約工程包

原合約工程加 / 減賬

新工程報價

原因: -

分發東莞各部門:

- | | | | |
|--|---|---|--|
| <input type="checkbox"/> 生產技術總監 <input type="checkbox"/> 連附件 | <input type="checkbox"/> 技術部 <input type="checkbox"/> 連附件 | <input type="checkbox"/> 生產部 <input type="checkbox"/> 連附件 | <input type="checkbox"/> 機械設計部 <input type="checkbox"/> 連附件 |
| <input type="checkbox"/> 採購部 <input type="checkbox"/> 連附件 | <input type="checkbox"/> 生產統籌部 <input type="checkbox"/> 連附件 | | |
| <input type="checkbox"/> 質檢部 <input type="checkbox"/> 連附件 | <input type="checkbox"/> 會計部 <input type="checkbox"/> 連附件 | <input type="checkbox"/> 報關組 <input type="checkbox"/> 連附件 | <input type="checkbox"/> 其他 _____ <input type="checkbox"/> 連附件 |

分發香港各部門:

- | | | | |
|---|--|---|--|
| <input type="checkbox"/> 行政部 <input type="checkbox"/> 連附件 | <input type="checkbox"/> 會計部 <input type="checkbox"/> 連附件 | <input type="checkbox"/> 統籌部 <input type="checkbox"/> 連附件 | <input type="checkbox"/> 工程部地盤科文(柄) <input type="checkbox"/> 連附件 |
| <input type="checkbox"/> 採購部 <input type="checkbox"/> 連附件 | <input type="checkbox"/> QS 部 <input type="checkbox"/> 連附件 | <input type="checkbox"/> 維修部 <input type="checkbox"/> 連附件 | <input type="checkbox"/> 其他 _____ <input type="checkbox"/> 連附件 |

傳遞編號:

HJK 1289

發件人簽署:

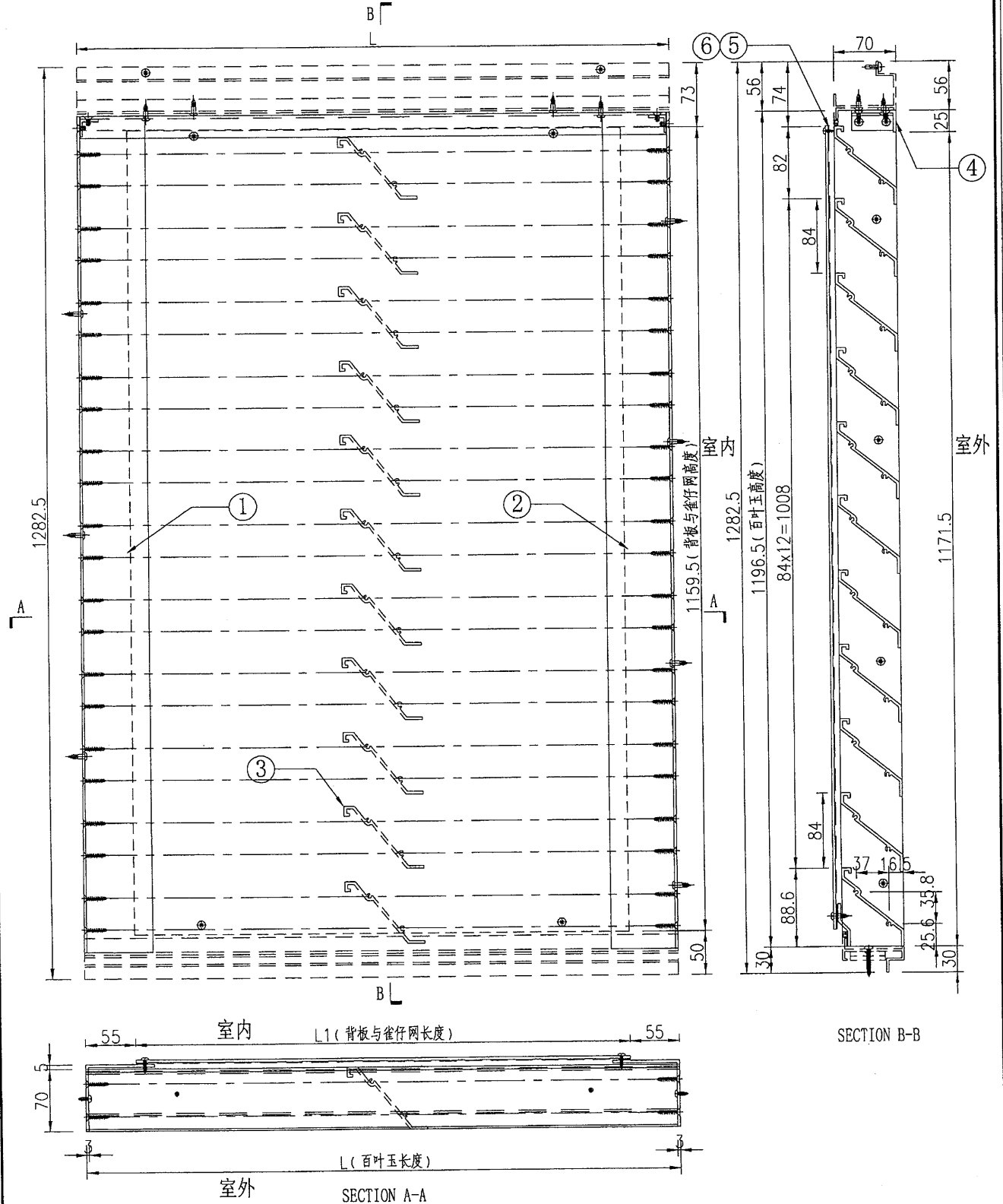
項目經理簽署:

EG-DWG3

美特鋁質有限公司
MIDI Aluminium Fabricator Ltd.

數據表見: J837-GW-BYY05-1

工程號 J-837 地盤 觀塘



名稱	百葉玉組裝圖	制圖	吳禕瑜	2019.07.12	修改		
材料	-	復核			日期		
顏色	-	批准			圖號	J837-GW-BYY05	

數據表: J837-GW-BYY05-1

序號	物料編號	百葉玉長度L	百葉玉長度L1	百葉玉高度H	鋁板高度H1	數量
	J837-GW-BYY05	1492	1382	1196.5	1159.5	2
		名稱	數量	長度	備註	模號
1	J837-GW-VAL8	鋁角加工圖	2	1196.5	廠裝	CA0000322
2	J837-GW-VAL7	鋁角加工圖	2	1196.5	廠裝	CA0000322
3	J837-GW-HAL5G	百葉片加工圖	28	1486	廠裝	X85618
4	J837-GW-HAL5A	鋁角加工圖	2	1486	廠裝	PE0E10034
5	1382 x 1159.5	雀仔網	2		廠裝	
6	J837-GW-BB05	背板加工圖	2	1382	廠裝	3mm鋁板

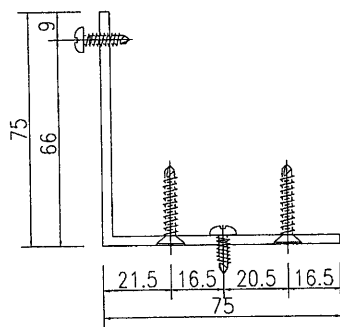
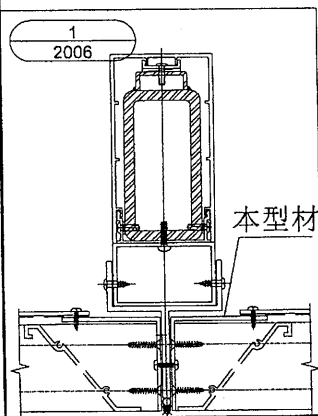
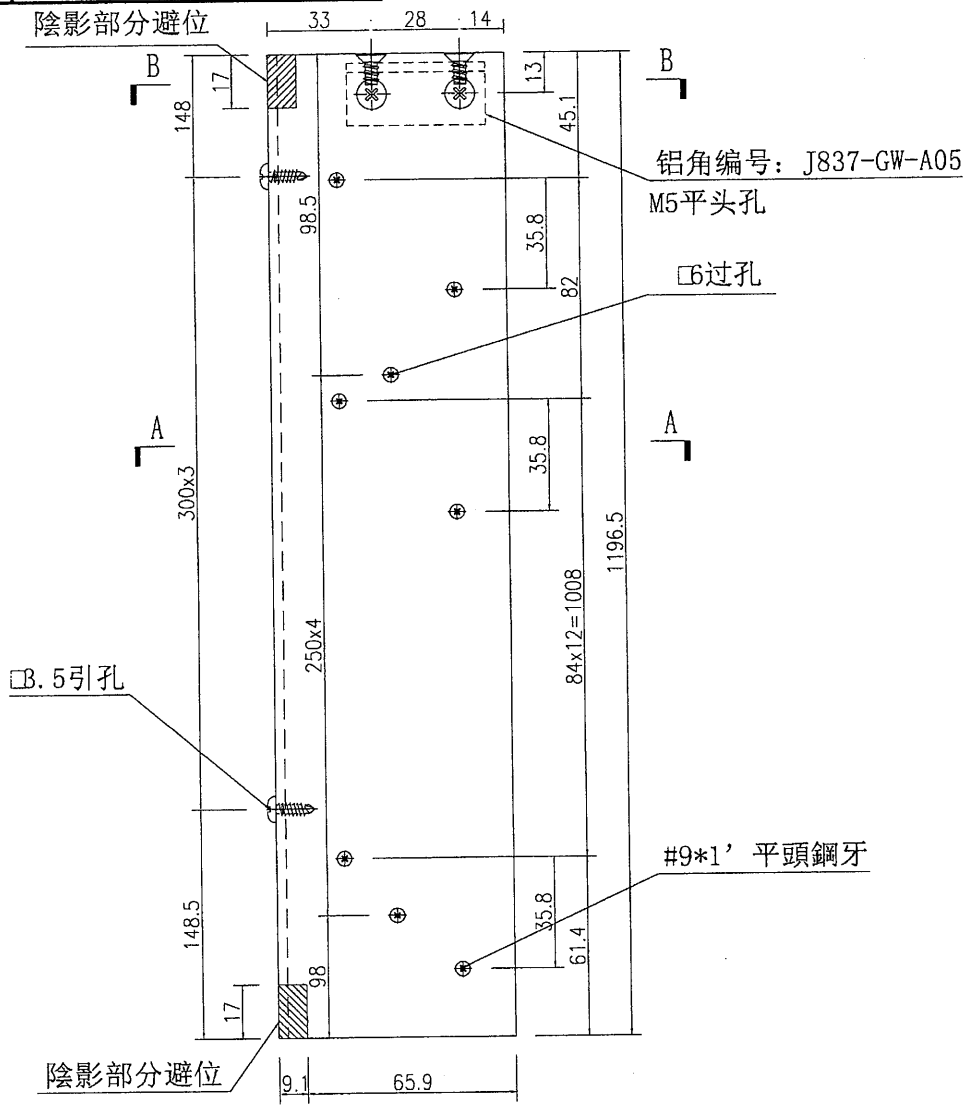
EG-DWG3

美特鋁質有限公司
MIDI Aluminium Fabricator Ltd.

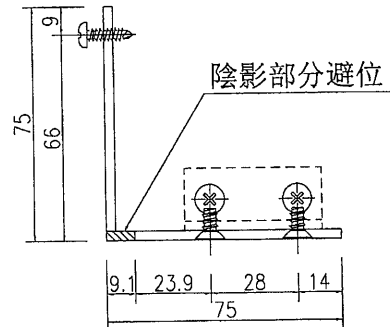
數量

2

工程號 J-837 地盤 觀塘



SECTION A-A



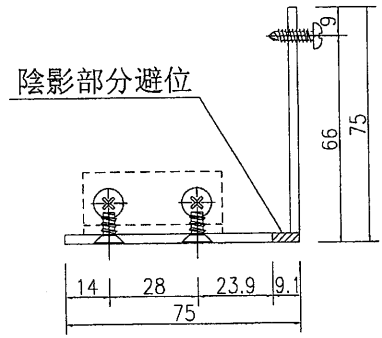
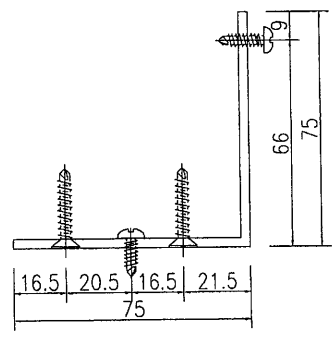
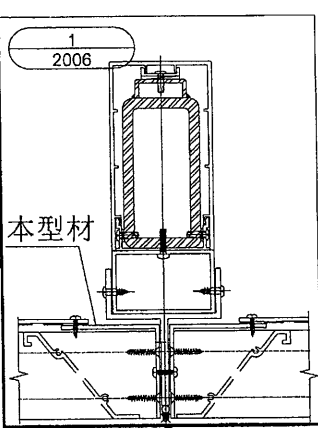
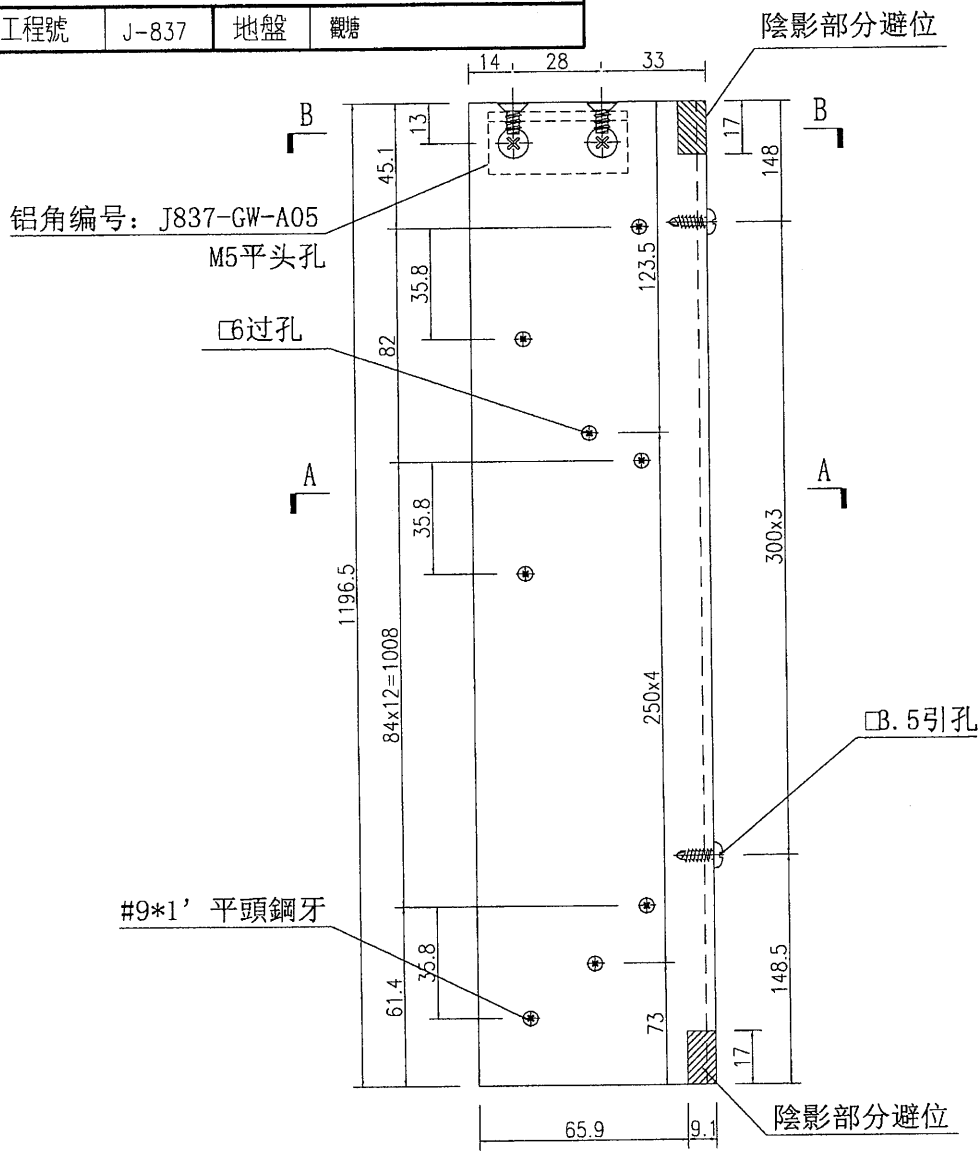
SECTION B-B

名稱	鋁角加工圖	制圖	吳禕瑜	2019-4-26	修改		
材料	CA0000322	復核			日期		
顏色	EC-DG-S332054 香檳色	批准			圖號	J837-GW-VAL8	


美特鋁質 有限公司
 MIDI Aluminium Fabricator Ltd.

數量
2

工程號	J-837	地盤	觀塘
-----	-------	----	----



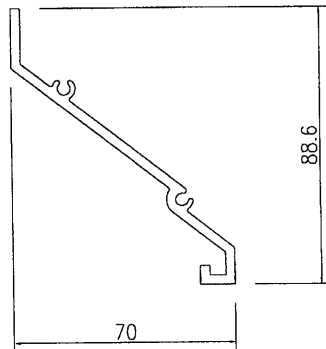
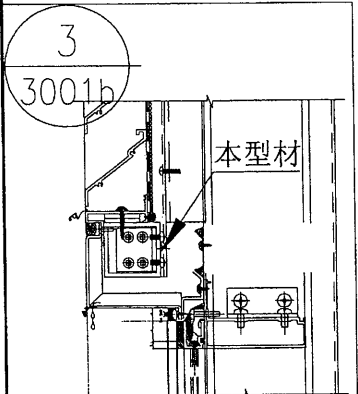
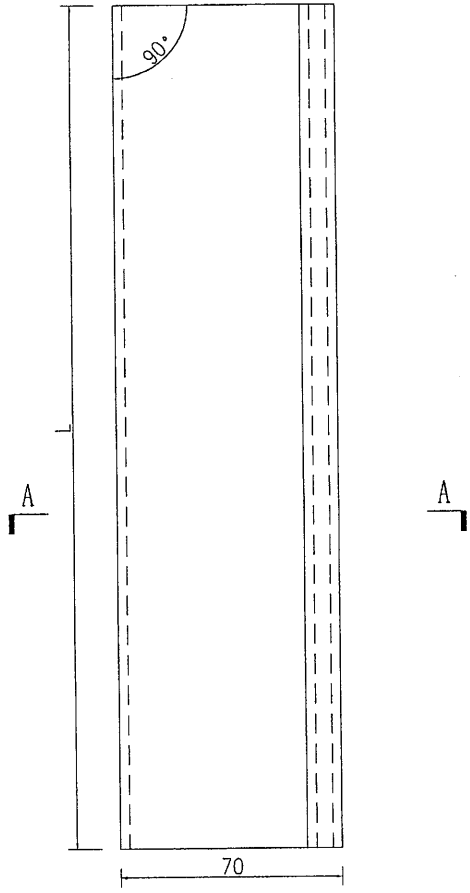
名稱	鋁角加工圖	制圖	吳禕瑜	2019-4-26	修改		
材料	CA0000322	復核			日期		
顏色	EC-DG-S332054 香檳色	批准			圖號	J837-GW-VAL7	

EG-DWG3


美特鋁質 有限公司
 MIDI Aluminium Fabricator Ltd.

工程號	J-837	地盤	觀塘
-----	-------	----	----

序号	编号	长度L	数量
2	J837-GW-HAL5G	1486	28



SECTION A-A

名稱	百葉片加工圖	制圖	吳禕瑜	2019.7.10	修改		
材料	X85618	復核			日期		
顏色	EC-DG-S332054 香檳色	批准			圖號	J837-GW-HAL5G	

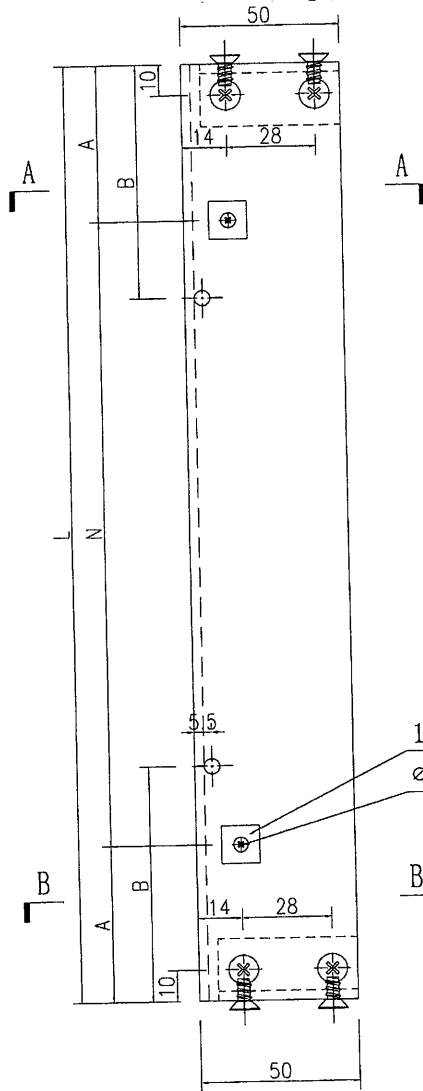
EG-DWG3



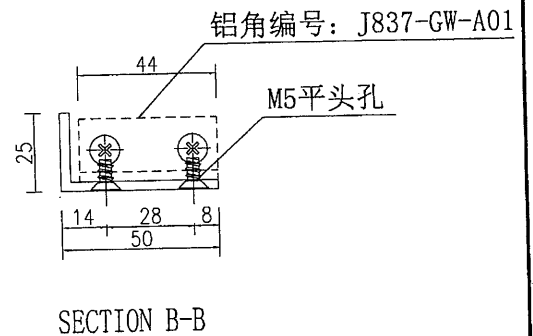
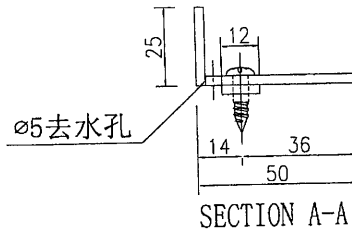
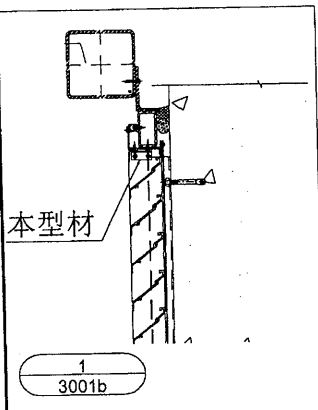
美特鋁質 有限公司
MIDI Aluminium Fabricator Ltd.

序号	编号	长度L	数量	A	N	B
2	J837-GW-HAL5A	646	2	173	300	x
		1486		143		4
						143

工程號	J-837	地盤	觀塘
-----	-------	----	----



12x12x3mm 铝巴 (用膠臨時固定)
ø6 过孔



名稱	鋁角加工圖	制圖	吳禕瑜	2019.7.10	修改		
材料	PEOE10027	復核			日期		
顏色	EC-DG-S332054 香檳色	批准			圖號	J837-GW-HAL5A	