



工程指示 / 要求簡箋 (E.I.)

工程指示編號：EI/2032

修改版次：-

工程編號：J837 平台

工程名稱：觀塘 裕民坊平台

工程項目：鋁摺件加工圖

收件人：生統

發件人：Leung Hin Wai

日期：29/6-2020

要求提供 / 確認 事項：

- | | | |
|------------------------------------|-------------------------------------|-------------------------------|
| <input type="checkbox"/> 初步鋁料 B.M. | <input type="checkbox"/> 加工拆圖，然後生產 | <input type="checkbox"/> 尺寸表 |
| <input type="checkbox"/> 正式鋁料 B.M. | <input type="checkbox"/> 技術上資料 / 指示 | <input type="checkbox"/> 報價 |
| <input type="checkbox"/> 配件 B.M. | <input type="checkbox"/> 樣辦或貨品說明書 | <input type="checkbox"/> 分判合約 |
| <input type="checkbox"/> 其他：_____ | | |

內容：

請按附頁加工，送地盤。

請在 15/7 前完成上列要求。

附：

以上項目為：

原合約工程包

原合約工程加 / 減賬

新工程報價

原因：-

分發東莞各部門：

- 生產技術總監 連附件
 技術部 連附件
 生產部 連附件
 機械設計部 連附件
 採購部 連附件
 生產統籌部 連附件
 質檢部 連附件
 會計部 連附件
 報關組 連附件
 其他 _____ 連附件

分發香港各部門：

- 行政部 連附件
 會計部 連附件
 統籌部 連附件
 工程部地盤科文(柄) 連附件
 採購部 連附件
 QS 部 連附件
 維修部 連附件
 其他 _____ 連附件

傳遞編號：

HR 1266

發件人簽署：

項目經理簽署：

BM編號		工程號	J-837	計算	wai	日期	29/6/2019	送呈	施哥	
地盤名稱		觀塘	核對	日期	副本					
項目類別		FEATURE AND CLADDING	批准	日期						
修改版次		A/C Code:	總面積		49.780		總重量		404.71	
序號	鋁板圖號	鋁板名稱	顏色	實用	後備	總數	總重量	總展開面積		備註
								平方米	平方米	
1	J837-TC-LB1	3mm厚鋁板	ZF20-3110 (古銅)	1	0	1	6.797	0.836	0.722	0.722
2	J837-TC-LB3	3mm厚鋁板	ZF20-3110 (古銅)	1	0	1	7.042	0.866	0.756	0.756
3	J837-TC-LB4	3mm厚鋁板	ZF20-3110 (古銅)	1	0	1	3.372	0.415	0.354	0.354
4	J837-TC-LB17	3mm厚鋁板	ZF20-3110 (古銅)	1	0	1	9.259	1.139	0.999	0.999
5	J837-TC-LB18	3mm厚鋁板	ZF20-3110 (古銅)	1	0	1	6.315	0.777	0.676	0.676
6	J837-TC-LB20	3mm厚鋁板	ZF20-3110 (古銅)	1	0	1	6.301	0.775	0.675	0.675
7	J837-TC-LB21	3mm厚鋁板	ZF20-3110 (古銅)	1	0	1	4.588	0.564	0.487	0.487
8	J837-TC-LB22	3mm厚鋁板	ZF20-3110 (古銅)	1	0	1	4.812	0.592	0.512	0.512
9	J837-TC-LB23	3mm厚鋁板	ZF20-3110 (古銅)	1	0	1	7.199	0.885	0.773	0.773
10	J837-TC-LB24	3mm厚鋁板	ZF20-3110 (古銅)	1	0	1	6.685	0.822	0.717	0.717
11	J837-TC-LB25	3mm厚鋁板	ZF20-3110 (古銅)	1	0	1	1.468	0.181	0.145	0.145
12	J837-TC-LB27	3mm厚鋁板	ZF20-3110 (古銅)	1	0	1	4.039	0.497	0.427	0.427
13	J837-TCA-LB1	3mm厚鋁板	ZF20-3110 (古銅)	1	0	1	7.820	0.962	0.829	0.829
14	J837-TCA-LB3	3mm厚鋁板	ZF20-3110 (古銅)	1	0	1	8.607	1.059	0.915	0.915
15	J837-TCA-LB4	3mm厚鋁板	ZF20-3110 (古銅)	1	0	1	4.126	0.508	0.422	0.422
16	J837-TCA-LB17	3mm厚鋁板	ZF20-3110 (古銅)	1	0	1	11.390	1.401	1.221	1.221
17	J837-TCA-LB18	3mm厚鋁板	ZF20-3110 (古銅)	1	0	1	7.757	0.954	0.822	0.822
18	J837-TCA-LB20	3mm厚鋁板	ZF20-3110 (古銅)	1	0	1	7.223	0.888	0.763	0.763
19	J837-TCA-LB21	3mm厚鋁板	ZF20-3110 (古銅)	1	0	1	5.090	0.626	0.528	0.528
20	J837-TCA-LB22	3mm厚鋁板	ZF20-3110 (古銅)	1	0	1	5.764	0.709	0.602	0.602
21	J837-TCA-LB23	3mm厚鋁板	ZF20-3110 (古銅)	1	0	1	8.600	1.058	0.914	0.914
22	J837-TCA-LB24	3mm厚鋁板	ZF20-3110 (古銅)	1	0	1	8.366	1.029	0.889	0.889
23	J837-TCA-LB25	3mm厚鋁板	ZF20-3110 (古銅)	1	0	1	1.930	0.237	0.180	0.180
24	J837-TCA-LB27	3mm厚鋁板	ZF20-3110 (古銅)	1	0	1	4.457	0.548	0.458	0.458
25	J837-TCB-LB1	3mm厚鋁板	ZF20-3110 (古銅)	1	0	1	5.573	0.686	0.623	0.623

BM編號	序號	鋁板圖號	鋁板名稱	A/C Code:	顏色		實用	後備	總數	49.780		總重量	總重量: 404.71		備註
					單件展開面積	總展開面積				單件V.F.	總V.F.				
工程號:	J-837	計算:	wai	日期:	29/6/2019	送呈:	施哥								
地盤名稱:	觀塘	核對:	日期:	副本:											
項目類別:	FEASURE AND CLADDING	批准:	日期:												
修改版次:	修改版次:	批准:	日期:												
26	J837-TCB-LB3	3mm厚鋁板	ZF20-3110 (古銅)	1	0	1	5.724	0.704	0.704	0.640	0.640	404.71	此BM依據大圖計算		
27	J837-TCB-LB4	3mm厚鋁板	ZF20-3110 (古銅)	1	0	1	2.714	0.334	0.334	0.294	0.294				
28	J837-TCB-LB17	3mm厚鋁板	ZF20-3110 (古銅)	1	0	1	7.542	0.928	0.928	0.850	0.850				
29	J837-TCB-LB18	3mm厚鋁板	ZF20-3110 (古銅)	1	0	1	5.127	0.631	0.631	0.572	0.572				
30	J837-TCB-LB20	3mm厚鋁板	ZF20-3110 (古銅)	1	0	1	5.218	0.642	0.642	0.582	0.582				
31	J837-TCB-LB21	3mm厚鋁板	ZF20-3110 (古銅)	1	0	1	3.813	0.469	0.469	0.420	0.420				
32	J837-TCB-LB22	3mm厚鋁板	ZF20-3110 (古銅)	1	0	1	3.803	0.468	0.468	0.419	0.419				
33	J837-TCB-LB23	3mm厚鋁板	ZF20-3110 (古銅)	1	0	1	5.752	0.708	0.708	0.644	0.644				
34	J837-TCB-LB24	3mm厚鋁板	ZF20-3110 (古銅)	1	0	1	5.532	0.680	0.680	0.618	0.618				
35	J837-TCB-LB25	3mm厚鋁板	ZF20-3110 (古銅)	1	0	1	1.254	0.154	0.154	0.125	0.125				
36	J837-TCB-LB27	3mm厚鋁板	ZF20-3110 (古銅)	1	0	1	3.362	0.413	0.413	0.368	0.368				
37	J837-TCC-LB1	3mm厚鋁板	UCT803649FXL-3 (香檳金)	1	0	1	13.430	1.652	1.652	1.490	1.490				
38	J837-TCC-LB3	3mm厚鋁板	UCT803649FXL-3 (香檳金)	1	0	1	14.780	1.818	1.818	1.646	1.646				
39	J837-TCC-LB4	3mm厚鋁板	UCT803649FXL-3 (香檳金)	1	0	1	7.086	0.872	0.872	0.759	0.759				
40	J837-TCC-LB17	3mm厚鋁板	UCT803649FXL-3 (香檳金)	1	0	1	19.561	2.406	2.406	2.196	2.196				
41	J837-TCC-LB18	3mm厚鋁板	UCT803649FXL-3 (香檳金)	1	0	1	13.320	1.638	1.638	1.477	1.477				
42	J837-TCC-LB20	3mm厚鋁板	UCT803649FXL-3 (香檳金)	1	0	1	12.404	1.526	1.526	1.372	1.372				
43	J837-TCC-LB21	3mm厚鋁板	UCT803649FXL-3 (香檳金)	1	0	1	8.741	1.075	1.075	0.950	0.950				
44	J837-TCC-LB22	3mm厚鋁板	UCT803649FXL-3 (香檳金)	1	0	1	9.899	1.218	1.218	1.083	1.083				
45	J837-TCC-LB23	3mm厚鋁板	UCT803649FXL-3 (香檳金)	1	0	1	14.769	1.817	1.817	1.644	1.644				
46	J837-TCC-LB24	3mm厚鋁板	UCT803649FXL-3 (香檳金)	1	0	1	14.368	1.767	1.767	1.598	1.598				
47	J837-TCC-LB25	3mm厚鋁板	UCT803649FXL-3 (香檳金)	1	0	1	3.315	0.408	0.408	0.324	0.324				
48	J837-TCC-LB27	3mm厚鋁板	UCT803649FXL-3 (香檳金)	1	0	1	7.653	0.941	0.941	0.824	0.824				
49	J837-TCD-LB1	3mm厚鋁板	ZF20-3110 (古銅)	1	0	1	3.170	0.390	0.390	0.337	0.337				
50	J837-TCD-LB3	3mm厚鋁板	ZF20-3110 (古銅)	1	0	1	3.393	0.417	0.417	0.362	0.362				

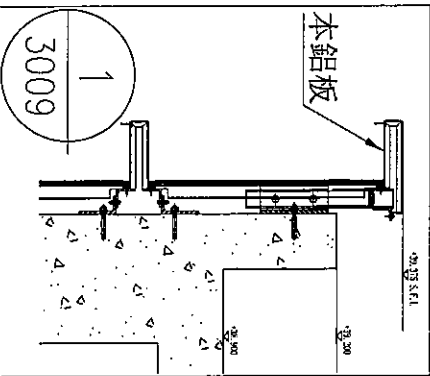
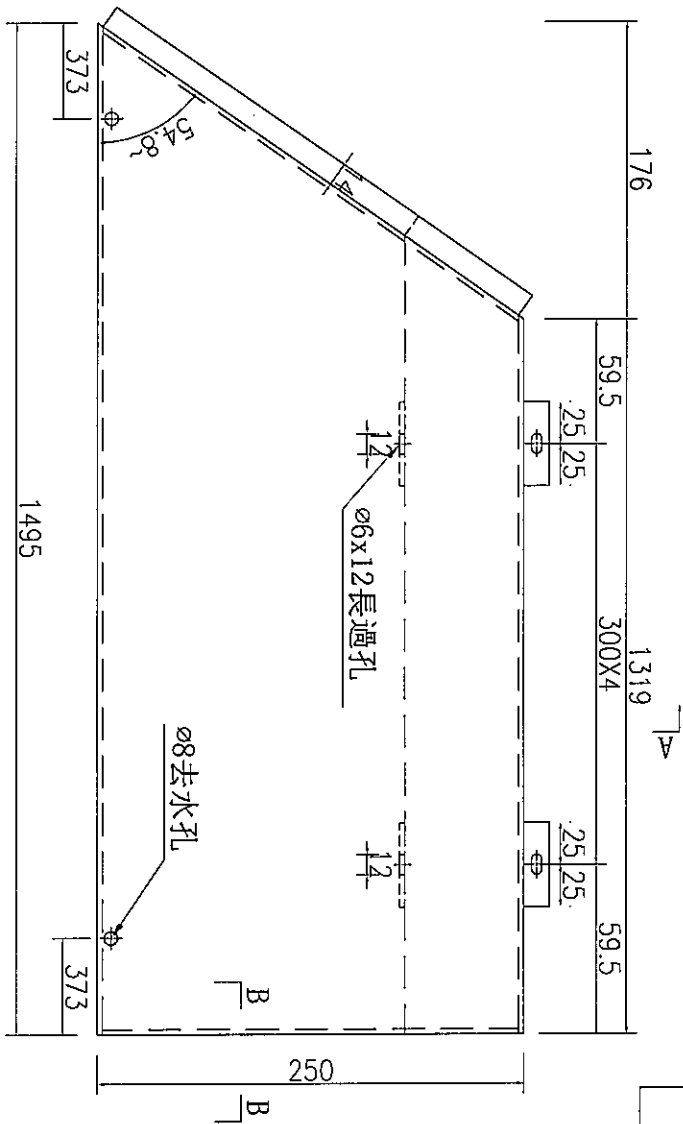
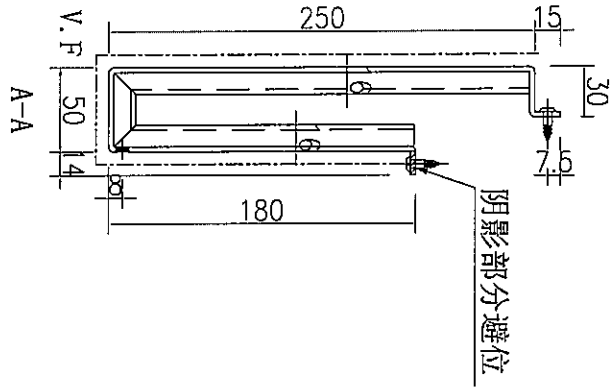
美特鋁質有限公司 MTDI Aluminium Fabricator Ltd.		工程號: J-837	計算: wai	日期: 29/6/2019	送呈: 施哥						
地盤名稱: 觀塘		核對:	實用	後備	副本:						
項目類別: 鋁板名稱		批准:	顏色	總數	總重量						
修改版次:		A/C Code:	後備	總面積:	總重量: 404.71						
BM編號:	鋁板圖號	鋁板名稱	實用	後備	總面積: 49.780						
序號			總重量	單件展開面積	單件V.F.						
			平方米	平方米	總V.F.						
			平方米	平方米	備註						
51	J837-TCD-LB4	3mm厚鋁板	1	0	1	1.609	0.198	0.198	0.166	0.166	
52	J837-TCD-LB17	3mm厚鋁板	1	0	1	4.471	0.550	0.550	0.480	0.480	
53	J837-TCD-LB18	3mm厚鋁板	1	0	1	3.039	0.374	0.374	0.323	0.323	
54	J837-TCD-LB20	3mm厚鋁板	1	0	1	2.944	0.362	0.362	0.313	0.313	
55	J837-TCD-LB21	3mm厚鋁板	1	0	1	2.107	0.259	0.259	0.221	0.221	
56	J837-TCD-LB22	3mm厚鋁板	1	0	1	2.254	0.277	0.277	0.237	0.237	
57	J837-TCD-LB23	3mm厚鋁板	1	0	1	3.410	0.419	0.419	0.364	0.364	
58	J837-TCD-LB24	3mm厚鋁板	1	0	1	3.279	0.403	0.403	0.349	0.349	
59	J837-TCD-LB25	3mm厚鋁板	1	0	1	0.743	0.091	0.091	0.071	0.071	
60	J837-TCD-LB27	3mm厚鋁板	1	0	1	1.850	0.228	0.228	0.192	0.192	
61	J837-TCE-LB1	3mm厚鋁板	1	0	1	2.765	0.340	0.340	0.226	0.226	
62	J837-TCE-LB3	3mm厚鋁板	1	0	1	3.043	0.374	0.374	0.250	0.250	
63	J837-TCE-LB4	3mm厚鋁板	1	0	1	1.463	0.180	0.180	0.115	0.115	
64	J837-TCE-LB17	3mm厚鋁板	1	0	1	4.024	0.495	0.495	0.334	0.334	
65	J837-TCE-LB18	3mm厚鋁板	1	0	1	2.743	0.337	0.337	0.224	0.224	
66	J837-TCE-LB20	3mm厚鋁板	1	0	1	2.555	0.314	0.314	0.208	0.208	
67	J837-TCE-LB21	3mm厚鋁板	1	0	1	1.803	0.222	0.222	0.144	0.144	
68	J837-TCE-LB22	3mm厚鋁板	1	0	1	2.040	0.251	0.251	0.164	0.164	
69	J837-TCE-LB23	3mm厚鋁板	1	0	1	3.040	0.374	0.374	0.250	0.250	
70	J837-TCE-LB24	3mm厚鋁板	1	0	1	2.958	0.364	0.364	0.243	0.243	
71	J837-TCE-LB25	3mm厚鋁板	1	0	1	0.688	0.085	0.085	0.049	0.049	
72	J837-TCE-LB27	3mm厚鋁板	1	0	1	1.579	0.194	0.194	0.125	0.125	
73			72	0	72	404.715	49.780	49.780	43.055	43.055	

EG-DWG3



美特鋁質 有限公司
MIDI Aluminium Fabricator Ltd.

工程號 J-837 地盤 觀塘



數量	1
----	---

名稱	鋁板加工圖	制圖	吳禕瑜	2019.5.27	修改	
材料	3mm厚鋁板	復核			日期	
顏色	ZF20-3110(古銅)	批准			圖號	J837-TC-LB1

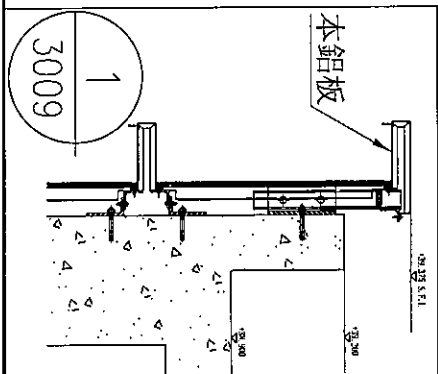
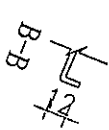
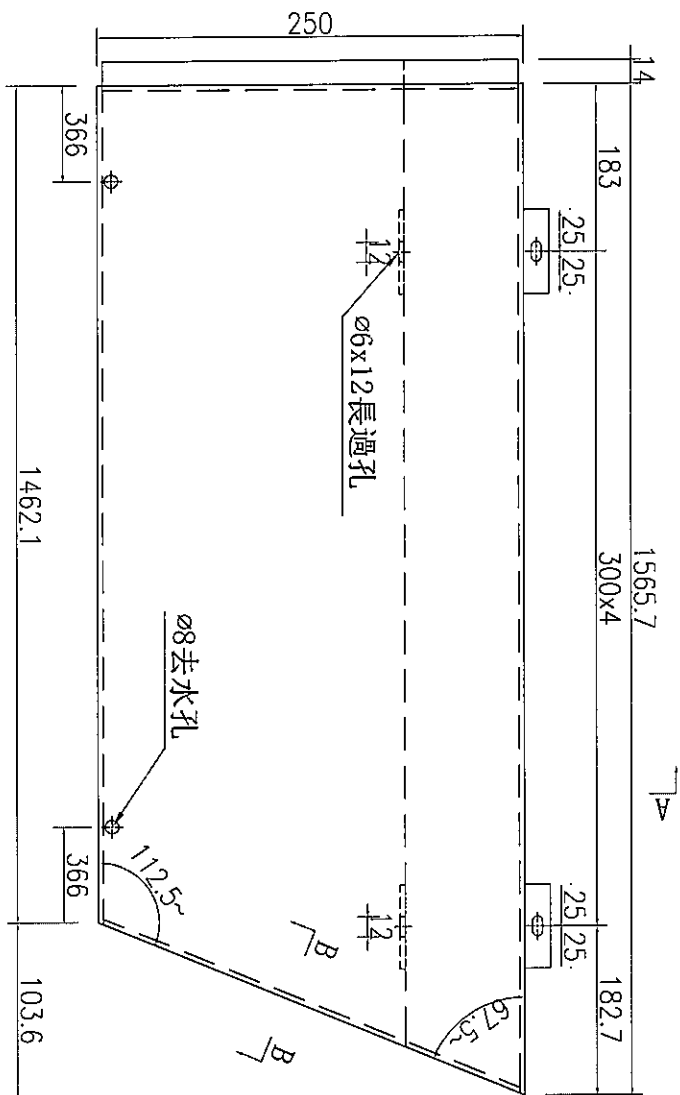
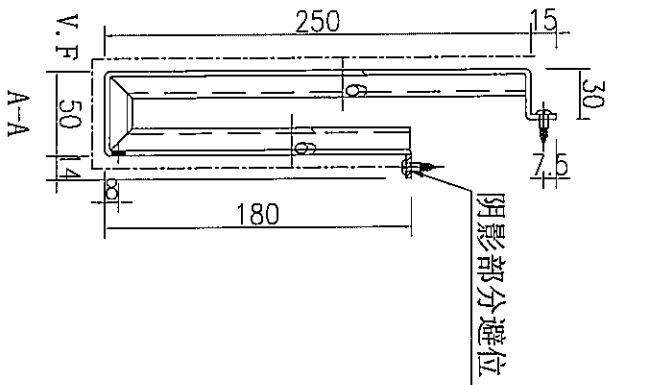
T:\jobs\J-837\YVC7-鋁料、配件、玻璃、加工圖紙(Podium)\4. Alum. Feature and cladding\鋁窗框\J837 FEATURE&LOUVER 地盤用鋁板拆圖(2019-6-6)\J837 FEATURE&LOUVER 地盤用鋁板拆圖(2019-6-6)\CAD\J837-鋁板拆圖.dwg

EG--DWG3



美特鋁質 有限公司
MIDI Aluminium Fabricator Ltd.

工程號	J-837	地盤	觀塘
-----	-------	----	----



數量	1
----	---

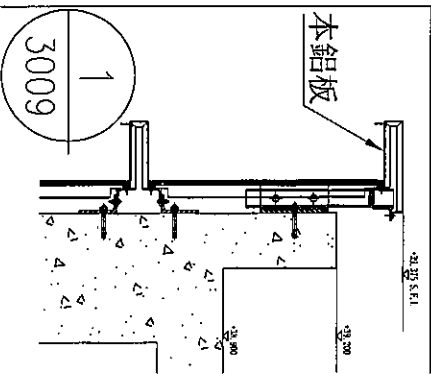
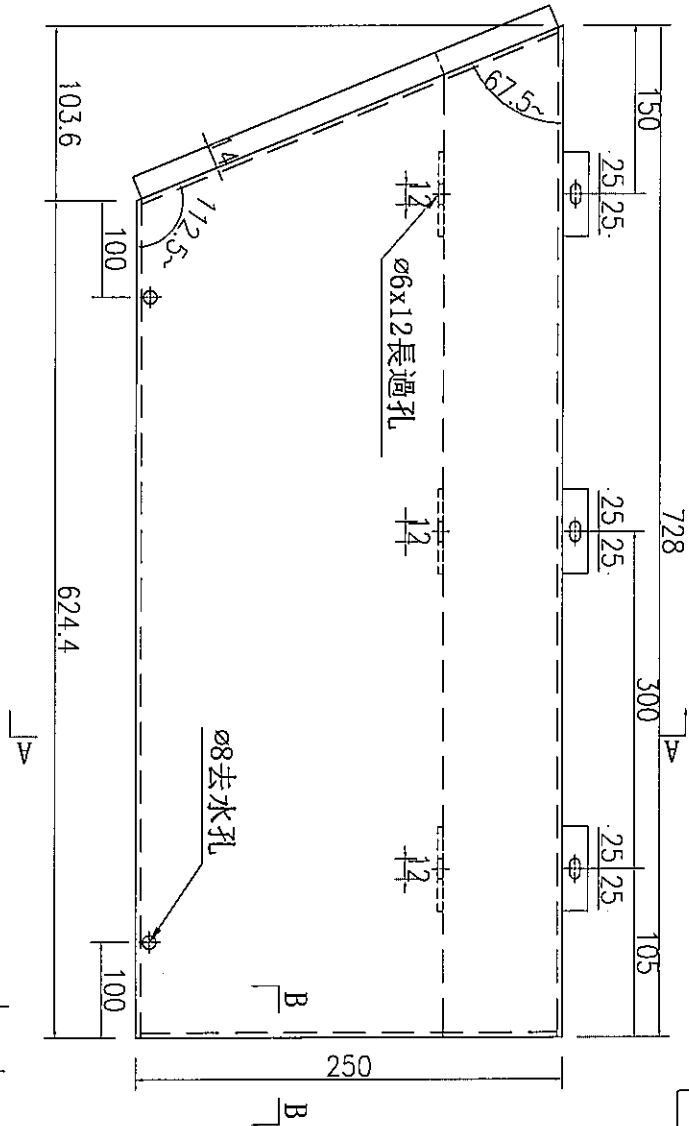
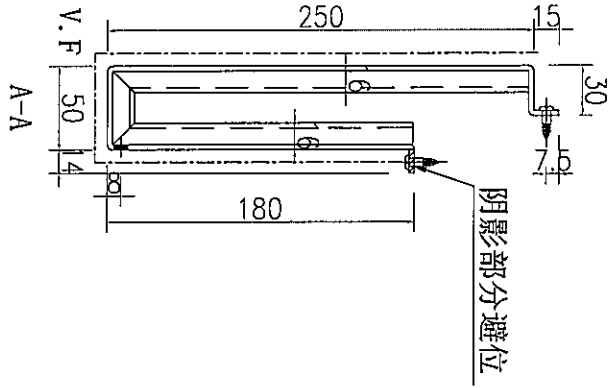
名稱	鋁板加工圖	制圖	吳禕瑜	2019.5.27	修改	
材料	3mm厚鋁板	復核			日期	
顏色	ZF20-3110(古銅)	批准			圖號	J837-TC-LB3

EG-DWG3



美特鋁質 有限公司
MIDI Aluminium Fabricator Ltd.

工程號 J-837 地盤 觀塘



數量
1

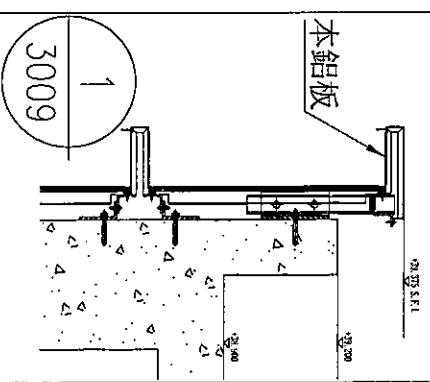
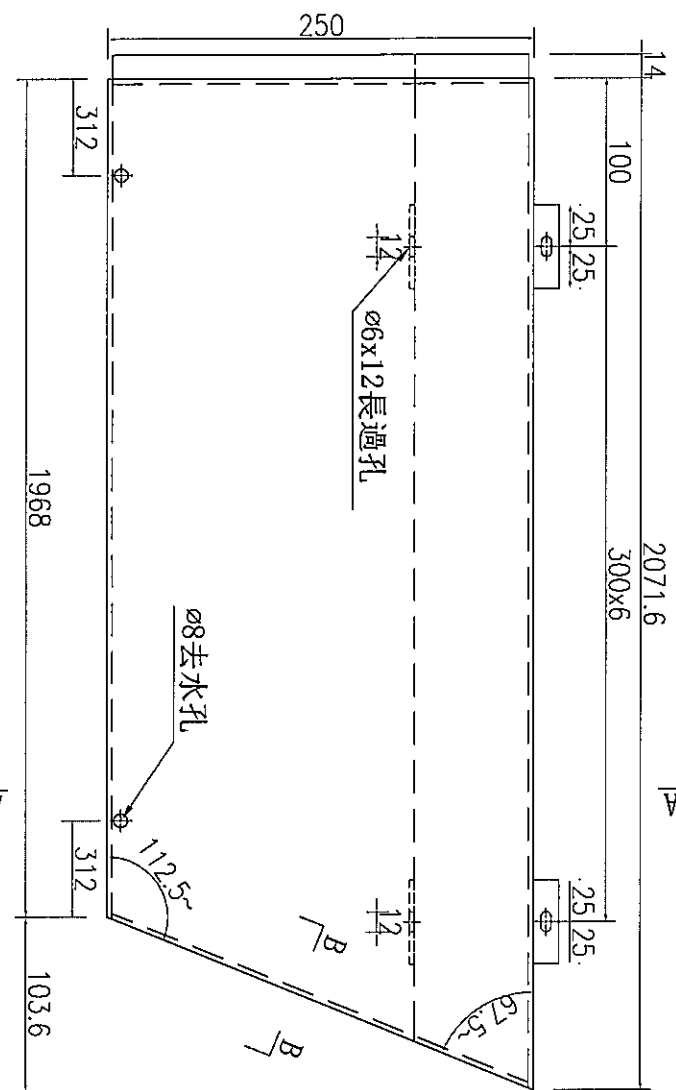
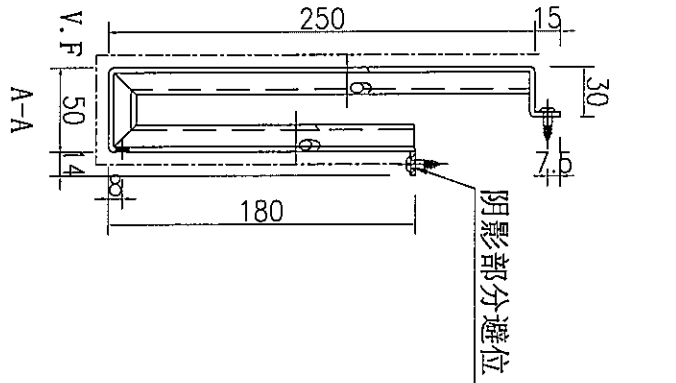
名稱	鋁板加工圖	制圖	吳禕瑜	2019.5.27	修改	
材料	3mm厚鋁板	復核			日期	
顏色	ZF20-3110(古銅)	批准			圖號	J837-TC-LB4

EG-DWG3



美特鋁質 有限公司
MIDI Aluminium Fabricator Ltd.

工程號 J-837 地盤 觀塘



數量	1
----	---

名稱	鋁板加工圖	制圖	吳禕瑜	2019.5.27	修改	
材料	3mm厚鋁板	復核			日期	
顏色	ZF20-3110(古銅)	批准			圖號	J837-TC-LB17

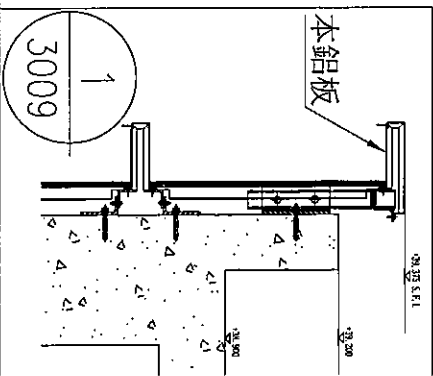
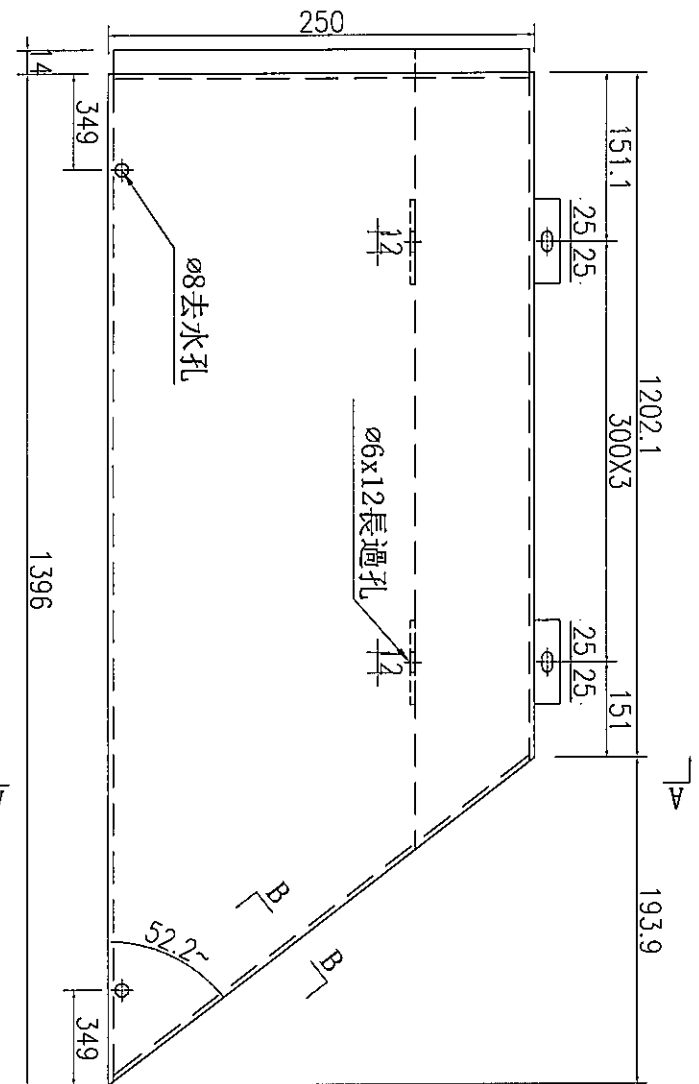
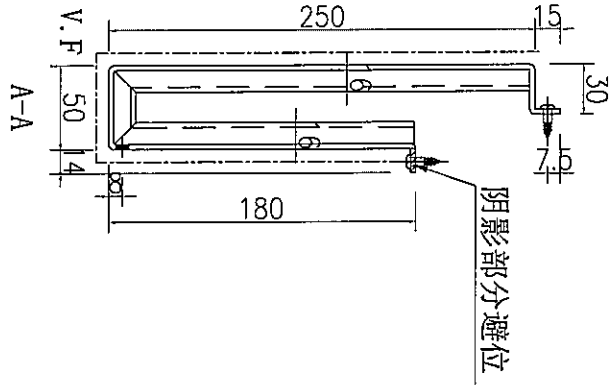
T:\jobs\J-837\YCV7. 鋁料、配件、玻璃、加工圖紙(Podium)\4. Alum. Feature and cladding\鋁牌件\J837 FEATURE&COVER 地盤用鋁板拆圖(2019-6-6)\J837 FEATURE&COVER 地盤用鋁板拆圖(2019-6-6)\CAD\J837-鋁板拆圖.dwg

EG-DWG3



美特鋁質 有限公司
MIDI Aluminium Fabricator Ltd.

工程號 J-837 地盤 觀塘



數量
1

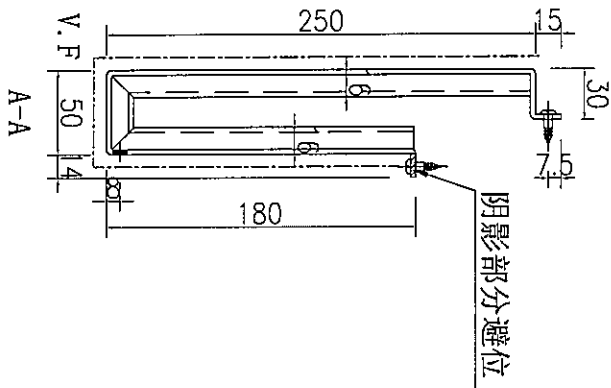
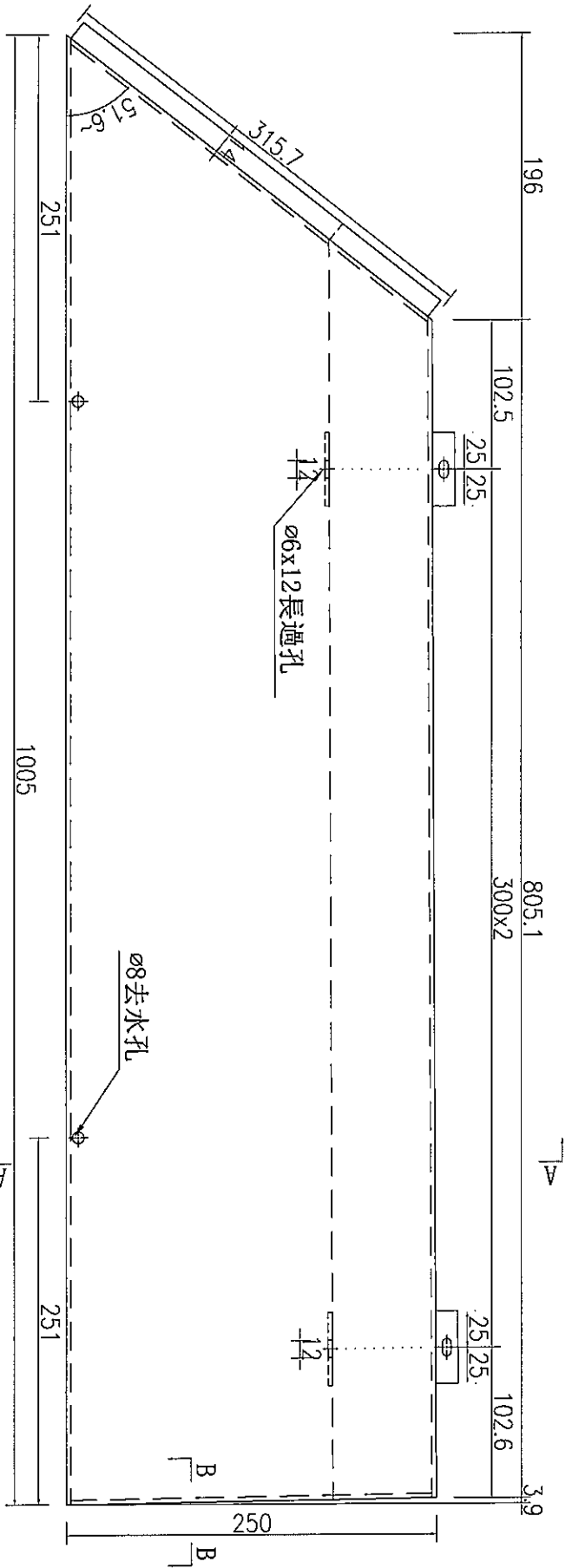
名稱	鋁板加工圖	制圖	吳禕瑜	2019.5.27	修改	
材料	3mm厚鋁板	復核			日期	
顏色	ZF20-3110(古銅)	批准			圖號	J837-TC-LB20

EG-DWG3

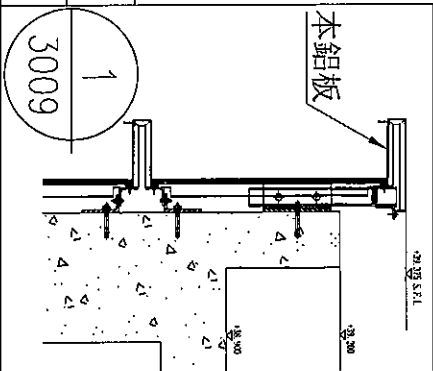


美特鋁質 有限公司
MIDI Aluminium Fabricator Ltd.

工程號 J-837 地盤 觀塘



數量	1
----	---



名稱	鋁板加工圖	制圖	吳禕瑜	2019.5.27	修改	
材料	3mm厚鋁板	復核			日期	
顏色	ZF20-3110(古銅)	批准			圖號	J837-TC-LB21

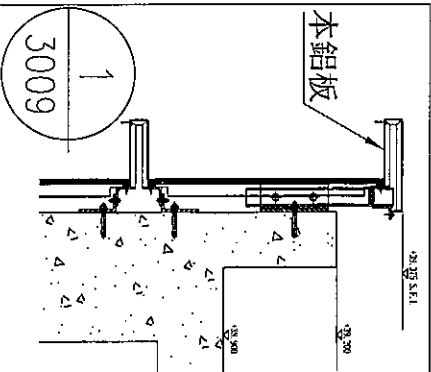
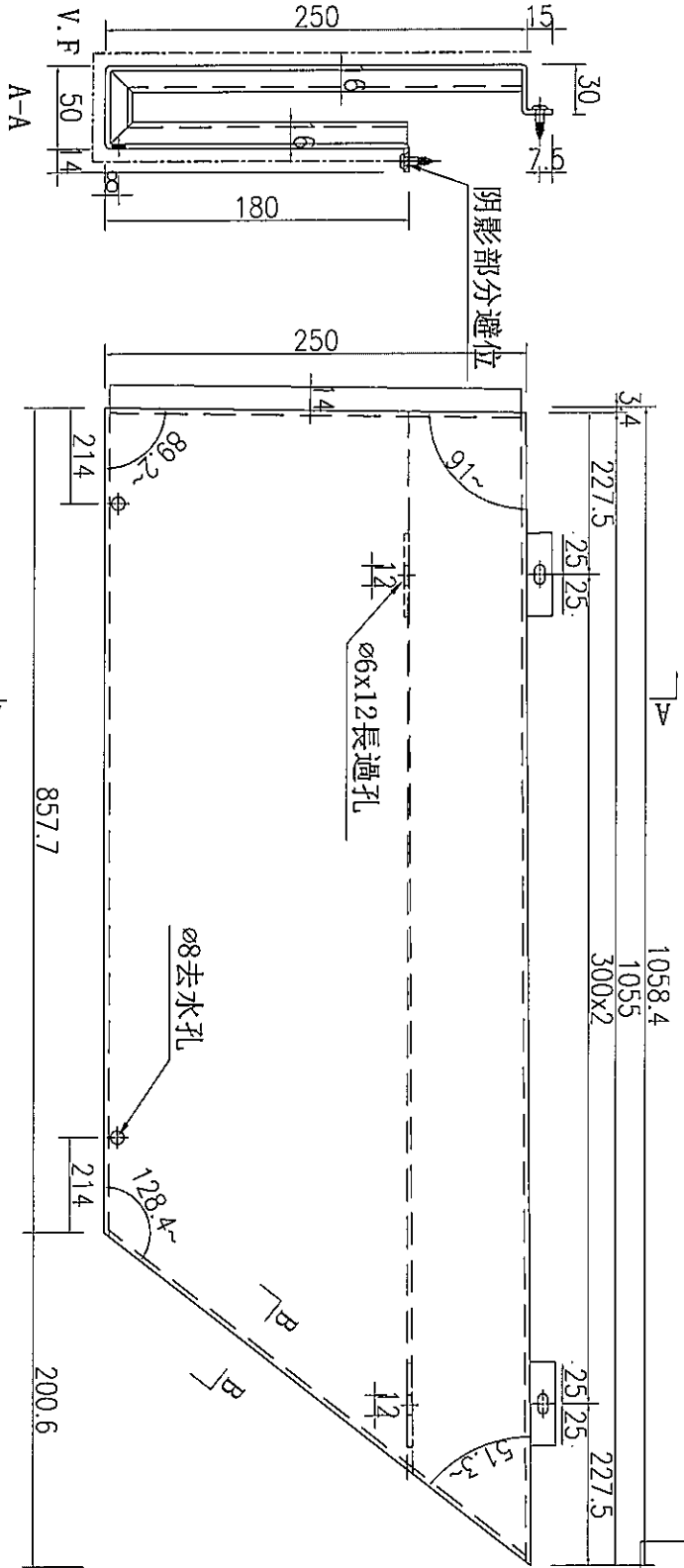
T:\Jobs\J-837\VCV\7. 鋁料 - 配件 - 玻璃 - 加工圖紙(Podium)\4. Alum. Feature and cladding\鋁摺件\837 FEATURE&COVER 地盤用鋁板拆圖(2019-6-6)\837 FEATURE&COVER 地盤用鋁板拆圖(2019-6-6)\CAD\837-鋁板拆圖.dwg

EG-DWG3



美特鋁質 有限公司
MIDI Aluminium Fabricator Ltd.

工程號	J-837	地盤	觀塘
-----	-------	----	----



數量	1
----	---

名稱	鋁板加工圖	制圖	吳禕瑜	2019.5.27	修改	
材料	3mm厚鋁板	復核			日期	
顏色	ZF20-3110(古銅)	批准			圖號	J837-TC-LB22

T:\Jobs\J-837\YQC7-鋁料-配件-玻璃-加工圖紙(Podium)\4. Alum. Feature and cladding\鋁窗件\J837 FEATURE&LOUVER 地盤用鋁板拆圖(2019-6-6)\J837 FEATURE&LOUVER 地盤用鋁板拆圖(2019-6-6)\CAD\J837-鋁板拆圖.dwg

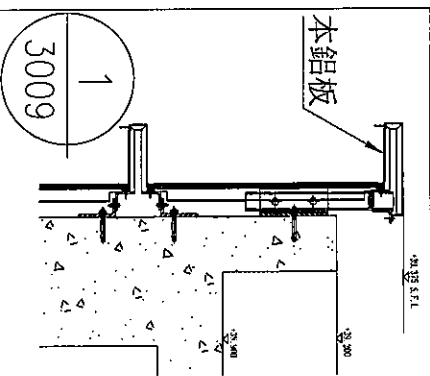
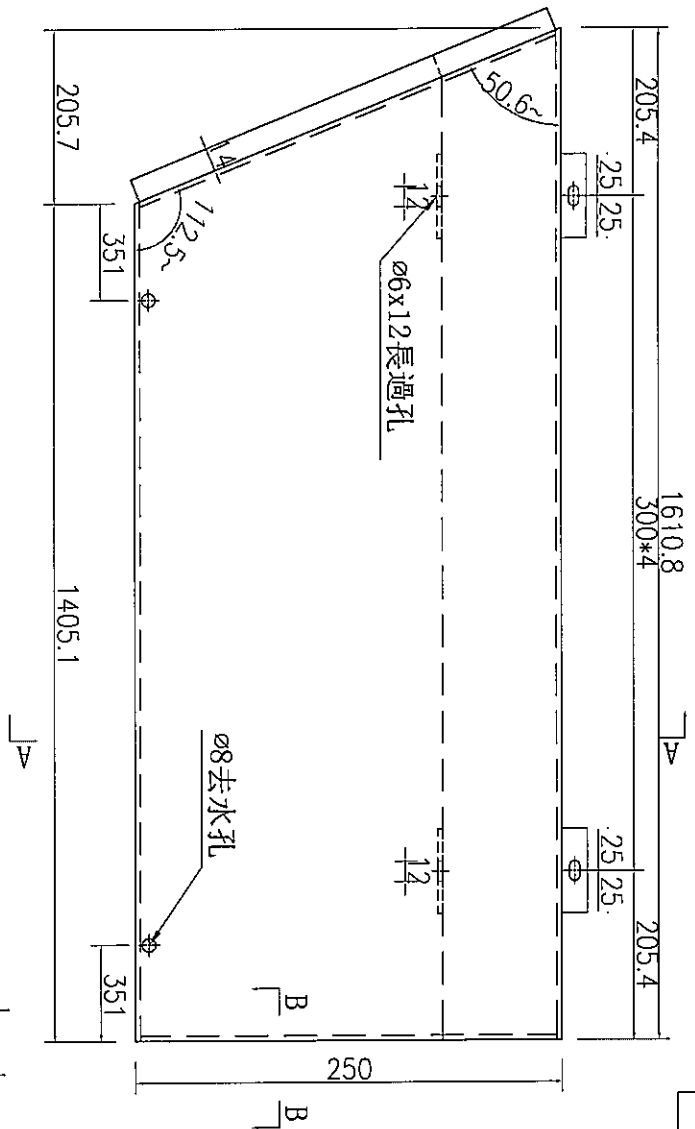
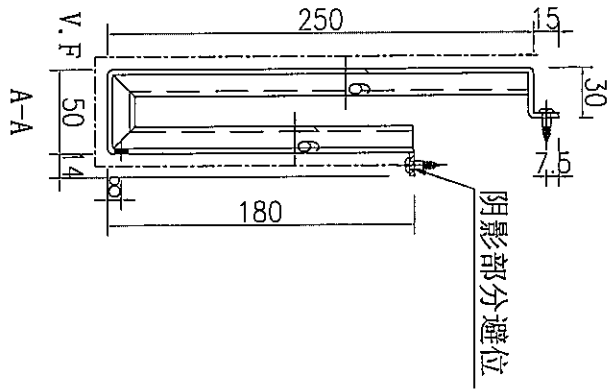
T:\Jobs\1-837\VC\7. 鋁料 - 配件 - 玻璃 - 加工圖紙(Podium)\4. Alum. Feature and cladding\鋁摺件\837 FEATURE&COVER 地盤用鋁板拆圖(2019-6-6)\837 FEATURE&COVER 地盤用鋁板拆圖(2019-6-6)\CAD\837-鋁板拆圖.dwg

EG-DWG3



美特鋁質 有限公司
MIDI Aluminium Fabricator Ltd.

工程號 J-837 地盤 鐵塘



數量	1
----	---

名稱	鋁板加工圖	制圖	吳禕瑜	2019.5.27	修改	
材料	3mm厚鋁板	復核			日期	
顏色	ZF20-3110(古銅)	批准			圖號	J837-TC-LB23

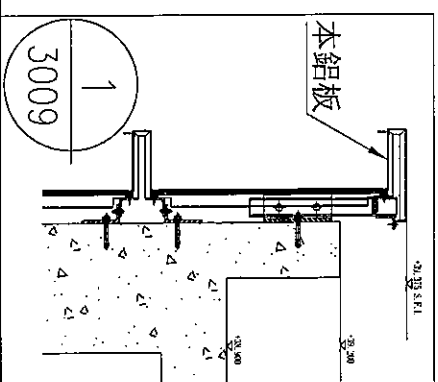
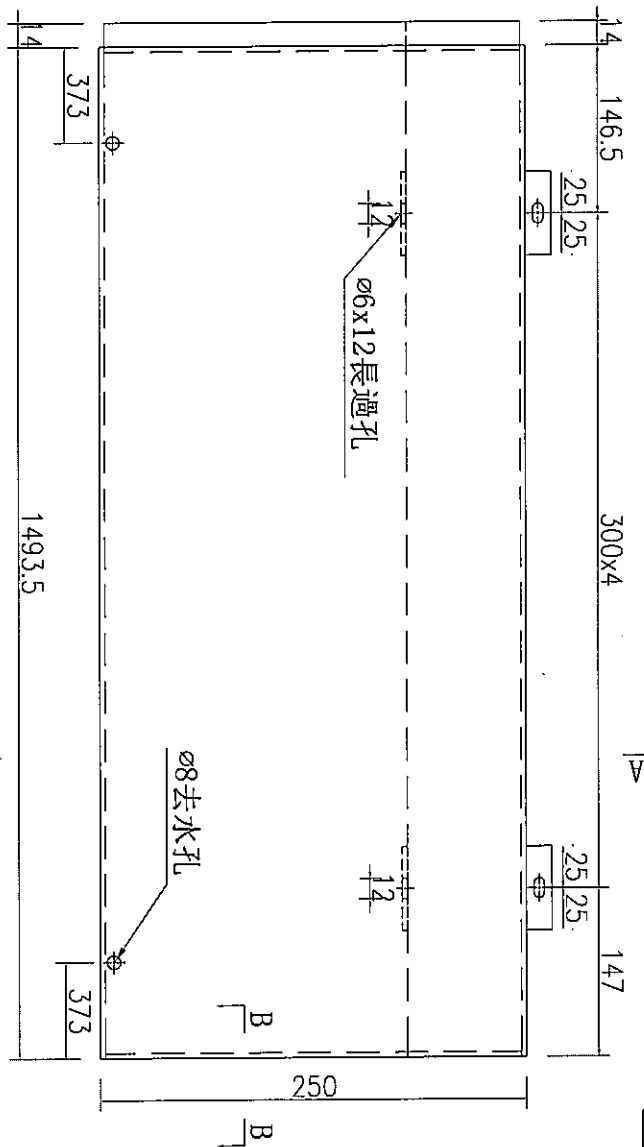
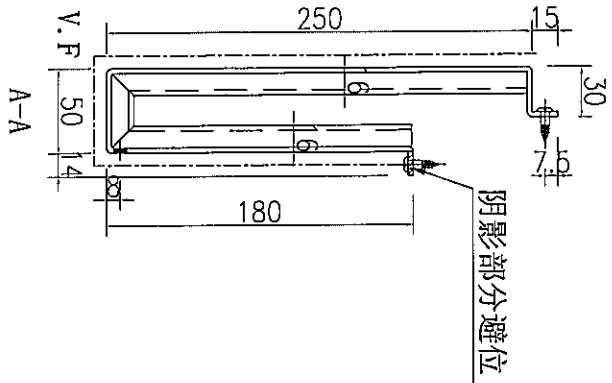
EG-DWG3



美特鋁質 有限公司
MIDI Aluminium Fabricator Ltd.

工程號 J-837 地盤 觀塘

注：此鋁板與其他項目的鋁板相接，需地盤複數方能加工。暫停加工



數量	1
----	---

名稱	鋁板加工圖	制圖	吳禕瑜	2019.5.27	修改	
材料	3mm厚鋁板	復核			日期	
顏色	ZF20-3110(古銅)	批准			圖號	J837-TC-LB24

T:\Jobs\J-837\VC\7. 鋁料 - 配件 - 玻璃 - 加工圖紙(Podium)\4. Alum. Feature and cladding\鋁摺件\J837 FEATURE&COVER 地盤用鋁板拆圖(2019-6-6)\J837 FEATURE&COVER 地盤用鋁板拆圖(2019-6-6)\CAD\J837-鋁板拆圖.dwg

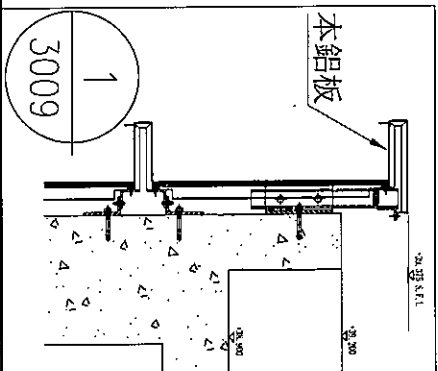
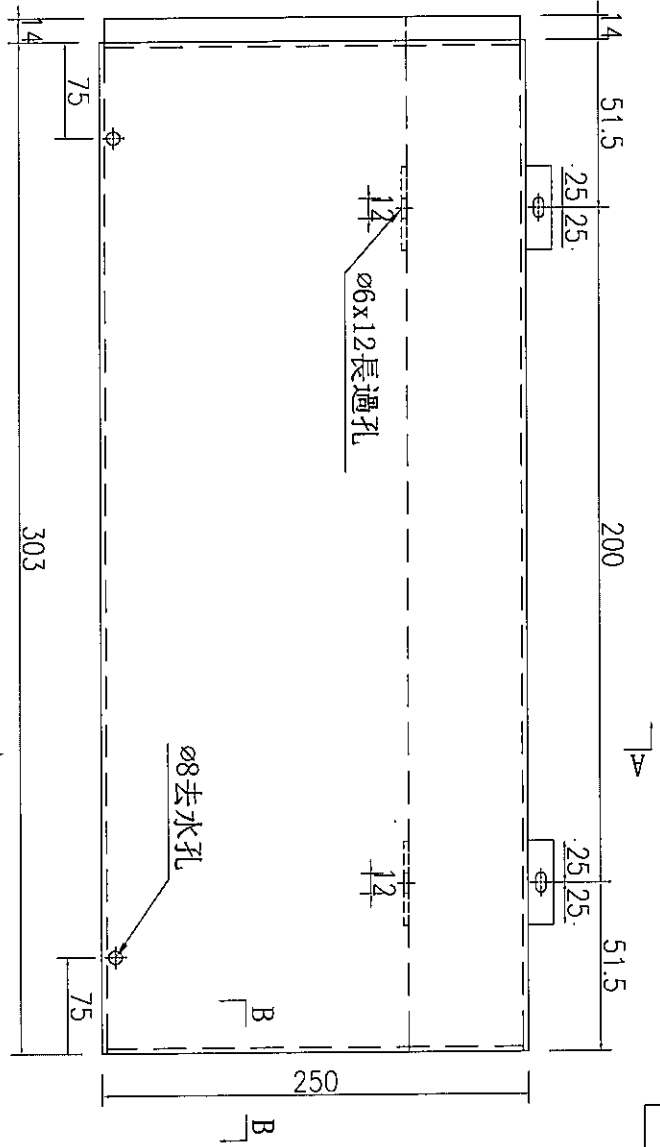
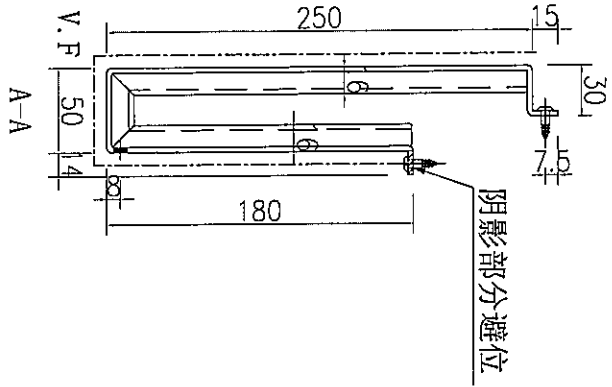
EG-DWG3



美特鋁質 有限公司
MIDI Aluminium Fabricator Ltd.

工程號	J-837	地盤	觀塘
-----	-------	----	----

一注：此鋁板與其他項目的鋁板相接，需地盤複數方能加工。暫停加工。



數量	1
----	---

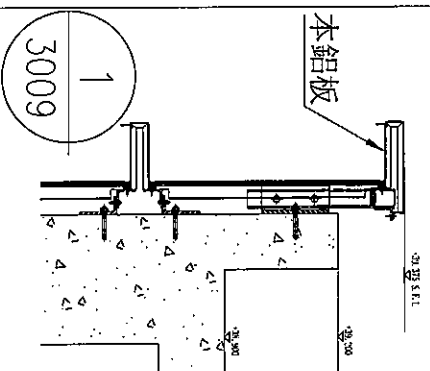
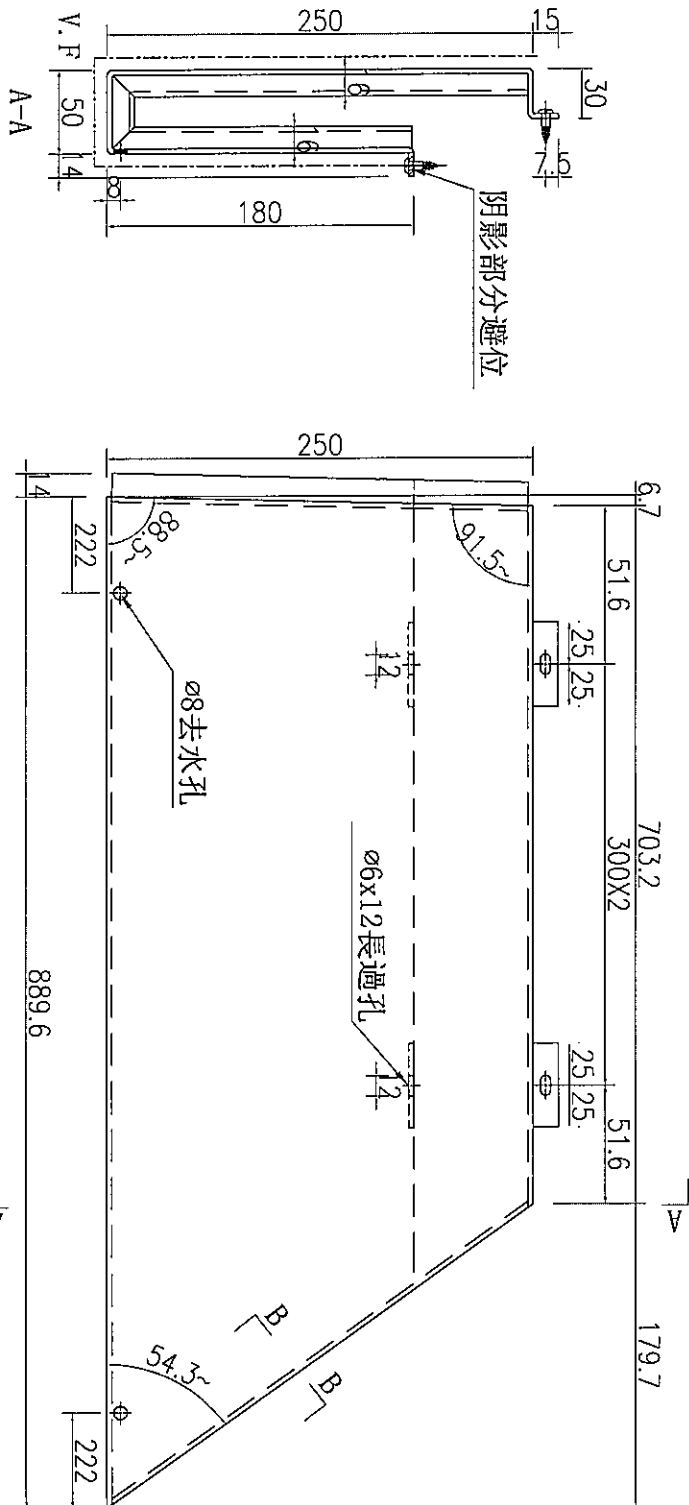
名稱	鋁板加工圖	制圖	吳禕瑜	2019.5.27	修改	
材料	3mm厚鋁板	復核			日期	
顏色	ZF20-3110(古銅)	批准			圖號	J837-TC-LB25

EG-DWG3



美特鋁質 有限公司
MIDI Aluminium Fabricator Ltd.

工程號 J-837 地盤 觀塘



1/2
B-B

數量	1
----	---

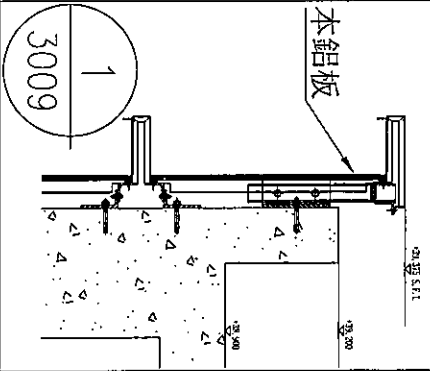
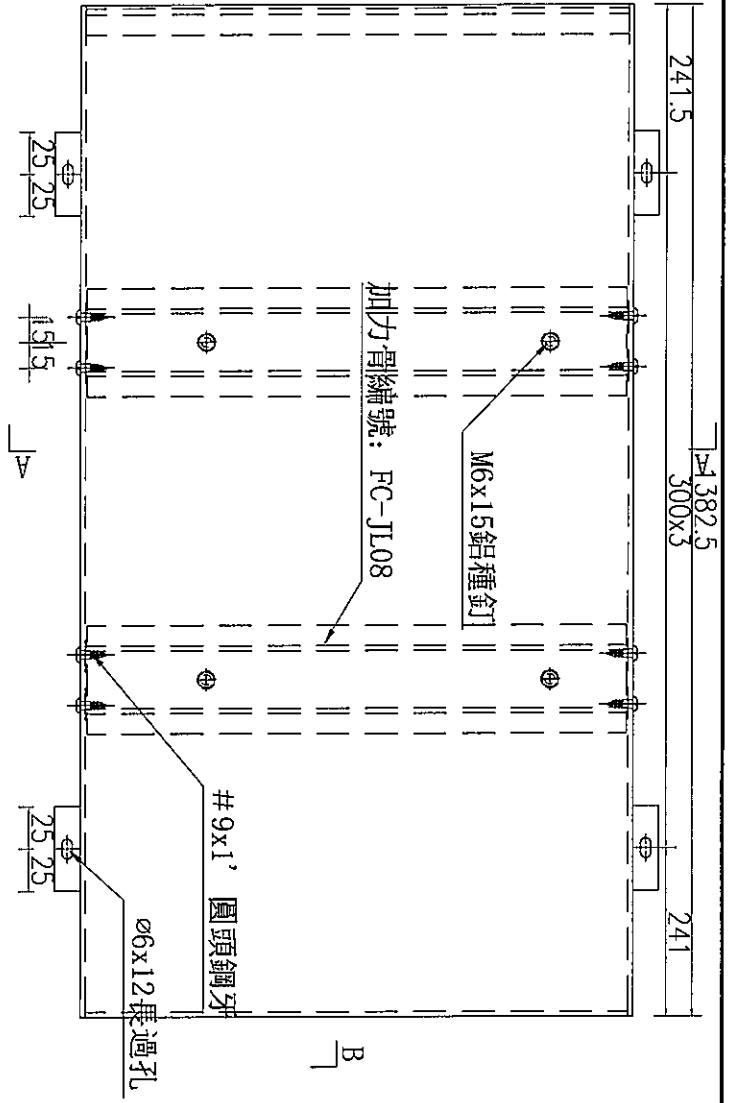
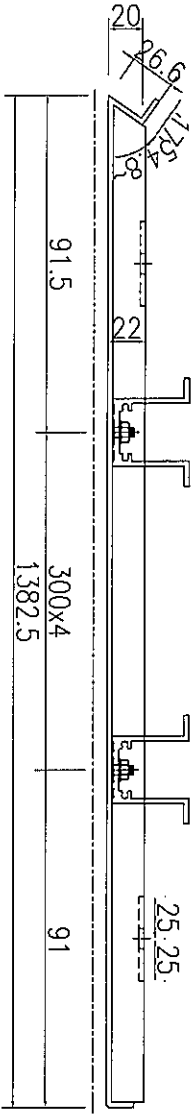
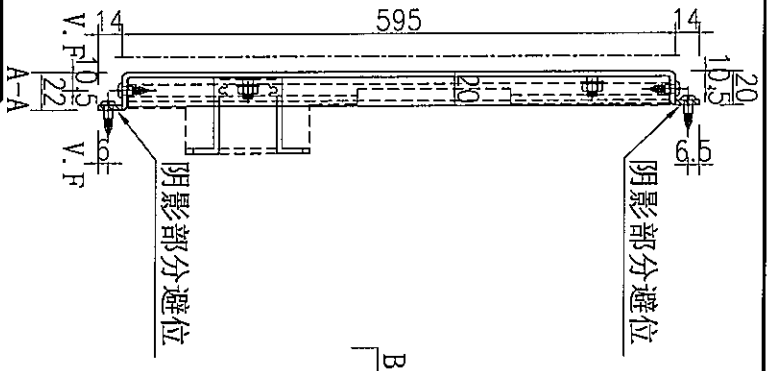
名稱	鋁板加工圖	制圖	吳禱瑜	2019.5.27	修改	
材料	3mm厚鋁板	復核			日期	
顏色	ZF20-3110(古銅)	批准			圖號	J837-TC-LB27

EG-DWG3



美特鋁質 有限公司
MIDI Aluminium Fabricator Ltd.

工程號 J-837 地盤 鐵塘



數量	1
----	---

名稱	鋁板加工圖	制圖	吳禕瑜	2019.5.27	修改	
材料	3mm厚鋁板	復核			日期	
顏色	ZF20-3110(古銅)	批准			圖號	J837-TCA-LB1

T:\Jobs\J-837\YIC\7 鋁料、配件、玻璃、加工圖紙(Podium)\4. Alum. Feature and cladding\鋁窗棧\837 FEATURE&COVER 地盤用鋁板拆圖(2019-6-6)\J837 FEATURE&COVER 地盤用鋁板拆圖(2019-6-6)\CAD\J837-鋁板拆圖.dwg

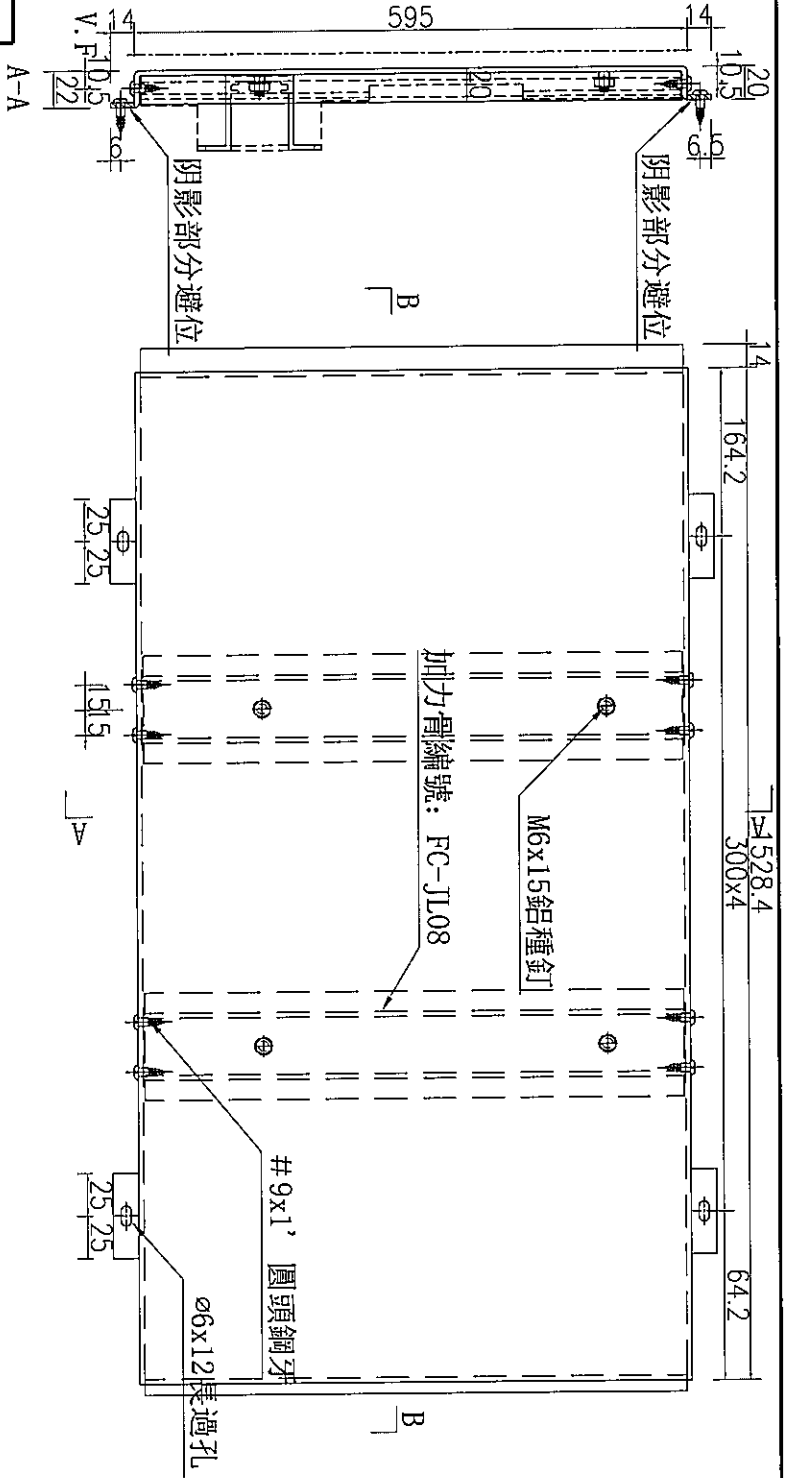
T:\0837\837\VC17_鋁料_配件_玻璃_加工圖紙(Podium)\4. Alum. Feature and cladding\鋁摺件\837 FEATURE&LOVER 地盤用鋁板拆圖(2019-6-6)\837 FEATURE&LOVER 地盤用鋁板拆圖(2019-6-6)\CAD\837_鋁板拆圖.dwg

EG-DWG3



美特鋁質 有限公司
MIDI Aluminium Fabricator Ltd.

工程號	J-837	地盤	鐵糖
-----	-------	----	----



數量	1
----	---

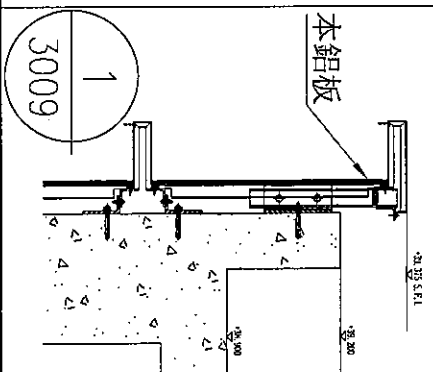
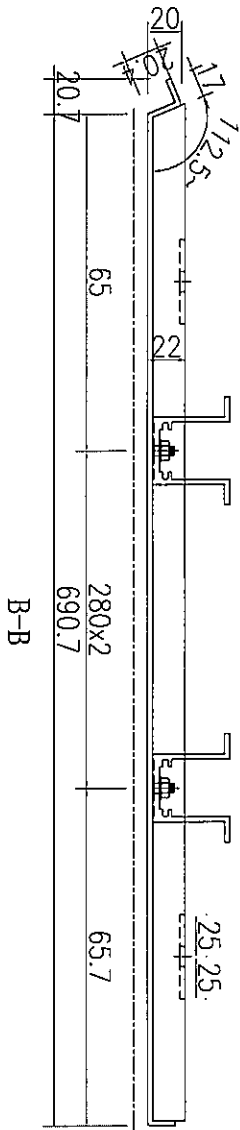
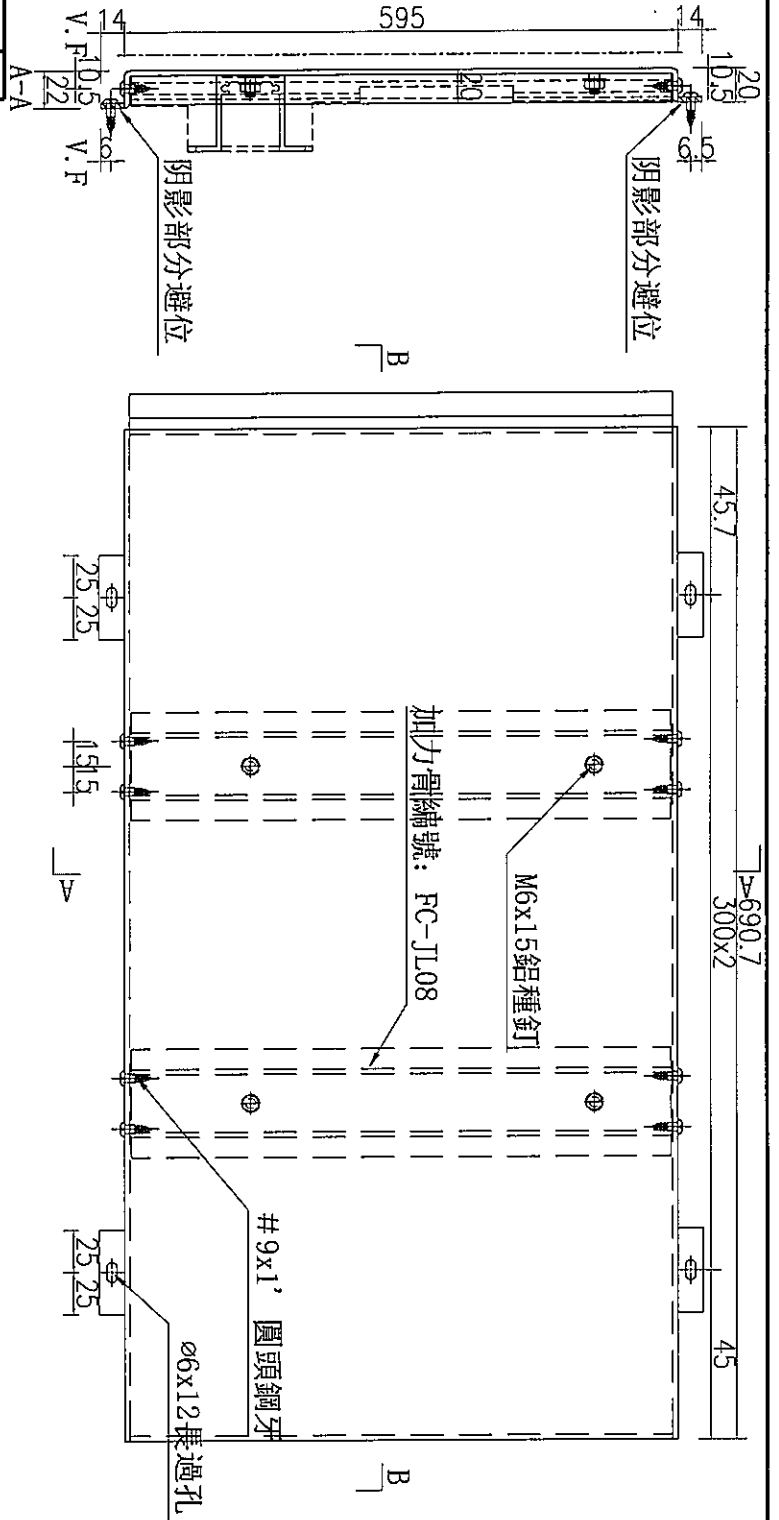
名稱	鋁板加工圖	制圖	吳禕瑜	2019.5.27	修改	
材料	3mm厚鋁板	復核			日期	
顏色	ZF20-3110(古銅)	批准			圖號	J837-TCA-LB3

EG-DWG3



美特鋁質 有限公司
MIDI Aluminium Fabricator Ltd.

工程號 J-837 地盤 鐵牆



數量	1
----	---

名稱	鋁板加工圖	制圖	吳禕瑜	2019.5.27	修改	
材料	3mm厚鋁板	復核			日期	
顏色	ZF20-3110(古銅)	批准			圖號	J837-TCA-LB4

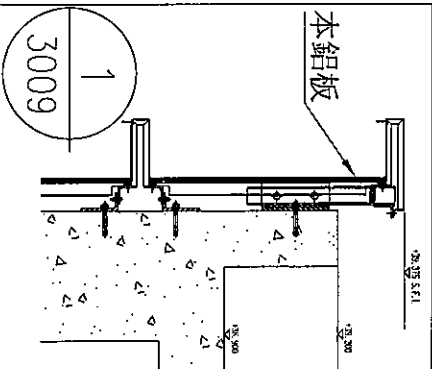
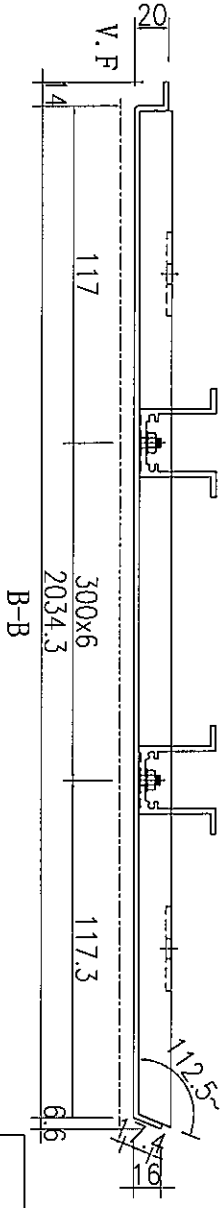
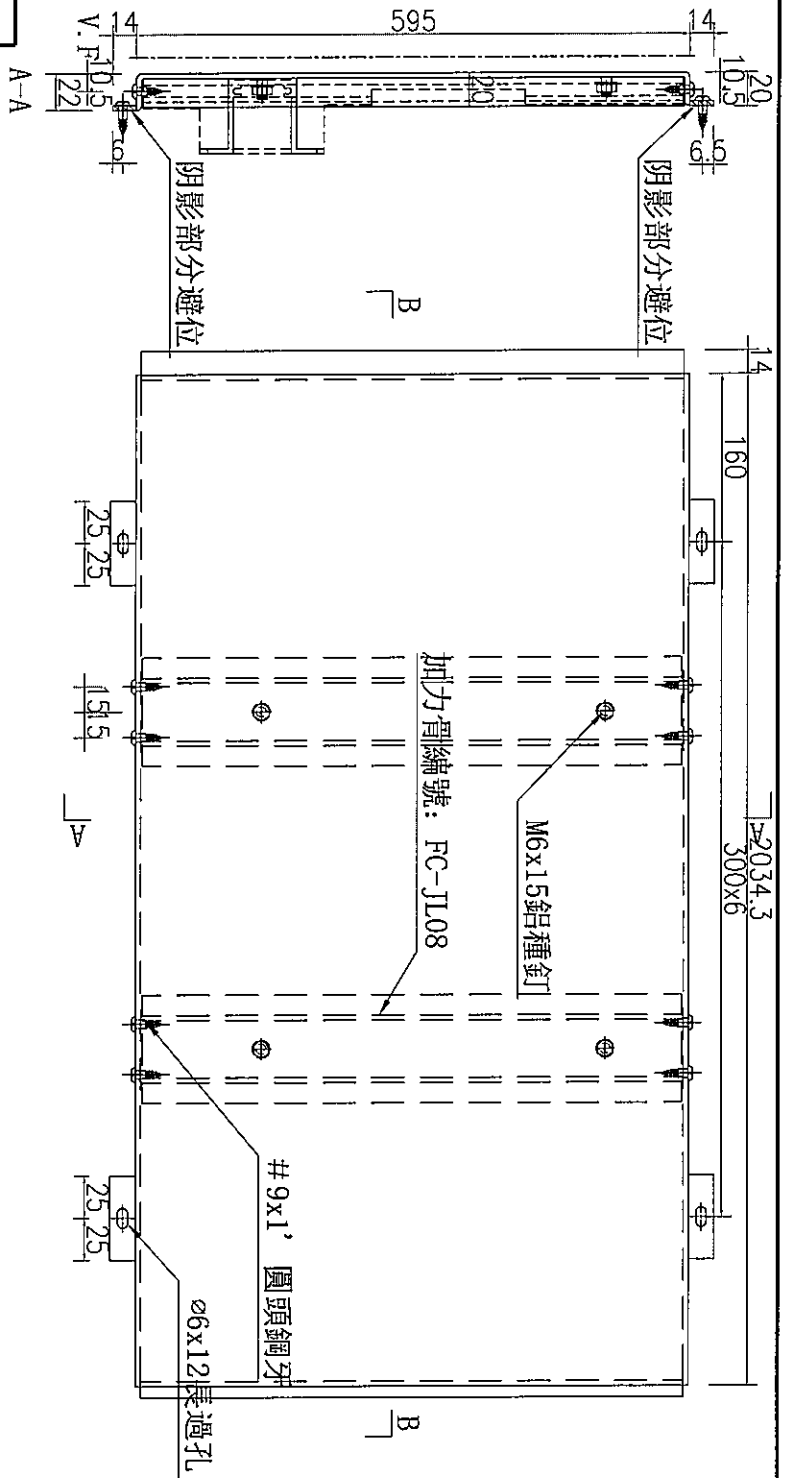
T:\Jobs\J-837\JCV7_鋁料_配件_玻璃_加工圖紙(Podium)\4_Alumn_Feature and cladding\鋁摺件\837 FEATURE&LOUVER 地盤用鋁板拆圖(2019-6-6)\837 FEATURE&LOUVER 地盤用鋁板拆圖(2019-6-6)\CAD\837-鋁板拆圖.dwg

EG-DWG3



美特鋁質 有限公司
MIDI Aluminium Fabricator Ltd.

工程號 J-837 地盤 觀塘



數量 1

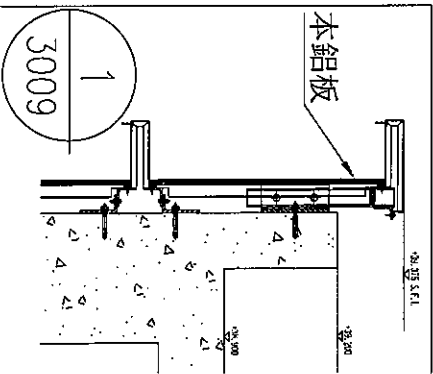
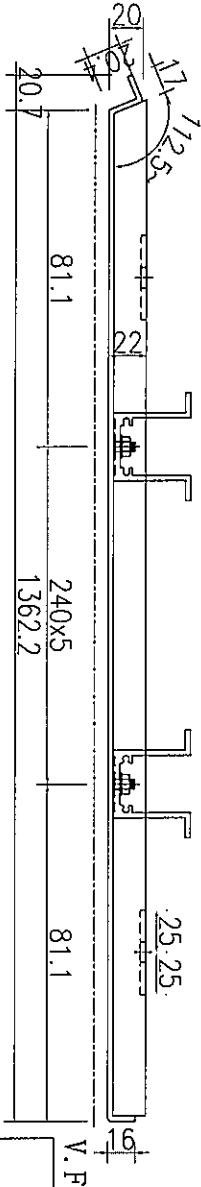
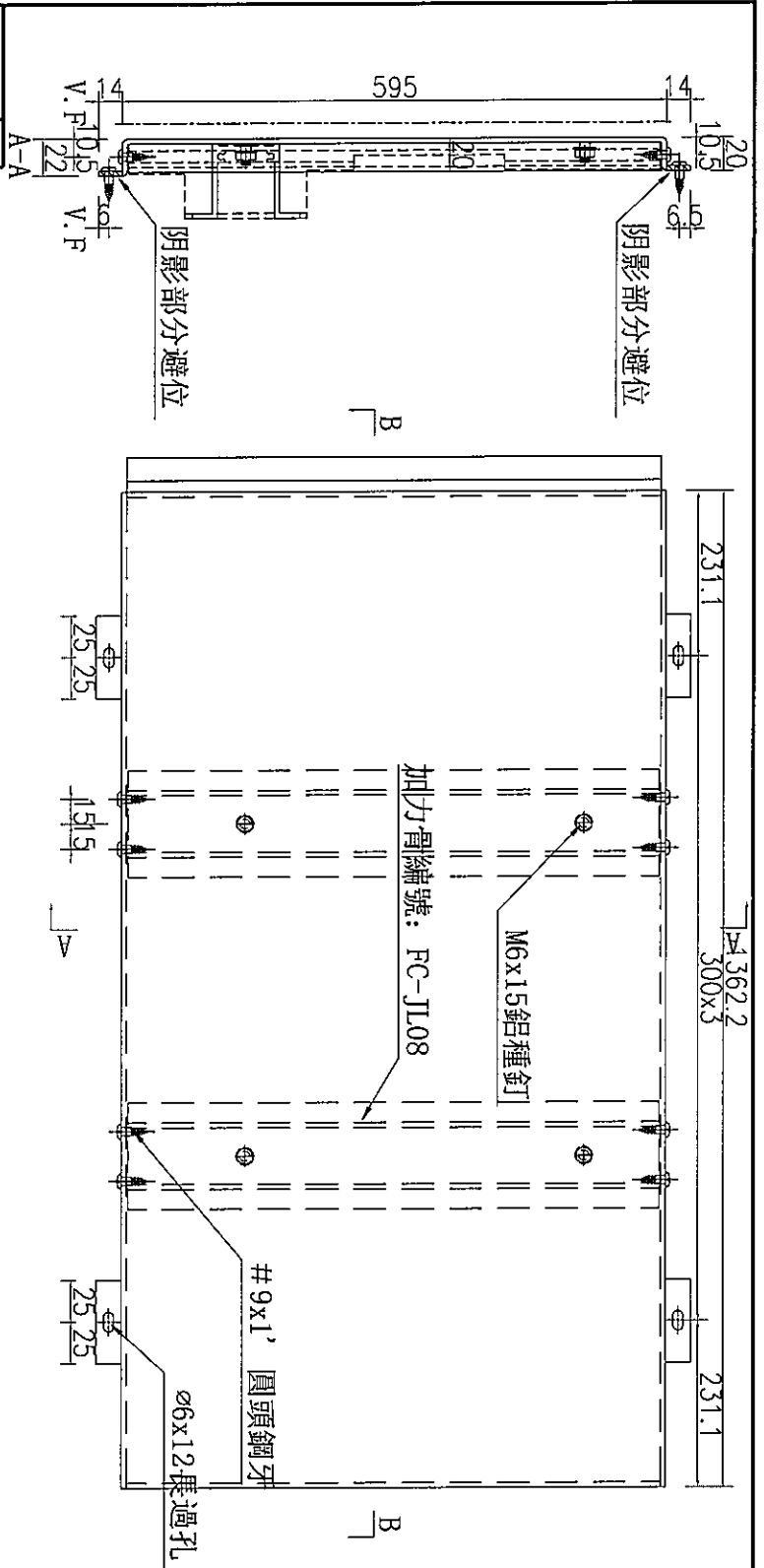
名稱	鋁板加工圖	制圖	吳禕瑜	2019.5.27	修改	
材料	3mm厚鋁板	復核			日期	
顏色	ZF20-3110(古銅)	批准			圖號	J837-TCA-LB17

T:\jobs\837\WCV. 鋁料 配件、玻璃、加工圖紙(Podium)\4. Alum. Feature and cladding\鋁摺件\837 FEATURE&COVER 地盤用鋁板拆圖(2019-6-6)\837 FEATURE&COVER 地盤用鋁板拆圖(2019-6-6)\CAD\837-鋁板拆圖.dwg

EG-DWG3

美特鋁質 有限公司
MIDI Aluminium Fabricator Ltd.

工程號 J-837 地盤 觀塘



數量	1
----	---

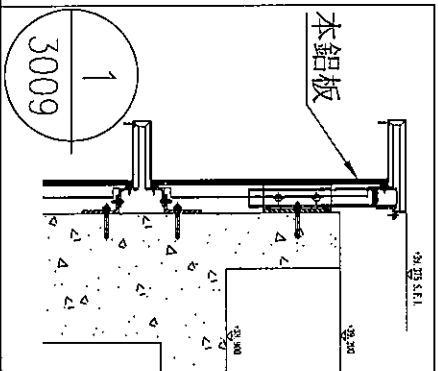
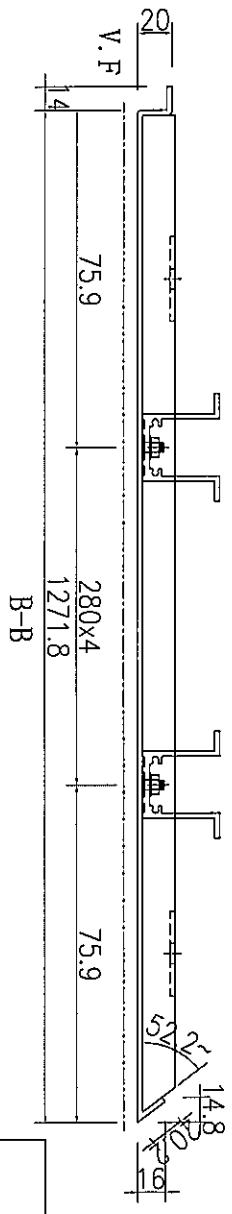
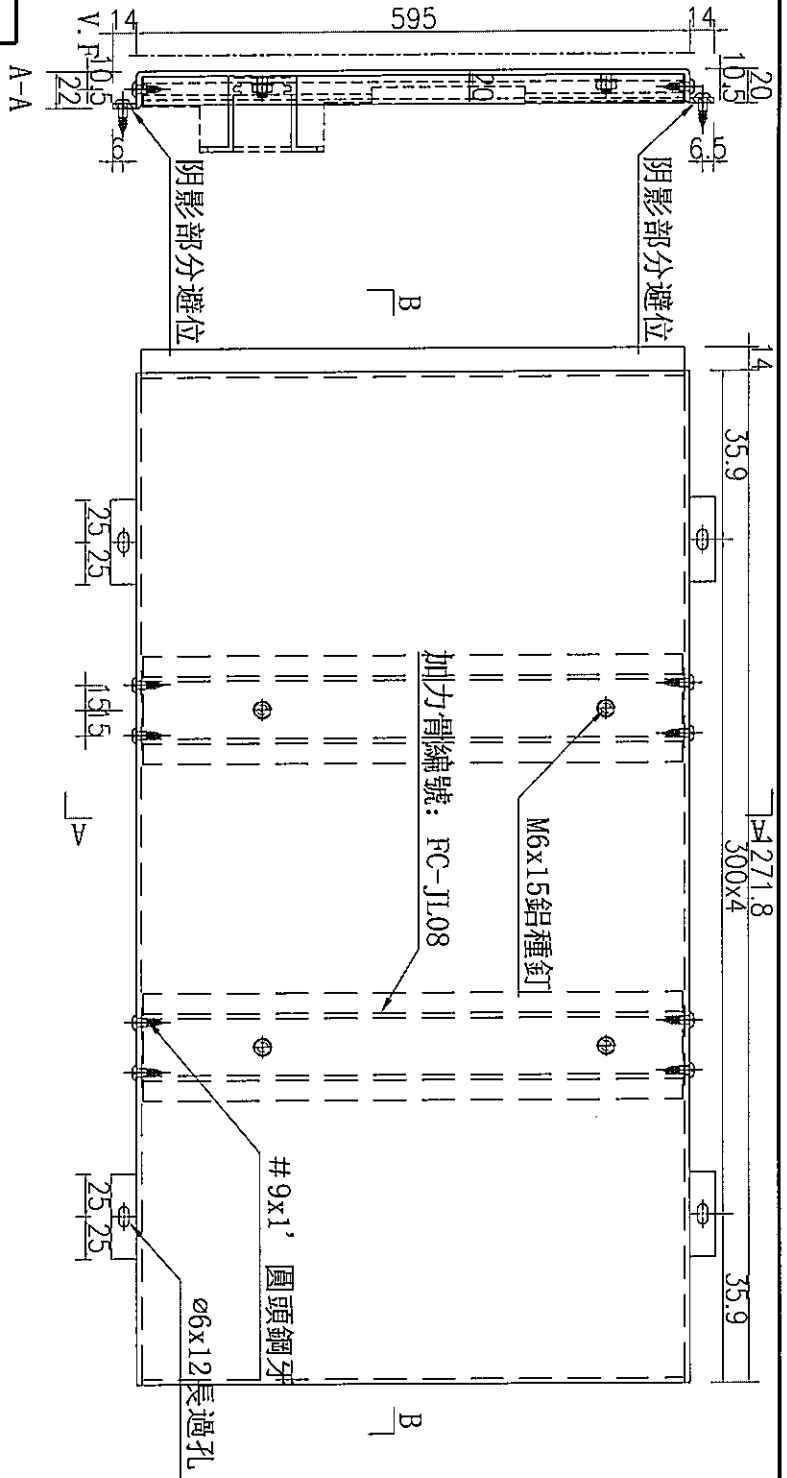
名稱	鋁板加工圖	制圖	吳禕瑜	2019.5.27	修改	
材料	3mm厚鋁板	復核			日期	
顏色	ZF20-3110(古銅)	批准			圖號	J837-TCA-LB18

T:\Jobs\J-837\VCV. 鋁料、配件、玻璃、加工圖紙(Podium)\4. Alum. Feature and cladding\鋁窗件\837 FEATURE&COVER 地盤用鋁板拆圖(2019-6-6)\837 FEATURE&COVER 地盤用鋁板拆圖(2019-6-6)\CAD\837-鋁板拆圖.dwg

EG-DWG3

美特鋁質 有限公司
MIDI Aluminium Fabricator Ltd.

工程號 J-837 地盤 觀塘



數量	1
----	---

名稱	鋁板加工圖	制圖	吳禕瑜	2019.5.27	修改	
材料	3mm厚鋁板	復核			日期	
顏色	ZF20-3110(古銅)	批准			圖號	J837-TCA-LB20

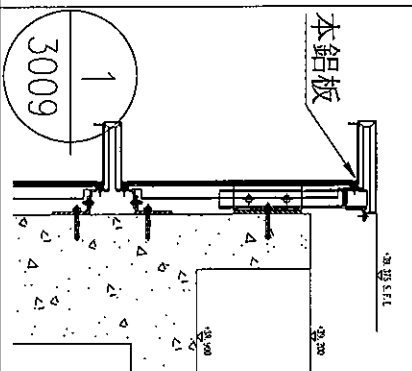
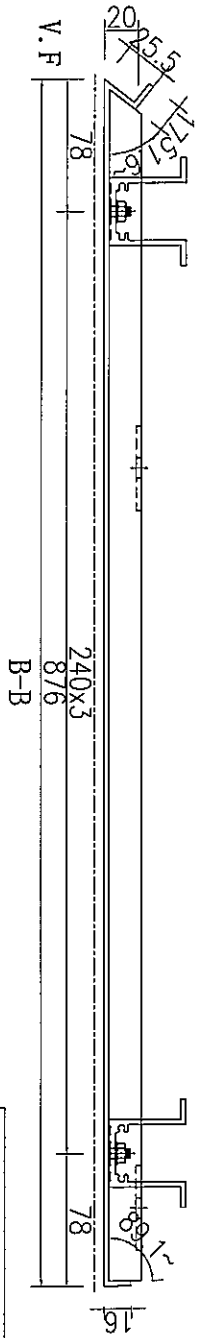
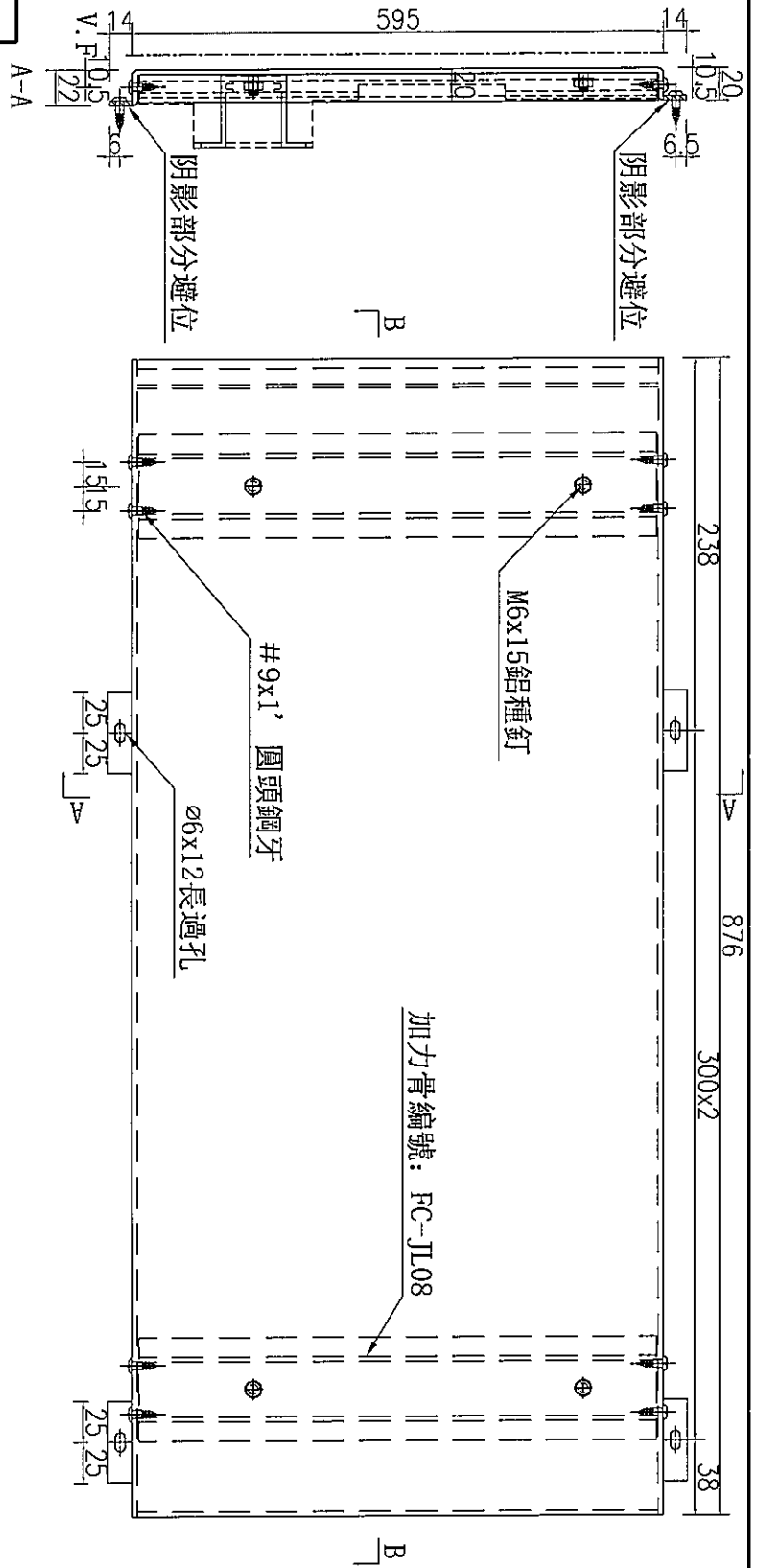
T:\vobal-837\VCV7_銘標_配件_玻璃_加工圖紙(Podium)\4. Alum. Feature and cladding\銘標件\837 FEATURE&COVER 地盤用鋁板拆圖(2019-6-6)\837 FEATURE&COVER 地盤用鋁板拆圖(2019-6-6)\CAD\837-銘標拆圖.dwg

EG-DWG3



美特鋁質 有限公司
MIDI Aluminium Fabricator Ltd.

工程號 J-837 地盤 觀塘



數量	1
----	---

名稱	鋁板加工圖	制圖	吳禕瑜	2019.5.27	修改	
材料	3mm厚鋁板	復核			日期	
顏色	ZF20-3110(古銅)	批准			圖號	J837-TCA-LB21

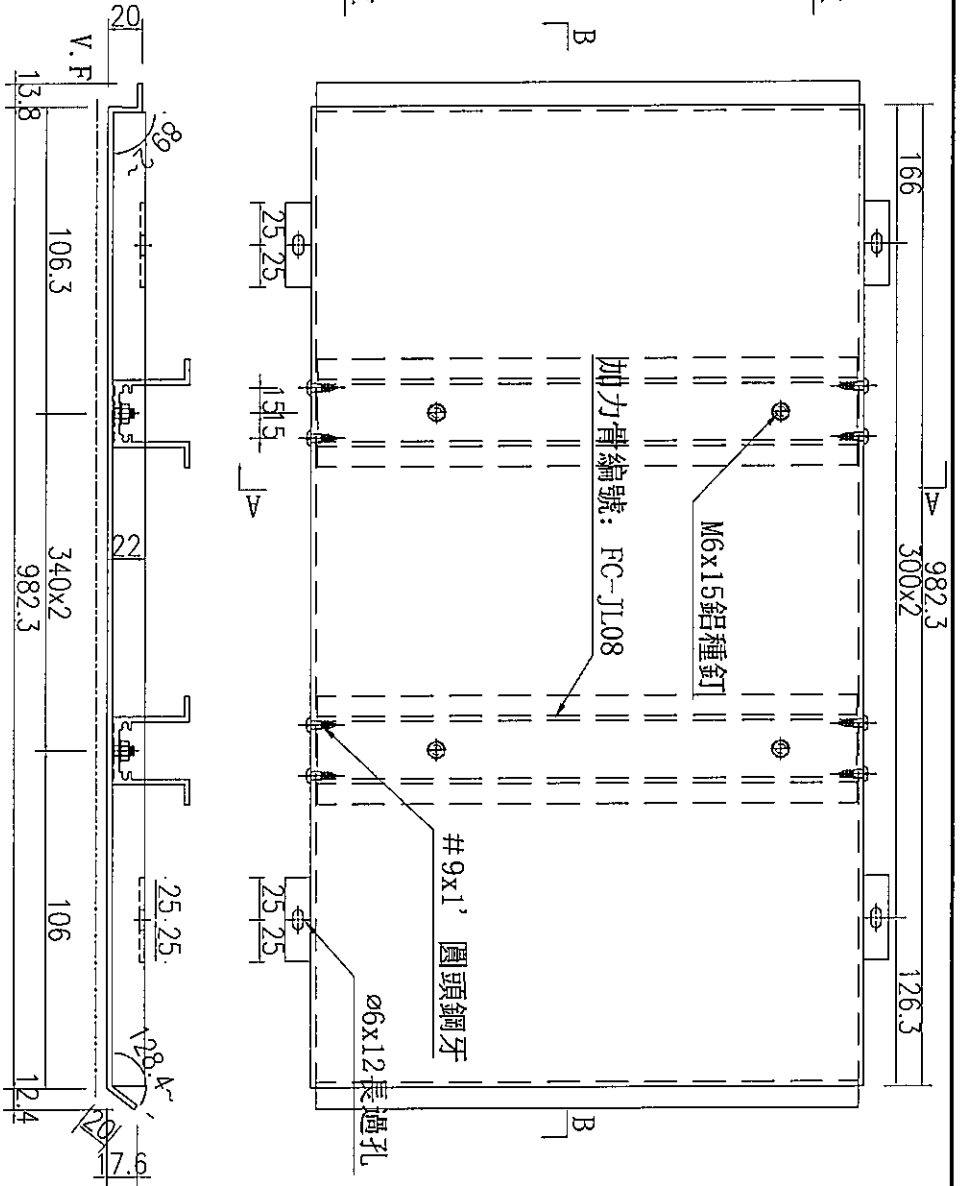
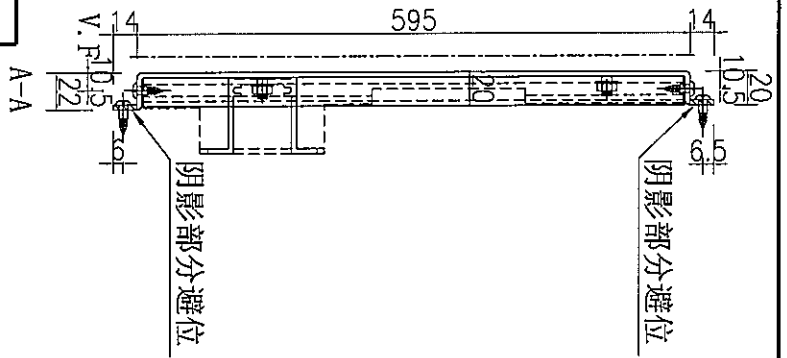
T:\obj\837\VC\7. 鋁料、配件、玻璃、加工圖紙(Podium)\4. Alum. Feature and cladding\鋁牌件\837 FEATURE&COVER 地盤用鋁板拆圖(2019-6-6)\837 FEATURE&COVER 地盤用鋁板拆圖(2019-6-6)\CAD\837- 鋁板拆圖.dwg

EG-DWG3

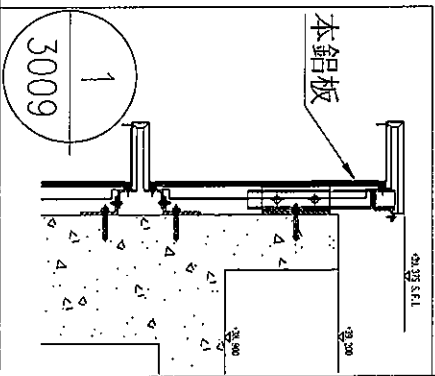


美特鋁質 有限公司
MIDI Aluminium Fabricator Ltd.

工程號 J-837 地盤 觀塘



B-B



數量	1
----	---

名稱	鋁板加工圖	制圖	吳禕瑜	2019.5.27	修改	
材料	3mm厚鋁板	復核			日期	
顏色	ZF20-3110(古銅)	批准			圖號	J837-TCA-LB22

T:\jobs\837\VCV7_鋁料、配件、玻璃、加工圖紙(Podium)\4. Alum. Feature and cladding\鋁窗件\837 FEATURE&LOUVER 地盤用鋁板拆圖(2019-6-6)\837 FEATURE&LOUVER 地盤用鋁板拆圖(2019-6-6)\CAD\837-鋁板拆圖.dwg

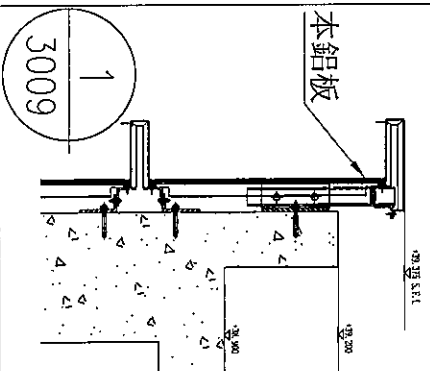
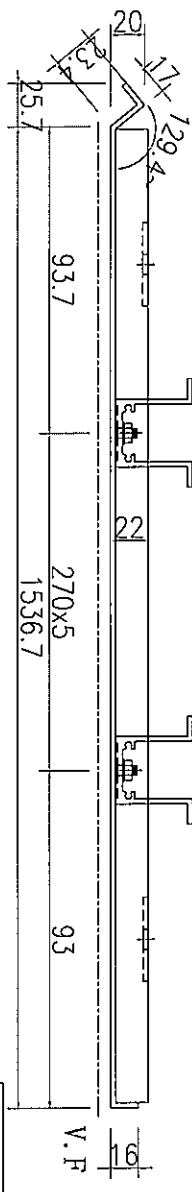
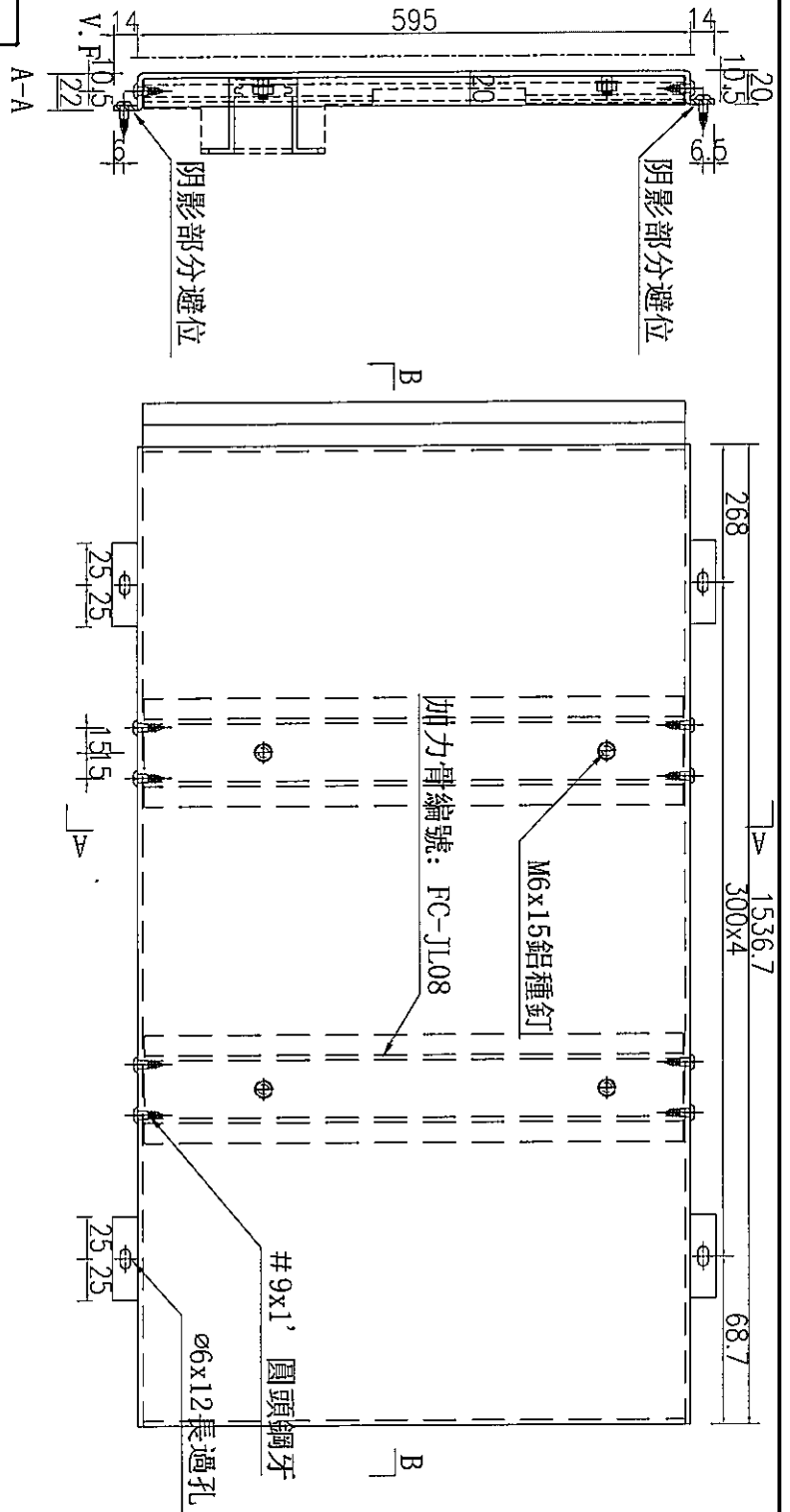
T:\Jobs\1-837\VC\7. 鋁料_配件_玻璃_加工圖紙(Podium)\4. Alum. Feature and cladding\鋁摺件\837 FEATURE&COVER 地盤用鋁板拆圖(2019-6-6)\837 FEATURE&COVER 地盤用鋁板拆圖(2019-6-6)\CAD\837-鋁板拆圖.dwg

EG-DWG3



美特鋁質 有限公司
MIDI Aluminium Fabricator Ltd.

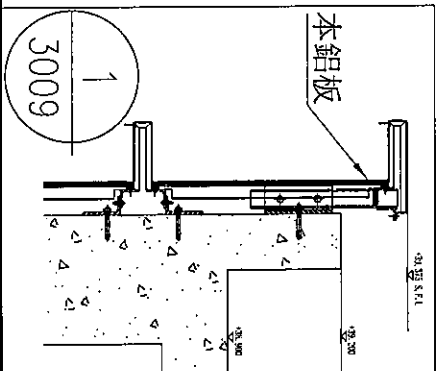
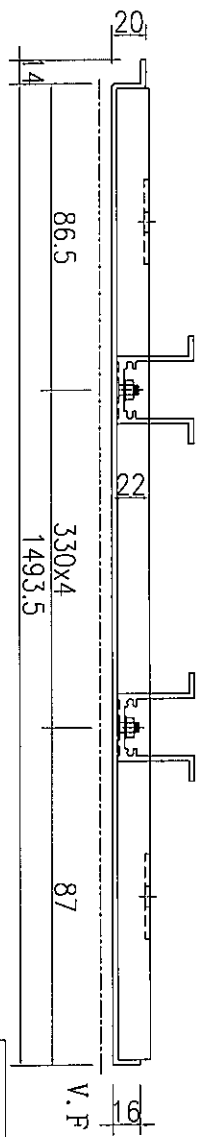
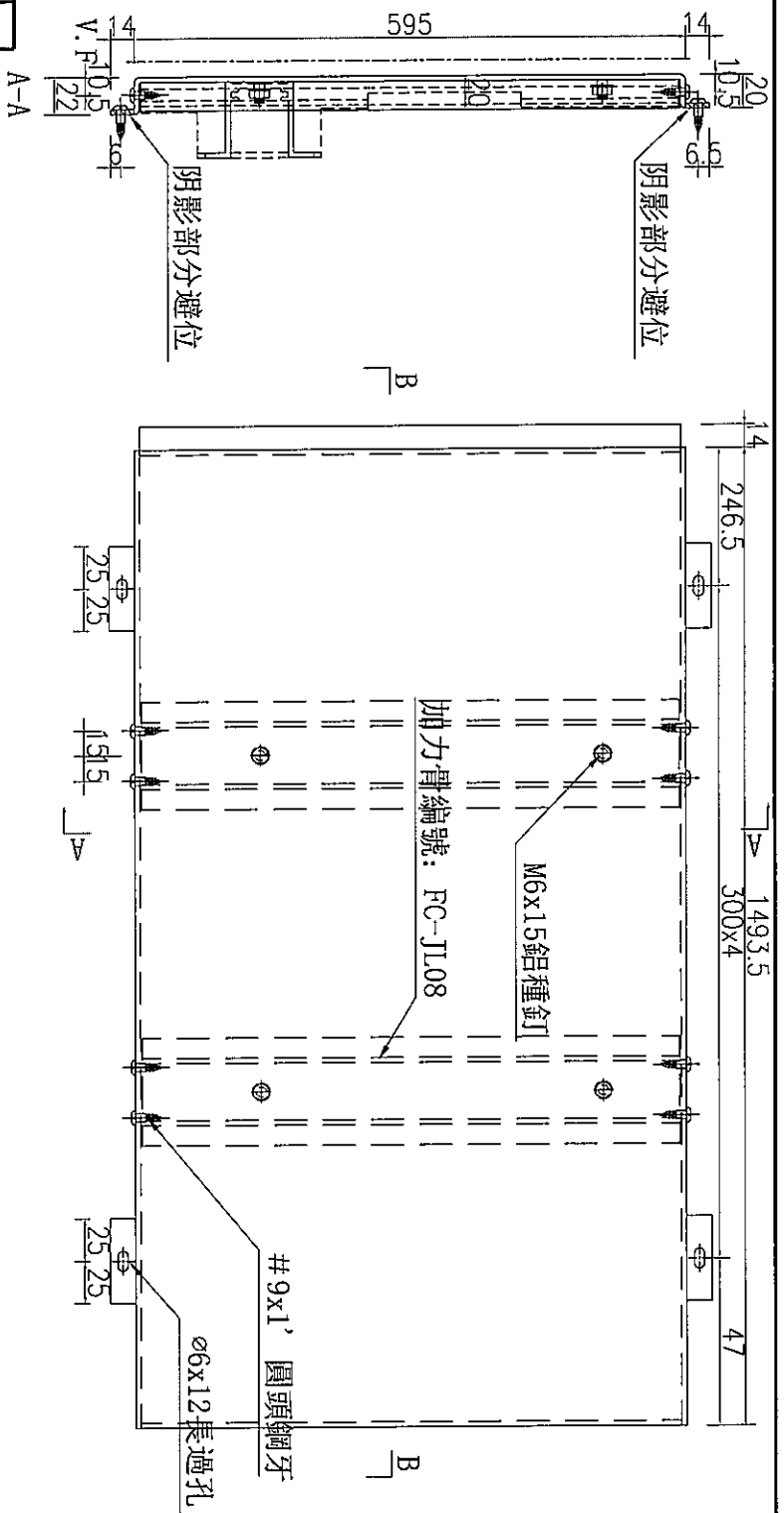
工程號 J-837 地盤 觀塘



數量	1
----	---

名稱	鋁板加工圖	制圖	吳禕瑜	2019.5.27	修改	
材料	3mm厚鋁板	復核			日期	
顏色	ZF20-3110(古銅)	批准			圖號	J837-TCA-LB23

注：此鋁板與其他項目的鋁板相接，需地盤複數方能加工。暫停加工



數量	1
----	---

名稱	鋁板加工圖	制圖	吳禕瑜	2019.5.27	修改	
材料	3mm厚鋁板	復核			日期	
顏色	ZF20-3110(古銅)	批准			圖號	J837-TCA-LB24

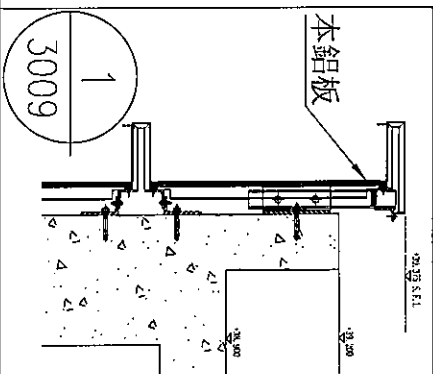
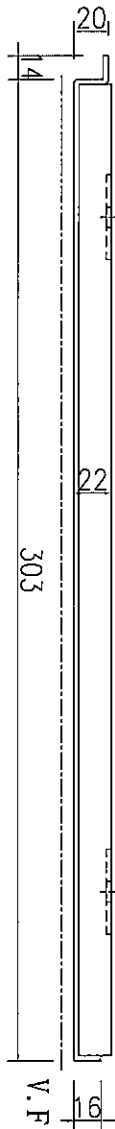
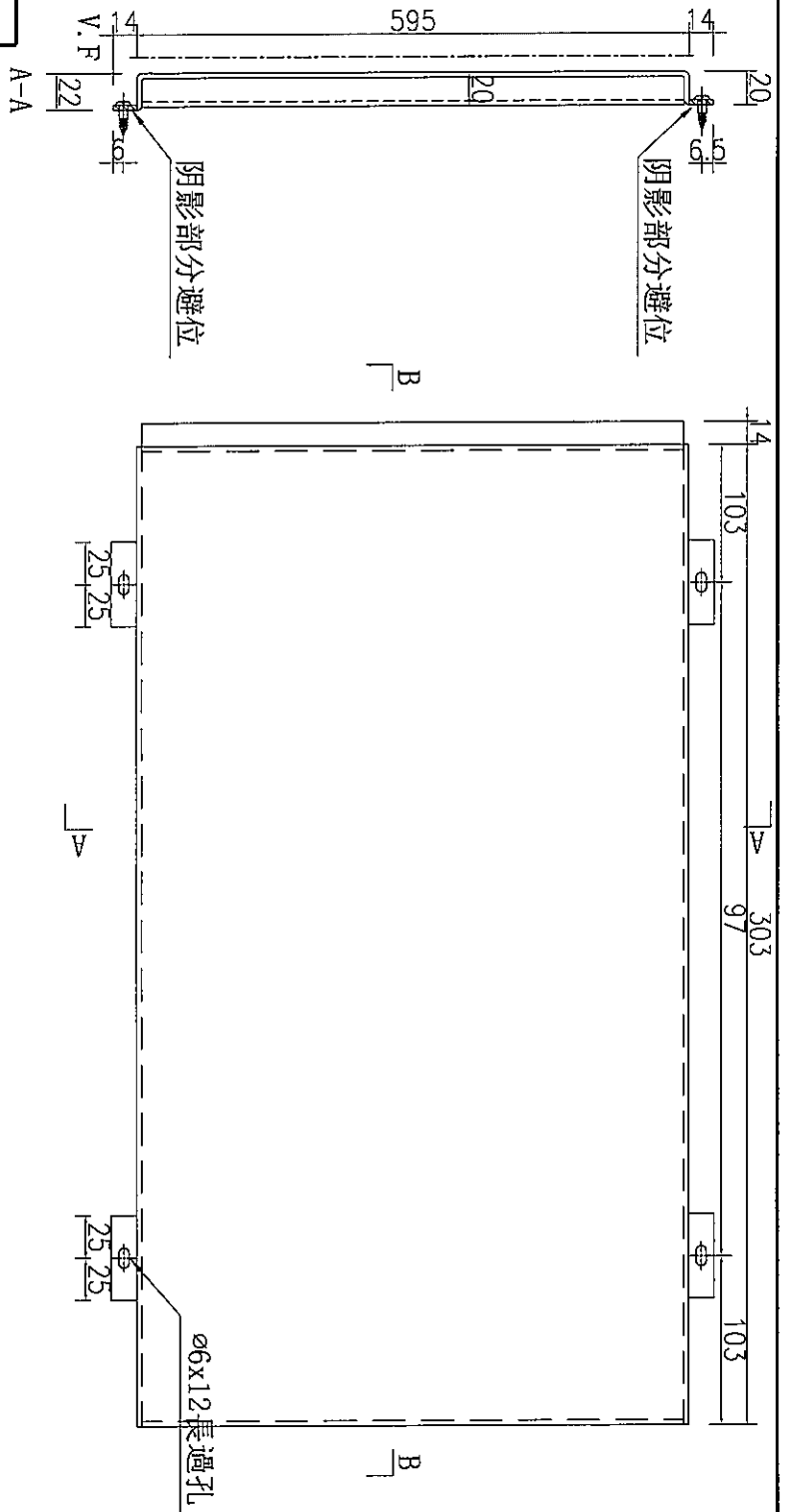
EG-DWG3



美特鋁質 有限公司
MIDI Aluminium Fabricator Ltd.

工程號 J-837 地盤 觀塘

注：此鋁板與其他項目的鋁板相接，需地盤複數方能加工。暫停加工



數量	1
----	---

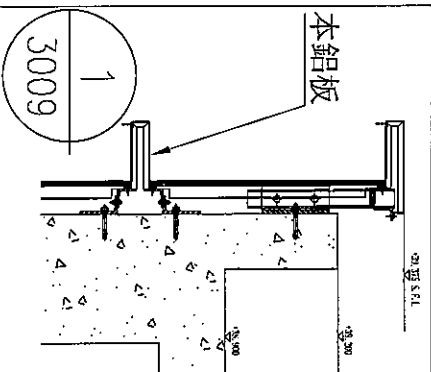
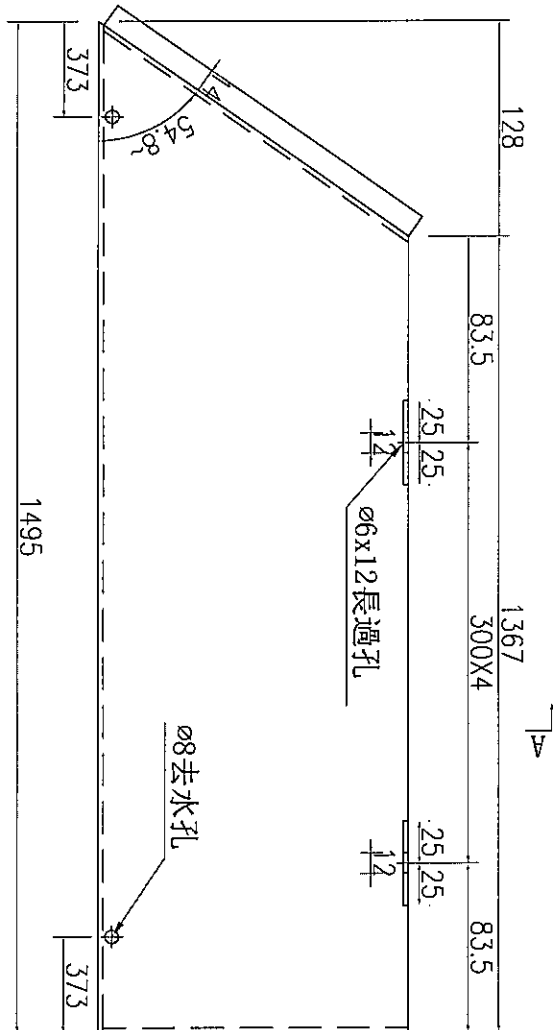
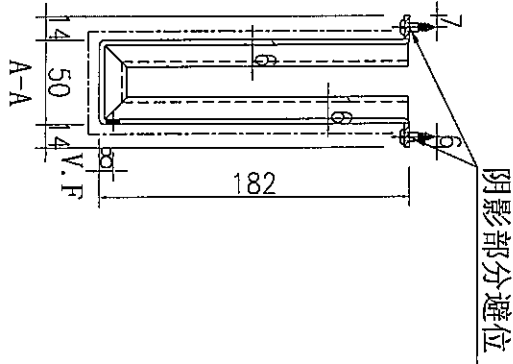
名稱	鋁板加工圖	制圖	吳禕瑜	2019.5.27	修改	
材料	3mm厚鋁板	復核			日期	
顏色	ZF20-3110(古銅)	批准			圖號	J837-TCA-LB25

EG-DWG3



美特鋁質 有限公司
MIDI Aluminium Fabricator Ltd.

工程號	J-837	地盤	觀塘
-----	-------	----	----



數量	1
----	---

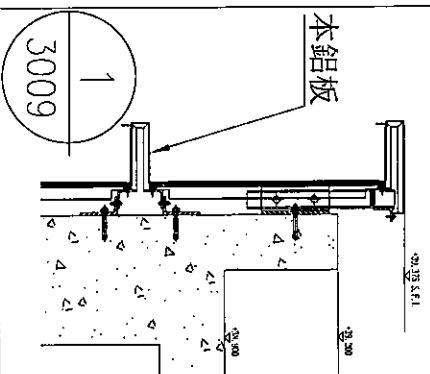
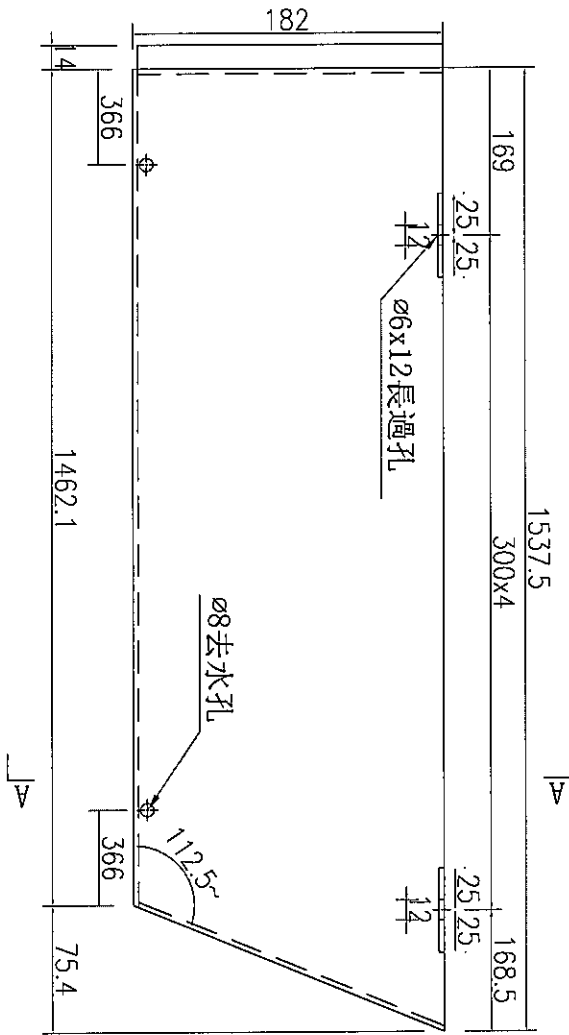
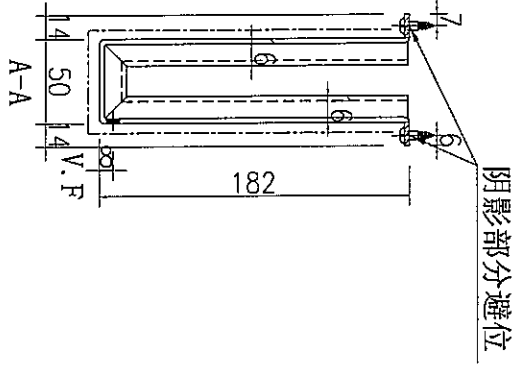
名稱	鋁板加工圖	制圖	吳禕瑜	2019.5.27	修改	
材料	3mm厚鋁板	復核			日期	
顏色	ZF20-3110(古銅)	批准			圖號	J837-TCB-LB1

EG-DWG3



美特鋁質 有限公司
MIDI Aluminium Fabricator Ltd.

工程號 J-837 地盤 觀塘



數量	1
----	---

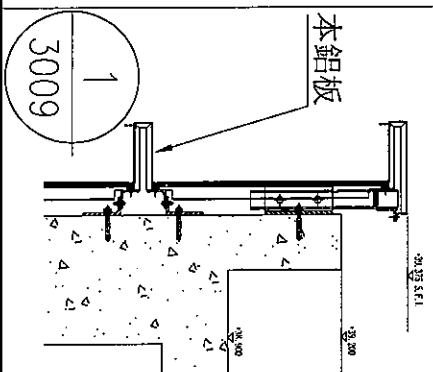
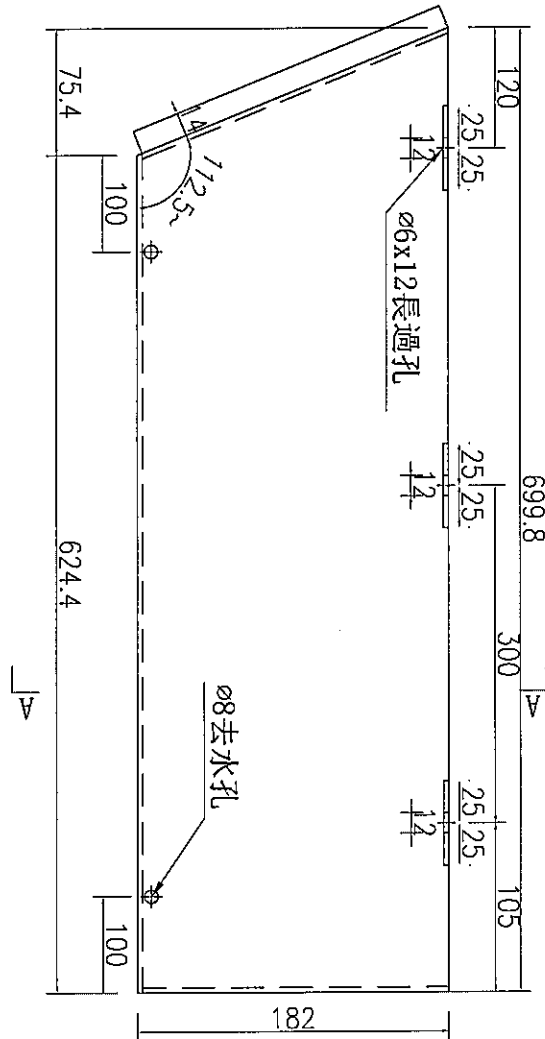
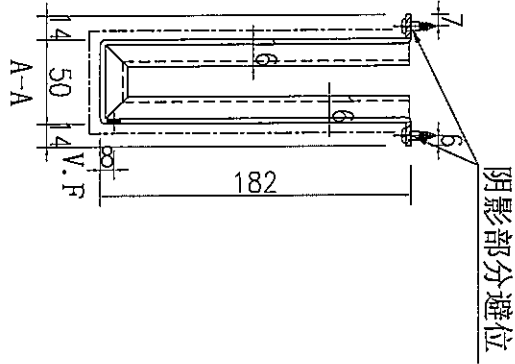
名稱	鋁板加工圖	制圖	吳禱瑜	2019.5.27	修改	
材料	3mm厚鋁板	復核			日期	
顏色	ZF20-3110(古銅)	批准			圖號	J837-TCB-LB3

EG-DWG3



美特鋁質 有限公司
MIDI Aluminium Fabricator Ltd.

工程號 J-837 地盤 觀塘



數量	1
----	---

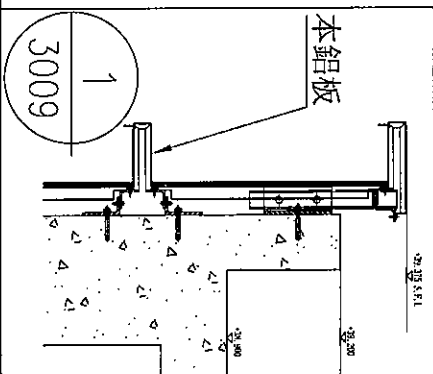
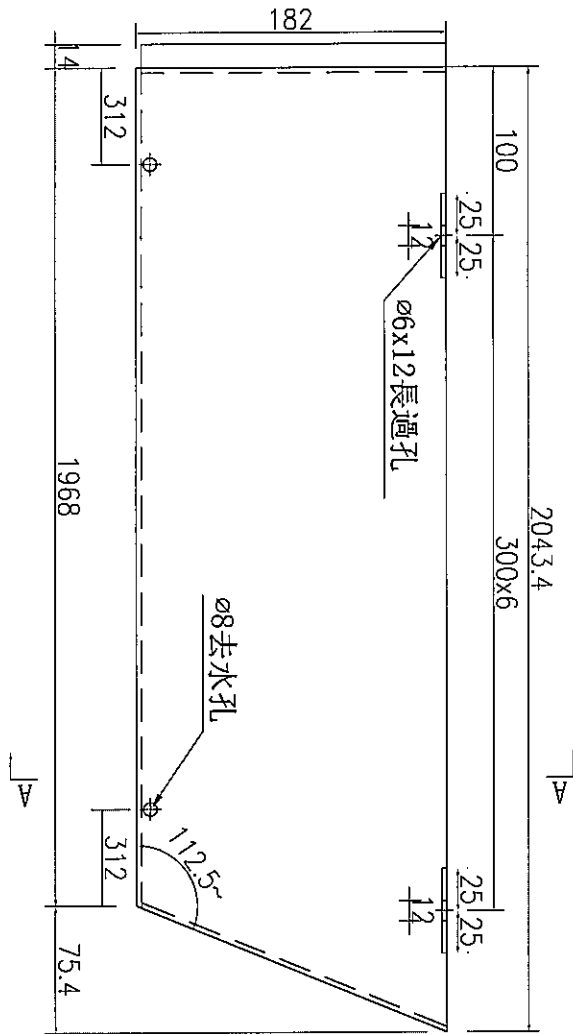
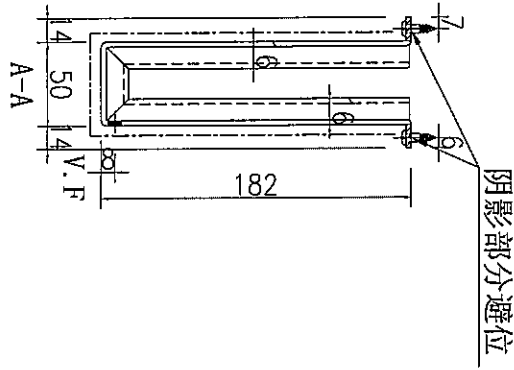
名稱	鋁板加工圖	制圖	吳禕瑜	2019.5.27	修改	
材料	3mm厚鋁板	復核			日期	
顏色	ZF20-3110(古銅)	批准			圖號	J837-TCB-LB4

EG-DWG3



美特鋁質 有限公司
MIDI Aluminium Fabricator Ltd.

工程號 J-837 地盤 觀塘



數量	1
----	---

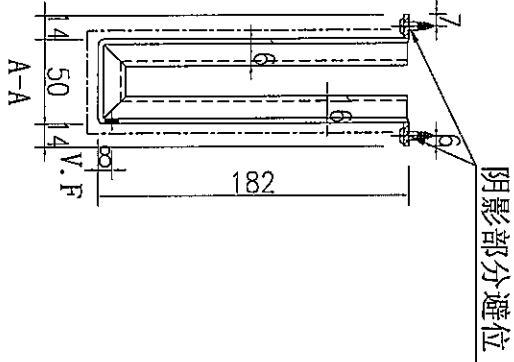
名稱	鋁板加工圖	制圖	吳禕瑜	2019.5.27	修改	
材料	3mm厚鋁板	復核			日期	
顏色	ZF20-3110(古銅)	批准			圖號	J837-TCB-LB17

EG-DWG3

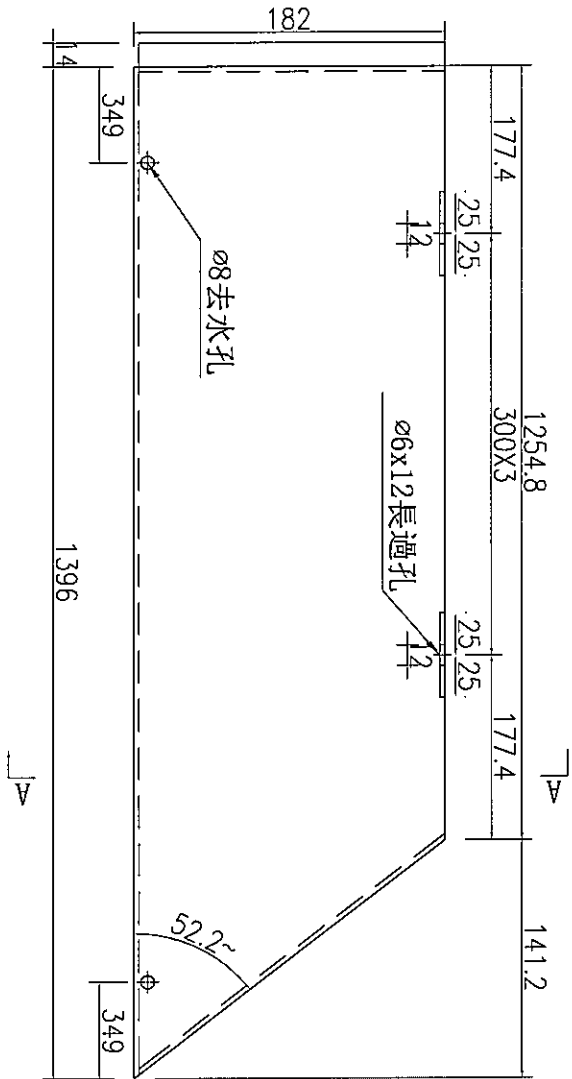


美特鋁質 有限公司
MIDI Aluminium Fabricator Ltd.

工程號	J-837	地盤	觀塘
-----	-------	----	----

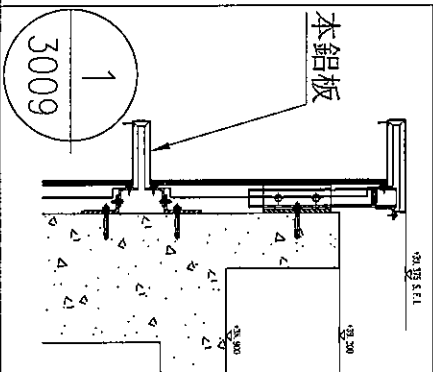


阴影部分避位



ø8去水孔

ø6x12長過孔



數量	1
----	---

名稱	鋁板加工圖	制圖	吳禕瑜	2019.5.27	修改	
材料	3mm厚鋁板	復核			日期	
顏色	ZF20-3110(古銅)	批准			圖號	J837-TCB-LB20

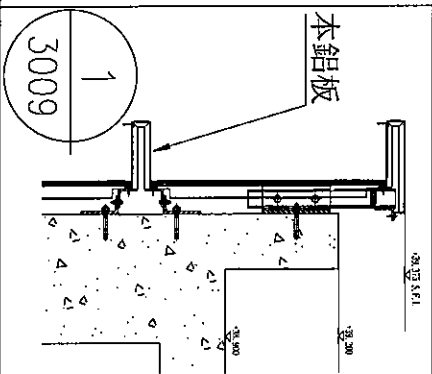
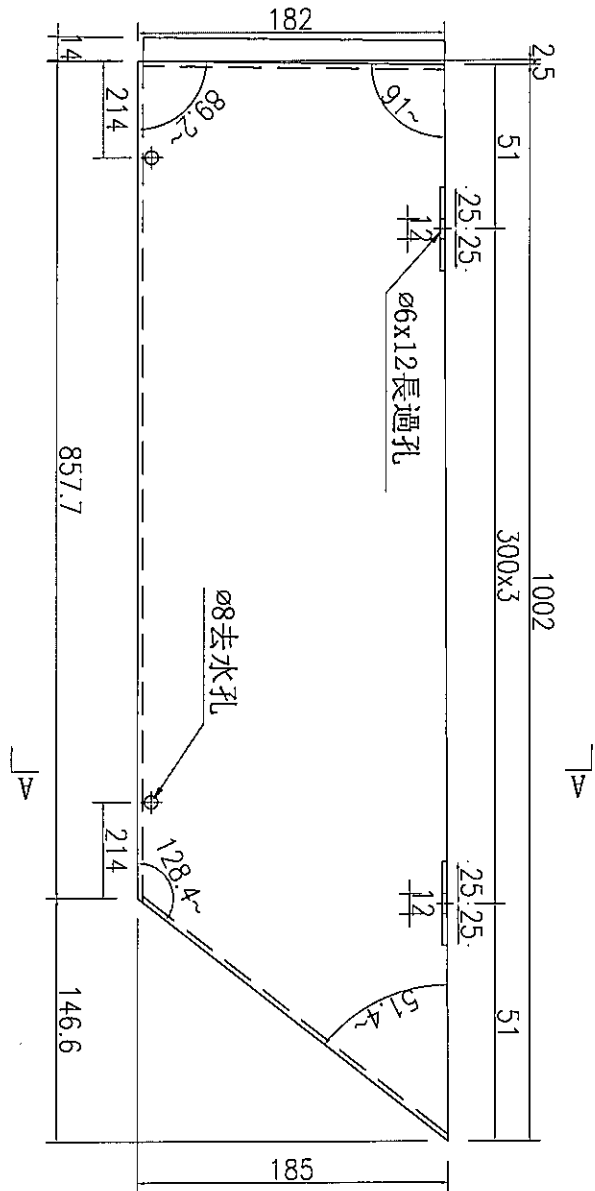
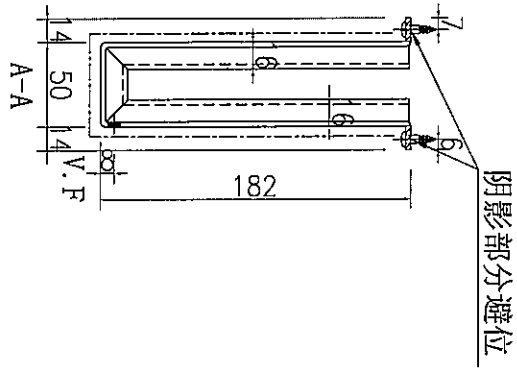
T:\Jobs\J-837\YCV7-鋁料-配件-玻璃-加工圖紙(Podium)\4. Alum. Feature and cladding\鋁窗件\J837 FEATURE&LOUVER 地盤用鋁板拆圖(2019-6-6)\J837 FEATURE&LOUVER 地盤用鋁板拆圖(2019-6-6)\CAD\J837-鋁板拆圖.dwg

EG-DWG3



美特鋁質 有限公司
MIDI Aluminium Fabricator Ltd.

工程號 J-837 地盤 觀塘



數量	1
----	---

名稱	鋁板加工圖	制圖	吳禕瑜	2019.5.27	修改	
材料	3mm厚鋁板	復核			日期	
顏色	ZF20-3110(古銅)	批准			圖號	J837-TCB-LB22

I:\Jobs\J-837\YVC\7. 盤料、配件、玻璃、加工圖紙(Podium)\4. Alum. Feature and cladding\盤摺件\J837 FEATURE&LOUVER 地盤用鋁板拆圖(2019-6-6)\J837 FEATURE&LOUVER 地盤用鋁板拆圖(2019-6-6)\CAD\J837-盤摺拆圖.dwg

EG-DWG3



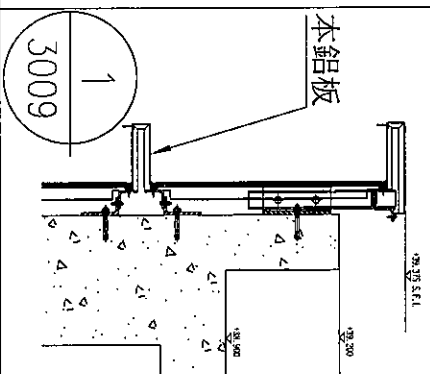
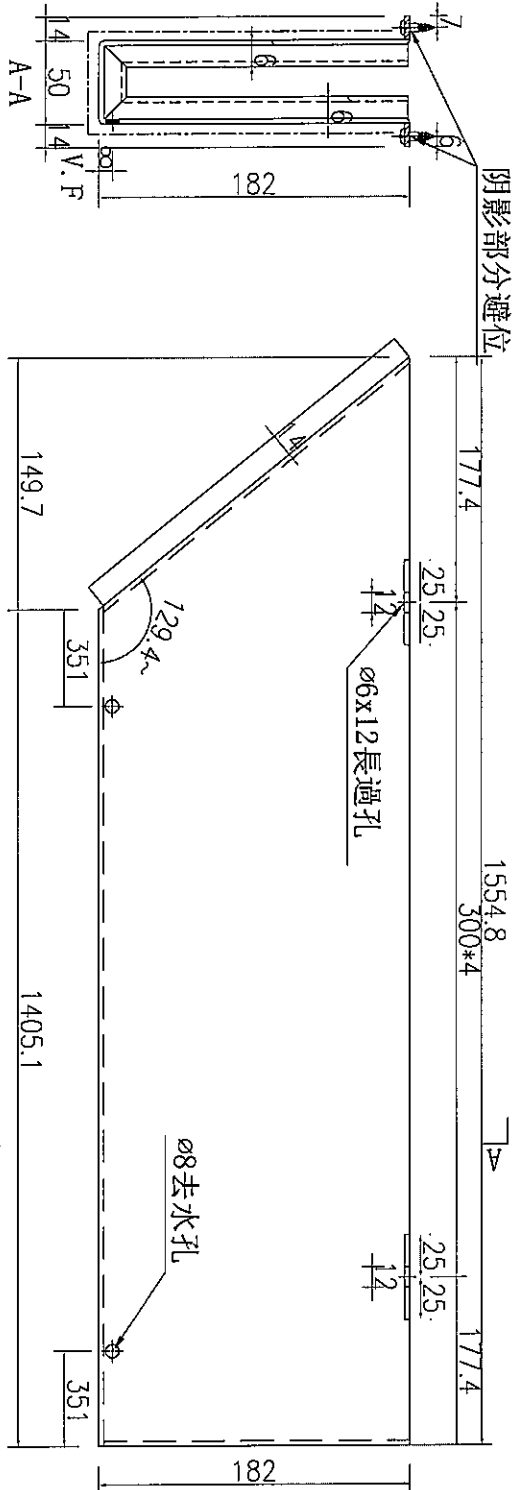
美特鋁質 有限公司
MIDI Aluminium Fabricator Ltd.

工程號

J-837

地盤

觀塘



數量	1
----	---

名稱	鋁板加工圖	制圖	吳禕瑜	2019.5.27	修改	
材料	3mm厚鋁板	復核			日期	
顏色	ZF20-3110(古銅)	批准			圖號	J837-TCB-LB23

T:\Jobs\1-837\VC7_鋁料_配件_玻璃_加工圖紙(Podium)\4. Alum. Feature and cladding\鋁摺件\837 FEATURE&LOUVER 地盤用鋁板拆圖(2019-6-6)\837 FEATURE&LOUVER 地盤用鋁板拆圖(2019-6-6)\CAD\837-鋁板拆圖.dwg

EG-DWG3



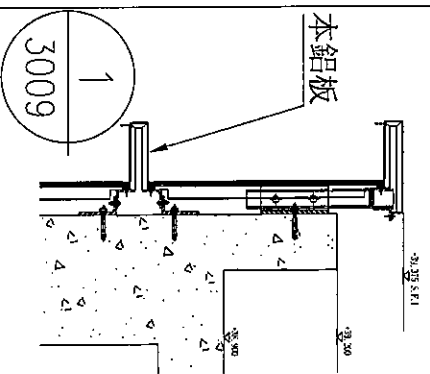
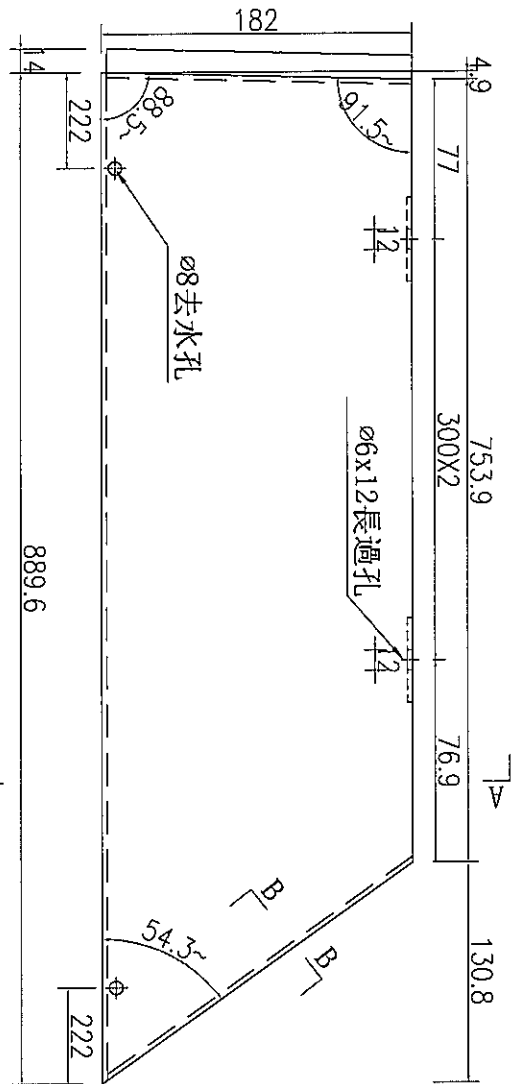
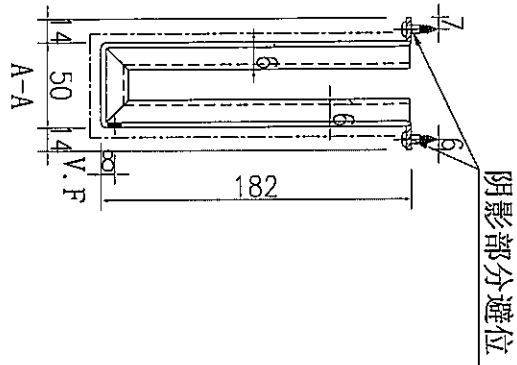
美特鋁質 有限公司
MIDI Aluminium Fabricator Ltd.

工程號

J-837

地盤

觀塘



數量	1
----	---

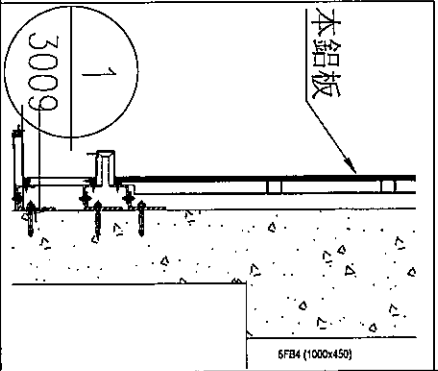
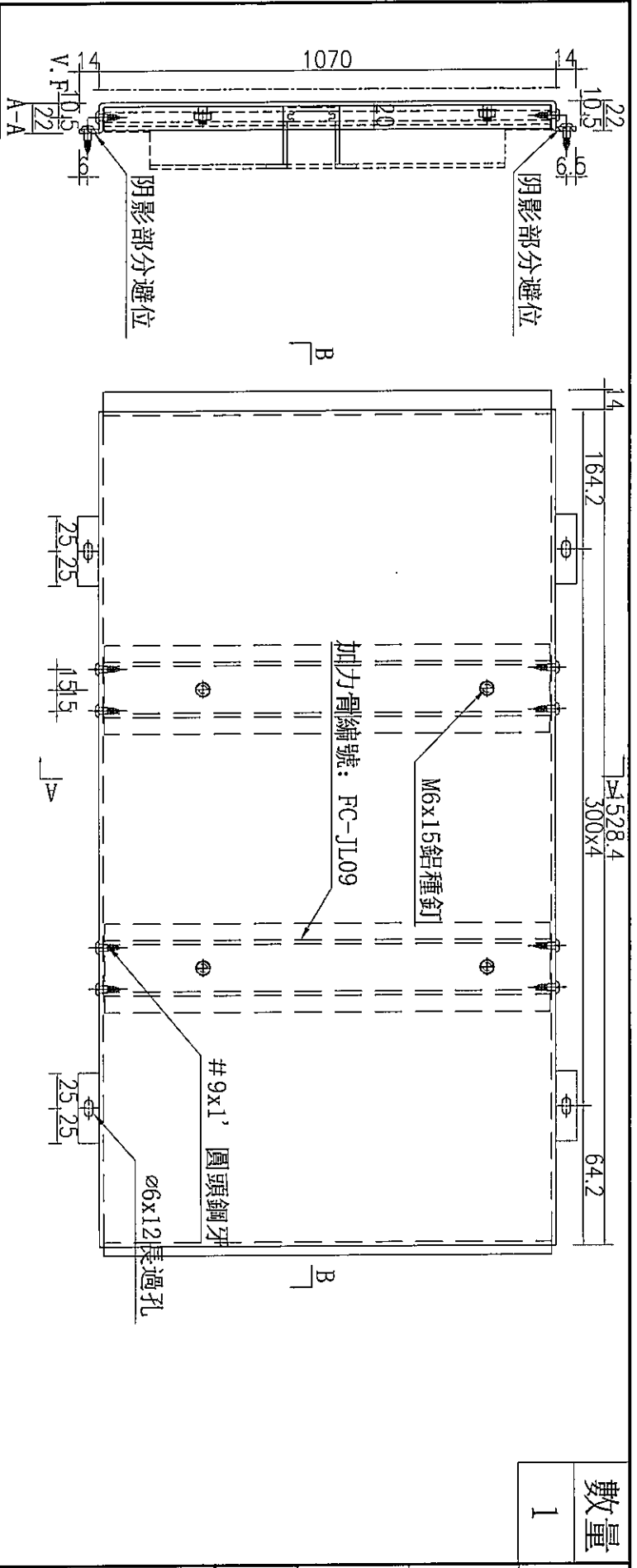
名稱	鋁板加工圖	制圖	吳禕瑜	2019.5.27	修改	
材料	3mm厚鋁板	復核			日期	
顏色	ZF20-3110(古銅)	批准			圖號	J837-TCB-LB27

T:\Jobs\1-837\1\1\1\CAD\837-鋁料、配件、玻璃、加工圖紙(Podium)\4. Alum. Feature and cladding\鋁摺件\1837 FEATURE&LOUVER 地盤用鋁板拆圖(2019-6-6)\1837 FEATURE&LOUVER 地盤用鋁板拆圖(2019-6-6)\CAD\1837-鋁板拆圖.dwg

EG-DWG3

美特鋁質 有限公司
MIDI Aluminium Fabricator Ltd.

工程號	J-837	地盤	鐵塘
-----	-------	----	----

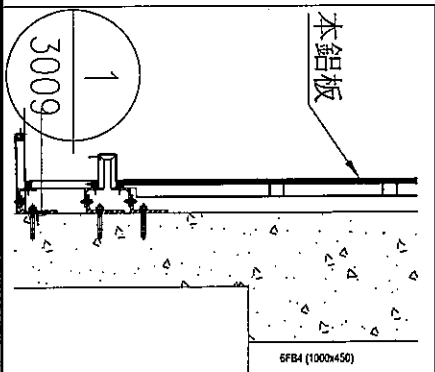
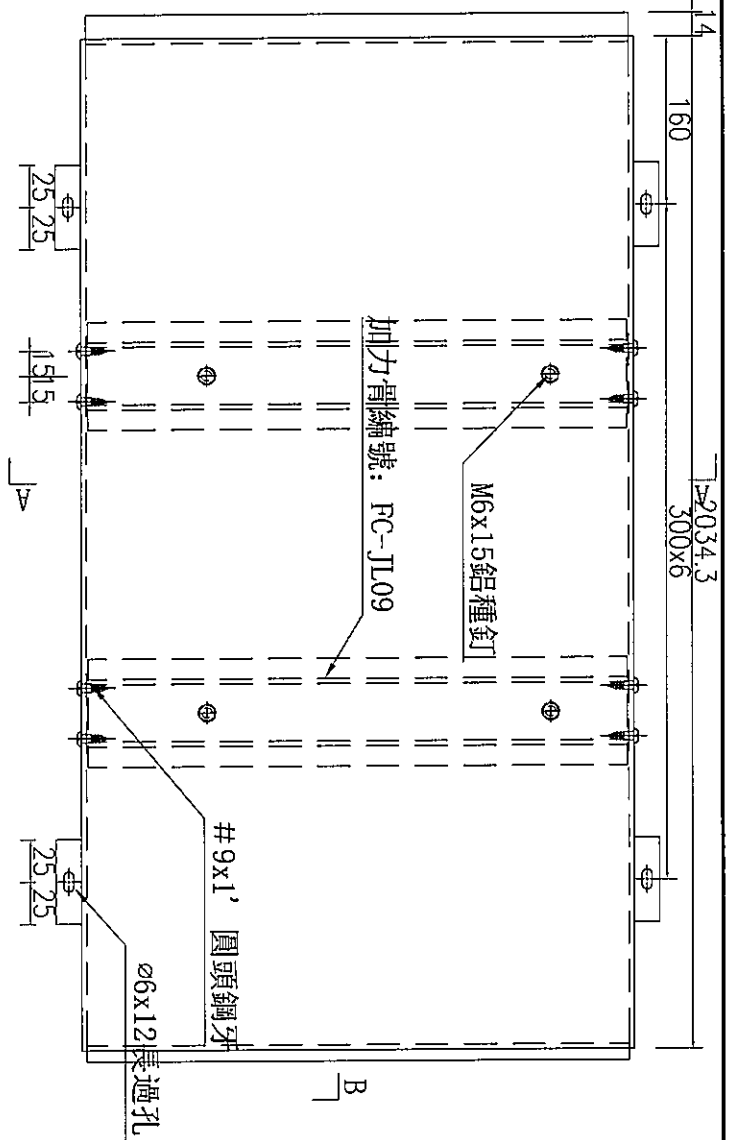
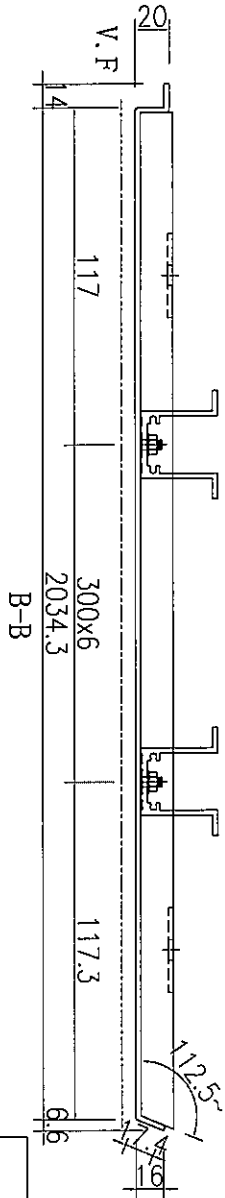
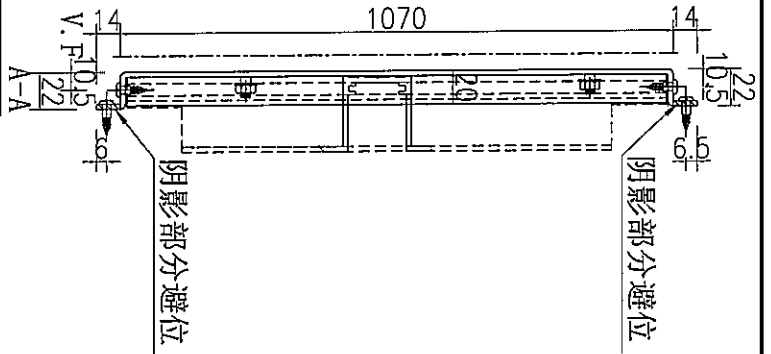


名稱	鋁板加工圖	制圖	吳禕瑜	2019.5.27	修改			
材料	3mm厚鋁板	復核			日期			
顏色	UCT803649FXL-3(香檳金)	批准			圖號	J837-TCC-LB3		

數量	1
----	---



工程號 J-837 地盤 觀塘



數量	1
----	---

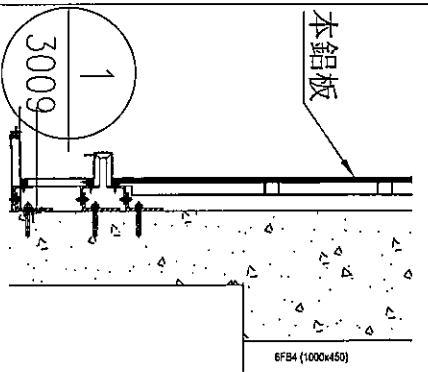
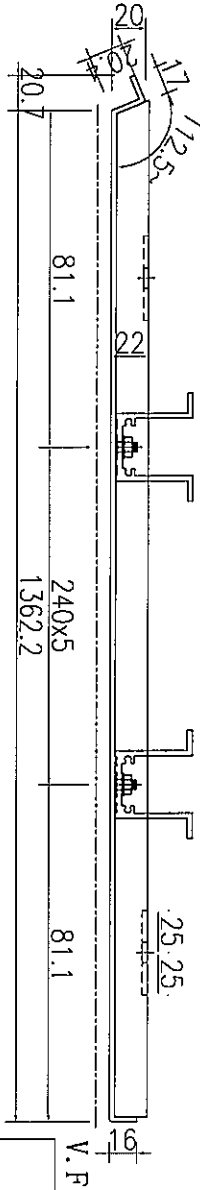
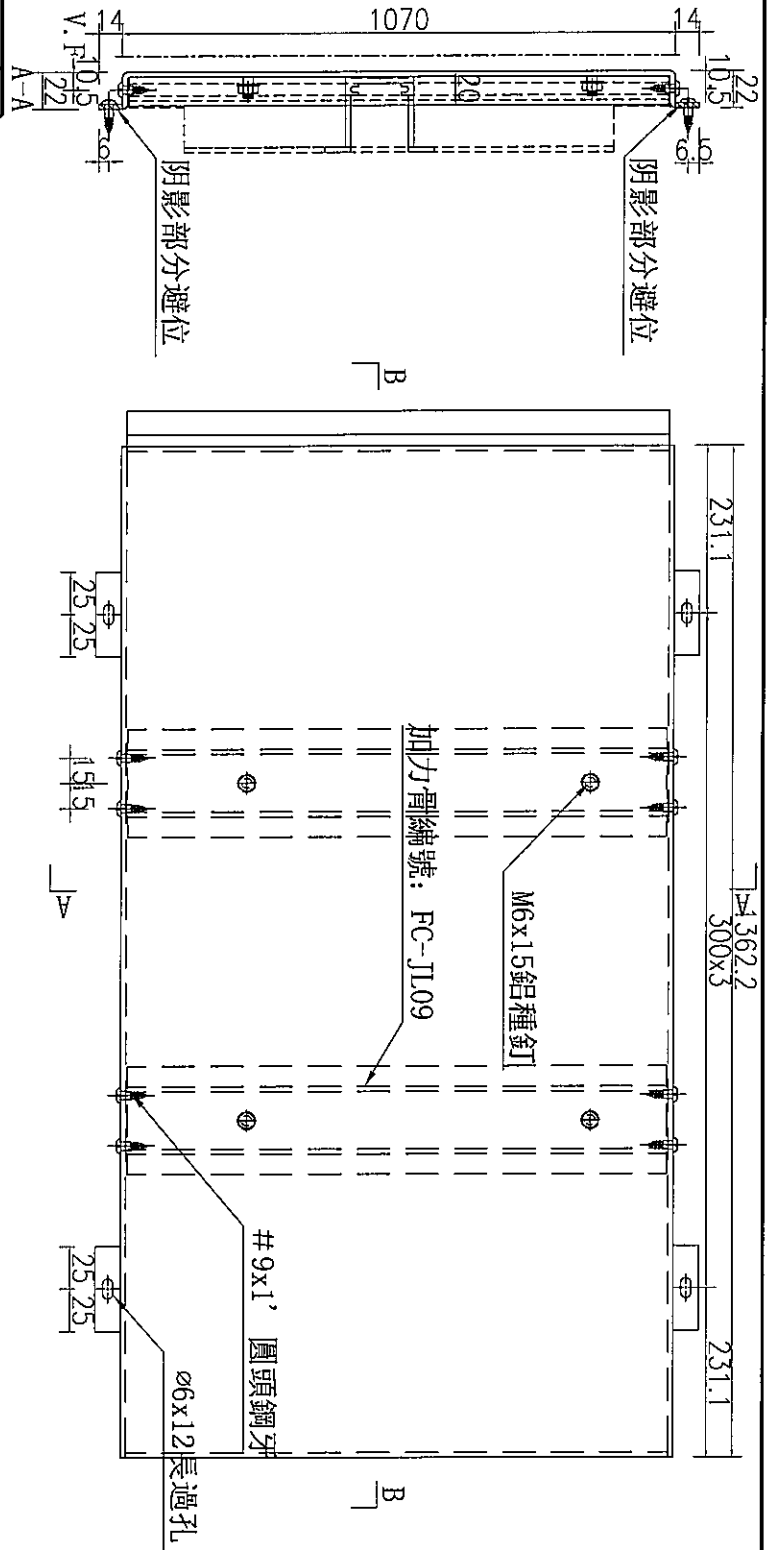
名稱	鋁板加工圖	制圖	吳禕瑜	2019.5.27	修改	
材料	3mm厚鋁板	復核			日期	
顏色	UCT803649FXL-3 (香檳金)	批准			圖號	J837-TCC-LB17

EG-DWG3



美特鋁質 有限公司
MIDI Aluminium Fabricator Ltd.

工程號 J-837 地盤 觀塘



數量	1
----	---

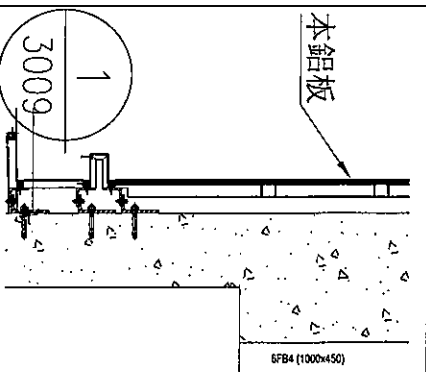
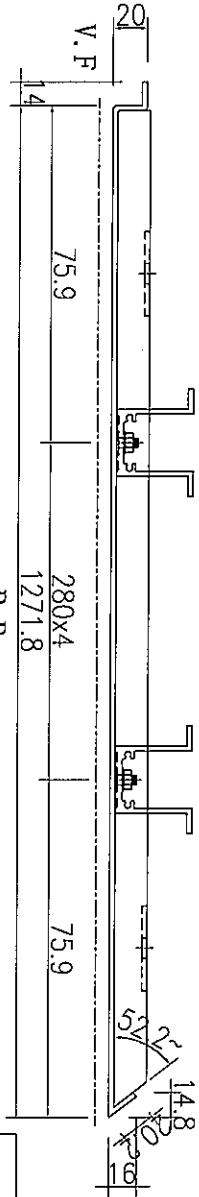
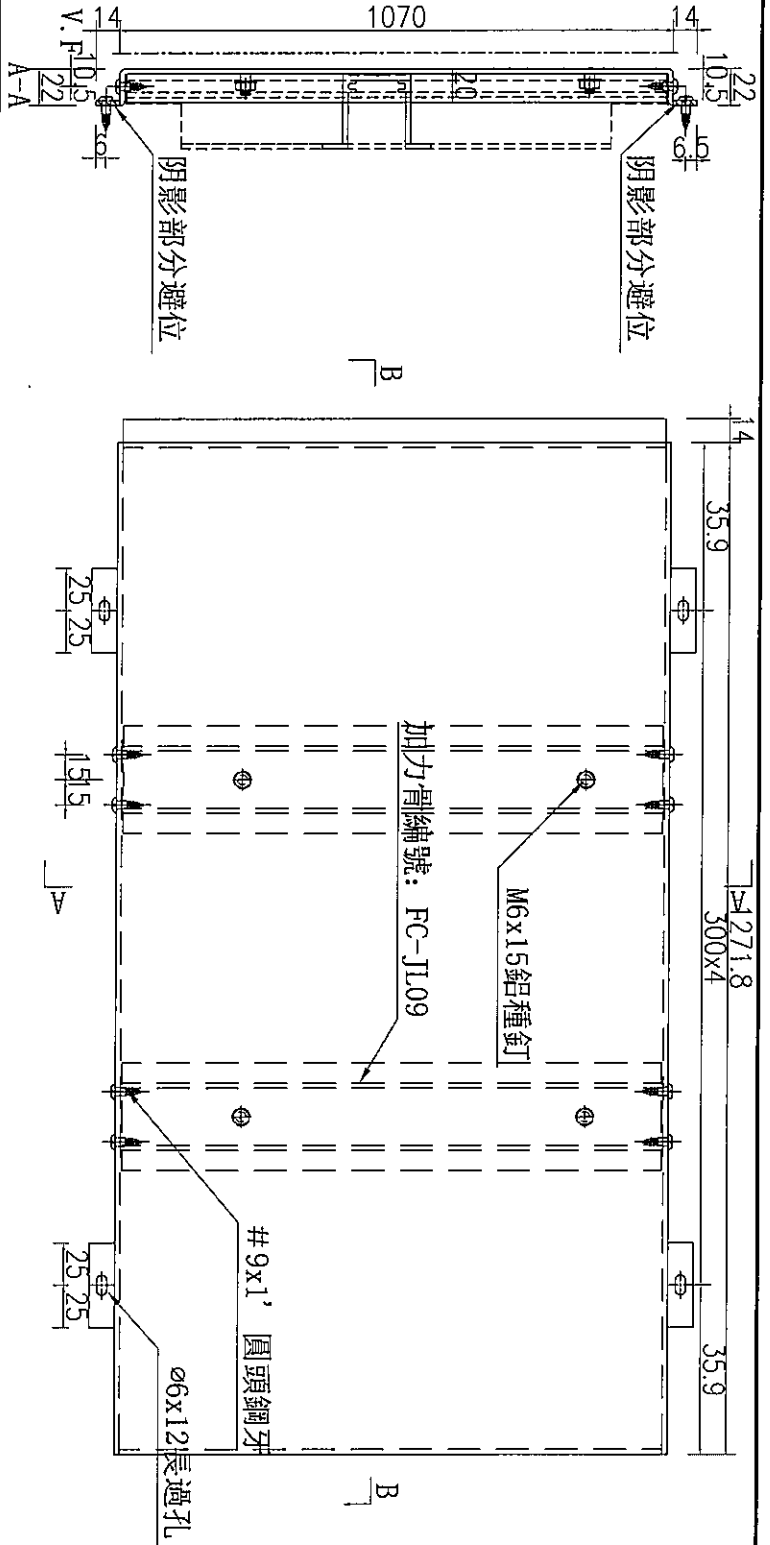
名稱	鋁板加工圖	制圖	吳禕瑜	2019.5.27	修改	
材料	3mm厚鋁板	復核			日期	
顏色	UCT803649FXL-3 (香檳金)	批准			圖號	J837-TCC-LB18

EG-DWG3



美特鋁質 有限公司
MIDI Aluminium Fabricator Ltd.

工程號 J-837 地盤 鐵塘



數量	1
----	---

名稱	鋁板加工圖	制圖	吳禕瑜	2019.5.27	修改	
材料	3mm厚鋁板	復核			日期	
顏色	UCT803649FXL-3 (香檳金)	批准			圖號	J837--TCC-LB20

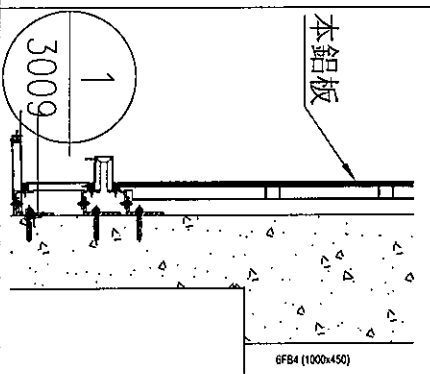
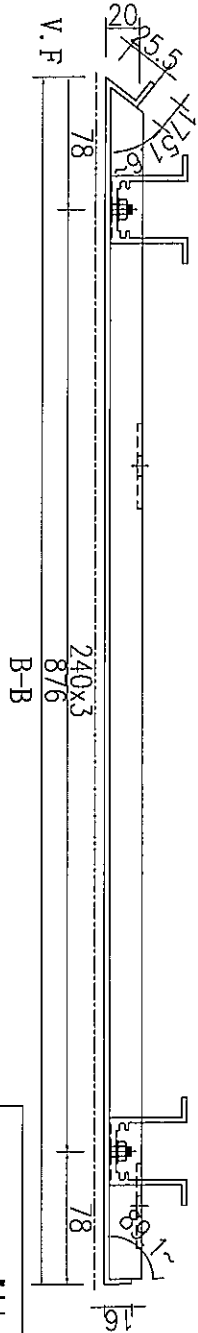
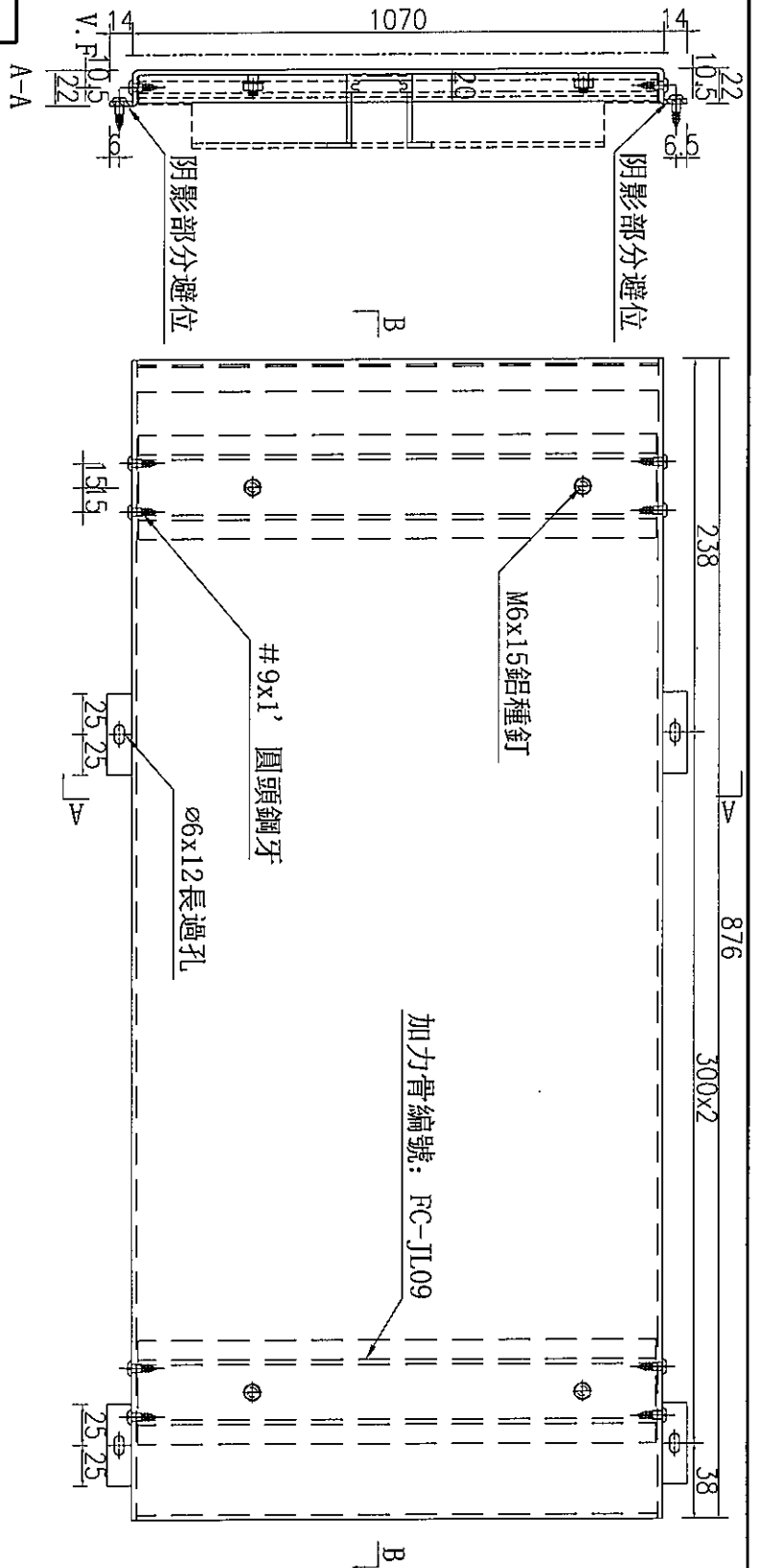
I:\Jobs\J-837\WC\7 鋁料、配件、玻璃、加工圖紙(Podium)\4. Alum. Feature and cladding\鋁摺件\J837 FEATURE&LOUVER 地盤用鋁板拆圖(2019-6-6)\J837 FEATURE&LOUVER 地盤用鋁板拆圖(2019-6-6)\CAD\J837-鋁板拆圖.dwg

EG-DWG3



美特鋁質 有限公司
MIDI Aluminium Fabricator Ltd.

工程號 J-837 地盤 觀塘



數量	1
----	---

名稱	鋁板加工圖	制圖	吳禕瑜	2019.5.27	修改	
材料	3mm厚鋁板	復核			日期	
顏色	UCT803649FXL-3(香檳金)	批准			圖號	J837-TCC-LB21

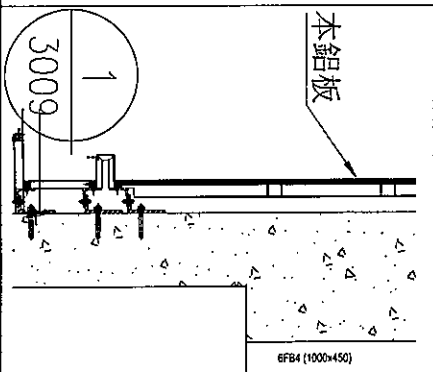
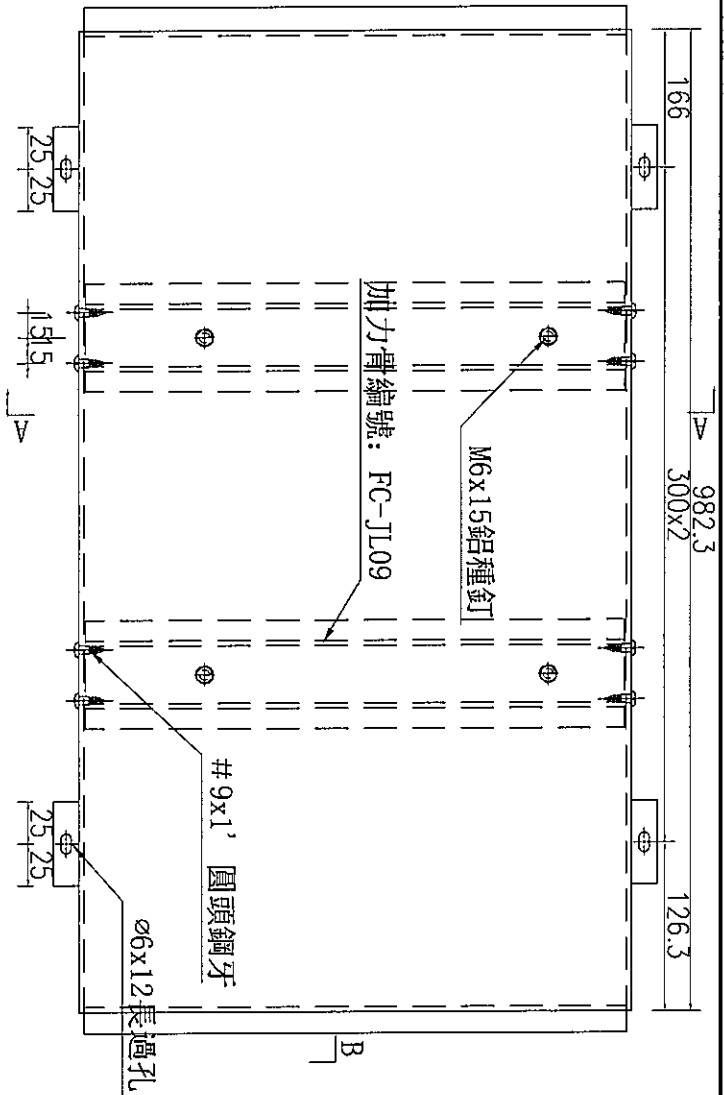
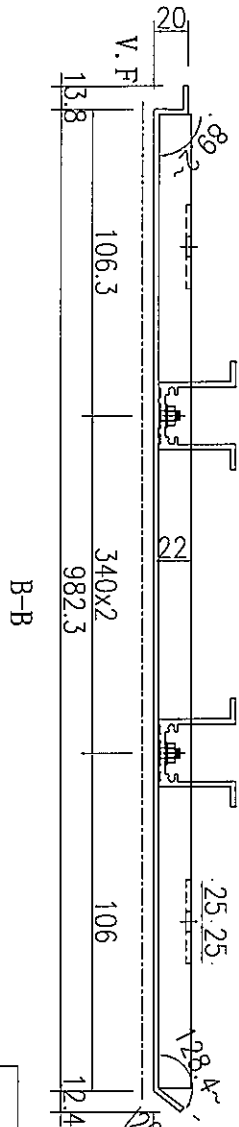
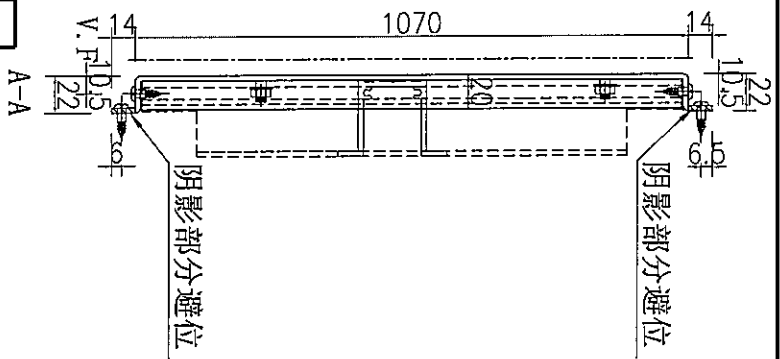
T:\Job\837\VC\7. 鋁料 配件、玻璃、加工圖紙(Podium)\4. Alum. Feature and cladding\鋁摺件\837 FEATURE&LOUVER 地盤用鋁板拆圖(2019-6-6)\837 FEATURE&LOUVER 地盤用鋁板拆圖(2019-6-6)\CAD\837-鋁板拆圖.dwg

EG-DWG3



美特鋁質 有限公司
MIDI Aluminium Fabricator Ltd.

工程號 J-837 地盤 觀塘



數量	1
----	---

名稱	鋁板加工圖	制圖	吳樟瑜	2019.5.27	修改	
材料	3mm厚鋁板	復核			日期	
顏色	UCT803649FXL-3 (香檳金)	批准			圖號	J837-TCC-LB22

T:\Jobs\J-837\YCV7_鋁料、配件、玻璃、加工圖紙(Podium)\4. Alum. Feature and cladding\鋁窗件\837 FEATURE&LOUVER 地盤用鋁板拆圖(2019-6-6)\837 FEATURE&LOUVER 地盤用鋁板拆圖(2019-6-6)\CAD\837-鋁板拆圖.dwg

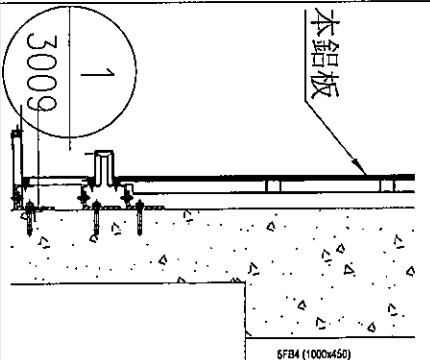
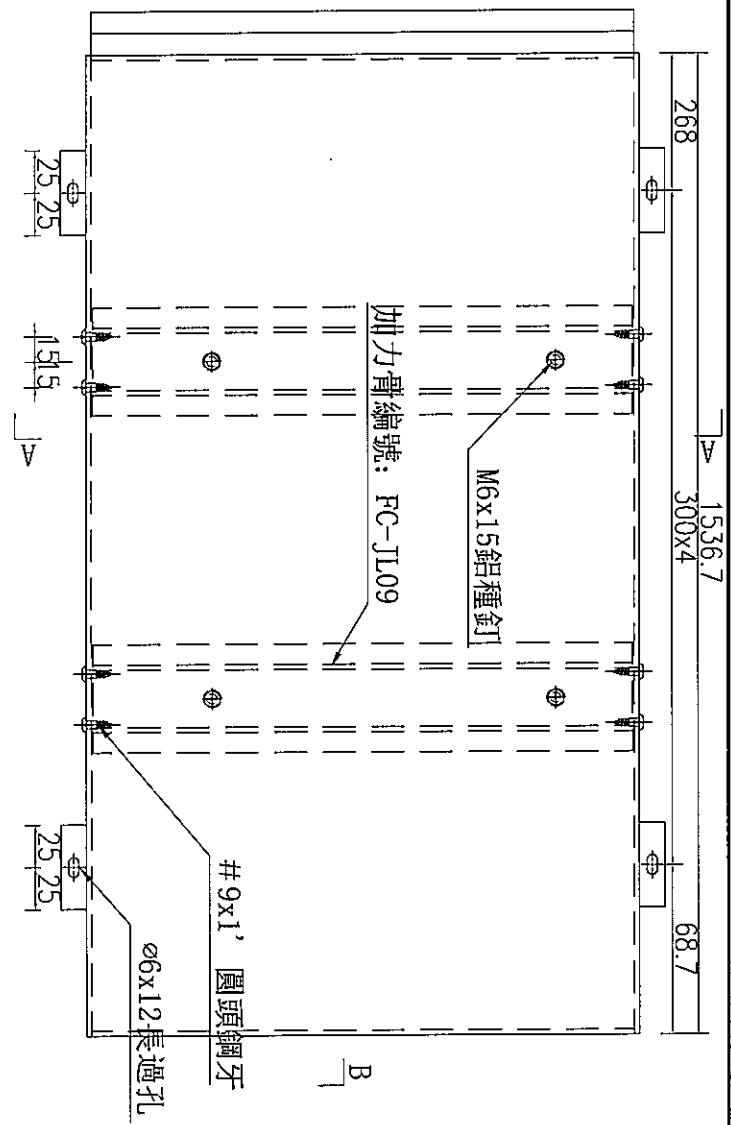
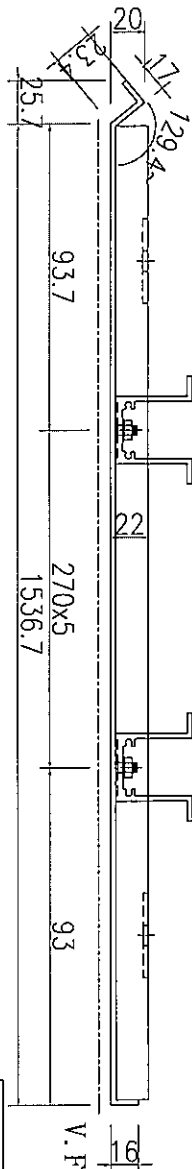
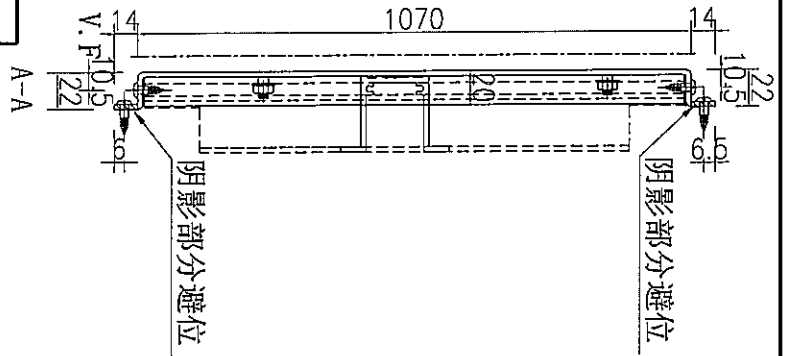
T:\Jobs\1-837\1\837-鋁料、配件、玻璃、加工圖紙(Podium)\4. Alum. Feature and cladding\鋁摺件\837 FEATURE&COVER 地盤用鋁板拆圖(2019-6-6)\837 FEATURE&COVER 地盤用鋁板拆圖(2019-6-6)\CAD\837-鋁板拆圖.dwg

EG-DWG3



美特鋁質 有限公司
MIDI Aluminium Fabricator Ltd.

工程號 J-837 地盤 觀塘



數量	1
----	---

名稱	鋁板加工圖	制圖	吳禕瑜	2019.5.27	修改	
材料	3mm厚鋁板	復核			日期	
顏色	UCT803649FXL-3(香檳金)	批准			圖號	J837-TCC-LB23

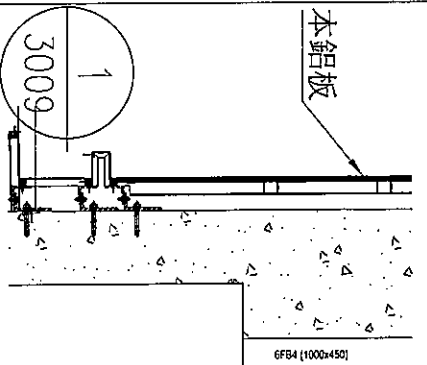
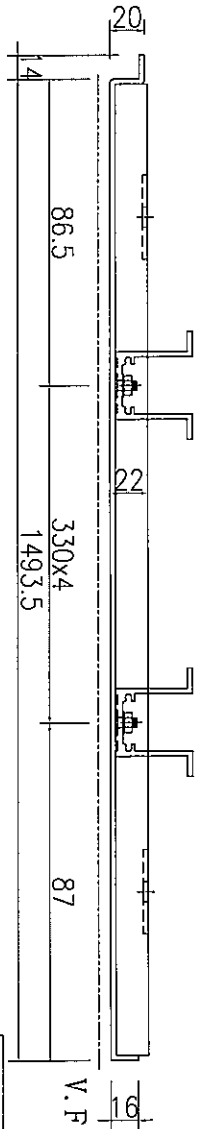
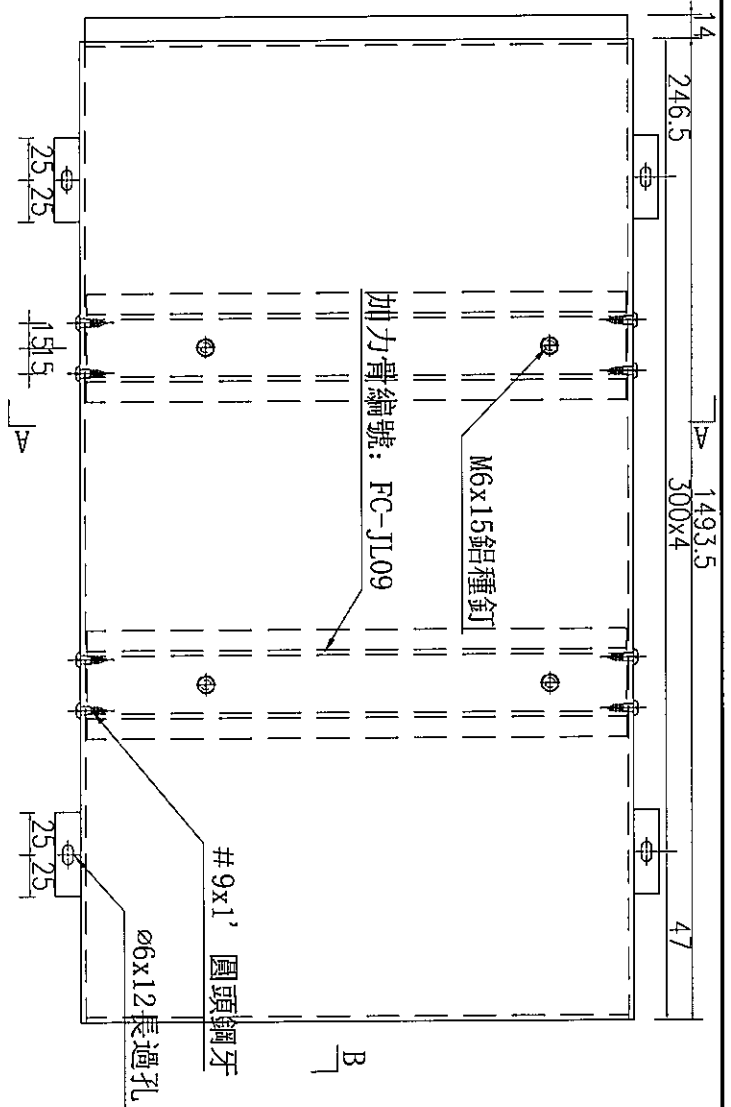
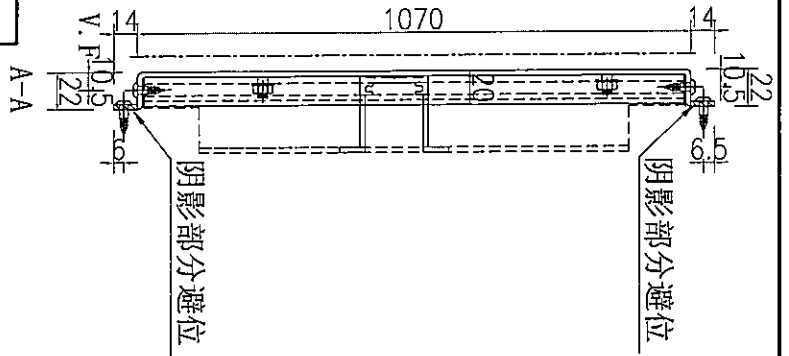
T:\jobs\837\VC7 鋁料、配件、玻璃、加工圖紙(Podium)\4. Alum. Feature and cladding\鋁零件\837 FEATURE&LOVER 地盤用鋁板拆圖(2019-6-6)\837 FEATURE&LOVER 地盤用鋁板拆圖(2019-6-6)\CAD\837-鋁板拆圖.dwg

EG-DWG3

美特鋁質 有限公司
MIDI Aluminium Fabricator Ltd.

工程號 J-837 地盤 鐵梯

注：此鋁板與其他項目的鋁板相接，需地盤複數方能加工。暫停加工



數量	1
----	---

名稱	鋁板加工圖	制圖	吳禕瑜	2019.5.27	修改	
材料	3mm厚鋁板	復核			日期	
顏色	UCT803649FXL-3(香檳金)	批准			圖號	J837-TCC-LB24

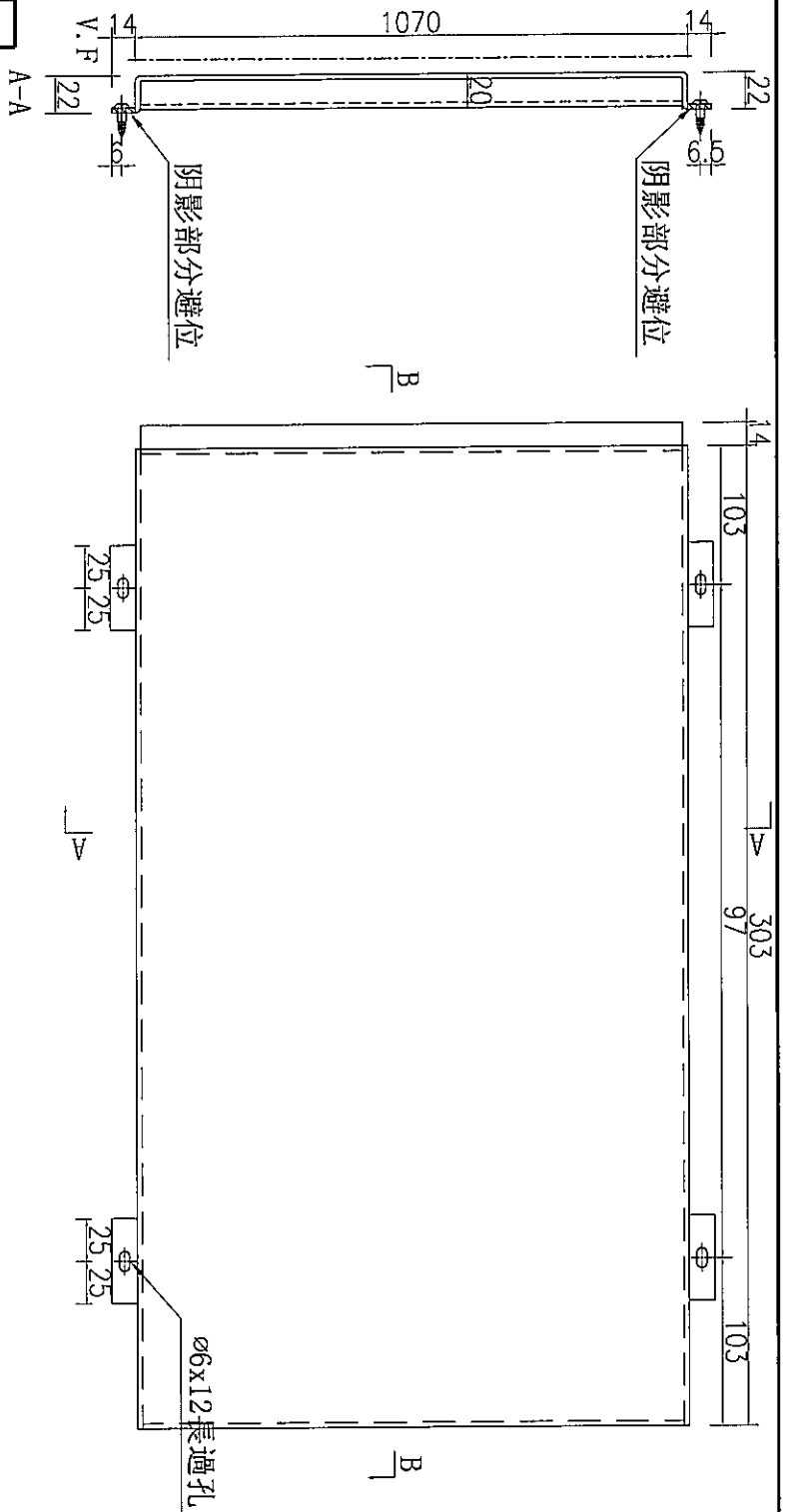
T:\Jobs\J-837\VC7-鋁料、配件、玻璃、加工圖紙(Podium)\4. Alum. Feature and cladding\鋁摺件\J837 FEATURE&LOUVER 地盤用鋁板拆圖(2019-6-6)\J837 FEATURE&LOUVER 地盤用鋁板拆圖(2019-6-6)\CAD\J837-鋁板拆圖.dwg

EG-DWG3

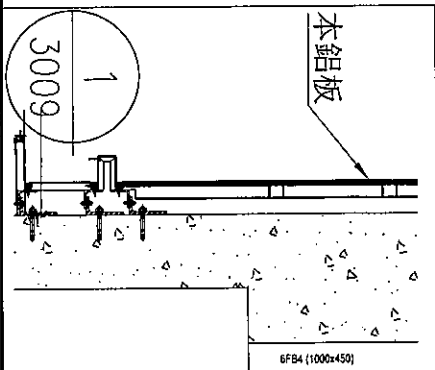
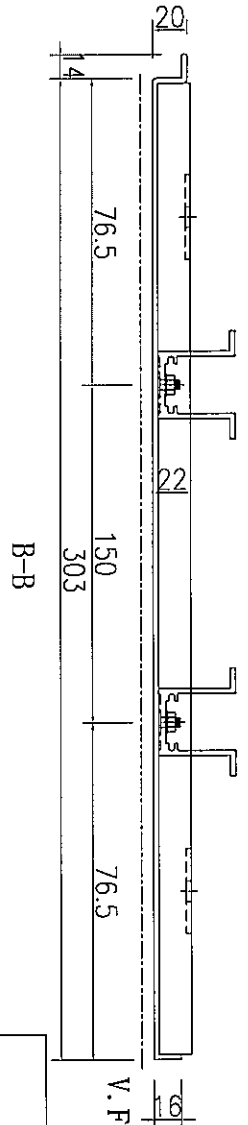


美特鋁質 有限公司
MIDI Aluminium Fabricator Ltd.

工程號	J-837	地盤	觀塘
-----	-------	----	----



注：此鋁板與其他項目的鋁板相接，需地盤複數方能加工。暫停加工。



數量	1
----	---

名稱	鋁板加工圖	制圖	吳禕瑜	2019.5.27	修改	
材料	3mm厚鋁板	復核			日期	
顏色	UCT803649FXL-3(香檳金)	批准			圖號	J837-TCC-LB25

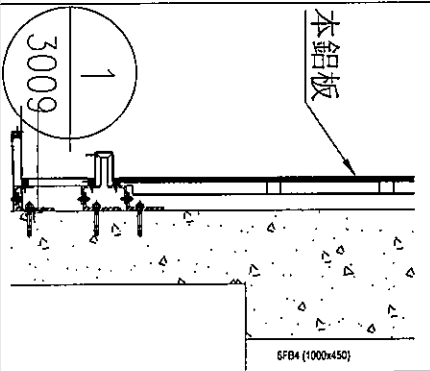
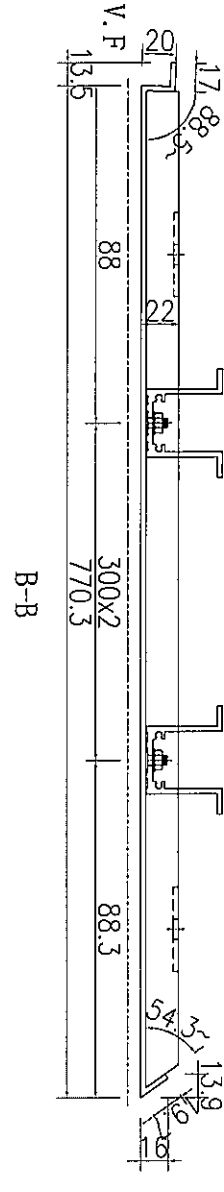
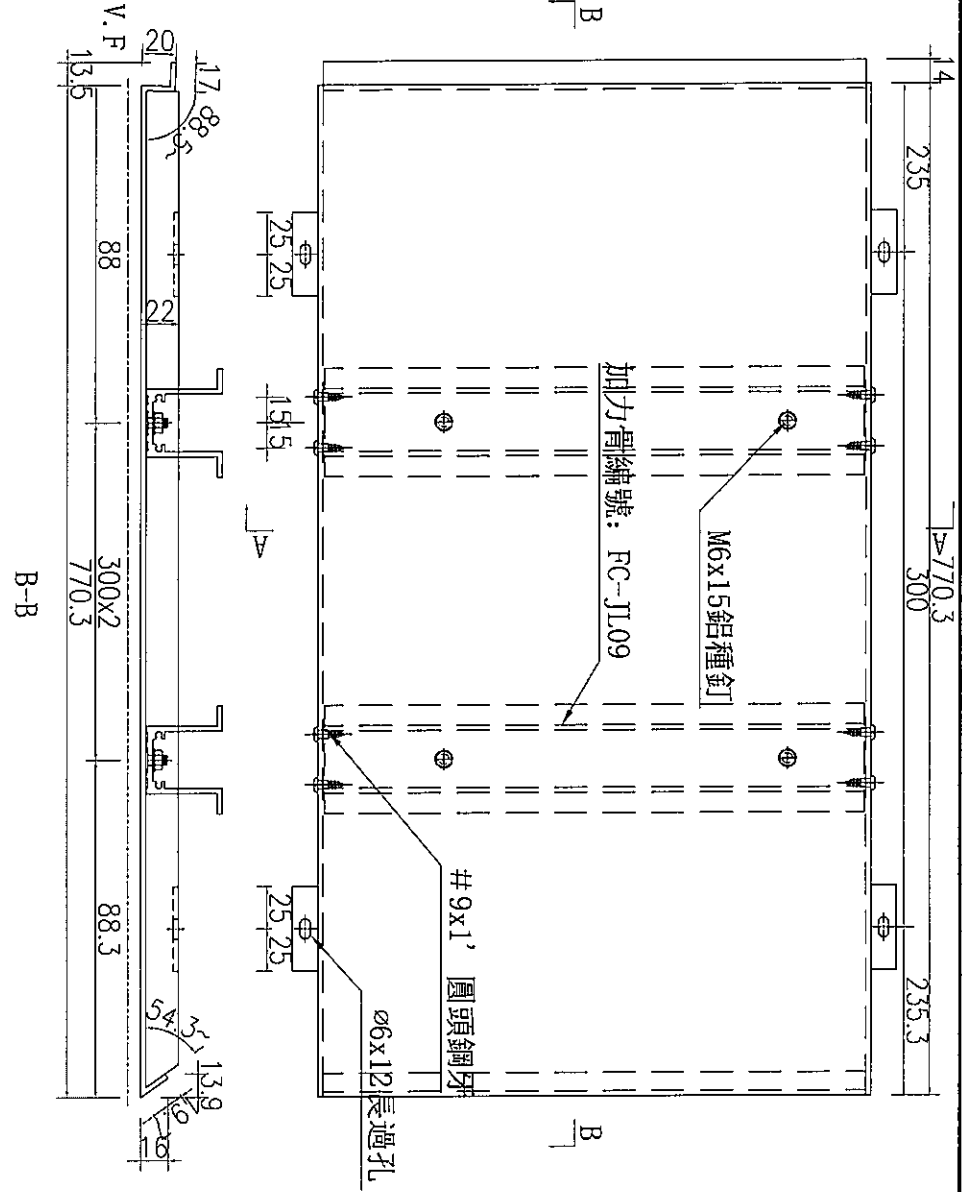
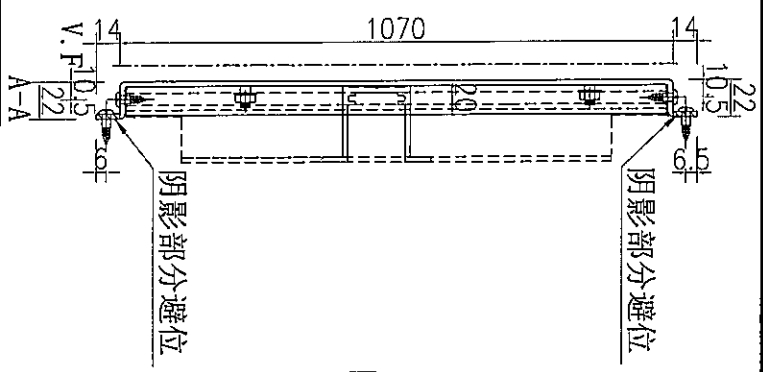
T:\Jobs\J-837\VCV7_鋁料_配件_玻璃_加工圖紙(Podium)\4. Alum. Feature and cladding\鋁摺件\837 FEATURE&LOUVER 地盤用鋁板拆圖(2019-6-6)\837 FEATURE&LOUVER 地盤用鋁板拆圖(2019-6-6)\CAD\837-鋁板拆圖.dwg

EG-DWG3



美特鋁質 有限公司
MIDI Aluminium Fabricator Ltd.

工程號	J-837	地盤	觀塘
-----	-------	----	----



數量	1
----	---

名稱	鋁板加工圖	制圖	吳禕瑜	2019.5.27	修改	
材料	3mm厚鋁板	復核			日期	
顏色	UCT803649FXL-3 (香檳金)	批准			圖號	J837-TCC-LB27

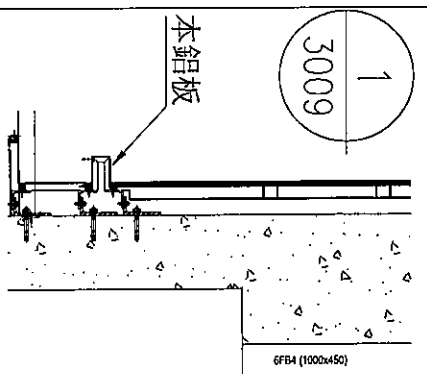
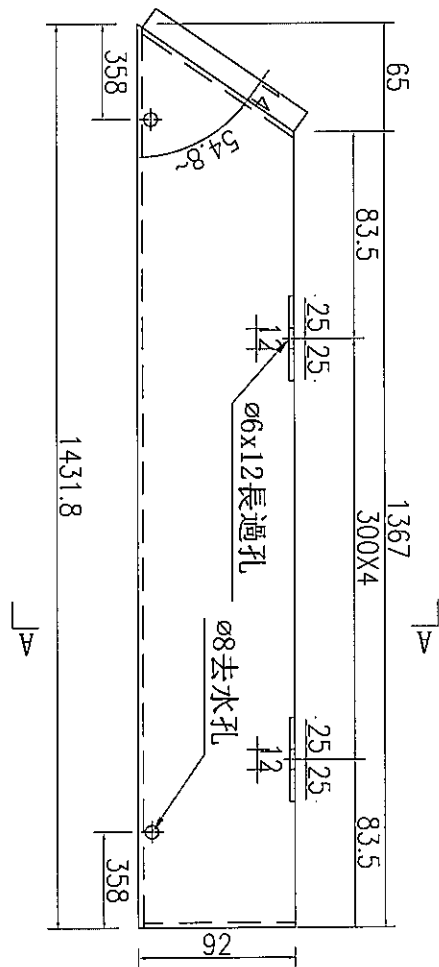
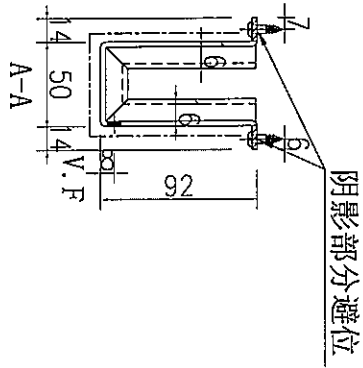
T:\Jobs\J-837\VC\7. 鋁料. 配件. 玻璃. 加工圖紙(Podium)\4. Alum. Feature and cladding\鋁摺件\837 FEATURE\COVER 地盤用鋁板拆圖(2019-6-6)\837 FEATURE\COVER 地盤用鋁板拆圖(2019-6-6)\CAD\837-鋁板拆圖.dwg

EG-DWG3



美特鋁質 有限公司
MIDI Aluminium Fabricator Ltd.

工程號 J-837 地盤 鐵塘



數量	1
----	---

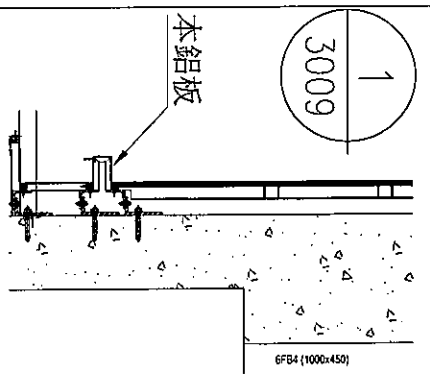
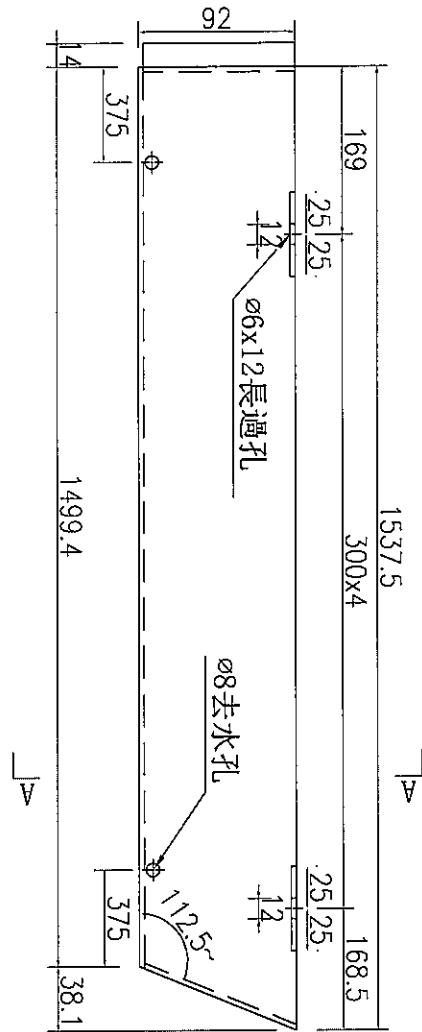
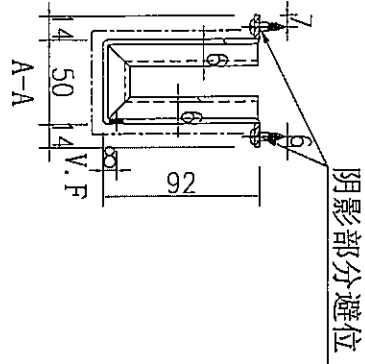
名稱	鋁板加工圖	制圖	吳禕瑜	2019.5.27	修改	
材料	3mm厚鋁板	復核			日期	
顏色	ZF20-3110(古銅)	批准			圖號	J837-TCD-LB1

EG-DWG3



美特鋁質 有限公司
MIDI Aluminium Fabricator Ltd.

工程號 J-837 地盤 鐵塘



數量	1
----	---

名稱	鋁板加工圖	制圖	吳禕瑜	2019.5.27	修改	
材料	3mm厚鋁板	復核			日期	
顏色	ZF20-3110(古銅)	批准			圖號	J837-TCD-LB3

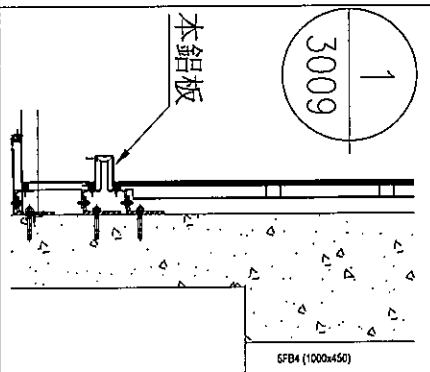
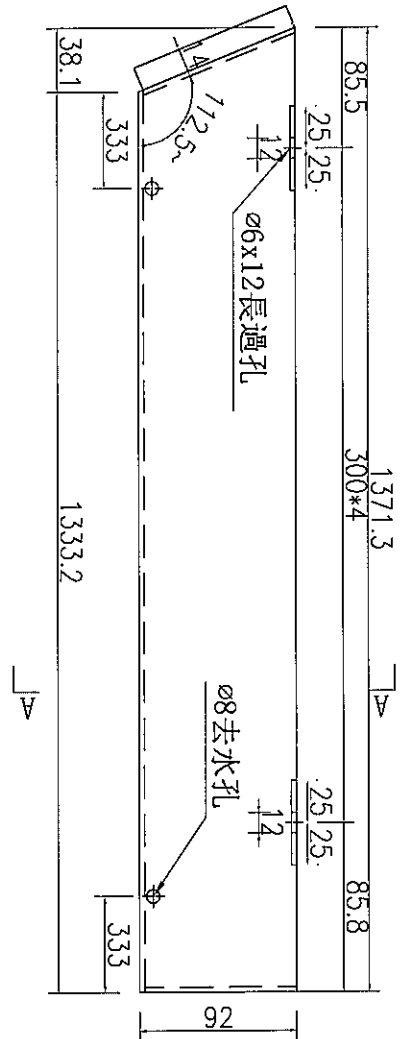
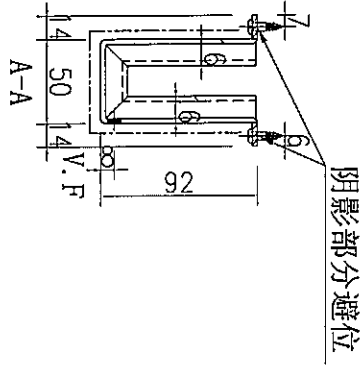
T:\Jobs\1-837\1\1\1\CAD\837-鋁板加工圖(2019-6-6)\837 FEATURE&LOUVER 地盤用鋁板拆圖(2019-6-6)\837 FEATURE&LOUVER 地盤用鋁板拆圖(2019-6-6)\CAD\837-鋁板拆圖.dwg

EG-DWG3



美特鋁質 有限公司
MIDI Aluminium Fabricator Ltd.

工程號	J-837	地盤	鐵塘
-----	-------	----	----



數量	1
----	---

名稱	鋁板加工圖	制圖	吳禕瑜	2019.5.27	修改	
材料	3mm厚鋁板	復核			日期	
顏色	ZF20-3110(古銅)	批准			圖號	J837-TCD-LB18

T:\Jobs\J-837\JYC7. 鋁料、配件、玻璃、加工圖紙(Podium)\4. Alum. Feature and cladding\鋁摺件\J837 FEATURE&LOUVER 地盤用鋁板拆圖(2019-6-6)\J837 FEATURE&LOUVER 地盤用鋁板拆圖(2019-6-6)\CAD\J837-鋁板拆圖.dwg

EG-DWG3



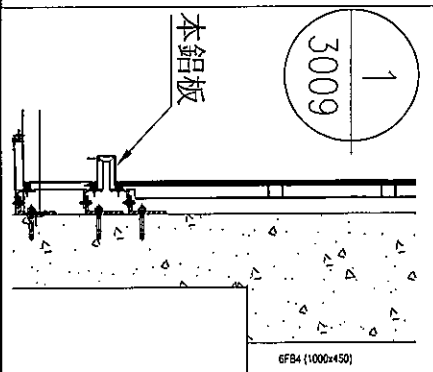
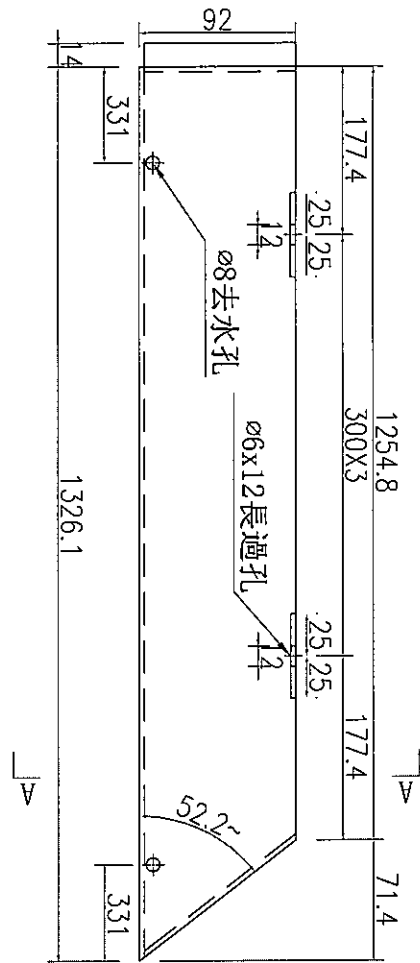
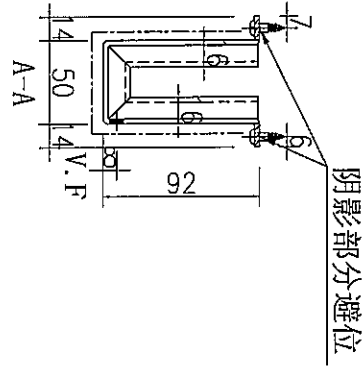
美特鋁質 有限公司
MIDI Aluminium Fabricator Ltd.

工程號

J-837

地盤

鐵塘



數量	1
----	---

名稱	鋁板加工圖	制圖	吳禕瑜	2019.5.27	修改	
材料	3mm厚鋁板	復核			日期	
顏色	ZF20-3110(古銅)	批准			圖號	J837-TCD-LB20

EG-DWG3



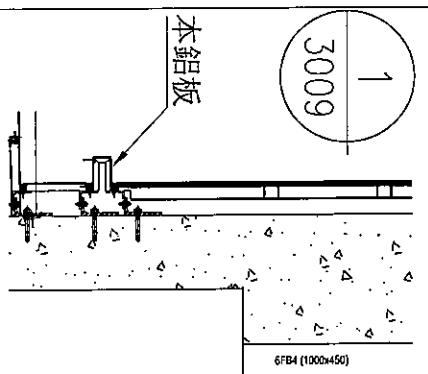
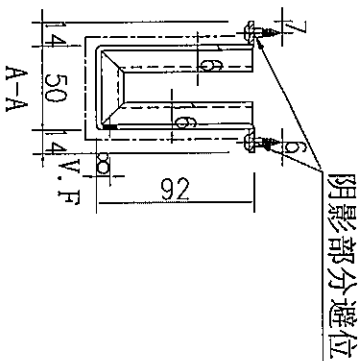
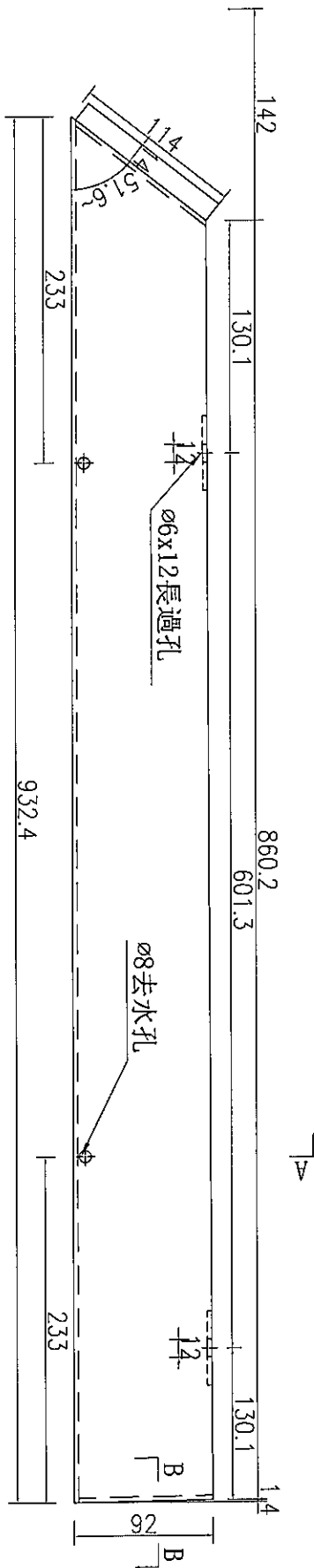
美特鋁質 有限公司
MIDI Aluminium Fabricator Ltd.

工程號

J-837

地盤

觀塘



B-B
12

數量	1
----	---

名稱	鋁板加工圖	制圖	吳禕瑜	2019.5.27	修改	
材料	3mm厚鋁板	復核			日期	
顏色	ZF20-3110(古銅)	批准			圖號	J837-TCD-LB21

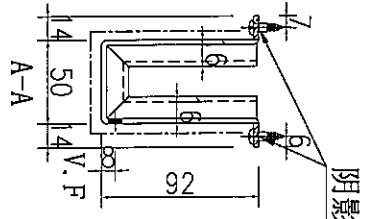
T:\jobs\J-837\JQC7. 鋁料、配件、玻璃、加工圖紙(Podium)\4. Alum. Feature and cladding\鋁摺件\837 FEATURE&LOUVER 地盤用鋁板拆圖(2019-6-6)\837 FEATURE&LOUVER 地盤用鋁板拆圖(2019-6-6)\CAD\837-鋁板拆圖.dwg

T:\Jobs\837\VC7_鋁料·配件·玻璃·加工圖紙(Podium)\4. Alum. Feature and cladding\鋁零件\837 FEATURE&OUVER 地盤用鋁板拆圖(2019-6-6)\837 FEATURE&OUVER 地盤用鋁板拆圖(2019-6-6)\CAD\837-鋁板拆圖.dwg

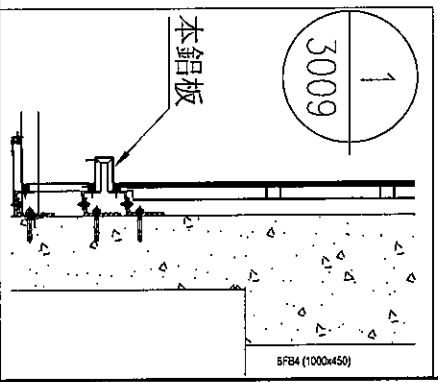
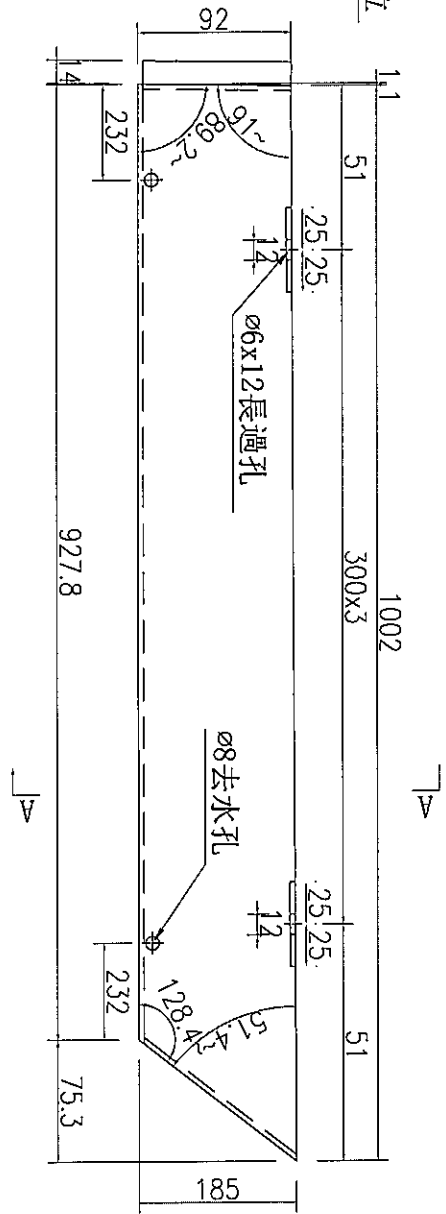
EG-DWG3

美特鋁質 有限公司
MIDI Aluminium Fabricator Ltd.

工程號 J-837 地盤 觀塘



阴影部分避位



數量	1
----	---

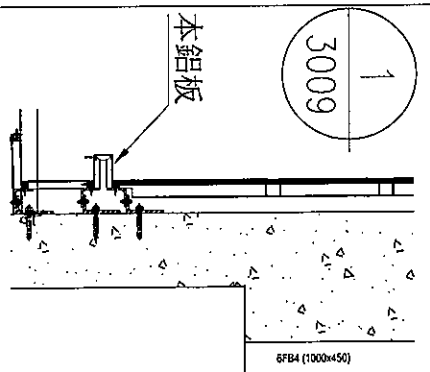
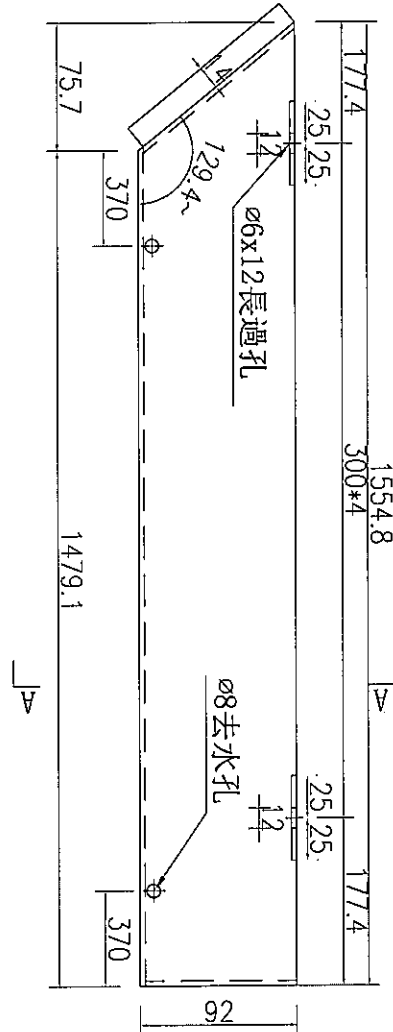
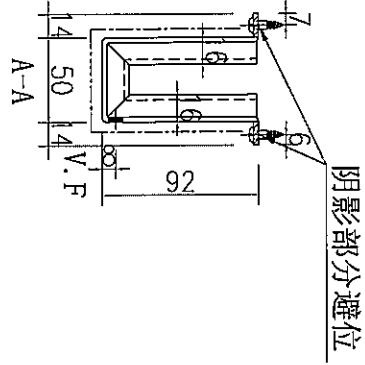
名稱	鋁板加工圖	制圖	吳禕瑜	2019.5.27	修改	
材料	3mm厚鋁板	復核			日期	
顏色	ZF20-3110(古銅)	批准			圖號	J837-TCD-LB22

EG-DWG3



美特鋁質 有限公司
MIDI Aluminium Fabricator Ltd.

工程號 J-837 地盤 鐵塘



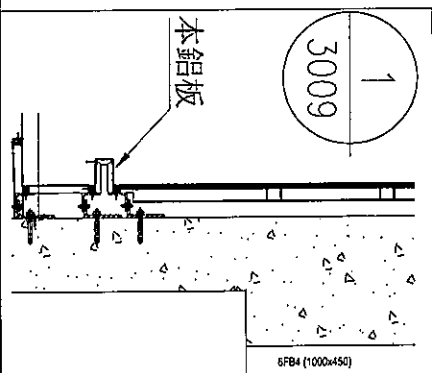
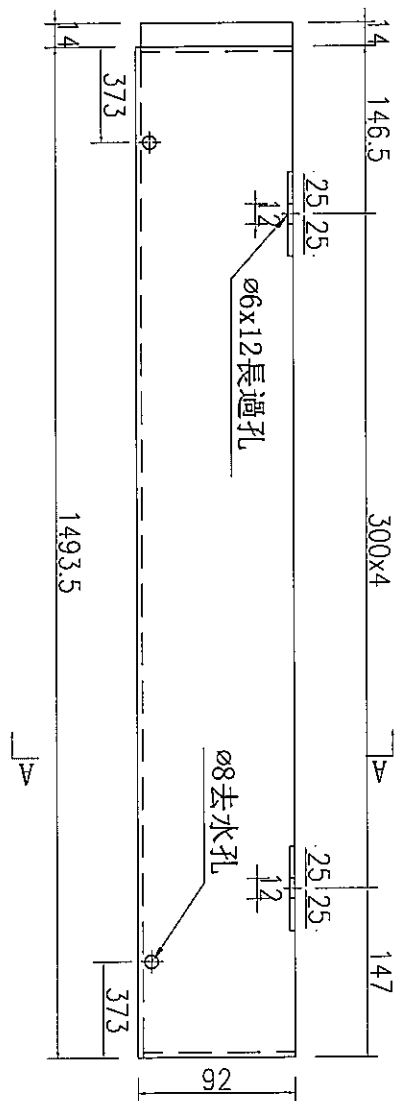
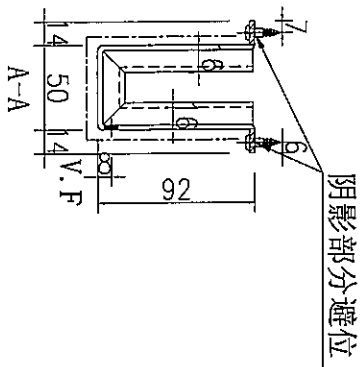
數量	1
----	---

名稱	鋁板加工圖	制圖	吳樟瑜	2019.5.27	修改	
材料	3mm厚鋁板	復核			日期	
顏色	ZF20-3110(古銅)	批准			圖號	J837-TCD-LB23

T:\jobsv-837\YCV7-鋁料、配件、玻璃、加工圖紙(Podium)\4. Alum. Feature and cladding\鋁窗件\837 FEATURE&LOUVER 地盤用鋁板拆圖(2019-6-6)\837 FEATURE&LOUVER 地盤用鋁板拆圖(2019-6-6)\CAD\837-鋁板拆圖.dwg

工程號 J-837 地盤 鐵糖

注：此鋁板與其他項目的鋁板相接，需地盤複數方能加工。暫不停加工



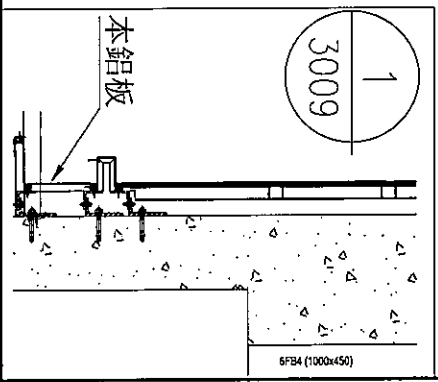
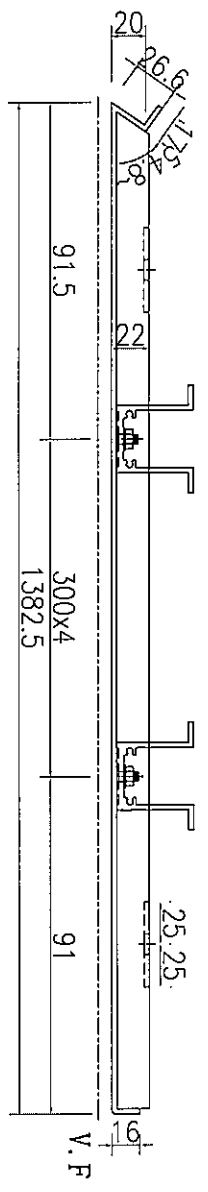
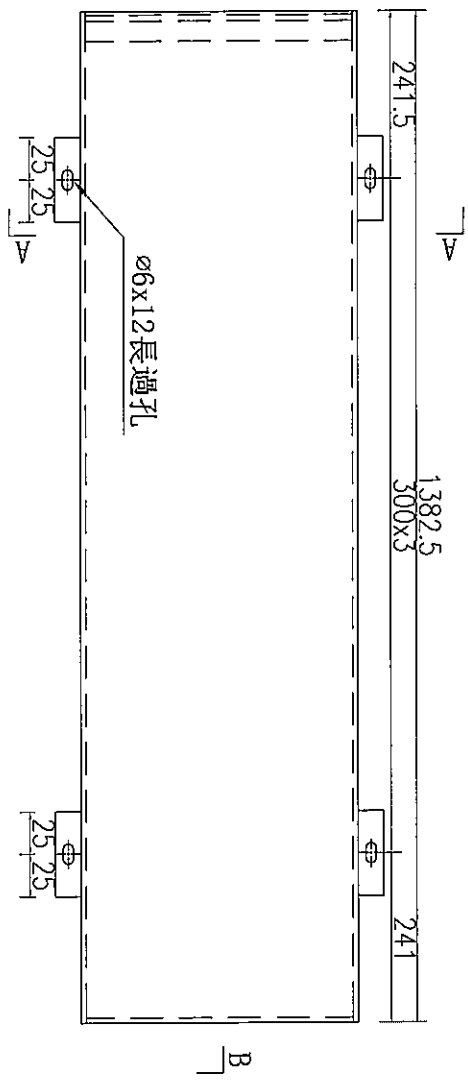
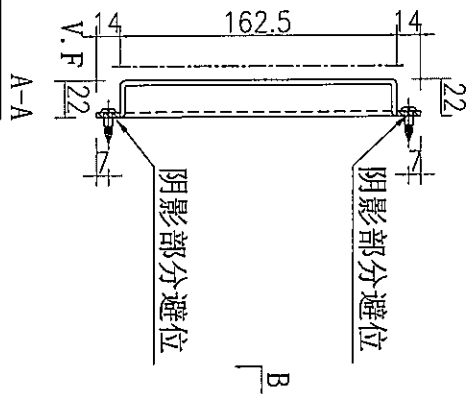
數量	1
----	---

名稱	鋁板加工圖	制圖	吳禕瑜	2019.5.27	修改	
材料	3mm厚鋁板	復核			日期	
顏色	ZF20-3110(古銅)	批准			圖號	J837-TCD-LB24

EG-DWG3

美特鋁質 有限公司
MIDI Aluminium Fabricator Ltd.

工程號 J-837 地盤 觀塘



數量	1
----	---

名稱	鋁板加工圖	制圖	吳緯瑜	2019.5.27	修改	
材料	3mm厚鋁板	復核			日期	
顏色	UCT803649FXL-3 (香檳金)	批准			圖號	J837-TCE-LB1

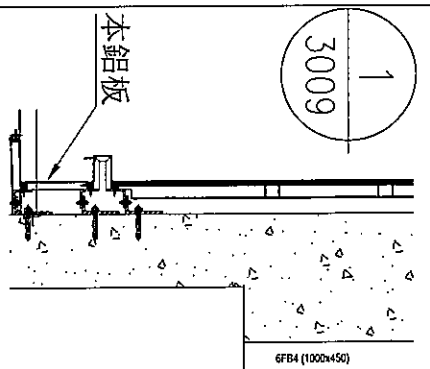
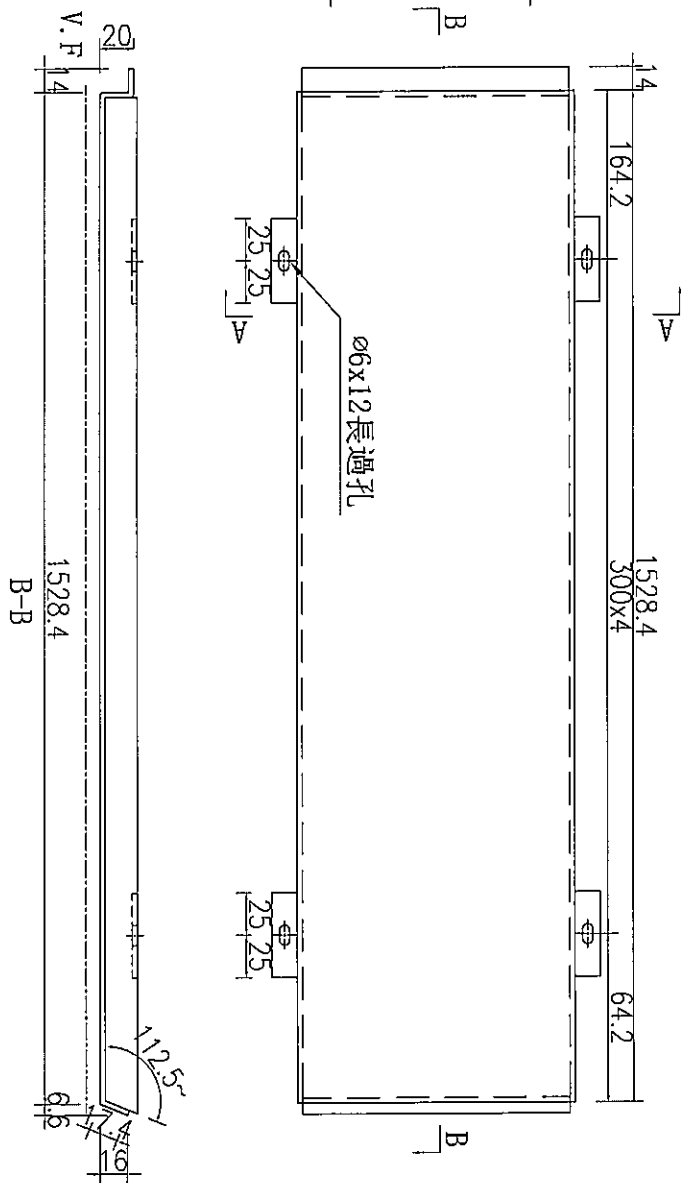
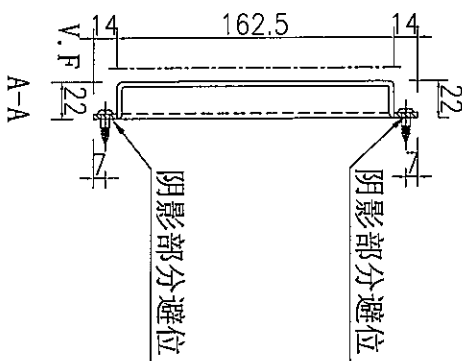
T:\Jobs\J-837\YCV7-鋁料-配件-玻璃-加工圖紙(Podium)\4. Alum. Feature and cladding\鋁零件\837 FEATURE&LOUVER 地盤用鋁板拆圖(2019-6-6)\837 FEATURE&LOUVER 地盤用鋁板拆圖(2019-6-6)\CAD\J837-鋁板拆圖.dwg

EG-DWG3



美特鋁質 有限公司
MIDI Aluminium Fabricator Ltd.

工程號 J-837 地盤 鐵糖



數量	1
----	---

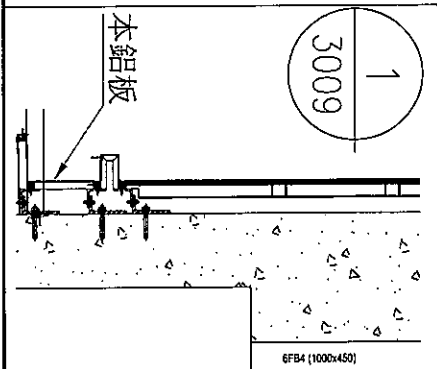
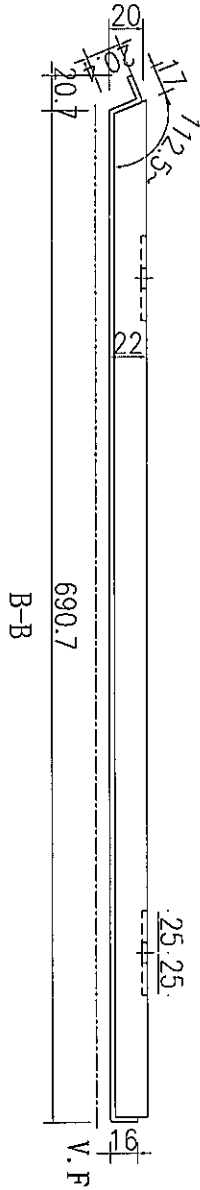
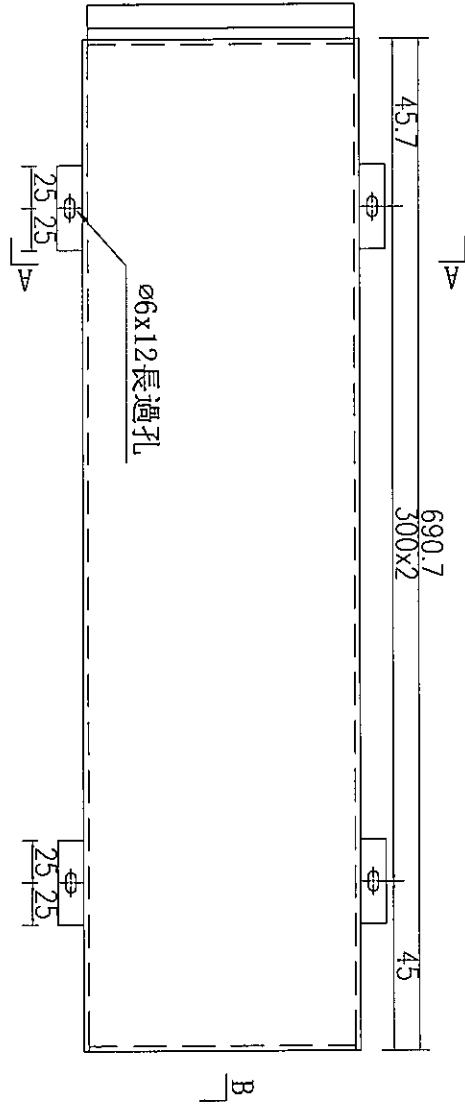
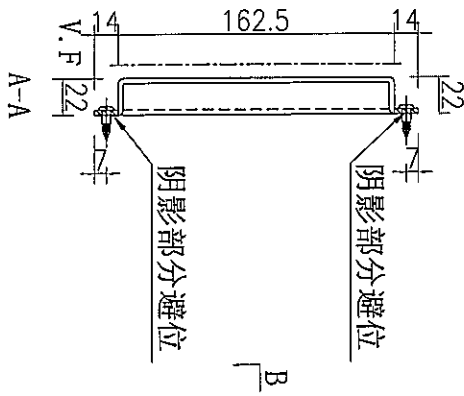
名稱	鋁板加工圖	制圖	吳樟瑜	2019.5.27	修改	
材料	3mm厚鋁板	復核			日期	
顏色	UCT803649FXL-3 (香檳金)	批准			圖號	J837-TCE-LB3

EG-DWG3



美特鋁質 有限公司
MIDI Aluminium Fabricator Ltd.

工程號 J-837 地盤 觀塘



數量
1

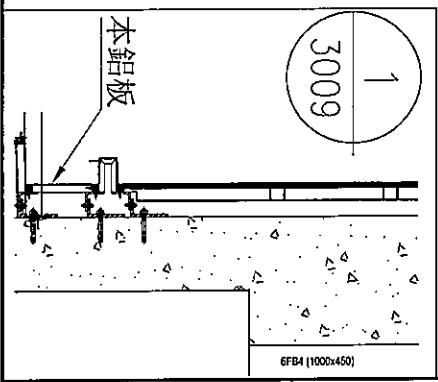
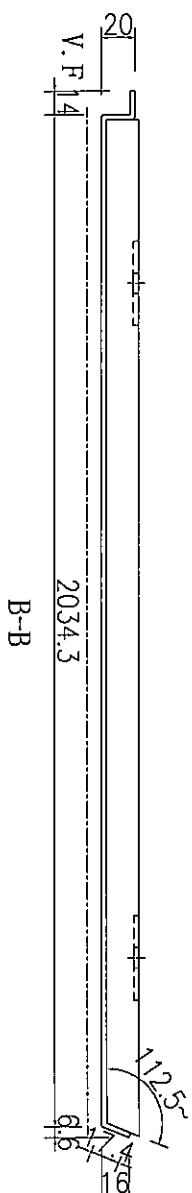
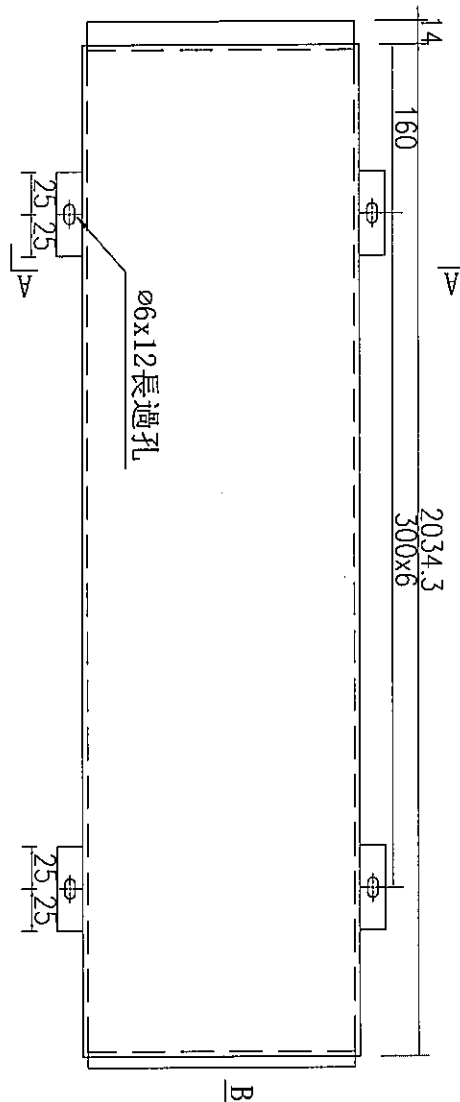
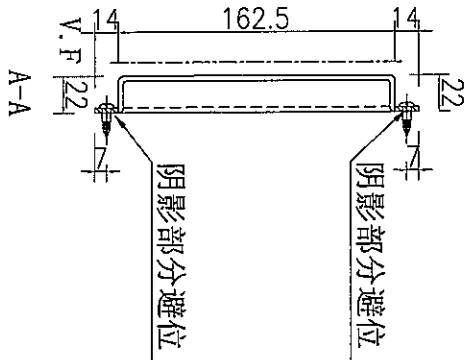
名稱	鋁板加工圖	制圖	吳禕瑜	2019.5.27	修改	
材料	3mm厚鋁板	復核			日期	
顏色	UCT803649FXL-3 (香檳金)	批准			圖號	J837-TCE-LB4

EG-DWG3



美特鋁質 有限公司
MIDI Aluminium Fabricator Ltd.

工程號 J-837 地盤 鐵塘



數量	1
----	---

名稱	鋁板加工圖	制圖	吳禕瑜	2019.5.27	修改	
材料	3mm厚鋁板	復核			日期	
顏色	UCT803649FXL-3(香檳金)	批准			圖號	J837-TCE-LB17

T:\Jobs\1-837\YQC7_鋁料_配件_玻璃_加工圖紙(Podium)\4. Alum. Feature and cladding\鋁摺件\837 FEATURE&LOVER 地盤用鋁板拆圖(2019-6-6)\837 FEATURE&LOVER 地盤用鋁板拆圖(2019-6-6)\CAD\837_鋁板拆圖.dwg

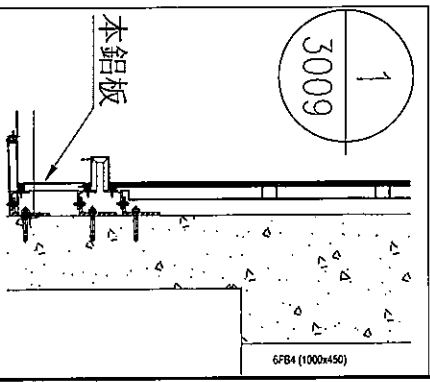
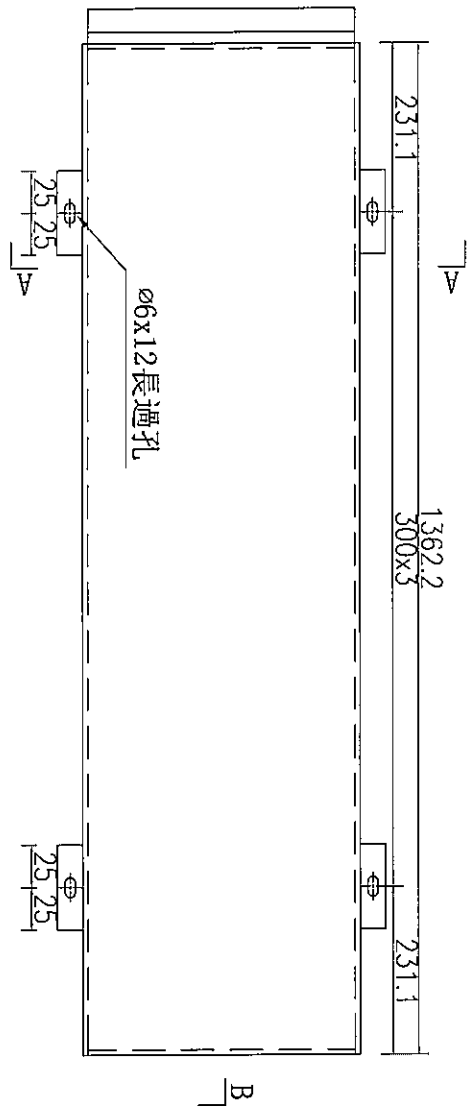
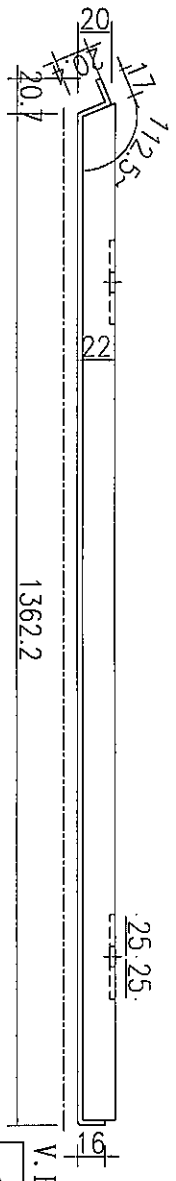
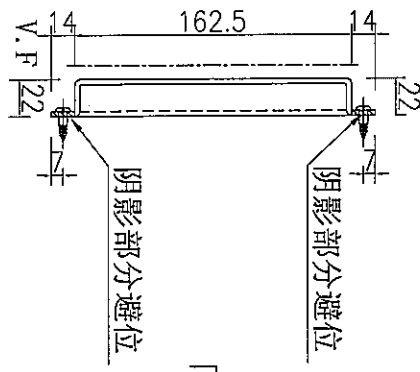
EG-DWG3



美特鋁質 有限公司
MIDI Aluminium Fabricator Ltd.

工程號 J-837 地盤 鐵塘

A-A



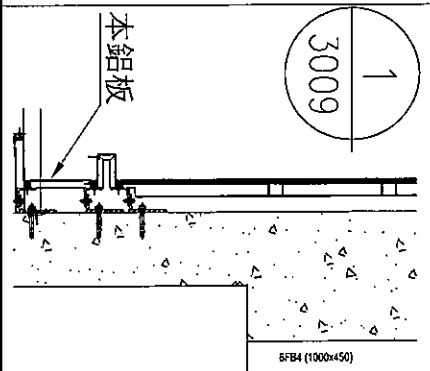
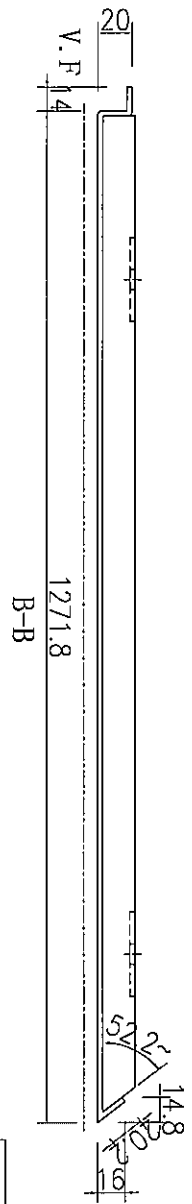
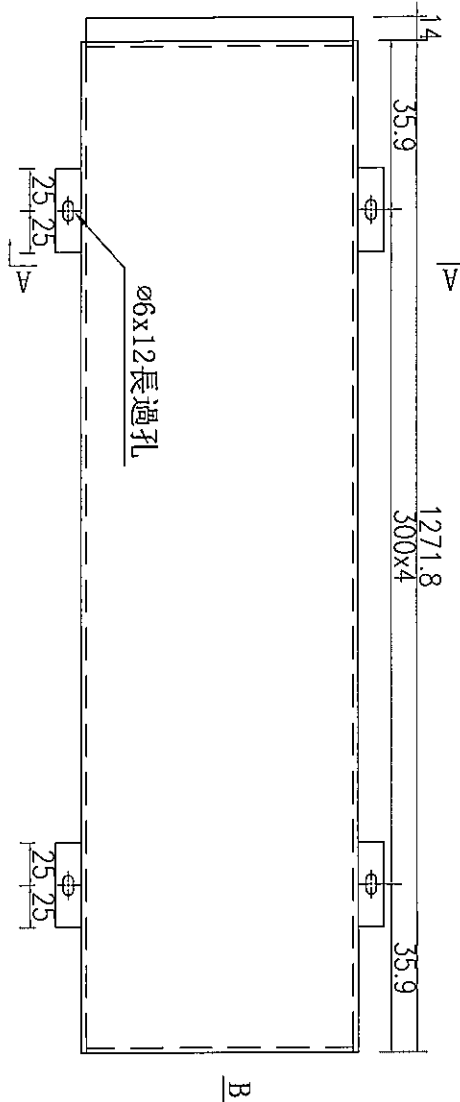
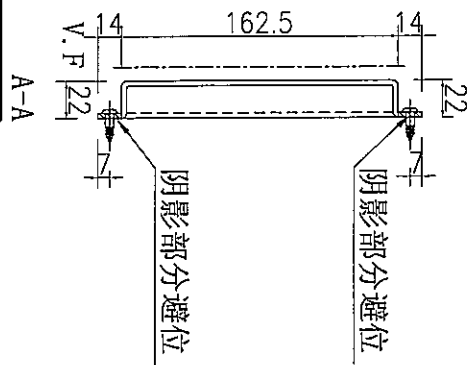
數量	1
----	---

名稱	鋁板加工圖	制圖	吳禕瑜	2019.5.27	修改	
材料	3mm厚鋁板	復核			日期	
顏色	UCT803649FXL-3 (香檳金)	批准			圖號	J837-TCE-LB18

T:\objst\837\YCV7_鋁料_配件_玻璃_加工圖紙(Podium)\4_Alumn_Feature and cladding\鋁摺件\837 FEATURE&LOVER 地盤用鋁板拆圖(2019-6-6)\837 FEATURE&LOVER 地盤用鋁板拆圖(2019-6-6)\CAD\837_鋁板拆圖.dwg



工程號 J-837 地盤 鐵塘



數量	1
----	---

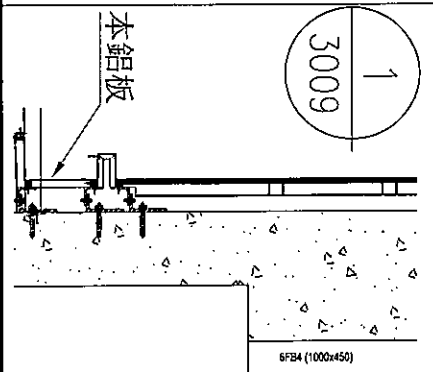
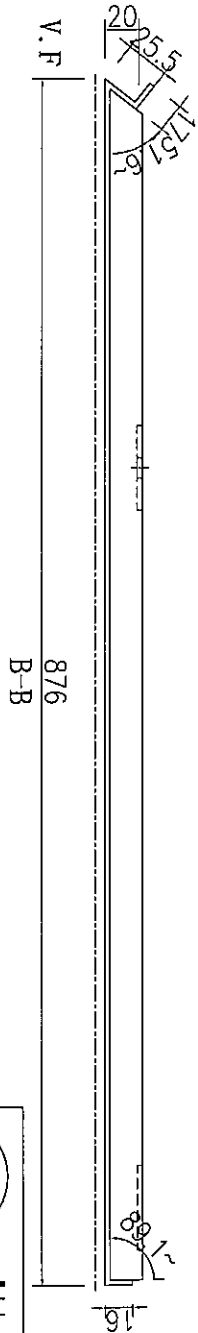
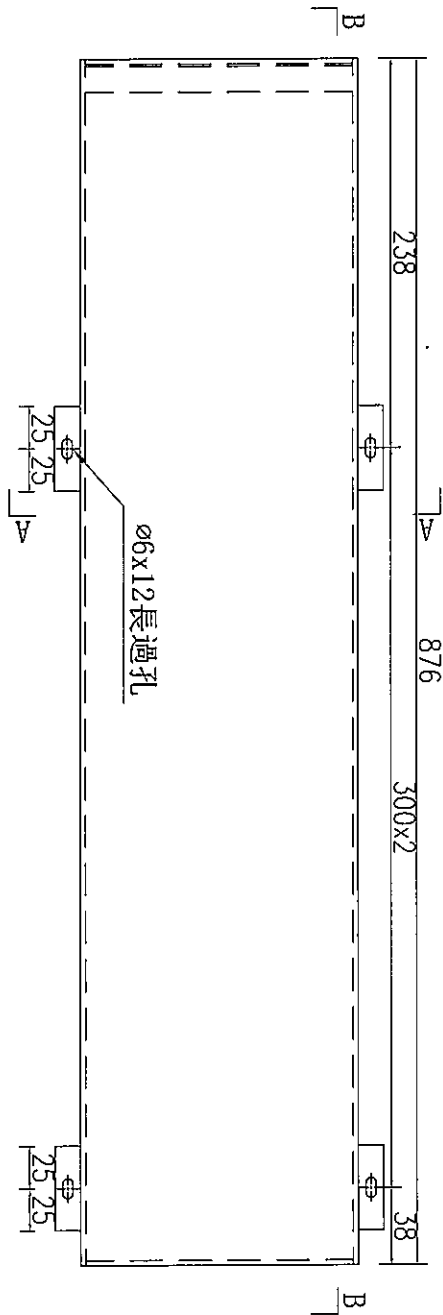
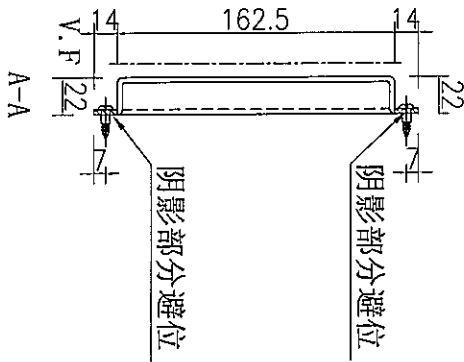
名稱	鋁板加工圖	制圖	吳禕瑜	2019.5.27	修改	
材料	3mm厚鋁板	復核			日期	
顏色	UCT803649FXL-3 (香檳金)	批准			圖號	J837-TCE-LB20

EG-DWG3



美特鋁質 有限公司
MIDI Aluminium Fabricator Ltd.

工程號 J-837 地盤 觀塘



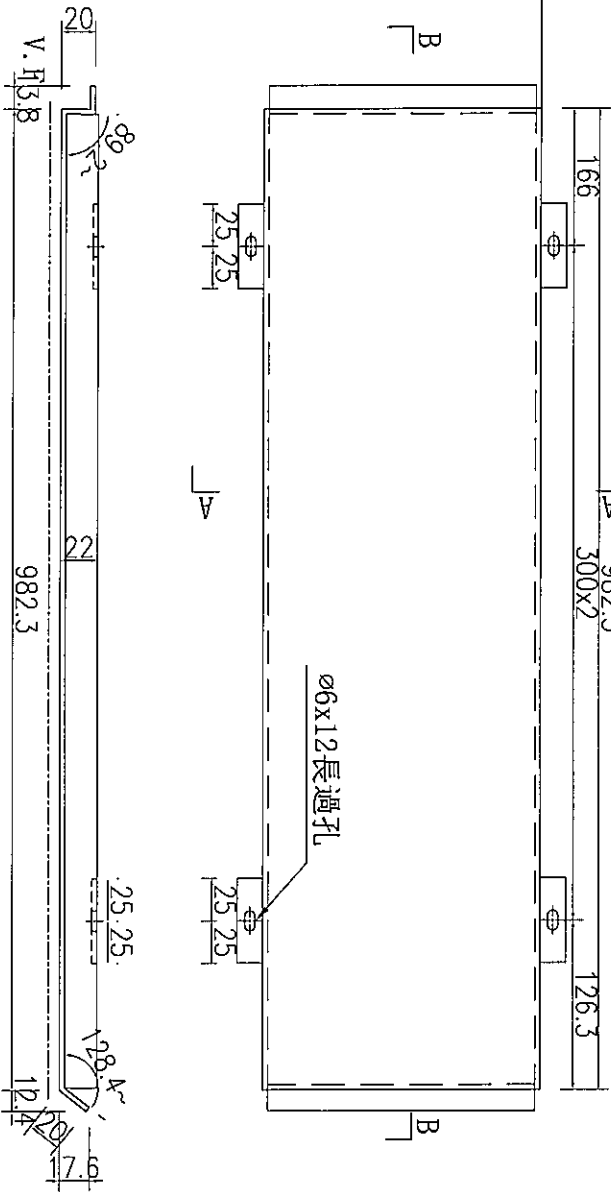
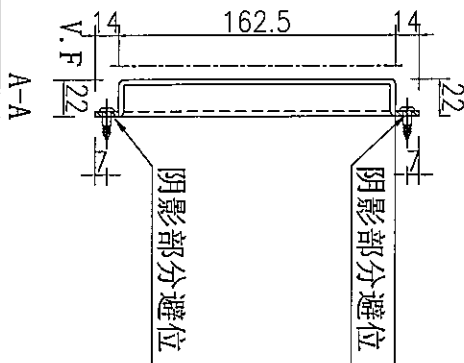
數量	1
----	---

名稱	鋁板加工圖	制圖	吳偉瑜	2019.5.27	修改	
材料	3mm厚鋁板	復核			日期	
顏色	UCT803649FXL-3(香檳金)	批准			圖號	J837-TCE-LB21

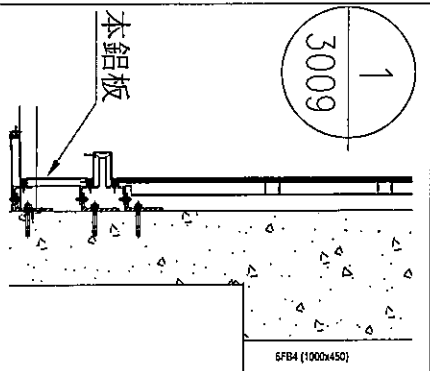


美特鋁質 有限公司
MIDI Aluminium Fabricator Ltd.

工程號 J-837 地盤 觀塘



B-B



數量	1
----	---

名稱	鋁板加工圖	制圖	吳禕瑜	2019.5.27	修改	
材料	3mm厚鋁板	復核			日期	
顏色	UCT803649FXL-3 (香檳金)	批准			圖號	J837-TCE-LB22

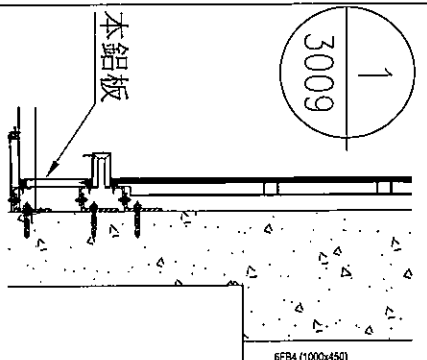
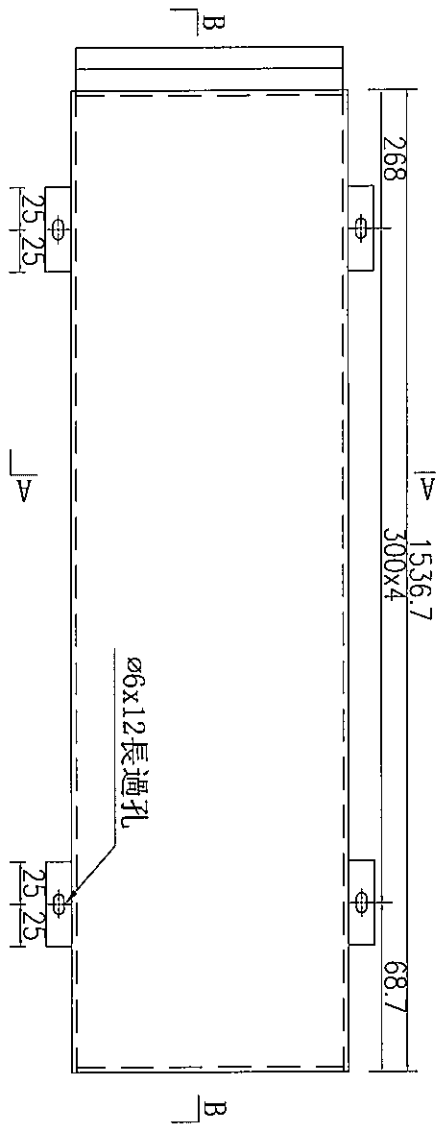
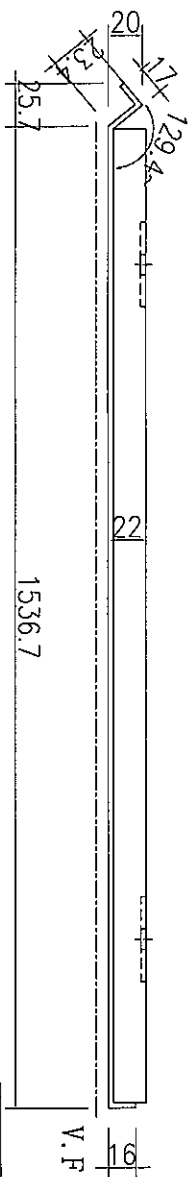
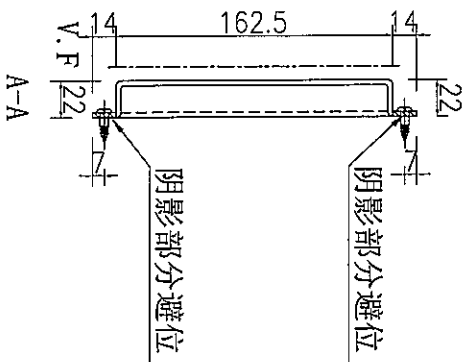
T:\Jobs\837\VC7_鋁料、配件、玻璃、加工圖紙(Podium)\4. Alum. Feature and cladding\鋁摺件\837 FEATURE&LOUVER 地盤用鋁板拆圖(2019-6-6)\837 FEATURE&LOUVER 地盤用鋁板拆圖(2019-6-6)\CAD\837-鋁板拆圖.dwg

EG-DWG3



美特鋁質 有限公司
MIDI Aluminium Fabricator Ltd.

工程號 J-837 地盤 鐵塘



數量	1
----	---

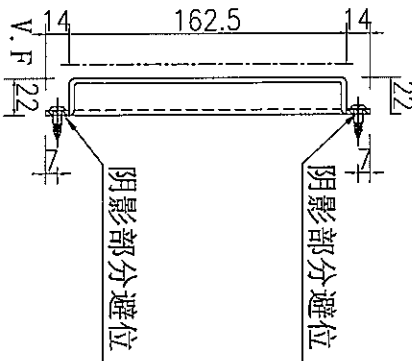
名稱	鋁板加工圖	制圖	吳禕瑜	2019.5.27	修改	
材料	3mm厚鋁板	復核			日期	
顏色	UCT803649FXL-3(香檳金)	批准			圖號	J837-TCE-LB23



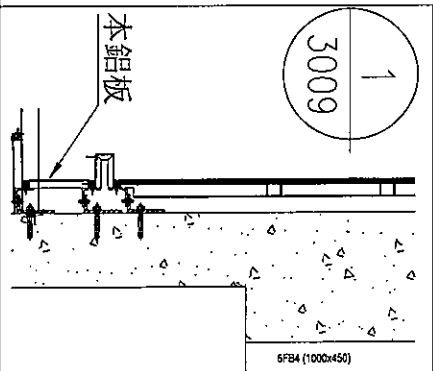
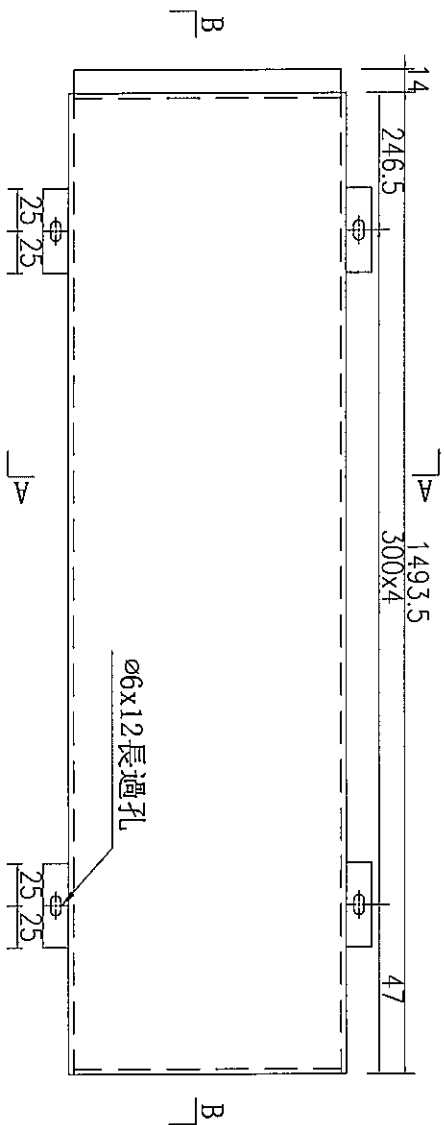
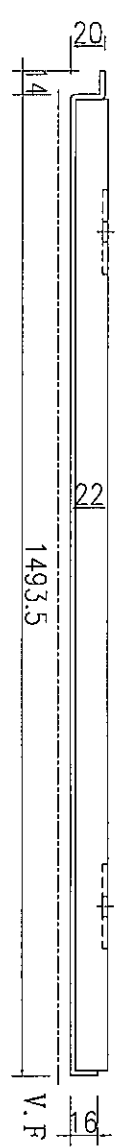
美特鋁質 有限公司
MIDI Aluminium Fabricator Ltd.

工程號 J-837 地盤 觀塘

A-A



注：此鋁板與其他項目的鋁板相接，需地盤複數方能加工。暫停加工。



數量	1
----	---

名稱	鋁板加工圖	制圖	吳禕瑜	2019.5.27	修改	
材料	3mm厚鋁板	復核			日期	
顏色	UCT803649FXL-3(香檳金)	批准			圖號	J837-TCE-LB24

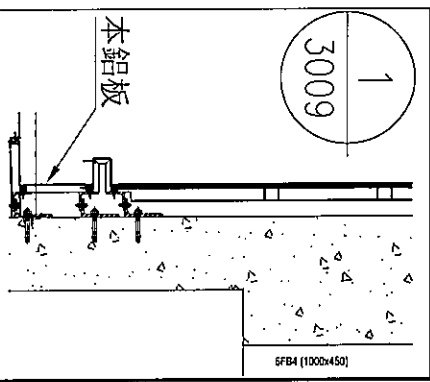
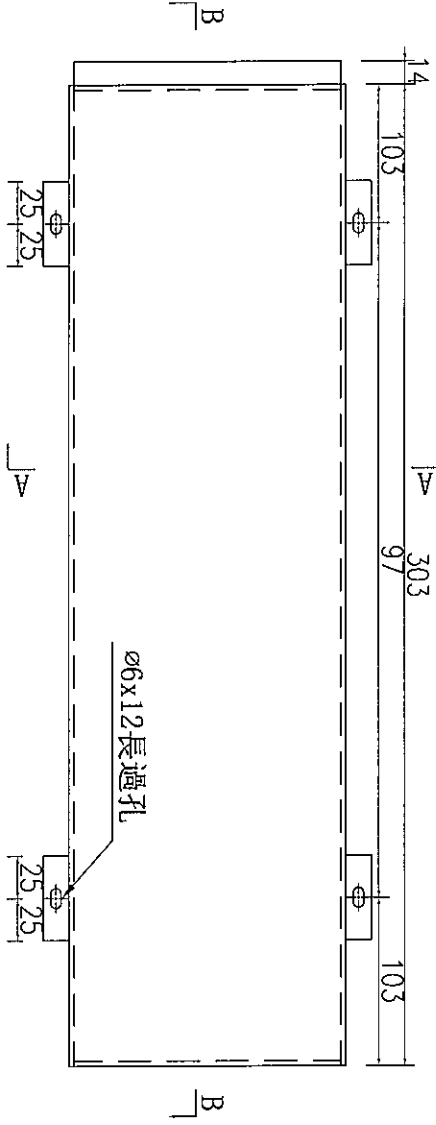
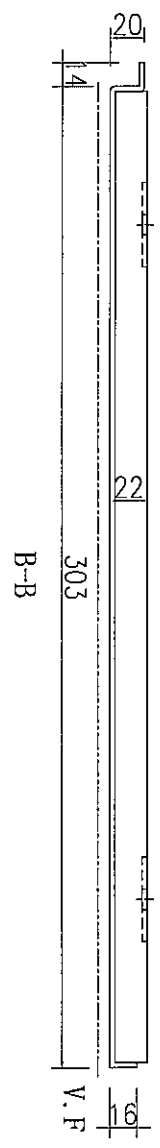
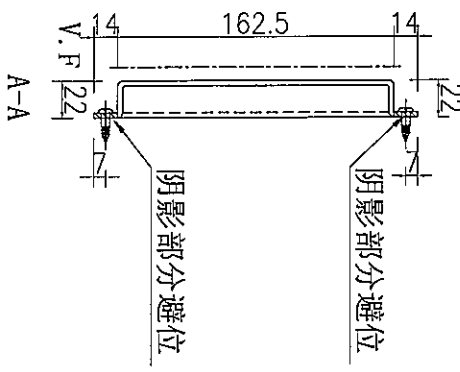
EG-DWG3



美特鋁質 有限公司
MIDI Aluminium Fabricator Ltd.

工程號 J-837 地盤 鐵塘

注：此鋁板與其他項目的鋁板相接，需地盤複數方能加工。暫停加工。



數量	1
----	---

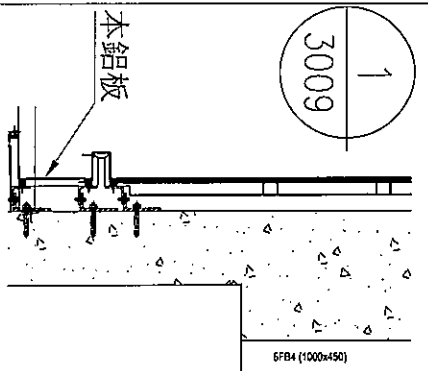
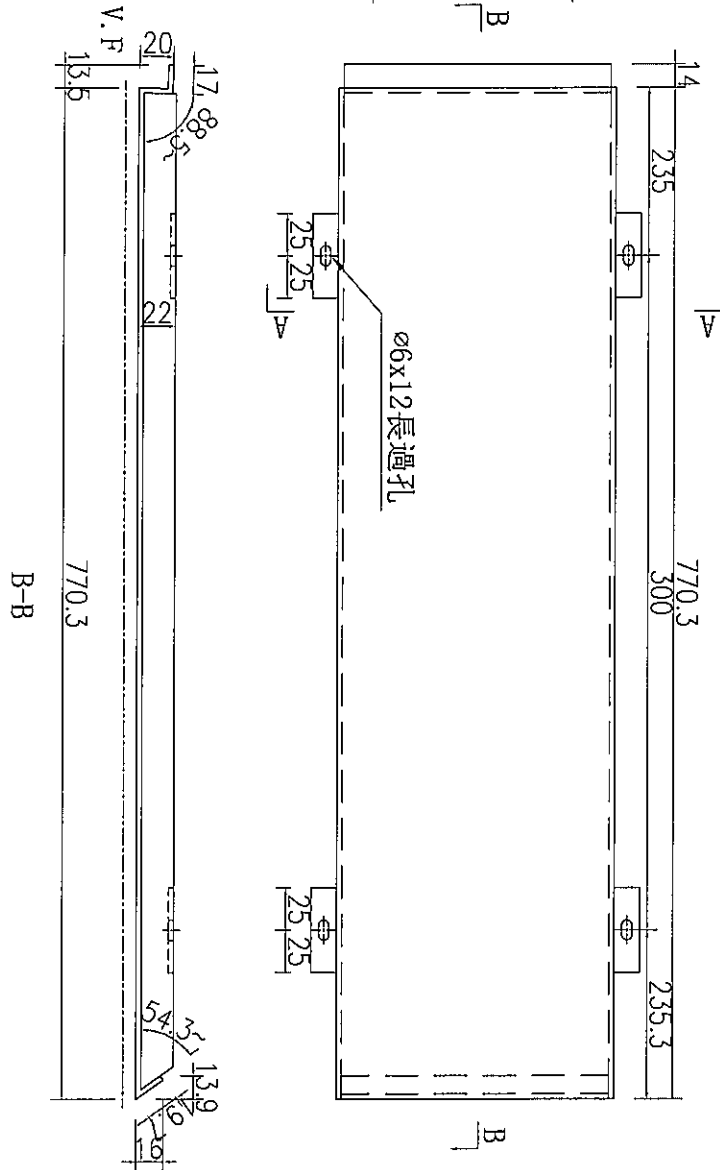
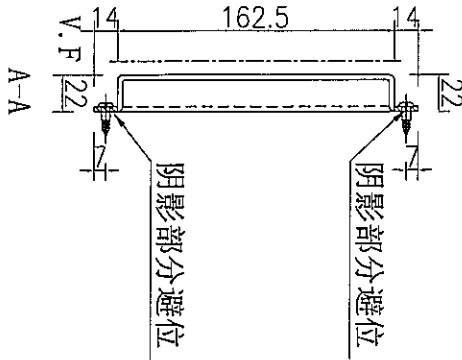
名稱	鋁板加工圖	制圖	吳樟瑜	2019.5.27	修改	
材料	3mm厚鋁板	復核			日期	
顏色	UCT803649FXL-3 (香檳金)	批准			圖號	J837-TCE-LB25

T:\Jobs\837\VC7 鋁料、配件、玻璃、加工圖紙(Podium)\4. Alum. Feature and cladding\鋁零件\837 FEATURE&OVER 地盤用鋁板拆圖(2019-6-6)\837 FEATURE&OVER 地盤用鋁板拆圖(2019-6-6)\CAD\837-鋁板拆圖.dwg



美特鋁質 有限公司
MIDI Aluminium Fabricator Ltd.

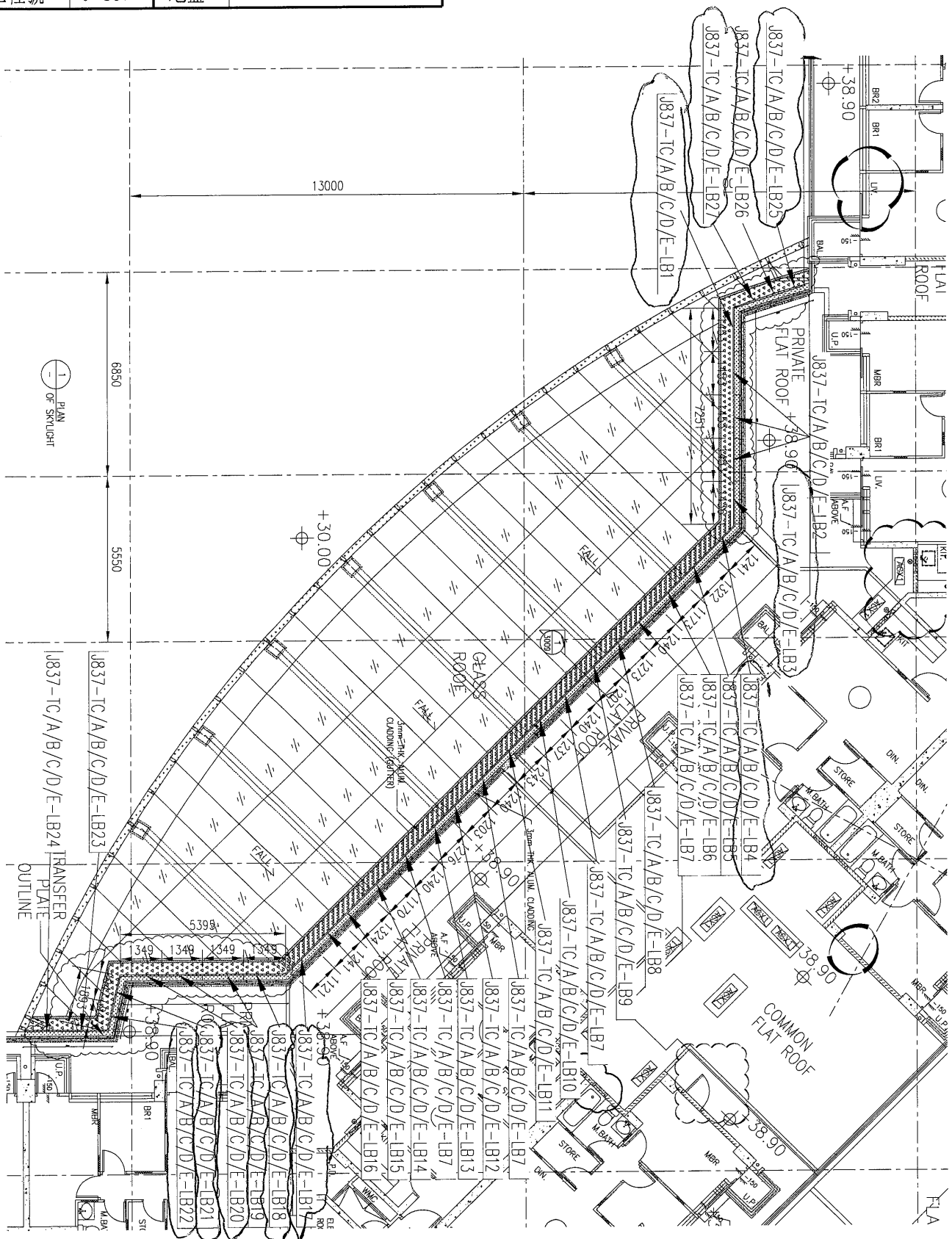
工程號 J-837 地盤 觀塘



數量	1
----	---

名稱	鋁板加工圖	制圖	吳禕瑜	2019.5.27	修改	
材料	3mm厚鋁板	復核			日期	
顏色	UCT803649FXL-3(香檳金)	批准			圖號	J837-TCE-LB27

工程號	J-837	地盤	震效
-----	-------	----	----



名稱	鋁板安裝位置圖	制圖	吳祚瑜	2019.05.31	修改	
材料		復核			日期	
顏色		批准			圖號	J837-FC-LBW5