



工程指示 / 要求簡箋(E.I.)

工程指示編號：EI / 2029

修改版次：-

工程編號：J837 平台

工程名稱：觀塘 裕民坊平台

工程項目：鋁摺件加工圖

收件人：生統

發件人：Leung Hin Wai

日期：27/6-2020

要求提供 / 確認 事項：

- | | | |
|------------------------------------|-------------------------------------|-------------------------------|
| <input type="checkbox"/> 初步鋁料 B.M. | <input type="checkbox"/> 加工拆圖，然後生產 | <input type="checkbox"/> 尺寸表 |
| <input type="checkbox"/> 正式鋁料 B.M. | <input type="checkbox"/> 技術上資料 / 指示 | <input type="checkbox"/> 報價 |
| <input type="checkbox"/> 配件 B.M. | <input type="checkbox"/> 樣辦或貨品說明書 | <input type="checkbox"/> 分判合約 |
| <input type="checkbox"/> 其他：_____ | | |

內容：

請按附頁加工，送地盤。

請在 15/7 前完成上列要求。

附：

以上項目為：

- 原合約工程包 原合約工程加 / 減脹 新工程報價

原因：-

分發東莞各部門：

- () 生產技術總監 連附件 () 技術部 連附件 () 生產部 連附件 () 機械設計部 連附件
 () 採購部 連附件 () 生產統籌部 連附件
 () 質檢部 連附件 () 會計部 連附件 () 報關組 連附件 () 其他 _____ 連附件

分發香港各部門：

- () 行政部 連附件 () 會計部 連附件 () 統籌部 連附件 (✓) 工程部地盤科文(柄) 連附件
 () 採購部 連附件 () QS 部 連附件 () 維修部 連附件 () 其他 _____ 連附件

傳遞編號：

HRK 1259

發件人簽署：

項目經理簽署：

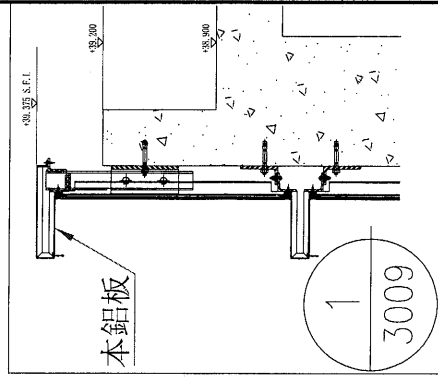
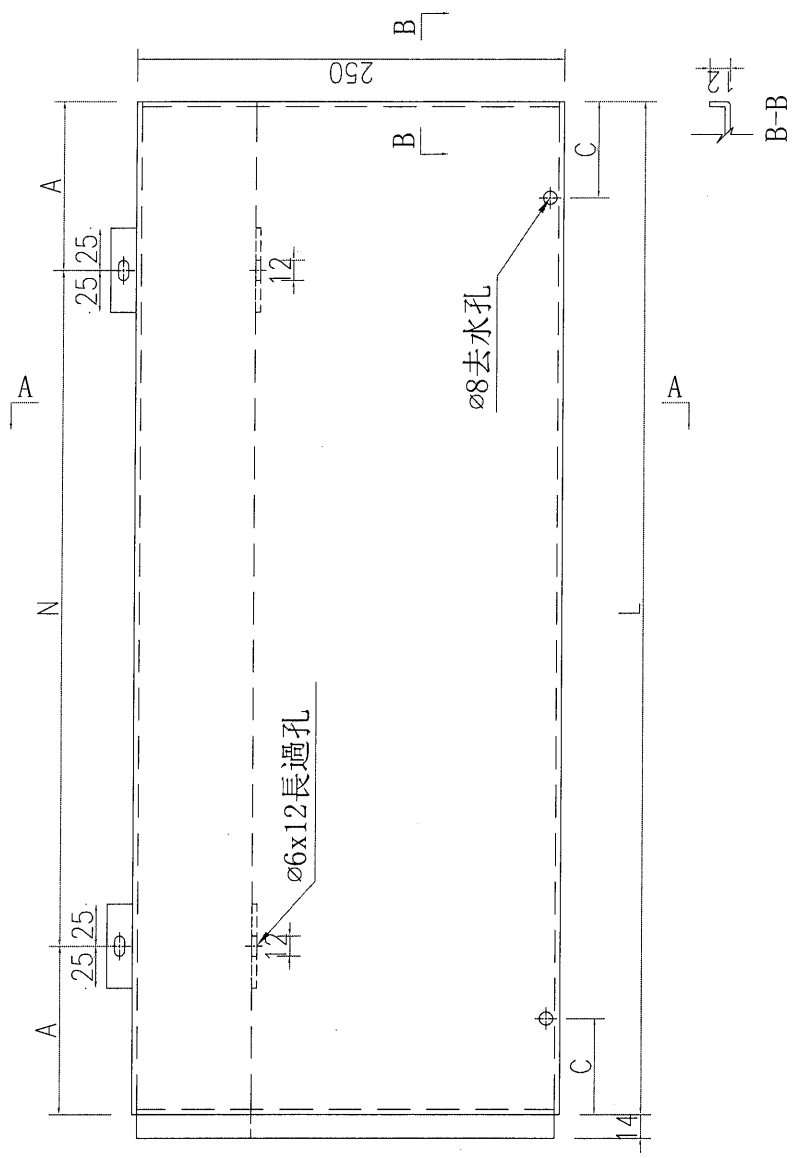
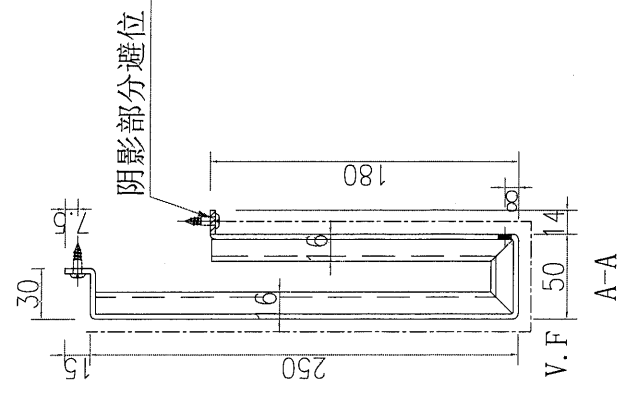
(Handwritten signatures)

美特鋁質 MIDI Aluminium Fabricator Ltd.		工程號: J-837	計算: wai	日期: 26/6/2020	送呈: 施哥					
地盤名稱: 觀塘		核對:	副本:							
項目類別: 鋁板名稱		批准:	總重量: 784.44							
修改版次:		A/C Code:	單件展開面積		此BM依據大圖計算					
BM編號:	鋁板圖號	鋁板名稱	顏色	後備	總面積					
序號				實用	總重量					
				總數	平方米					
				總面積	總重量					
				展開面積	單件V.F.					
				總面積	總V.F.					
				總面積	平方米					
1	J837-TC-LB2	3mm厚鋁板	ZF20-3110 (古銅)	3 0	19.627	0.805	2.414	0.695	2.084	
2	J837-TC-LB5	3mm厚鋁板	ZF20-3110 (古銅)	11 0	90.718	1.014	11.158	0.881	9.694	
3	J837-TC-LB19	3mm厚鋁板	ZF20-3110 (古銅)	2 0	12.173	0.749	1.497	0.645	1.289	
4	J837-TC-LB26	3mm厚鋁板	ZF20-3110 (古銅)	1 0	5.819	0.716	0.716	0.615	0.615	
5	J837-TCA-LB2	3mm厚鋁板	ZF20-3110 (古銅)	3 0	24.345	0.998	2.994	0.861	2.583	
6	J837-TCA-LB5	3mm厚鋁板	ZF20-3110 (古銅)	11 0	112.400	1.257	13.825	1.092	12.017	
7	J837-TCA-LB19	3mm厚鋁板	ZF20-3110 (古銅)	2 0	15.106	0.929	1.858	0.799	1.598	
8	J837-TCA-LB26	3mm厚鋁板	ZF20-3110 (古銅)	1 0	7.223	0.888	0.888	0.763	0.763	
9	J837-TCB-LB2	3mm厚鋁板	ZF20-3110 (古銅)	3 0	16.095	0.660	1.980	0.599	1.797	
10	J837-TCB-LB5	3mm厚鋁板	ZF20-3110 (古銅)	11 0	74.392	0.832	9.150	0.760	8.361	
11	J837-TCB-LB19	3mm厚鋁板	ZF20-3110 (古銅)	2 0	9.983	0.614	1.228	0.556	1.112	
12	J837-TCB-LB26	3mm厚鋁板	ZF20-3110 (古銅)	1 0	4.772	0.587	0.587	0.531	0.531	
13	J837-TCC-LB2	3mm厚鋁板	UCT803649FXL-3 (香檳金)	3 0	41.808	1.714	5.142	1.548	4.645	
14	J837-TCC-LB5	3mm厚鋁板	UCT803649FXL-3 (香檳金)	11 0	193.024	2.158	23.742	1.965	21.610	
15	J837-TCC-LB19	3mm厚鋁板	UCT803649FXL-3 (香檳金)	2 0	25.941	1.595	3.191	1.437	2.874	
16	J837-TCC-LB26	3mm厚鋁板	UCT803649FXL-3 (香檳金)	1 0	12.404	1.526	1.526	1.372	1.372	
17	J837-TCD-LB2	3mm厚鋁板	ZF20-3110 (古銅)	3 0	9.541	0.391	1.173	0.339	1.016	
18	J837-TCD-LB5	3mm厚鋁板	ZF20-3110 (古銅)	11 0	44.097	0.493	5.424	0.430	4.726	
19	J837-TCD-LB19	3mm厚鋁板	ZF20-3110 (古銅)	2 0	5.917	0.364	0.728	0.314	0.629	
20	J837-TCD-LB26	3mm厚鋁板	ZF20-3110 (古銅)	1 0	2.829	0.348	0.348	0.300	0.300	
21	J837-TCE-LB2	3mm厚鋁板	UCT803649FXL-3 (香檳金)	3 0	8.608	0.353	1.059	0.235	0.705	
22	J837-TCE-LB5	3mm厚鋁板	UCT803649FXL-3 (香檳金)	11 0	39.720	0.444	4.886	0.298	3.282	
23	J837-TCE-LB19	3mm厚鋁板	UCT803649FXL-3 (香檳金)	2 0	5.342	0.329	0.657	0.218	0.436	
24	J837-TCE-LB26	3mm厚鋁板	UCT803649FXL-3 (香檳金)	1 0	2.555	0.314	0.314	0.208	0.208	
25			合計	102 0	784.437		96.487		84.247	



工程號	J-837
地盤	樓

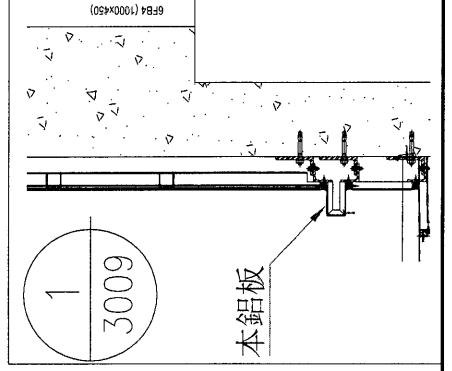
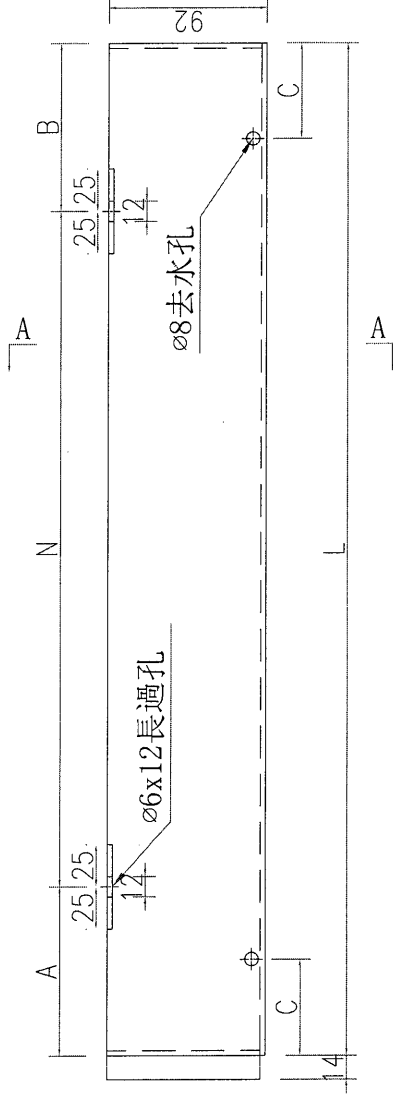
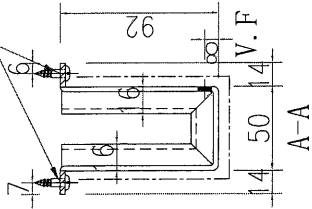
編號	長度L	數量	A	N	C
J837-TC-LB2	1438	3	119	300x4	360
J837-TC-LB5	1827	11	163.5	300x5	450
J837-TC-LB19	1334	2	67	300x4	334
J837-TC-LB26	1282	1	191	300x3	321



名稱	鋁板加工圖	制圖	吳偉瑜	2019.5.27	修改	
材料	3mm厚鋁板	復核			日期	
顏色	ZF20-3110(古銅)	批准			圖號	J837-TC-LB2

編號	長度L	數量	A	N	C
J837-TCD-LB2	1438	3	119	300x4	360
J837-TCD-LB5	1827	11	163.5	300x5	450
J837-TCD-LB19	1334	2	67	300x4	334
J837-TCD-LB26	1282	1	191	300x3	321

阴影部分避位



名稱 鋁板加工圖

3mm厚鋁板

復核

制圖 吳樟瑜

日期 2019.5.27

修改

圖號 J837-TCD-LB2

顏色 ZF20-3110(古銅)

批准



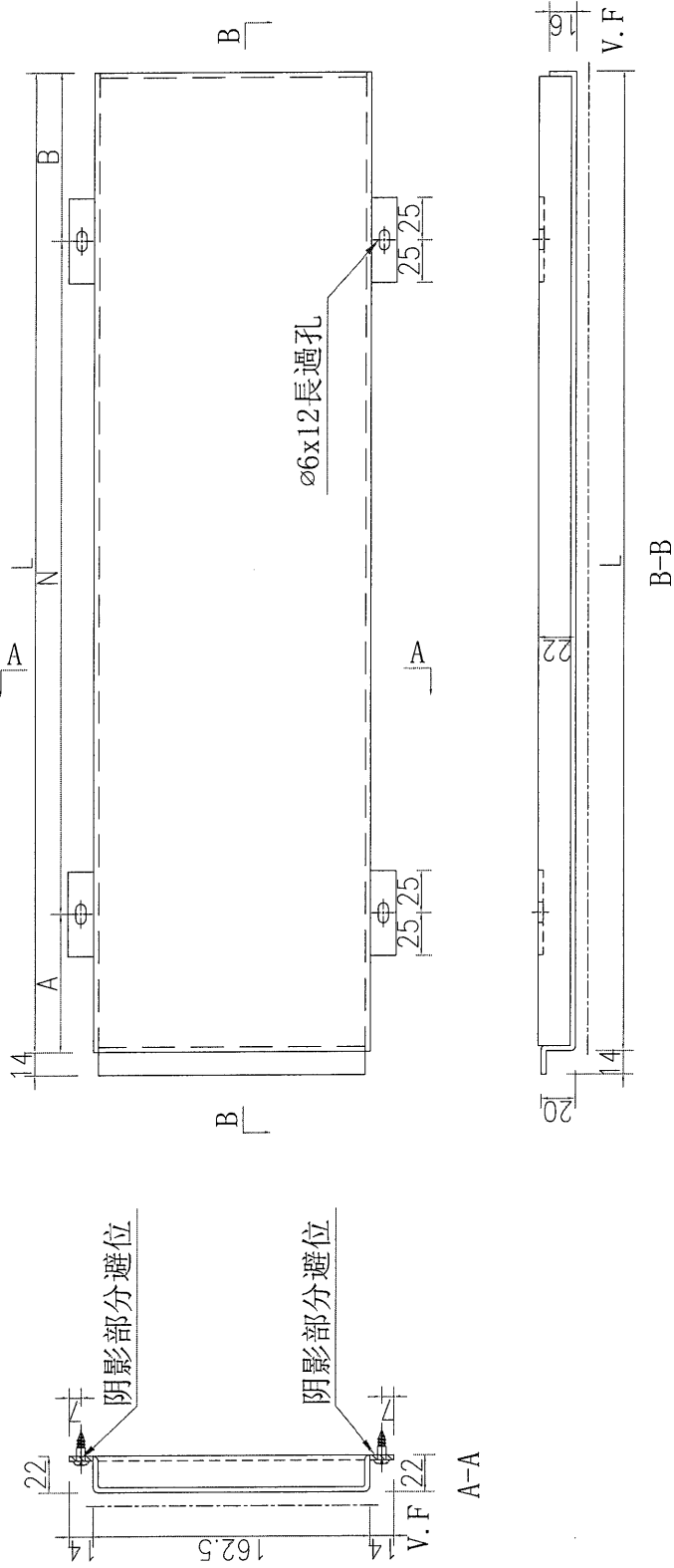
工程號

J-837

抵盤

瓣

編號	長度L	數量	A	N	B
J837-TCC-LB2	1438	3	59	300x4	179
J837-TCC-LB5	1827	11	103.5	300x5	223.5
J837-TCC-LB19	1334	2	217	300x3	217
J837-TCC-LB26	1282	1	41	300x4	41

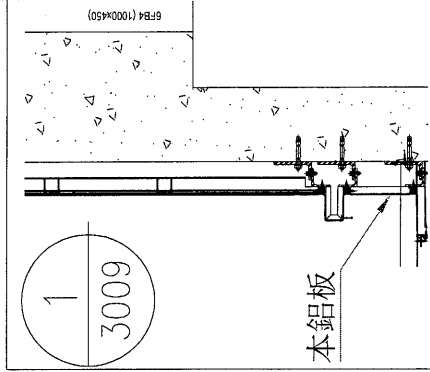


阴影部分避位

阴影部分避位

Ø6x12長過孔

本鋁板



名稱 鋁板加工圖

材料 3mm厚鋁板

制圖 吳璋瑜


復核 批准

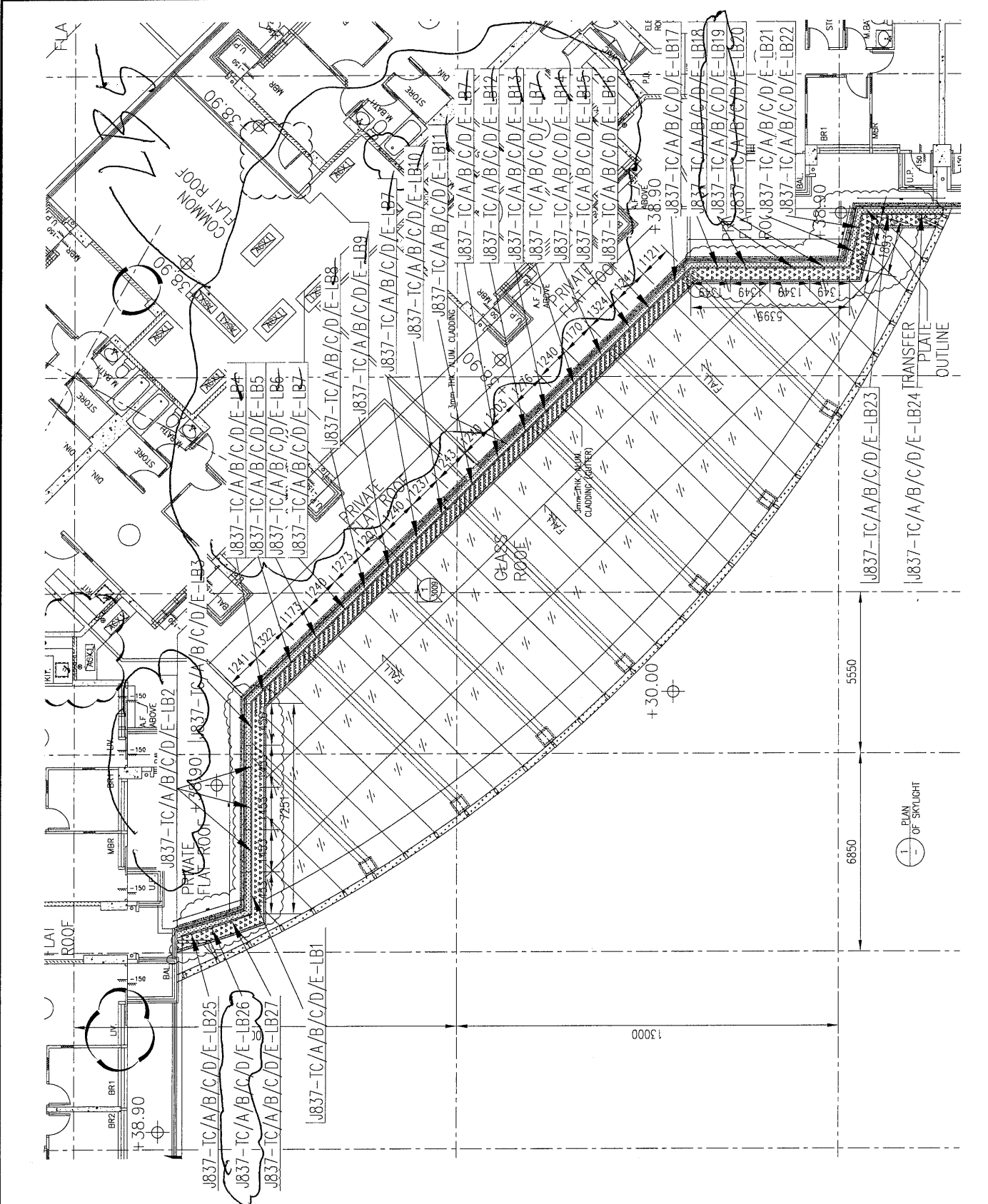
日期 2019.5.27

修改

圖號

J837-TCE-LB2


美特鋁質有限公司
 MIDI Aluminium Fabricator Ltd.
 工程號 J-837 地盤 興發



名稱	鋁板安裝位置圖	制圖	吳梅嬌	日期	2019.05.31	圖號	J837-FC-LBW5
材料		審核		修改			
顏色		批准					