

工程指示 / 要求簡箋(E.I.)

工程指示編號：EI/2028/20

修改版次：-

工程編號：J837 平台

工程名稱：觀塘 裕民坊平台

工程項目：地盤用鐵件加工圖 (3 樓 PE09 位置)

收件人：Maggie

發件人：Leung Hin Wai

日期：26/6-2020

要求提供 / 確認 事項：

- | | | |
|------------------------------------|-------------------------------------|-------------------------------|
| <input type="checkbox"/> 初步鋁料 B.M. | <input type="checkbox"/> 加工拆圖，然後生產 | <input type="checkbox"/> 尺寸表 |
| <input type="checkbox"/> 正式鋁料 B.M. | <input type="checkbox"/> 技術上資料 / 指示 | <input type="checkbox"/> 報價 |
| <input type="checkbox"/> 配件 B.M. | <input type="checkbox"/> 樣辦或貨品說明書 | <input type="checkbox"/> 分判合約 |
| <input type="checkbox"/> 其他：_____ | | |

內容：

現附上 3 樓 PE09 鐵件加工圖，請加工送地盤。須驗焊 100%目測、20%磁粉
驗焊報告名：3F Window Wall at Shop305

請在 7/7 前完成上列要求。

附：- 1+1 頁

以上項目為：

- 原合約工程包 原合約工程加 / 減賬 新工程報價

原因：-


分發東莞各部門：

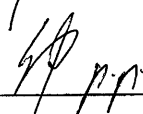
- () 生產技術總監 連附件 () 技術部 連附件 () 生產部 連附件 () 機械設計部 連附件
 () 採購部 連附件 () 生產統籌部 連附件
 () 質檢部 連附件 () 會計部 連附件 () 報關組 連附件 () 其他 _____ 連附件

分發香港各部門：

- () 行政部 連附件 () 會計部 連附件 () 統籌部 連附件 () 工程部地盤科文(柄) 連附件
 () 採購部 連附件 () QS 部 連附件 () 維修部 連附件 () 其他 _____ 連附件

傳遞編號：

發件人簽署：


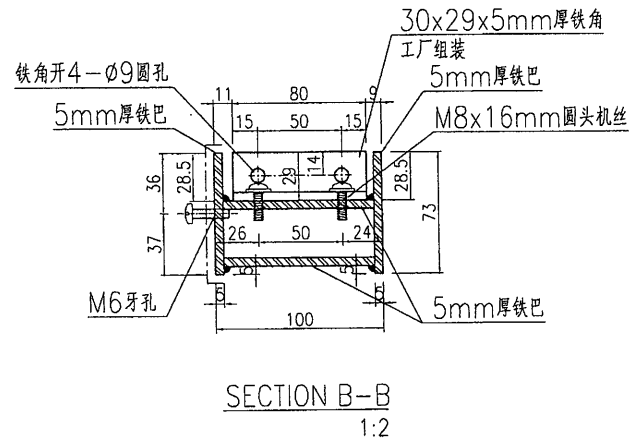
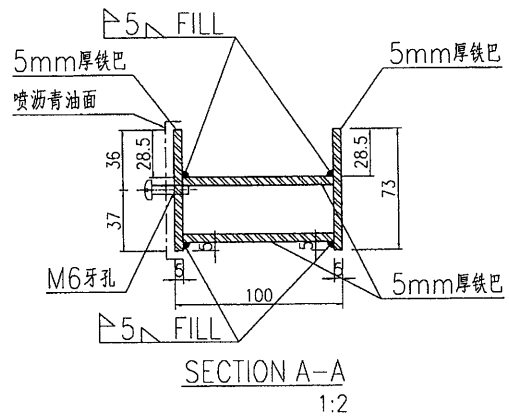
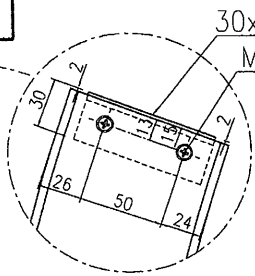
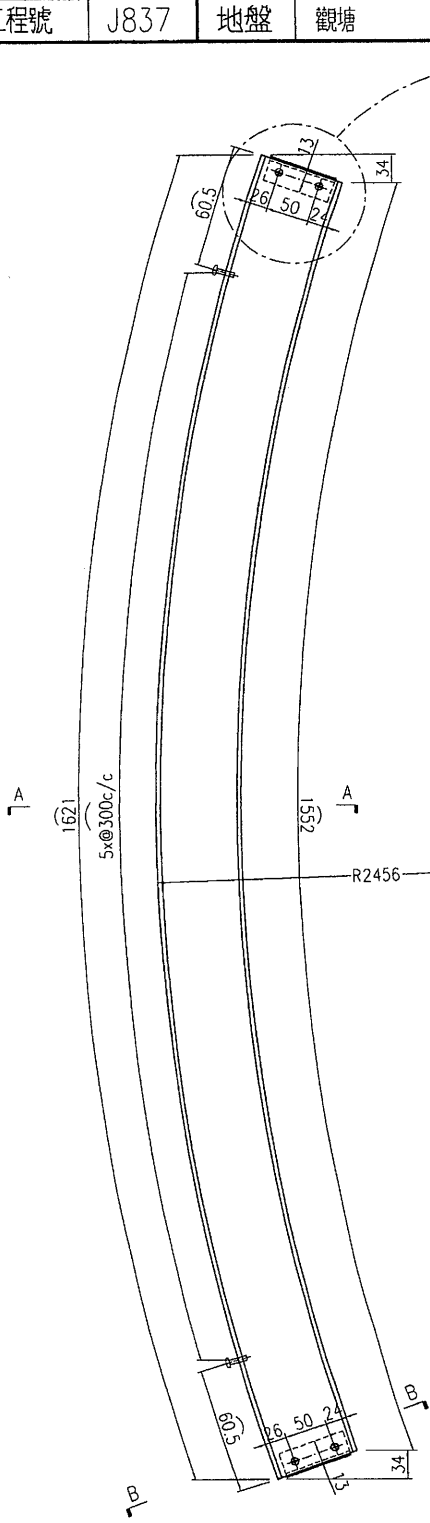
項目經理簽署：




美特鋁質 有限公司
MIDI Aluminium Fabricator Ltd.

| 产品编号 | L(MM) | 数量 | A | B | C | D | E | N | M |
|------|-------|----|---|---|---|---|---|---|---|
| | | 2 | | | | | | | |

| | | | |
|-----|------|----|----|
| 工程號 | J837 | 地盤 | 觀塘 |
|-----|------|----|----|



| | | | | | | | |
|----|----------|----|-----|------------|----|--------------|--|
| 名稱 | 鐵件加工圖 | 制圖 | 曾建平 | 2020-04-11 | 修改 | | |
| 材料 | 詳見加工圖 | 復核 | | | 日期 | | |
| 顏色 | 熱浸鋅+噴瀝青油 | 批准 | | | 圖號 | J837-GW-PE15 | |