



工程指示 / 要求簡箋(E.I.)

工程指示編號：EI / 2027

修改版次：-

工程編號：J837 平台

工程名稱：觀塘 裕民坊平台

工程項目：廠用玻璃 BM(5 樓玻璃牆位置)

收件人：Maggie

發件人：Leung Hin Wai

日期：26/06/2020

要求提供 / 確認 事項：

- | | | |
|------------------------------------|-------------------------------------|-------------------------------|
| <input type="checkbox"/> 初步鋁料 B.M. | <input type="checkbox"/> 加工拆圖，然後生產 | <input type="checkbox"/> 尺寸表 |
| <input type="checkbox"/> 正式鋁料 B.M. | <input type="checkbox"/> 技術上資料 / 指示 | <input type="checkbox"/> 報價 |
| <input type="checkbox"/> 配件 B.M. | <input type="checkbox"/> 樣辦或貨品說明書 | <input type="checkbox"/> 分判合約 |
| <input type="checkbox"/> 其他：_____ | | |

內容：

此玻璃 BM 和加工圖可加工，送廠。

玻璃是 12Low Iron Tempered 彎形

請在 7月尾 前完成上列要求。

附：- 1 + 4 頁

以上項目為：

- 原合約工程包 原合約工程加 / 減賬 新工程報價

原因：-

分發東莞各部門：

- () 生產技術總監 連附件 () 技術部 連附件 () 生產部 連附件 () 機械設計部 連附件
 () 採購部 連附件 () 生產統籌部 連附件
 () 質檢部 連附件 () 會計部 連附件 () 報關組 連附件 () 其他 _____ 連附件


分發香港各部門：

- () 行政部 連附件 () 會計部 連附件 () 統籌部 連附件 () 工程部地盤科文(柄) 連附件
 () 採購部 連附件 () QS 部 連附件 () 維修部 連附件 () 其他 _____ 連附件

傳遞編號：HK 1255


發件人簽署：
項目經理簽署：

第一頁 訂貨用表

 美特鋁質 有限公司 MIDI Aluminum Fabricator Ltd.		工程號: J-837 地盤名稱: 觀塘平台 項目類別: GLASS WALL 修改版次:	計算: 核對: 批准:	黃漢卿 日期: 日期: 日期:	25/6/2020 送呈: 副本: A/C Code:	施哥			
廠用玻璃B.M.表		總計玻璃面積 (平方米): 75.262 此BM依據							
BM編號:	修改內容 玻璃圖號	顏色與類型 12mm THK. Low Iron TEMPERED GLASS	厚度 (mm) 12 12	玻璃尺寸 寬度 (mm) 高度 (mm) 1290.5 1127.5 1290.5 2517.5		數量 (塊) 16 16 面積 75.262	總面積 (平方米) 23.281 51.981 75.262	樓層 5/F 5/F	備注 弧位加工圖見J837-5GW-G1 弧位加工圖見J837-5GW-G2
加工注意事項:									
2). 本表中所有玻璃對角線尺寸偏差要求不超過正負2mm。 3). 本表中玻璃有粗磨邊和精磨邊處理並倒棱角。請看加工圖 4). 本表中不同種類玻璃參照玻璃加工圖加工。 5). 本表中所有強化玻璃均需HEAT SOAK TEST。 6). 本表中所有強化玻璃之入爐方向均以寬度方向進入。 7). 本表中所有玻璃成品送交東莞美而特廠，每次來貨之具體數量由美而特廠生產統籌部提供。 8). 本表中所有玻璃成品均需注明室內外面及其玻璃編號，以便識別。									

第二頁

此單只供參考，請按第一頁訂貨

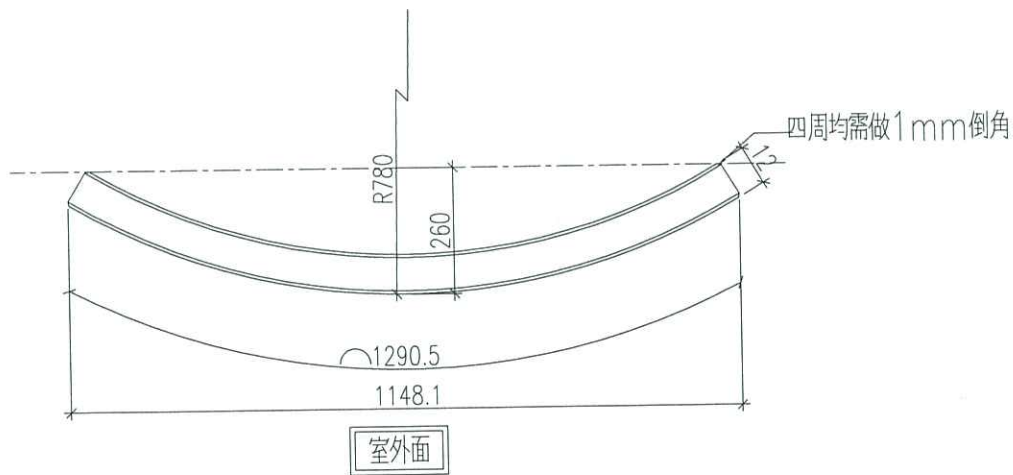
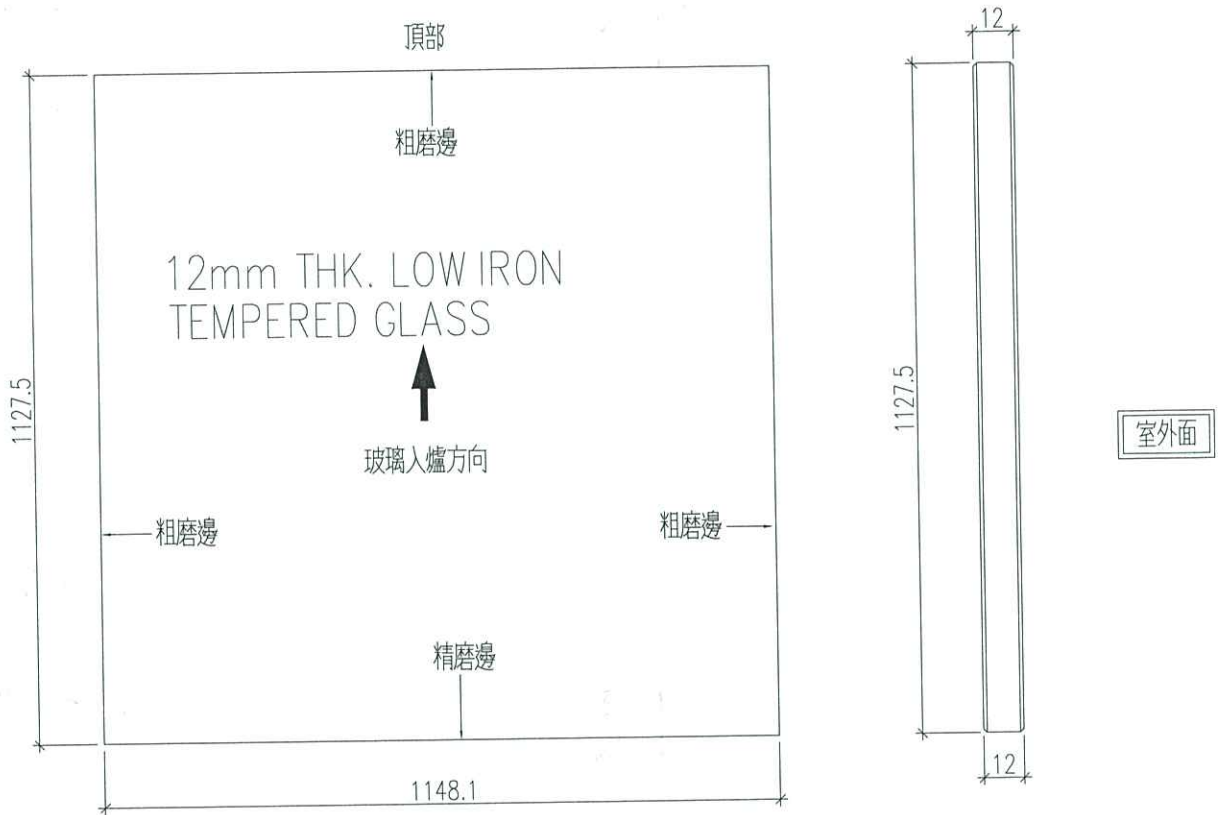
 美特鋁質 有限公司 MIDI Aluminium Fabricator Ltd.		工程號: J-837 地盤名稱: 觀塘平台 項目類別: GLASS WALL 修改版次:	計算: 曾建平 核對: 批准:	日期: 25/6/2020 日期: 日期:	送呈: 副本: A/C Code:	施哥				
廠用玻璃B.M.表		總計玻璃面積 (平方米): 75.262 此BM依據								
BM編號:										
序號	修改內容	玻璃圖號	顏色與類型	厚度 (mm)	玻璃尺寸		數量 (塊)	總面積 (平方米)	樓層	備注
1		J837-5GW-G1	12mm THK. Low Iron	12	寬度 (mm)	高度 (mm)	16	23.281	5/F	弧位加工圖見J837-5GW-G1
2		J837-5GW-G2	TEMPERED GLASS	12	1290.5	1127.5	16	51.981	5/F	弧位加工圖見J837-5GW-G2
							面積	75.262		
加工注意事項:										
2). 本表中所有玻璃對角線尺寸偏差要求不超過正負2mm。 3). 本表中玻璃有粗磨邊和精磨邊處理並倒棱角。請看加工圖 4). 本表中不同種類玻璃參照玻璃加工圖加工。 5). 本表中所有強化玻璃均需HEAT SOAK TEST。 6). 本表中所有強化玻璃之入爐方向均以寬度方向進入。 7). 本表中所有玻璃成品送交東莞美而特廠，每次來貨之具體數量由美而特廠生產統籌部提供。 8). 本表中所有玻璃成品均需注明室內外面及其玻璃編號，以便識別。										



美特鋁質 有限公司
MIDI Aluminium Fabricator Ltd.

加工數量：16塊

工程號 J-837 地盤 觀塘平台



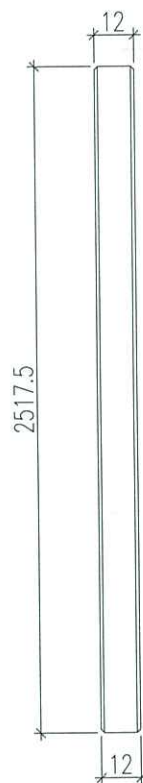
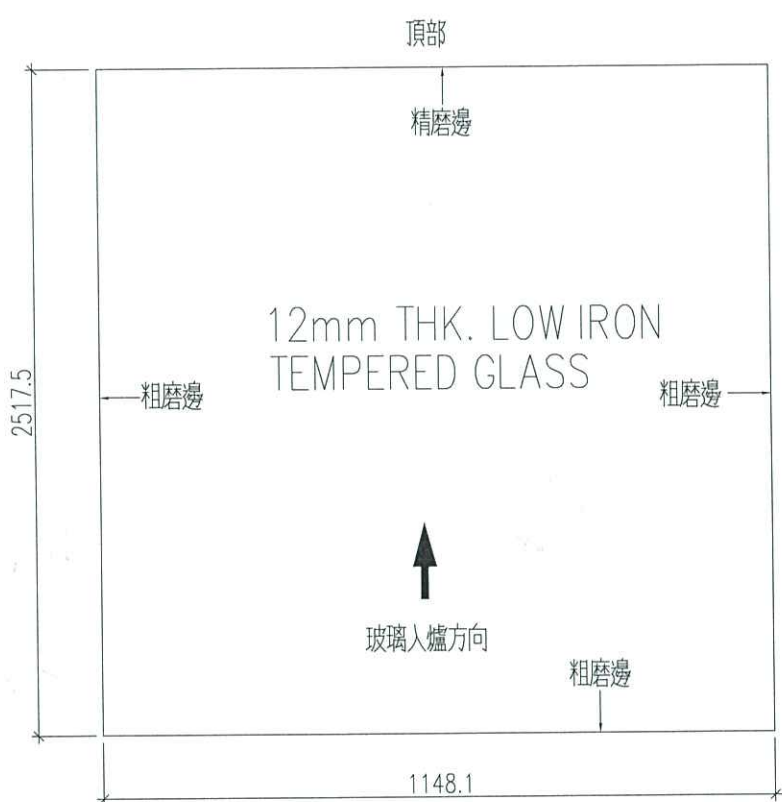
名稱	玻璃加工圖	制圖	黃漢卿	2020.6.25	修改		
材料		復核			日期		
顏色		批准			圖號	J837-5GW-G1	



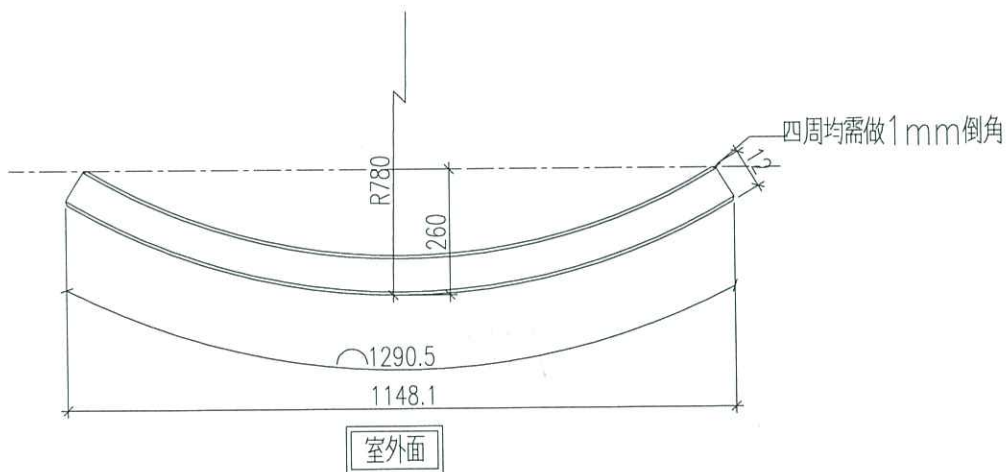
美特鋁質 有限公司
MIDI Aluminium Fabricator Ltd.

加工數量: 16塊

工程號 J-837 地盤 觀塘平台



室外面



名稱	玻璃加工圖	制圖	黃漢卿	2020.4.3	修改		
材料		復核			日期		
顏色		批准			圖號	J837-5GW-G2	