



工程指示 / 要求簡箋(E.I.)

工程指示編號：EI / 2024

修改版次：

工程編號：J837 平台

工程名稱：觀塘 裕民坊平台

工程項目：地盤用玻璃 BM(3 樓玻璃牆位置)

收件人：Maggie

發件人：Leung Hin Wai

日期：24/6-2020

要求提供 /  確認 事項：

- |                                    |                                     |                               |
|------------------------------------|-------------------------------------|-------------------------------|
| <input type="checkbox"/> 初步鋁料 B.M. | <input type="checkbox"/> 加工拆圖，然後生產  | <input type="checkbox"/> 尺寸表  |
| <input type="checkbox"/> 正式鋁料 B.M. | <input type="checkbox"/> 技術上資料 / 指示 | <input type="checkbox"/> 報價   |
| <input type="checkbox"/> 配件 B.M.   | <input type="checkbox"/> 樣辦或貨品說明書   | <input type="checkbox"/> 分判合約 |
| <input type="checkbox"/> 其他：_____  |                                     |                               |

內容：

此玻璃 BM 和加工圖可加工。  
用 22mm 普通清片玻璃

請在 7月中 前完成上列要求。

附：- 1+4頁

以上項目為：

- 原合約工程包                       原合約工程加 / 減賬                       新工程報價

原因：-

分發東莞各部門：

- ( ) 生產技術總監  連附件    ( ) 技術部     連附件    ( ) 生產部     連附件    ( ) 機械設計部  連附件  
( ) 採購部     連附件    ( ) 生產統籌部  連附件  
( ) 質檢部     連附件    ( ) 會計部     連附件    ( ) 報關組     連附件    ( ) 其他 \_\_\_\_\_  連附件

分發香港各部門：


- ( ) 行政部  連附件    ( ) 會計部  連附件    ( ) 統籌部  連附件    ( ) 工程地盤科文(柄)  連附件  
( ) 採購部  連附件    ( ) QS 部  連附件    ( ) 維修部  連附件    ( ) 其他 \_\_\_\_\_  連附件

傳遞編號：

發件人簽署：


項目經理簽署：

1/16 第一頁 訂貨用BM

 <b>美特鋁質</b> 有限公司 MIDI Aluminum Fabricator Ltd.		工程號: J-837	曾建平	日期: 17/6/2020	送呈:	細佬			
地盤名稱: 觀塘平台		計算: 曾建平	日期: 17/6/2020	副本:					
項目類別: 3F GLASS WALL		核對:	日期: 17/6/2020	A/C Code:					
修改版次:		批准:	日期: 26.269	此BM依據					
BM編號:		總計玻璃面積 (平方米): 26.269							
序號	修改內容	玻璃圖號	顏色與類型	玻璃尺寸			備注		
				厚度 (mm)	寬度 (mm)	高度 (mm)		數量 (塊)	總面積 (平方米)
1		J837-GW4-G12	22mm THK. TEMPERED GLASS	22	1118.0	2969.0	1	3.319	加工圖見: J837-GW4-G12
2		J837-GW4-G13		22	1118.0	2947.0	1	3.295	加工圖見: J837-GW4-G12
3		J837-GW4-G14		22	1484.0	2889.0	1	4.287	加工圖見: J837-GW4-G12
4		J837-GW4-G15		22	1462.0	2780.0	1	4.064	加工圖見: J837-GW4-G12
5		J837-GW4-G16		22	1462.0	2790.0	1	4.079	加工圖見: J837-GW4-G16
6		J837-GW4-G17		22	1484.0	2892.0	1	4.292	加工圖見: J837-GW4-G16
7		J837-GW4-G18		22	497.0	2930.0	1	1.456	加工圖見: J837-GW4-G16
8		J837-GW4-G19		22	497.0	2970.0	1	1.476	加工圖見: J837-GW4-G16
				合計			8	26.27	
加工注意事項: <ol style="list-style-type: none"> <li>1). 本表中所有玻璃對角線尺寸偏差要求不超過正負2mm。</li> <li>2). 本表中所有玻璃要求倒棱角。</li> <li>3). 本表中不同種類玻璃參照玻璃加工圖加工。</li> <li>4). 本表中所有強化玻璃均需HEAT SOAK TEST。</li> <li>5). 本表中所有強化玻璃之入爐方向均以寬度方向進入。</li> <li>6). 本表中所有玻璃成品送交地盤。</li> <li>7). 本表中所有玻璃成品均需注明室內外面及其玻璃編號, 以便識別。</li> <li>8). 本表中所有玻璃成品均需做雙面保護, 用透明靜電膠紙加四周一寸FK白膠紙做雙面加固保護處理。</li> </ol>									

146  
第二頁

此BM只供參考，請按第一頁訂貨

 <b>美特鋁質</b> 有限公司 MIDI Aluminium Fabricator Ltd.		工程號: J-837	計算: 黃漢卿	日期: 17/6/2020	送呈: 細佬			
地盤名稱: 觀塘平台		核對: 日期:	副本:					
項目類別: 3F GLASS WALL		批准: 日期:	A/C Code:					
修改版次:		總計玻璃面積 (平方米): 26.269		此BM依據				
序號	修改內容	玻璃圖號	顏色與類型	玻璃尺寸		數量 (塊)	總面積 (平方米)	備注
				厚度 (mm)	高度 (mm)			
1		J837-GW4-G12	22	1118.0	2969.0	1	3.319	加工圖見: J837-GW4-G12
2		J837-GW4-G13	22	1118.0	2947.0	1	3.295	加工圖見: J837-GW4-G12
3		J837-GW4-G14	22	1484.0	2889.0	1	4.287	加工圖見: J837-GW4-G12
4		J837-GW4-G15	22	1462.0	2780.0	1	4.064	加工圖見: J837-GW4-G12
5		J837-GW4-G16	22	1462.0	2790.0	1	4.079	加工圖見: J837-GW4-G16
6		J837-GW4-G17	22	1484.0	2892.0	1	4.292	加工圖見: J837-GW4-G16
7		J837-GW4-G18	22	497.0	2930.0	1	1.456	加工圖見: J837-GW4-G16
8		J837-GW4-G19	22	497.0	2970.0	1	1.476	加工圖見: J837-GW4-G16
				合計		8	26.27	
加工注意事項: 1). 本表中所有玻璃對角線尺寸偏差要求不超過正負2mm。 2). 本表中所有玻璃要求倒稜角。 3). 本表中不同種類玻璃參照玻璃加工圖加工。 4). 本表中所有強化玻璃均需HEAT SOAK TEST。 5). 本表中所有強化玻璃之入爐方向均以寬度方向進入。 6). 本表中所有玻璃成品送交地盤。 7). 本表中所有玻璃成品均需注明室內外面及其玻璃編號，以便識別。 8). 本表中所有玻璃成品均需做雙面保護，用透明靜電膠紙加四周一寸PK白膠紙做雙面加固保護處理。								



美特鋁質 有限公司  
MIDI Aluminium Fabricator Ltd.

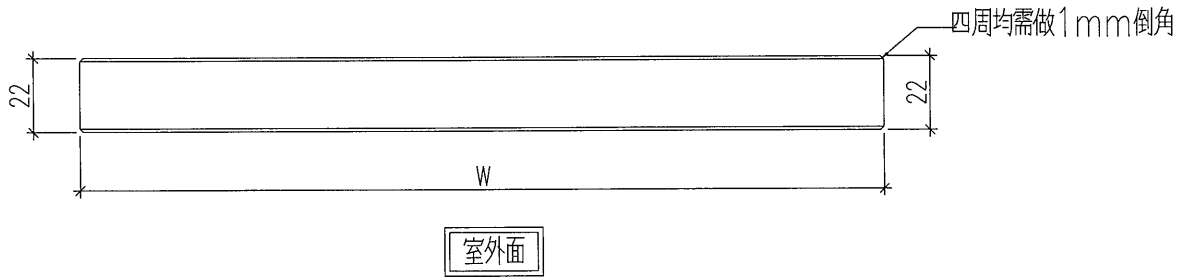
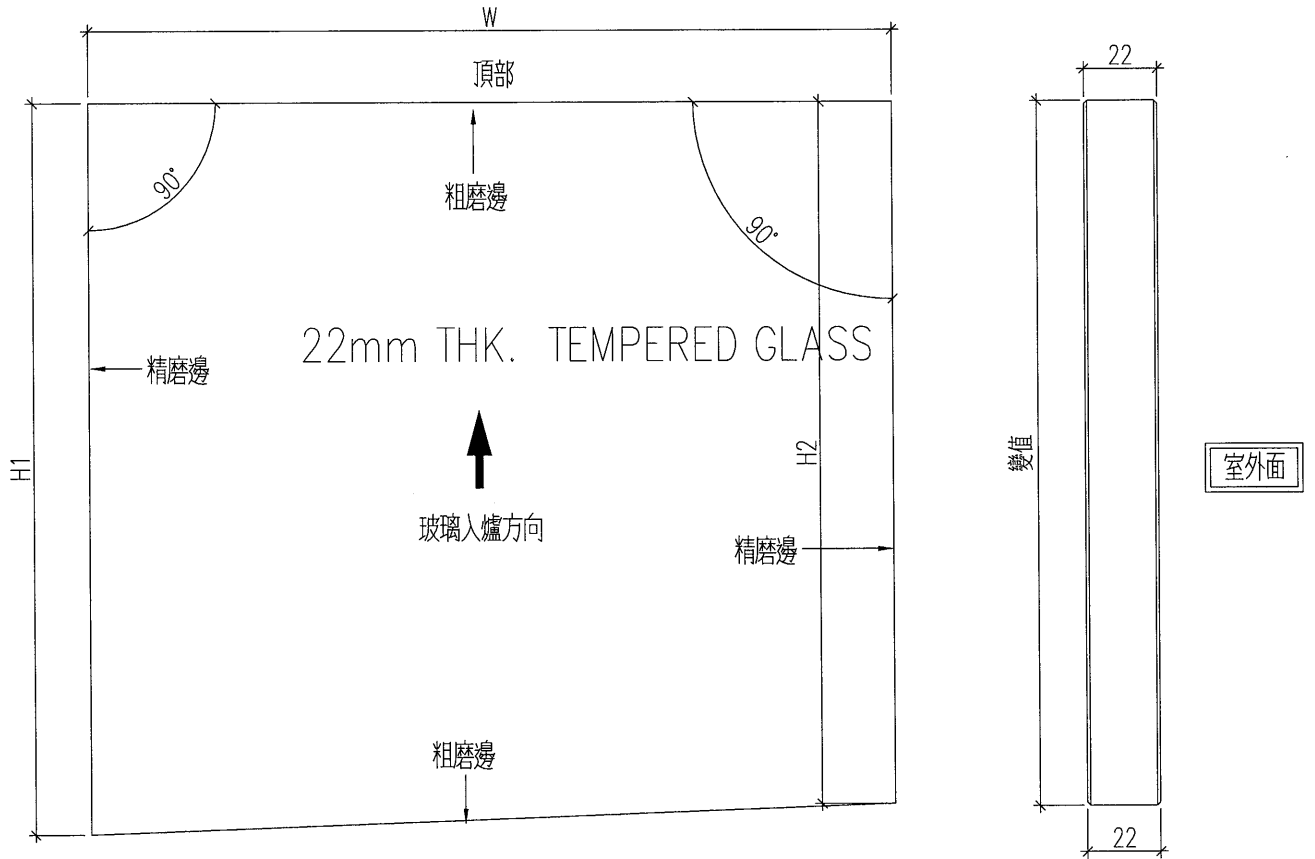
工程號

J-837

地盤

觀塘平台

玻璃編號	數量	闊度W	高度H1	高度H2
J837-GW4-G12	1	1188	2969	2948
J837-GW4-G13	1	1188	2947	2890
J837-GW4-G14	1	1484	2889	2780
J837-GW4-G15	1	1462	2780	2690



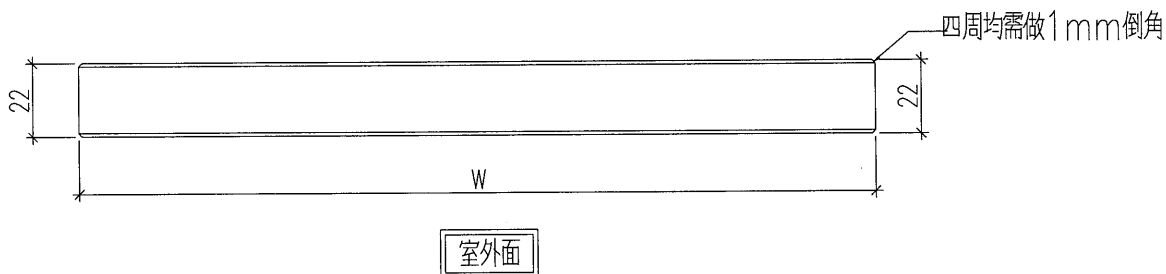
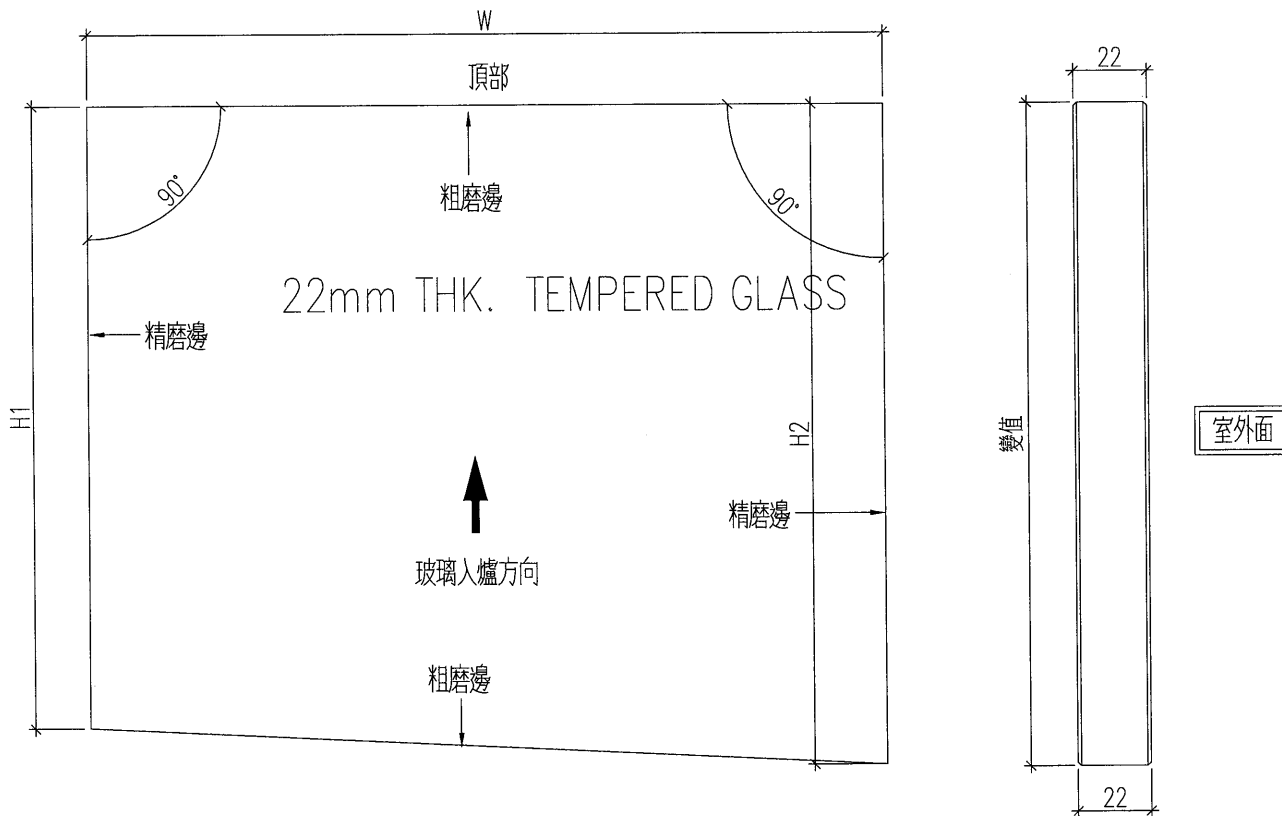
名稱	玻璃加工圖	制圖	黃漢卿	2020.6.17	修改		
材料		復核			日期		
顏色		批准			圖號	J837-GW4-G12	



美特鋁質 有限公司  
MIDI Aluminium Fabricator Ltd.

工程號	J-837	地盤	觀塘平台
-----	-------	----	------

玻璃編號	數量	闊度W	高度H1	高度H2
J837-GW4-G16	1	1462	2690	2790
J837-GW4-G17	1	1484	2790	2892
J837-GW4-G18	1	497	2892	2930
J837-GW4-G19	1	497	2930	2970



名稱	玻璃加工圖	制圖	黃漢卿	2020.6.17	修改			
材料		復核			日期			
顏色		批准			圖號	J837-GW4-G16		