



工程指示 / 要求簡箋(E.I.)

工程指示編號：EI / 2023

修改版次：-

工程編號：J837 平台

工程名稱：觀塘 裕民坊

工程項目：鋁摺件加工圖(天窗 SKYLIGHT)

收件人：生統

發件人：Leung Hin Wai

日期：24/6-2020

要求提供 / 確認 事項：

- | | | |
|------------------------------------|-------------------------------------|-------------------------------|
| <input type="checkbox"/> 初步鋁料 B.M. | <input type="checkbox"/> 加工拆圖，然後生產 | <input type="checkbox"/> 尺寸表 |
| <input type="checkbox"/> 正式鋁料 B.M. | <input type="checkbox"/> 技術上資料 / 指示 | <input type="checkbox"/> 報價 |
| <input type="checkbox"/> 配件 B.M. | <input type="checkbox"/> 樣辦或貨品說明書 | <input type="checkbox"/> 分判合約 |
| <input type="checkbox"/> 其他：_____ | | |

內容：

請按附頁加工圖紙加工，送交地盤。

請在 _____ 前完成上列要求。

附有關圖紙 / 文件：

1+2頁

以上項目為：

原合約工程包

原合約工程加 / 減賬

新工程報價

原因：-

分發東莞各部門：

- () 生產技術總監 連附件 () 技術部 連附件 () 生產部 連附件 () 機械設計部 連附件
 () 採購部 連附件 () 生產統籌部 連附件
 () 質檢部 連附件 () 會計部 連附件 () 報關組 連附件 () 其他 _____ 連附件

分發香港各部門：

- () 行政部 連附件 () 會計部 連附件 () 統籌部 連附件 () 工程部地盤科 連附件 炳哥
 () 採購部 連附件 () QS 部 連附件 () 維修部 連附件 () 其他 _____ 連附件

傳遞編號：

HK 1243

發件人簽署：

(Signature)

項目經理簽署：

(Signature)



美特鋁質 有限公司
MIDI Aluminium Fabricator Ltd.

产品编号

L(MM)

数量

A

B

C

D

E

N

M

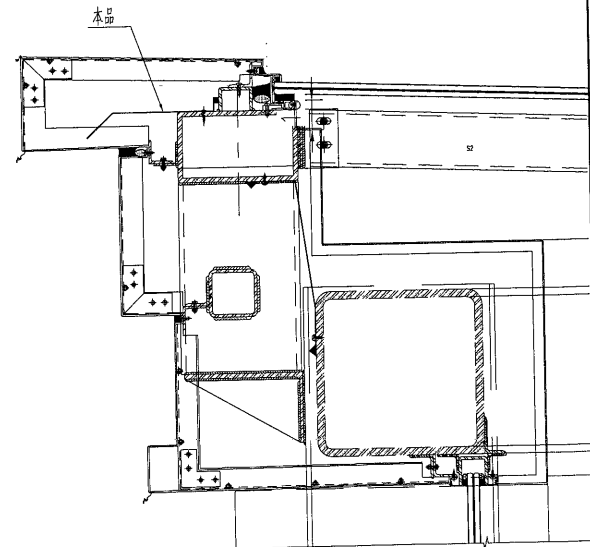
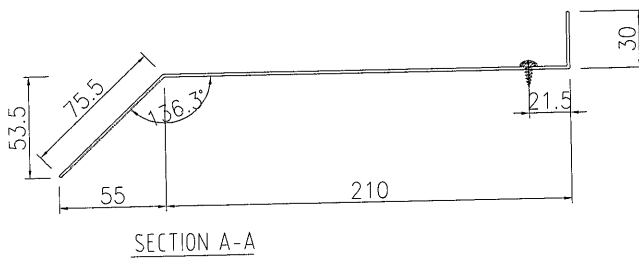
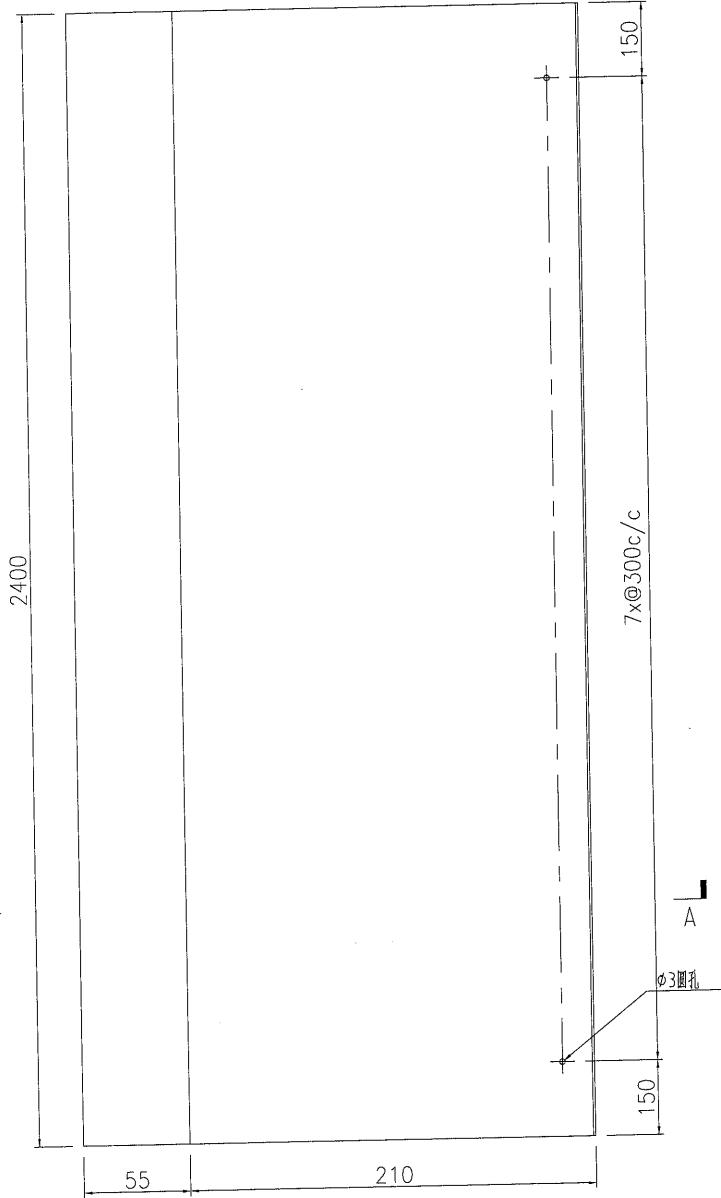
22

工程號

J837

地盤

觀塘平台



名稱	防水件加工圖	制圖	曾建平	2020-04-23	修改				
材料	1.5mm厚鋁板	復核			日期				
顏色	鉻化處理	批准			圖號	J837-SK-FS4			



美特鋁質 有限公司
MIDI Aluminium Fabricator Ltd.

产品编号

L(MM)

数量

A

B

C

D

E

N

M

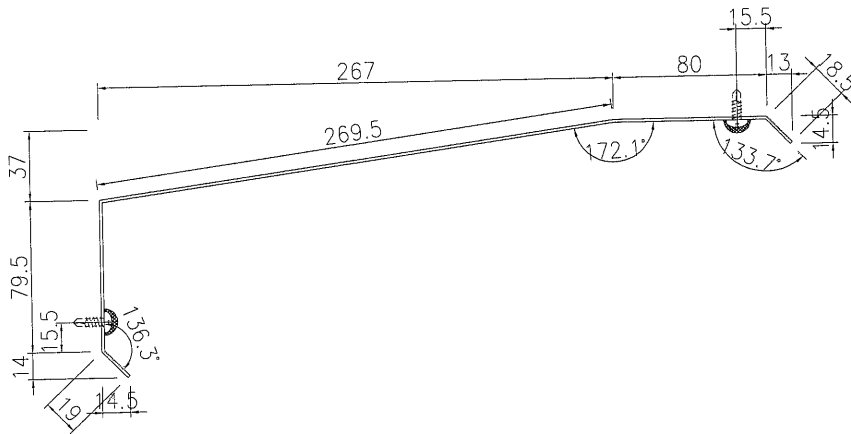
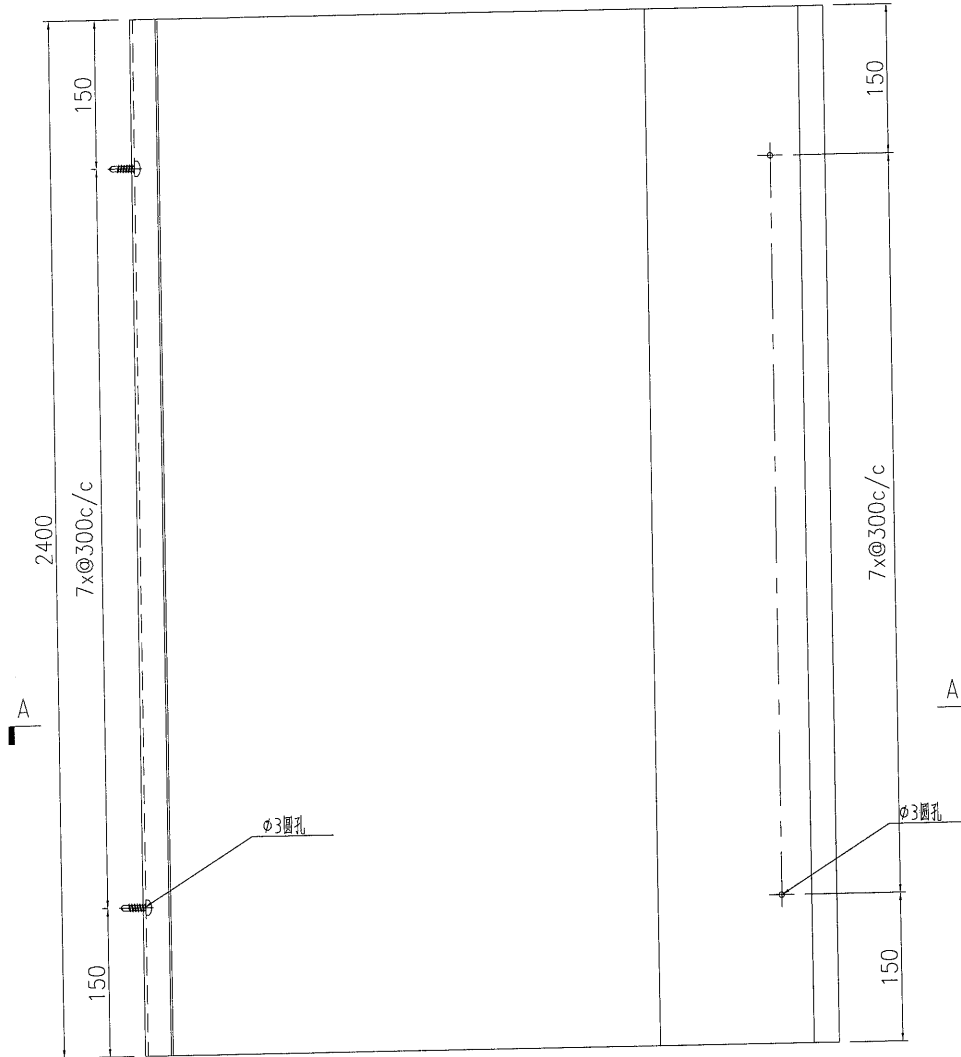
16

工程號

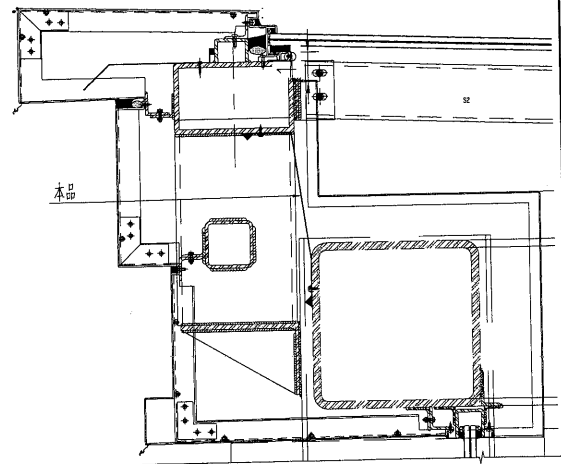
J837

地盤

觀塘平台



SECTION A-A



名稱	防水件加工圖	制圖	曾建平	2020-04-23	修改			
材料	1.5mm厚鋁板	復核			日期			
顏色	鉻化處理	批准			圖號	J837-SK-FS5		