



工程指示 / 要求簡箋(E.I.)

工程指示編號：EI/2017

修改版次：B

工程編號：J837

工程名稱：觀塘 裕民坊平台

工程項目：天窗趟摺門 -- 提供報價

收件人：生統

發件人：Leung Hin Wai

日期：24/7-2020

要求提供 / 確認 事項：

- |                                    |                                     |                               |
|------------------------------------|-------------------------------------|-------------------------------|
| <input type="checkbox"/> 初步鋁料 B.M. | <input type="checkbox"/> 加工拆圖，然後生產  | <input type="checkbox"/> 尺寸表  |
| <input type="checkbox"/> 正式鋁料 B.M. | <input type="checkbox"/> 技術上資料 / 指示 | <input type="checkbox"/> 報價   |
| <input type="checkbox"/> 配件 B.M.   | <input type="checkbox"/> 樣辦或貨品說明書   | <input type="checkbox"/> 分判合約 |
| <input type="checkbox"/> 其他：_____  |                                     |                               |

內容：

上述項目，現附上趟摺門資料，請提供報價

注意：請不要進行加工

此報價不用包玻璃

請在 \_\_\_\_\_ 前完成上列要求。

附有關圖紙 / 文件：

1+7 頁

以上項目為：

原合約工程包

原合約工程加 / 減賬

新工程報價

原因：-

分發東莞各部門：

- ( ) 生產技術總監  連附件 ( ) 技術部  連附件 ( ) 生產部  連附件 ( ) 機械設計部  連附件  
 ( ) 採購部  連附件 ( / ) 生產統籌部  連附件  
 ( ) 質檢部  連附件 ( ) 會計部  連附件 ( ) 報關組  連附件 ( ) 其他 \_\_\_\_\_  連附件

分發香港各部門：

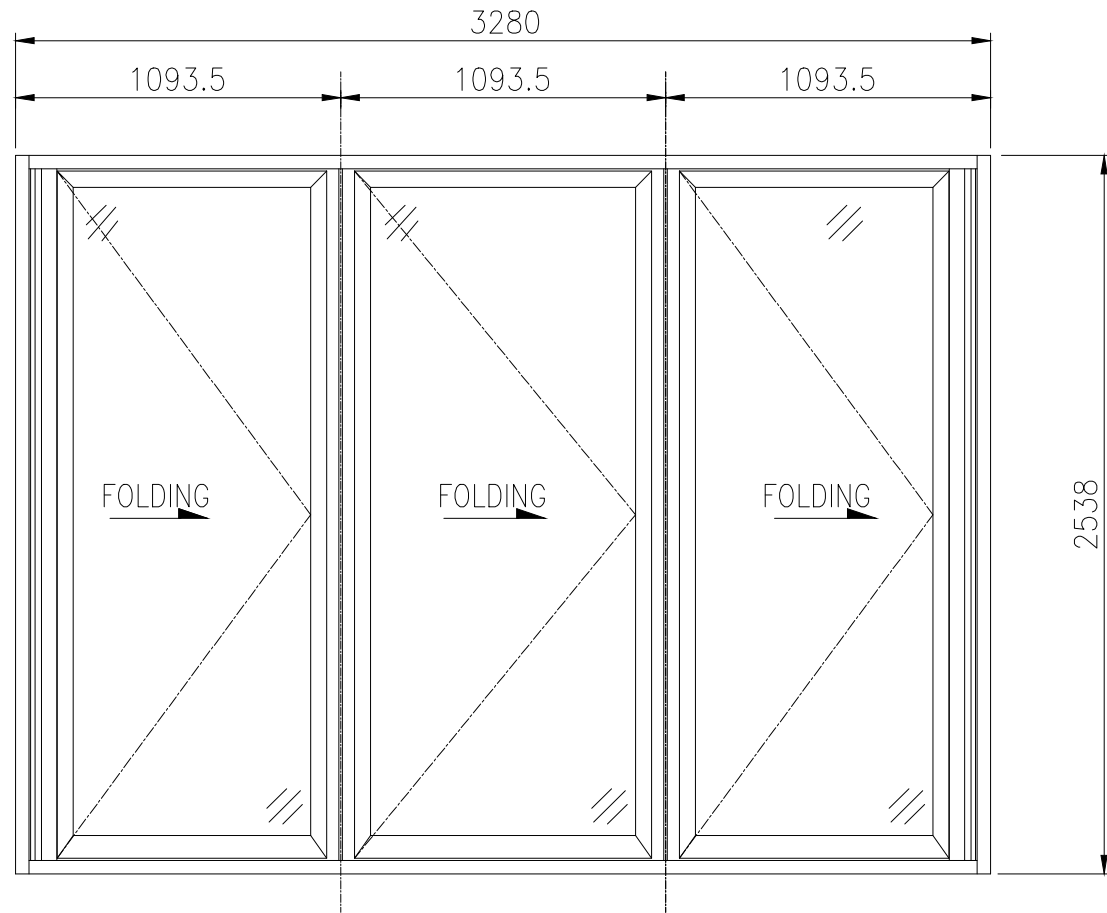
- ( ) 行政部  連附件 ( ) 會計部  連附件 ( ) 統籌部  連附件 ( / ) 工程部地盤科文  連附件  
 ( ) 採購部  連附件 ( ) QS 部  連附件 ( ) 維修部  連附件 ( ) 其他 \_\_\_\_\_  連附件

傳遞編號：


HR 1554

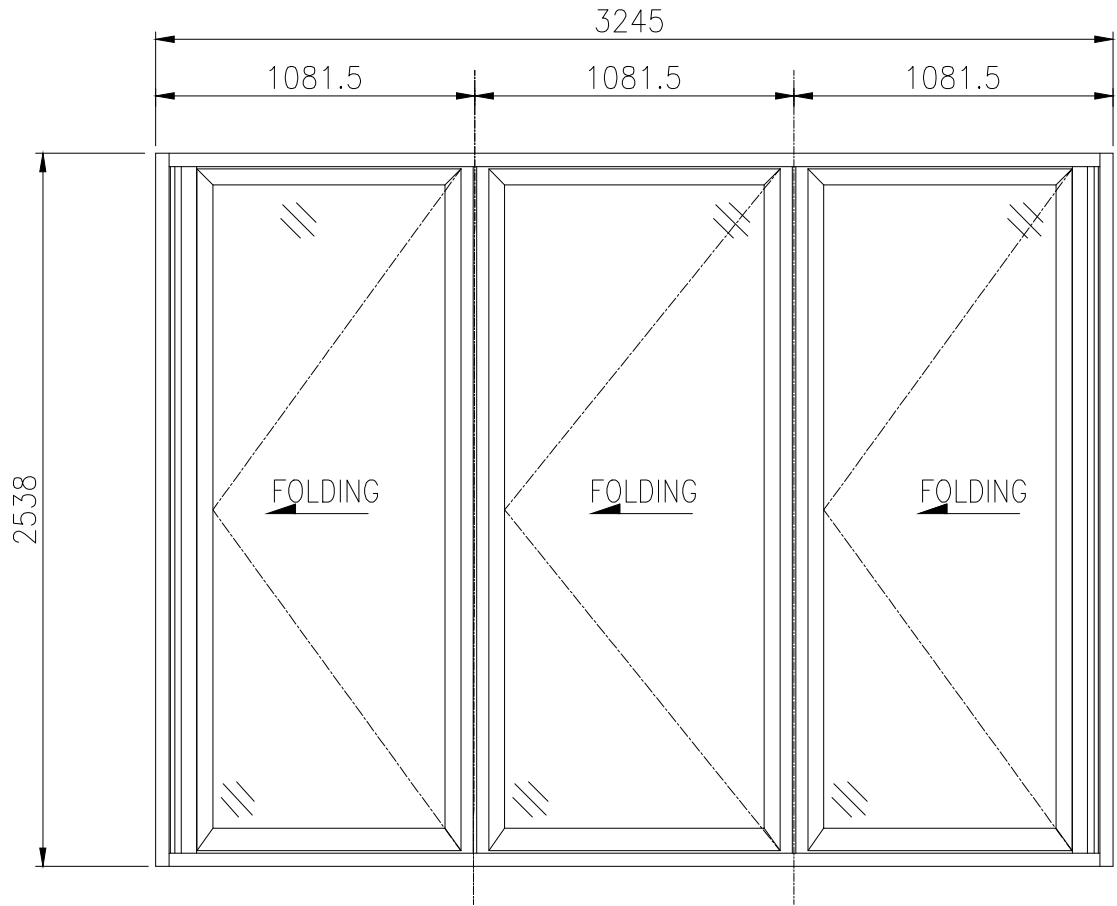
發件人簽署：

項目經理簽署：

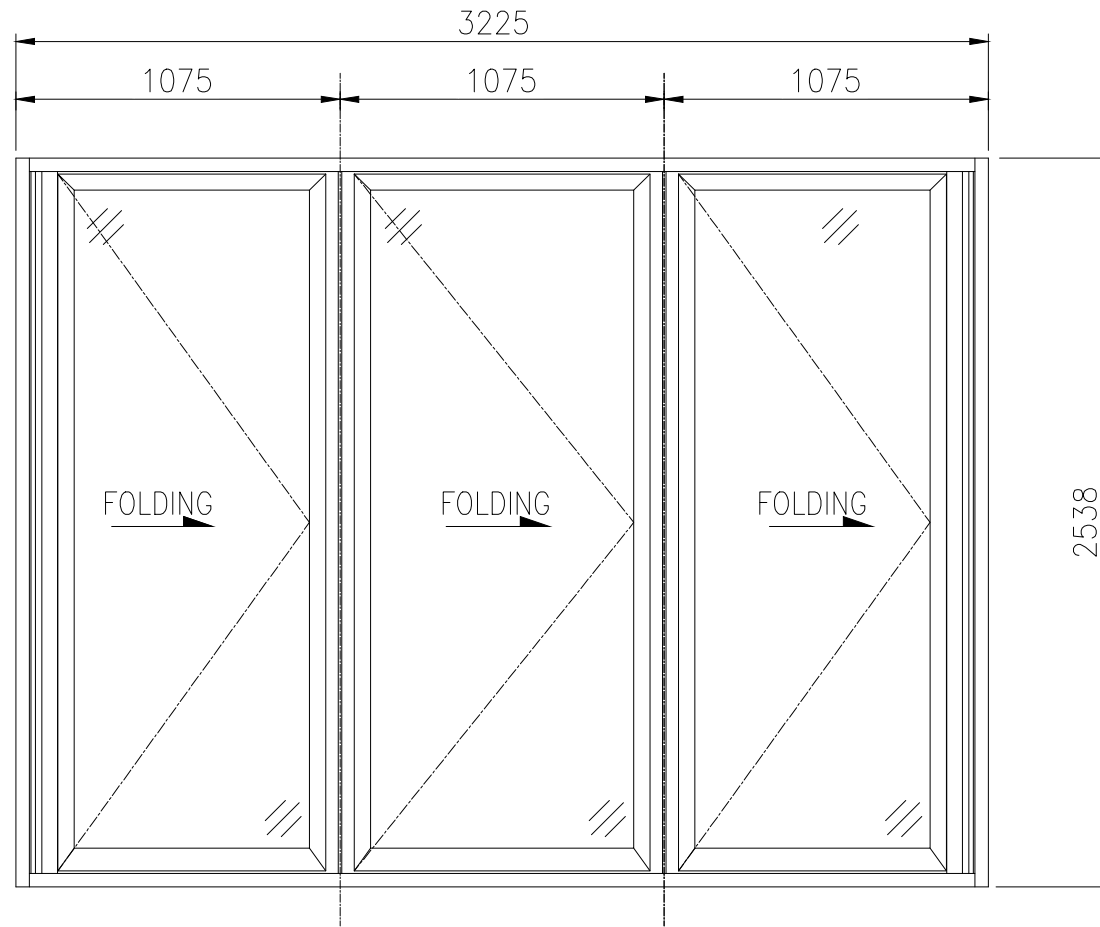


OUTSIDE

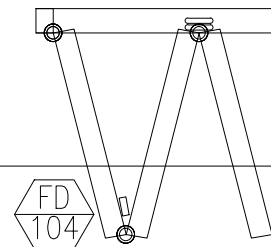
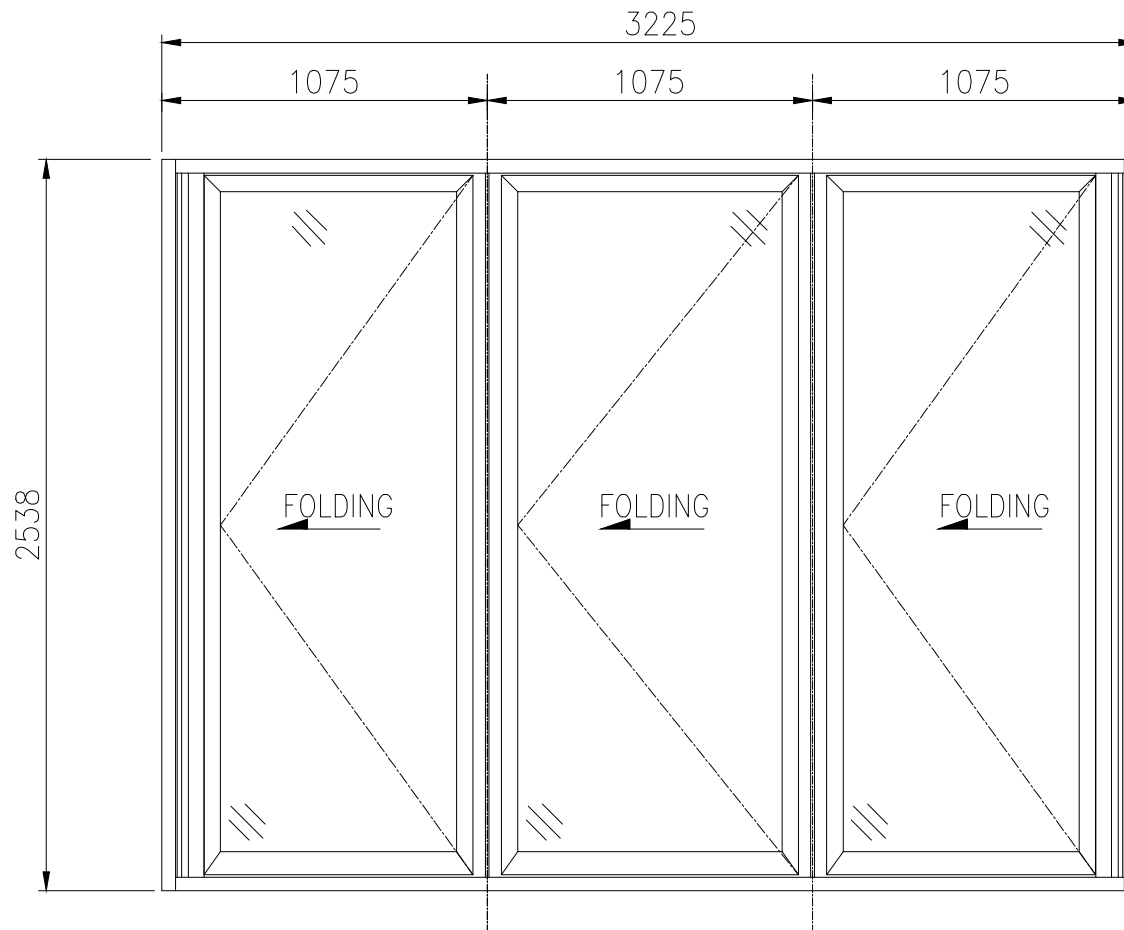
WINDOW MARK			
LOCATION :	PODIUM 5/F SKYLIGHT	COLOR : -	QUANTITY : 1
GLAZING :	12mm THK. LOW IRON TEMPERED GLASS	PROVIDED GLAZING AREA : - m <sup>2</sup>	PROVIDED OPENALE AREA : - m <sup>2</sup>
REMARK :			




WINDOW MARK			
LOCATION :	PODIUM 5/F SKYLIGHT	COLOR : -	QUANTITY : 1
GLAZING :	12mm THK. LOW IRON TEMPERED GLASS	PROVIDED GLAZING AREA : - m <sup>2</sup>	PROVIDED OPENALE AREA : - m <sup>2</sup>
	REMARK :		

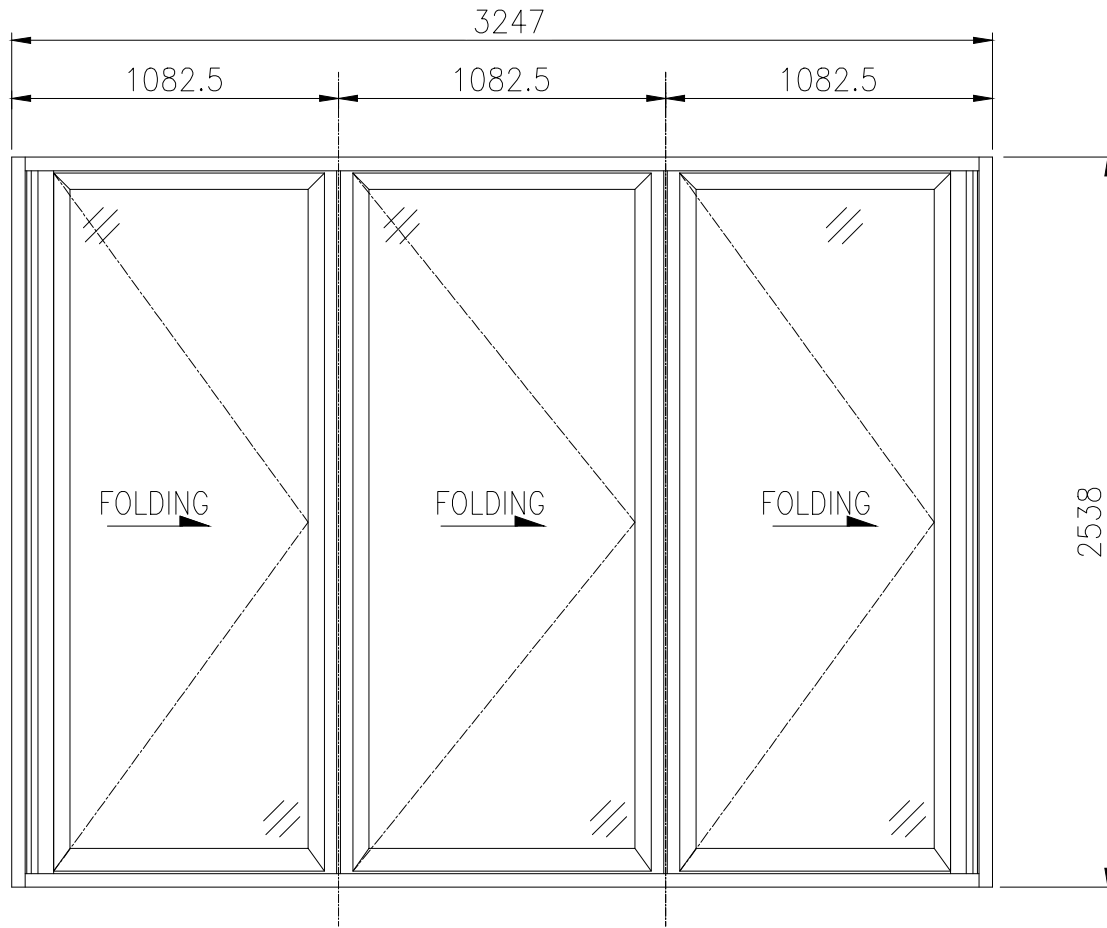



WINDOW MARK			
LOCATION :	PODIUM 5/F SKYLIGHT	COLOR : -	QUANTITY : 1
GLAZING :	12mm THK. LOW IRON TEMPERED GLASS	PROVIDED GLAZING AREA : - m <sup>2</sup>	PROVIDED OPENALE AREA : - m <sup>2</sup>
REMARK :			

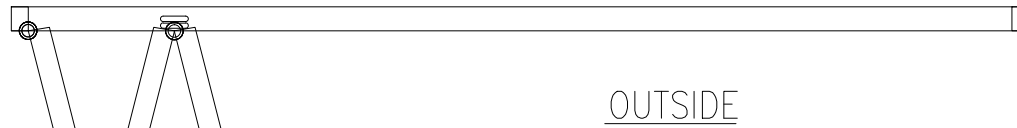
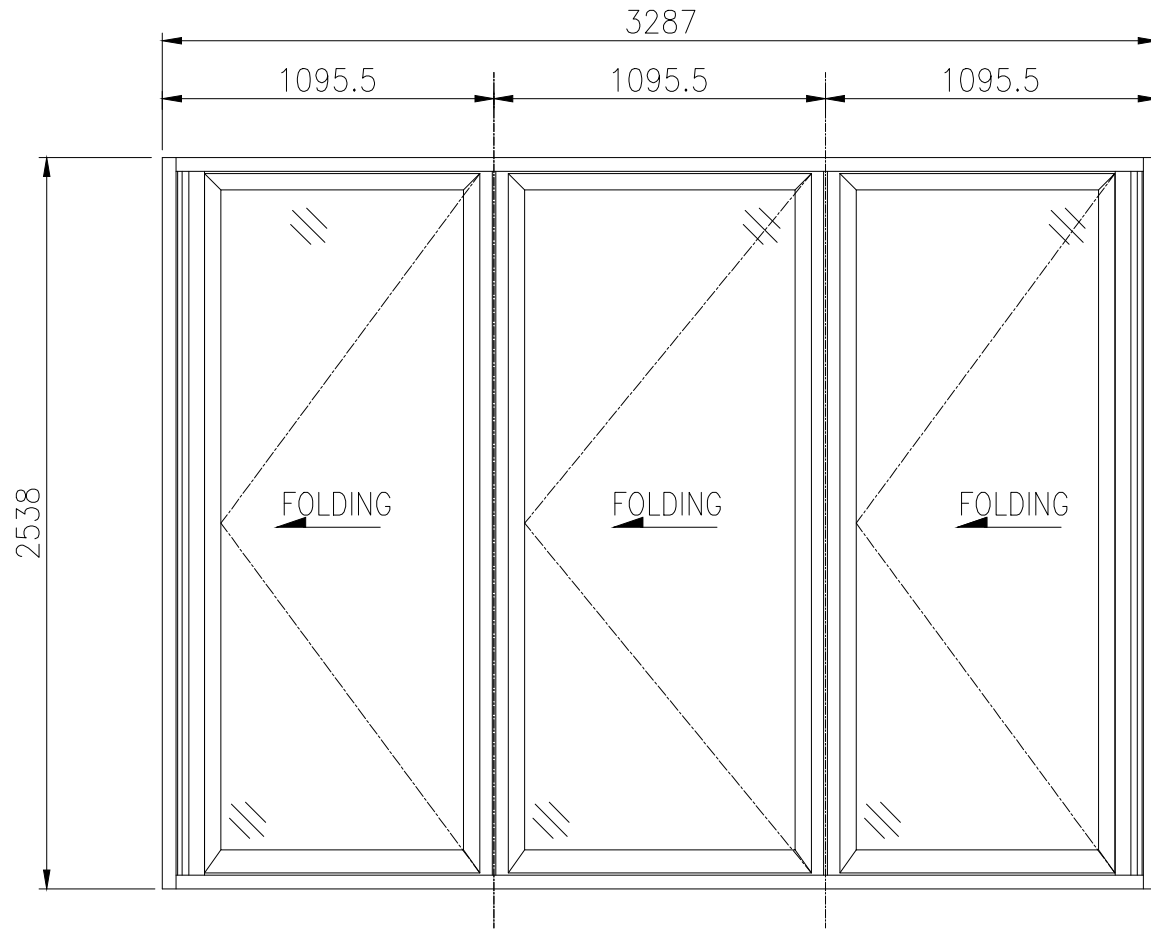


OUTSIDE

WINDOW MARK			
LOCATION :	PODIUM 5/F SKYLIGHT	COLOR : -	QUANTITY : 1
GLAZING :	12mm THK. LOW IRON TEMPERED GLASS	PROVIDED GLAZING AREA : - m <sup>2</sup>	PROVIDED OPENALE AREA : - m <sup>2</sup>
		REMARK :	



WINDOW MARK			
LOCATION :	PODIUM 5/F SKYLIGHT	COLOR : -	QUANTITY : 1
GLAZING :	12mm THK. LOW IRON TEMPERED GLASS	PROVIDED GLAZING AREA : - m <sup>2</sup>	PROVIDED OPENALE AREA : - m <sup>2</sup>
	REMARK :		



WINDOW MARK			
LOCATION :	PODIUM 5/F SKYLIGHT	COLOR : -	QUANTITY : 1
GLAZING :	12mm THK. LOW IRON TEMPERED GLASS	PROVIDED GLAZING AREA : - m <sup>2</sup>	PROVIDED OPENALE AREA : - m <sup>2</sup>
REMARK :			

