



工程指示 / 要求簡箋(E.I.)

工程指示編號：EI/2017

修改版次：A

工程編號：J837

工程名稱：觀塘 裕民坊平台

工程項目：天窗趟摺門 -- 提供報價

收件人：生統

發件人：Leung Hin Wai

日期：24/7-2020

要求提供 / 確認 事項：

- | | | |
|------------------------------------|-------------------------------------|-------------------------------|
| <input type="checkbox"/> 初步鋁料 B.M. | <input type="checkbox"/> 加工拆圖，然後生產 | <input type="checkbox"/> 尺寸表 |
| <input type="checkbox"/> 正式鋁料 B.M. | <input type="checkbox"/> 技術上資料 / 指示 | <input type="checkbox"/> 報價 |
| <input type="checkbox"/> 配件 B.M. | <input type="checkbox"/> 樣辦或貨品說明書 | <input type="checkbox"/> 分判合約 |
| <input type="checkbox"/> 其他：_____ | | |

內容：

上述項目，現附上趟摺門資料，請提供報價

注意：請不要進行加工

此報價不用包玻璃

請在 _____ 前完成上列要求。

附有關圖紙 / 文件：

1+7 頁

以上項目為：

原合約工程包 原合約工程加 / 減賬 新工程報價

原因：-

分發東莞各部門：

- () 生產技術總監 連附件 () 技術部 連附件 () 生產部 連附件 () 機械設計部 連附件
 () 採購部 連附件 (/) 生產統籌部 連附件
 () 質檢部 連附件 () 會計部 連附件 () 報關組 連附件 () 其他 _____ 連附件

分發香港各部門：

- () 行政部 連附件 () 會計部 連附件 () 統籌部 連附件 (/) 工程部地盤科文 連附件
 () 採購部 連附件 () QS 部 連附件 () 維修部 連附件 () 其他 _____ 連附件

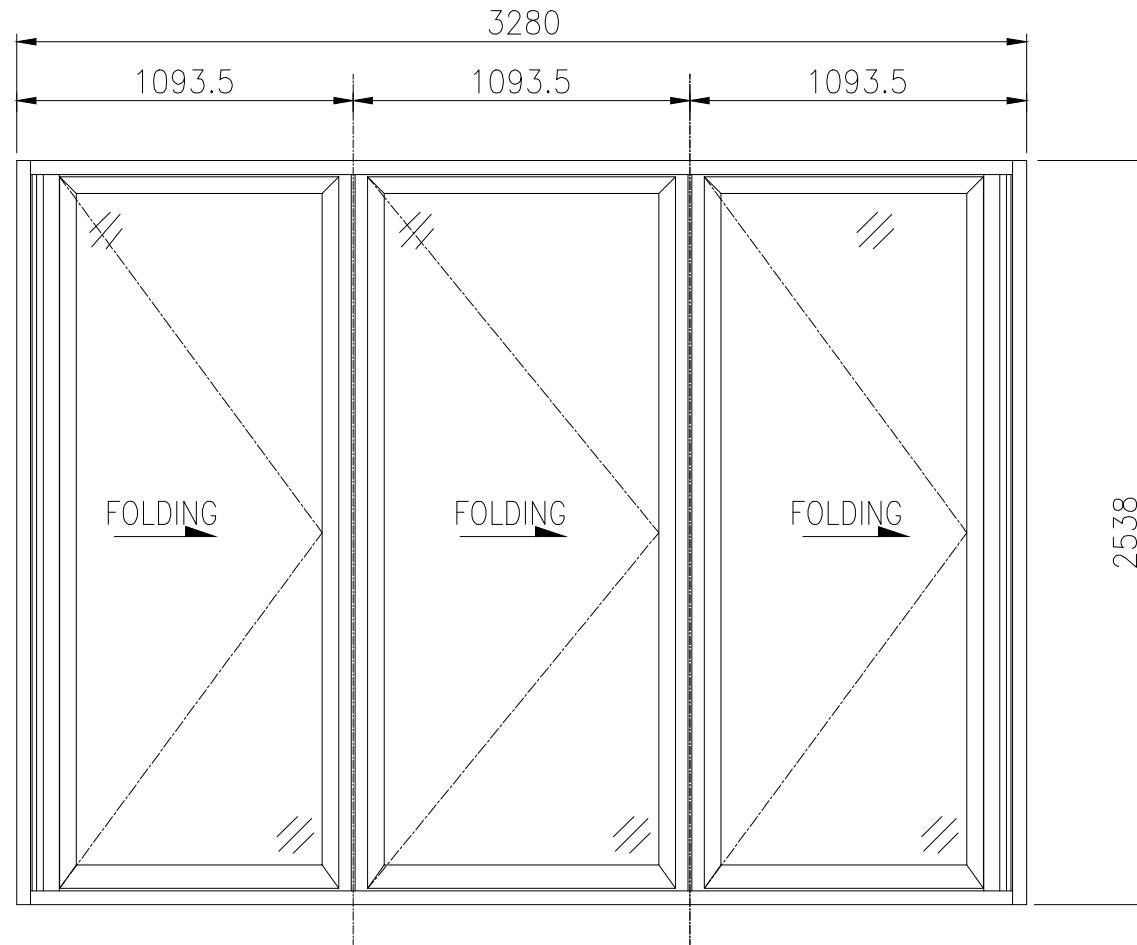
傳遞編號：


HK 1540

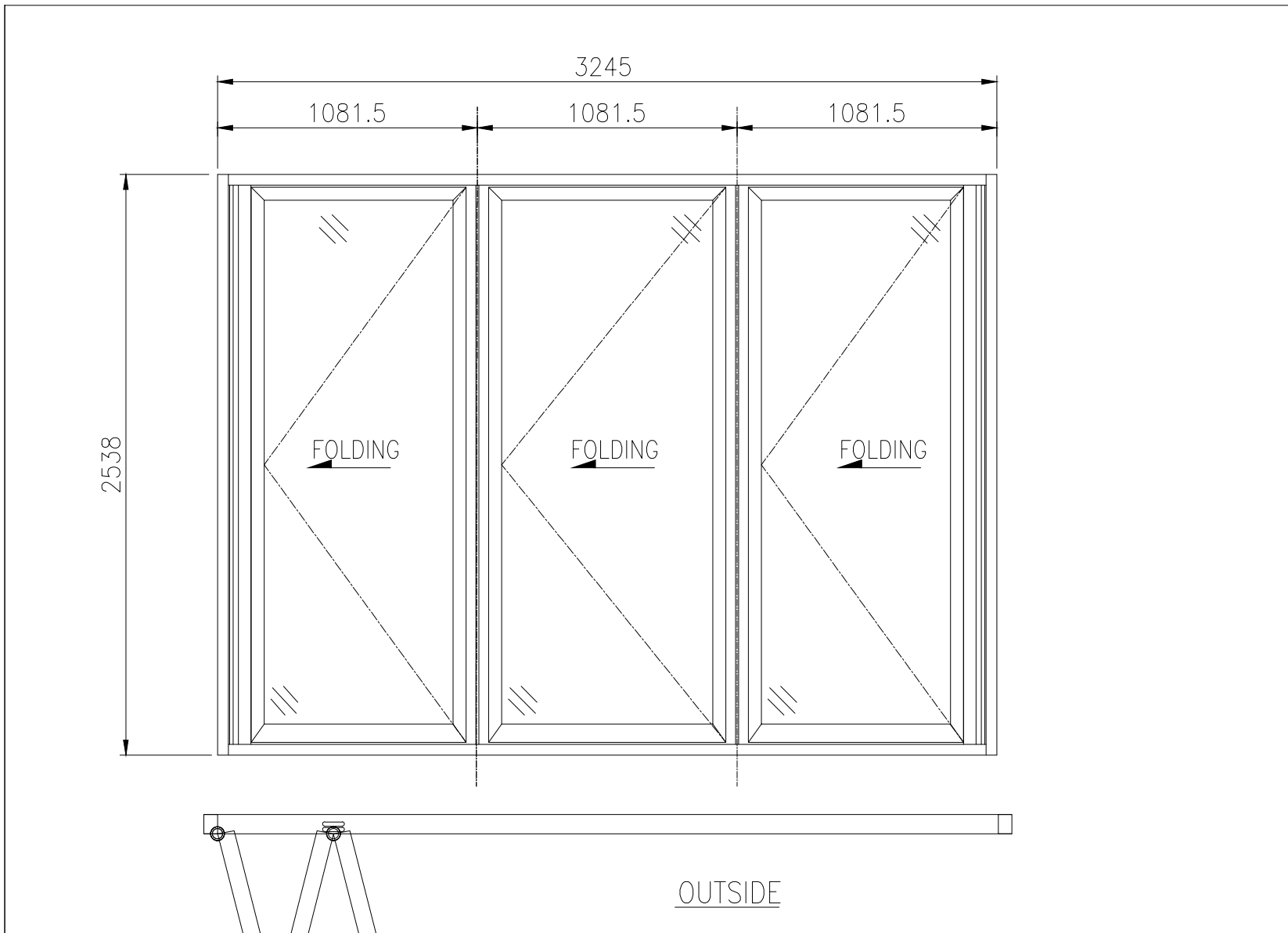
發件人簽署：

項目經理簽署：

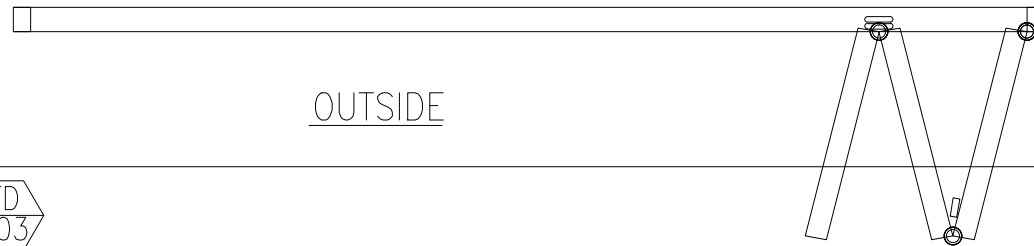
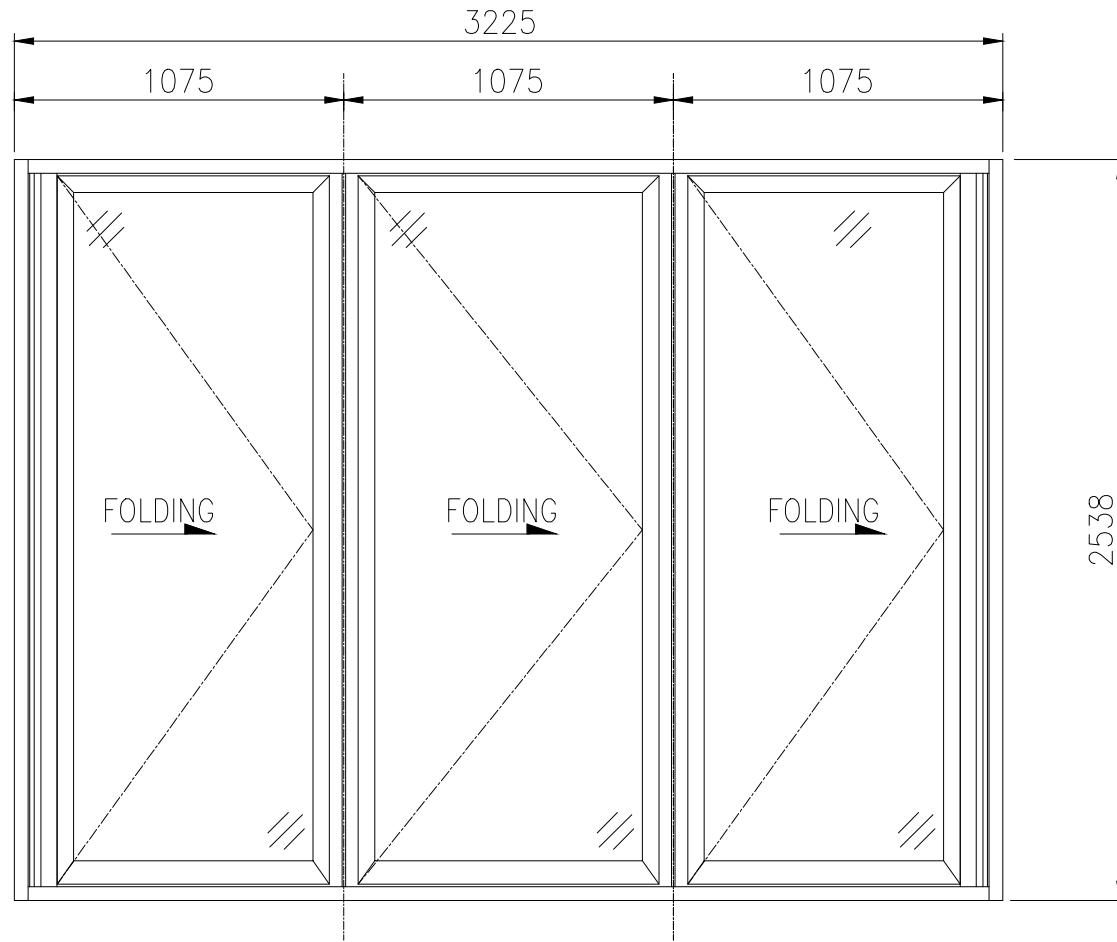
(Handwritten signature)



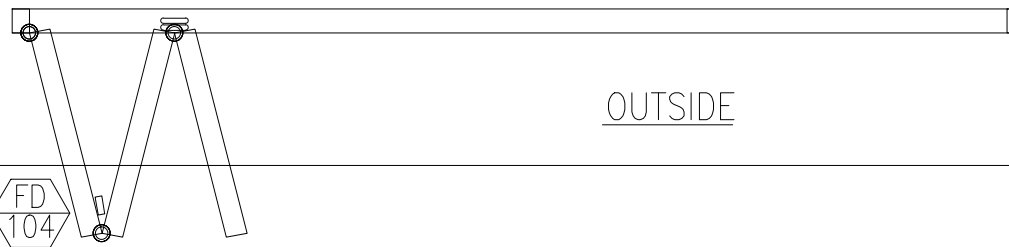
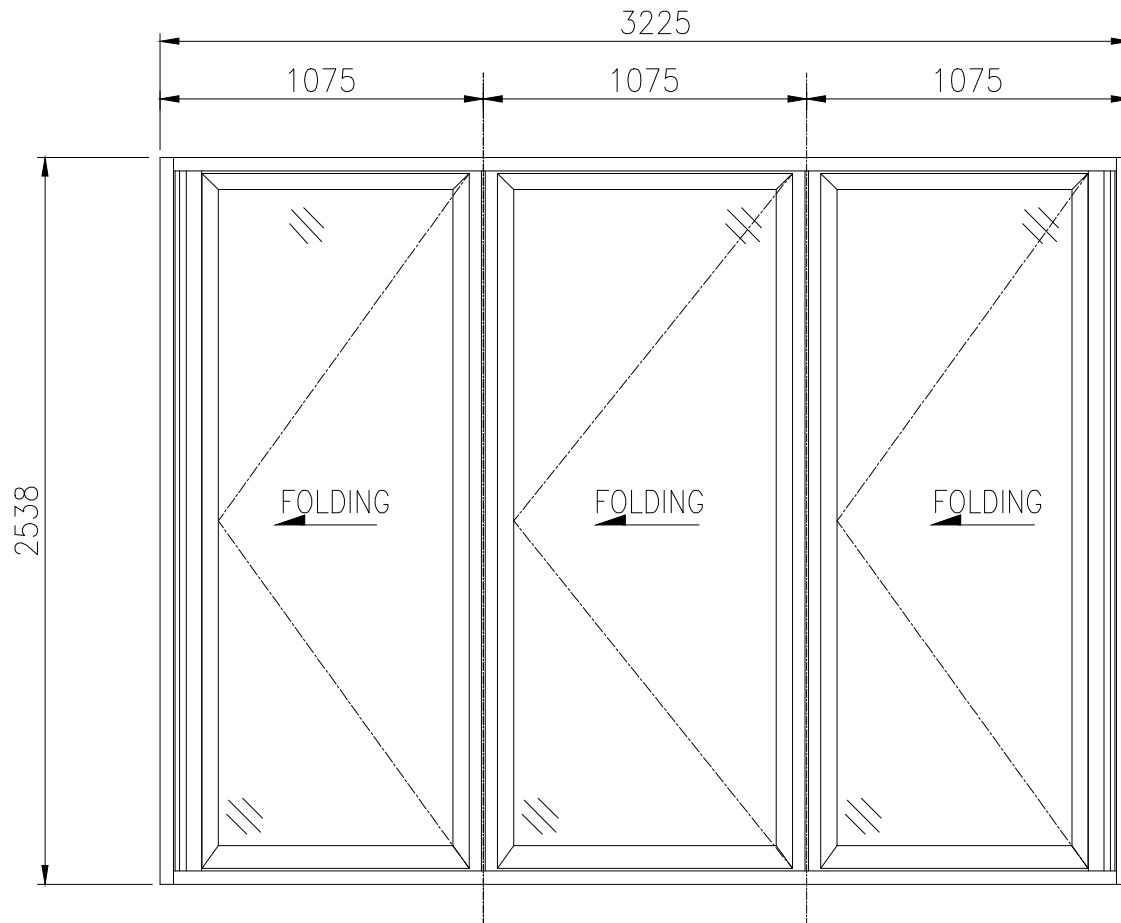
WINDOW MARK			
LOCATION :	PODIUM 5/F SKYLIGHT	COLOR : -	QUANTITY : 1
GLAZING :	12+1.52PVB+12mm THK. CLEAR LAMINATED TEMPERED GLASS	PROVIDED GLAZING AREA : - m ²	PROVIDED OPENALE AREA : - m ²
		REMARK :	




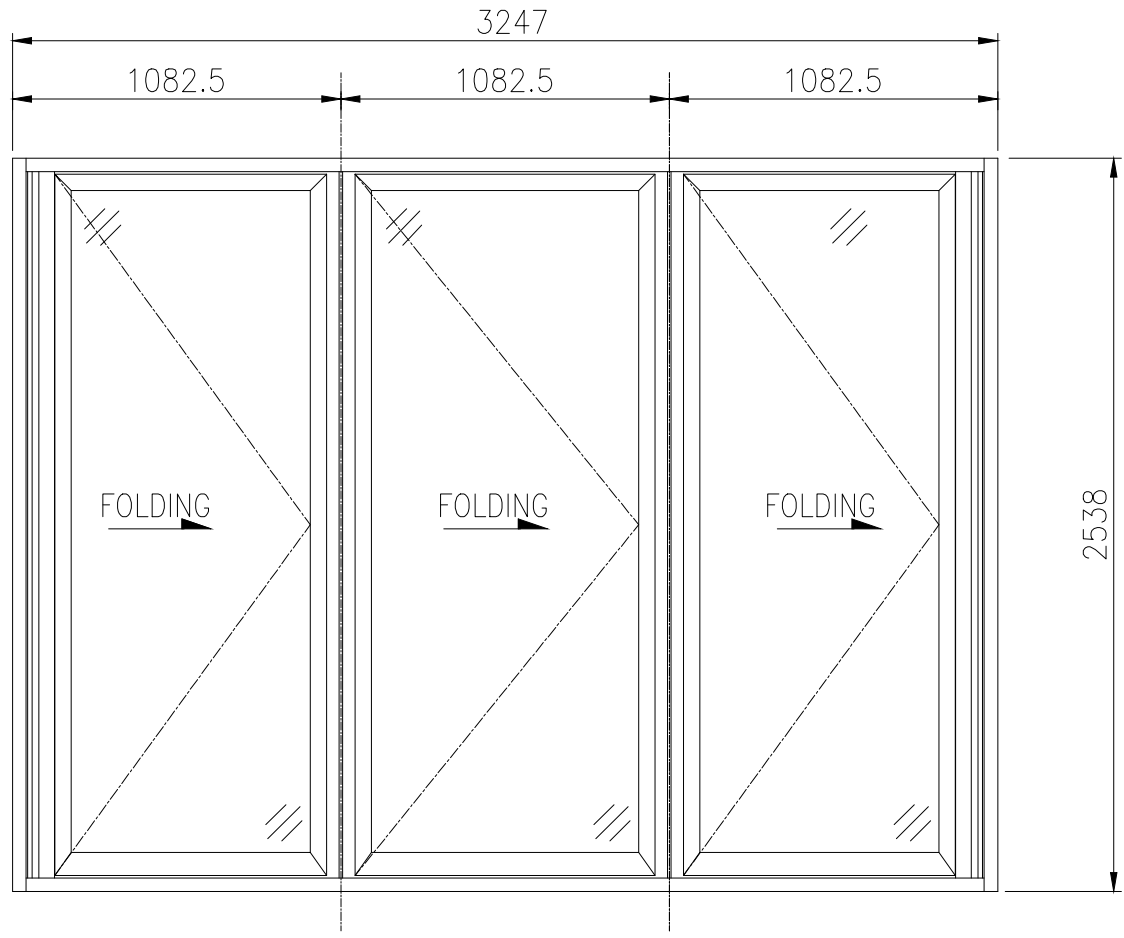
WINDOW MARK			
LOCATION :	PODIUM 5/F SKYLIGHT	COLOR : -	QUANTITY : 1
GLAZING :	12+1.52PVB+12mm THK. CLEAR LAMINATED TEMPERED GLASS	PROVIDED GLAZING AREA : - m ²	PROVIDED OPENALE AREA : - m ²
REMARK :			



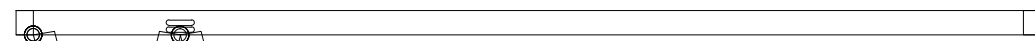
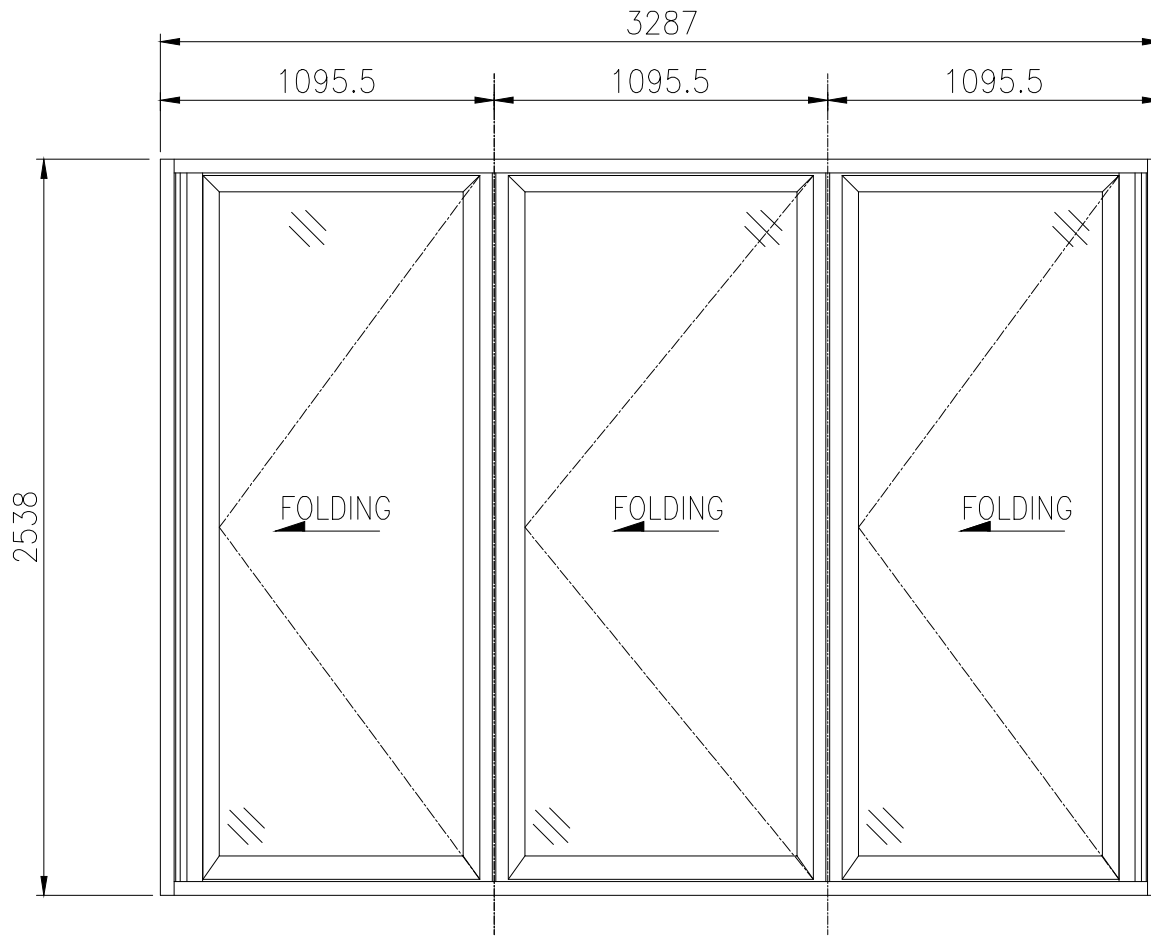
WINDOW MARK			
LOCATION :	PODIUM 5/F SKYLIGHT	COLOR : -	QUANTITY : 1
GLAZING :	12+1.52PVB+12mm THK. CLEAR LAMINATED TEMPERED GLASS	PROVIDED GLAZING AREA : - m ²	PROVIDED OPENALE AREA : - m ²
REMARK :			



WINDOW MARK			
LOCATION :	PODIUM 5/F SKYLIGHT	COLOR : -	QUANTITY : 1
GLAZING :	12+1.52PVB+12mm THK. CLEAR LAMINATED TEMPERED GLASS	PROVIDED GLAZING AREA : - m ²	PROVIDED OPENALE AREA : - m ²
	REMARK :		



WINDOW MARK			
LOCATION :	PODIUM 5/F SKYLIGHT	COLOR : -	QUANTITY : 1
GLAZING :	12+1.52PVB+12mm THK. CLEAR LAMINATED TEMPERED GLASS	PROVIDED GLAZING AREA : - m ²	PROVIDED OPENALE AREA : - m ²
REMARK :			



OUTSIDE

WINDOW MARK			
LOCATION :	PODIUM 5/F SKYLIGHT	COLOR : -	QUANTITY : 1
GLAZING :	12+1.52PVB+12mm THK. CLEAR LAMINATED TEMPERED GLASS	PROVIDED GLAZING AREA : - m ²	PROVIDED OPENALE AREA : - m ²
REMARK :			

