

工程指示編號：EI/2013/20

修改版次：-

工程編號：J837 平台

工程名稱：觀塘 裕民坊平台

工程項目：地盤用鐵件加工 (3 樓 Glass wall)

收件人：Maggie

發件人：Leung Hin Wai

日期：22/6-2020

要求提供 / 確認 事項：

- | | | |
|------------------------------------|-------------------------------------|-------------------------------|
| <input type="checkbox"/> 初步鋁料 B.M. | <input type="checkbox"/> 加工拆圖，然後生產 | <input type="checkbox"/> 尺寸表 |
| <input type="checkbox"/> 正式鋁料 B.M. | <input type="checkbox"/> 技術上資料 / 指示 | <input type="checkbox"/> 報價 |
| <input type="checkbox"/> 配件 B.M. | <input type="checkbox"/> 樣辦或貨品說明書 | <input type="checkbox"/> 分判合約 |
| <input type="checkbox"/> 其他：_____ | | |

內容：

現附上 3 樓 Glass Wall 鐵件加工圖，請加工送地盤。不需驗焊

請在 7/7 前完成上列要求。

附：-

1 + 6 頁

以上項目為：

- 原合約工程包 原合約工程加 / 減賬 新工程報價

原因：-

分發東莞各部門：

- () 生產技術總監 連附件 () 技術部 連附件 () 生產部 連附件 () 機械設計部 連附件
 () 採購部 連附件 () 生產統籌部 連附件
 () 質檢部 連附件 () 會計部 連附件 () 報關組 連附件 () 其他 _____ 連附件

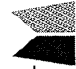
分發香港各部門：

- () 行政部 連附件 () 會計部 連附件 () 統籌部 連附件 (✓) 工程部地盤科文(柄) 連附件
 () 採購部 連附件 () QS 部 連附件 () 維修部 連附件 () 其他 _____ 連附件

傳遞編號：

發件人簽署：

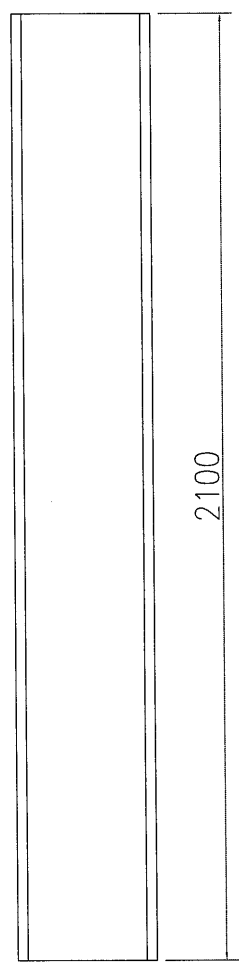
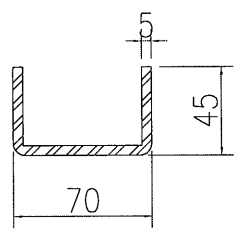
項目經理簽署：

		美特鋁質有限公司 MIDI Aluminum Fabricator Ltd.		工程號: J-837	計算:	吳禱瑜	日期: 8/1/2020	送呈: 施哥
地盤名稱: 觀塘項目		項目類別: GLASS WALL		核對:	批准:	王禮秋	日期: 8/1/2020	副本:
修改版次:		A/C Code:		鐵件總重量KG:		1143.94		此BM依據最新施工圖資料計算
鐵件圖號		圖紙名稱		顏色		單件重量 (kg)		備注
序號	修改內容	鐵件圖號	圖紙名稱	實用	後備	總數	單位	單件重量 (kg)
1		J837-ST05B	鐵件加工圖	33	0	33	件	12.109
2		J837-ST39T-06	鐵件加工圖	3	0	3	件	48.476
3		J837-ST60T-02	鐵件加工圖	5	0	5	件	49.861
4		J837-ST70T-01	鐵件加工圖	25	0	25	件	13.985
5				合計:		66	件	1143.94
加工說明								
1. 所有需燒焊之鐵件均需驗磁粉焊20%, 目測100%, 除特別注明外, 詳見附件8.56-1								
2. 所有鐵件均需熱浸鍍鋅, 材質為Grade S275(BS EN10025 & EN10210)								
3. 加工成品分三批交地盤, 到貨前需提前三至五天聯絡地盤負責人以便安排申請入關紙及告知來貨詳情								
KG								

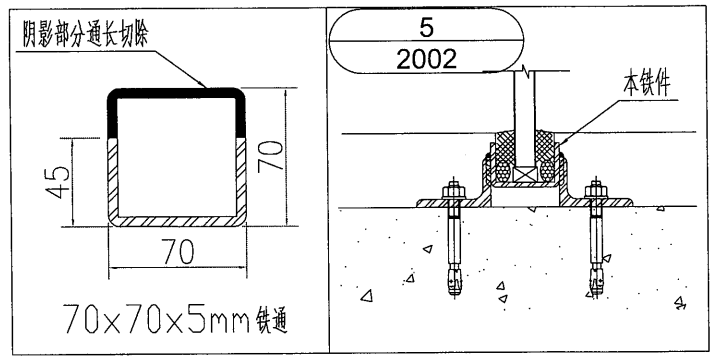


美特鋁質 有限公司
MIDI Aluminium Fabricator Ltd.

工程號	J-837	地盤	觀塘
-----	-------	----	----



數量:33支

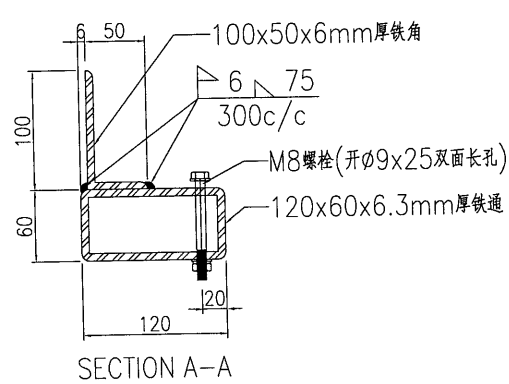
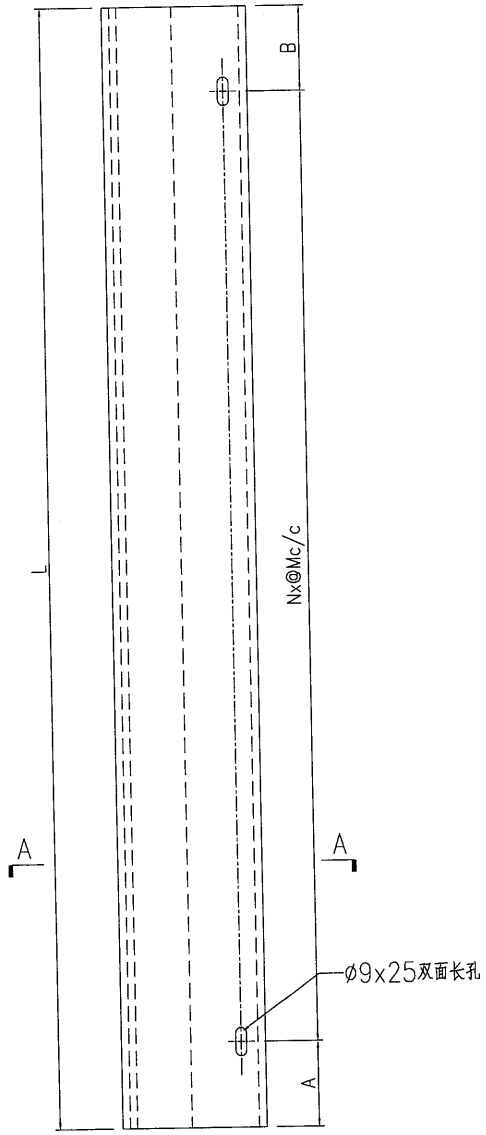


名稱	鐵件加工圖	制圖	吳祿瑜	2019.12.31	修改		
材料	70x70x5mm 铁通	復核			日期		
顏色	热浸镀锌	批准			圖號	J837-ST05B	



美特鋁質 有限公司
MIDI Aluminium Fabricator Ltd.

工程號	J837	地盤	觀塘
-----	------	----	----

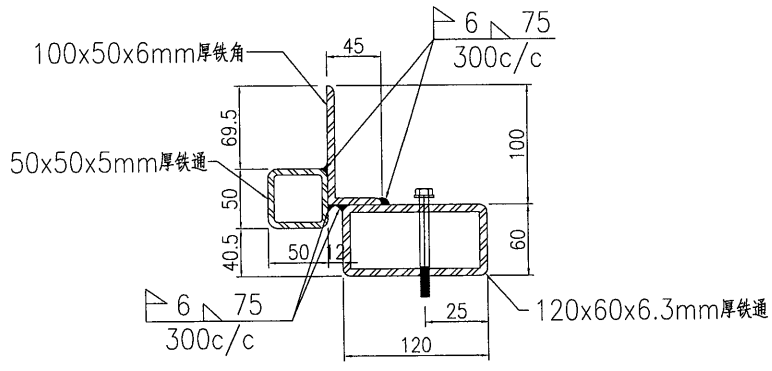
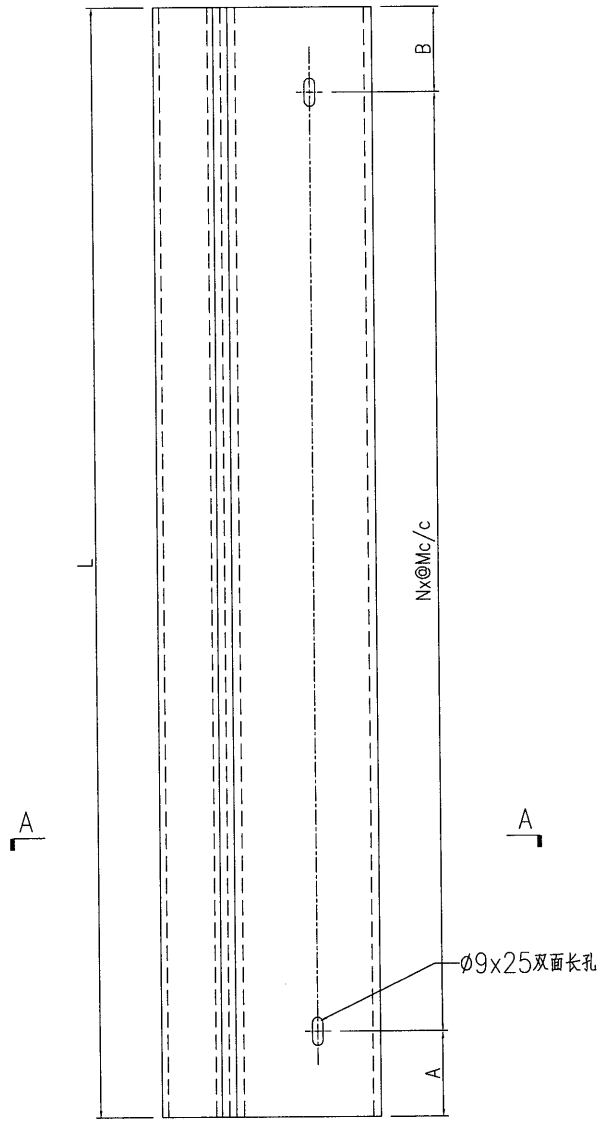


产品编号	L(MM)	数量	A	B	C	D	E	N	M
J837-ST39T-06	2100	3	150	150				6	300

名稱	鐵件加工圖	制圖	曾建平	2020-01-08	修改		
材料	詳見加工圖	復核			日期		
顏色	熱浸鋅	批准			圖號	J837-ST39T	

美特鋁質 有限公司
MIDI Aluminium Fabricator Ltd.

工程號	J837	地盤	觀塘
-----	------	----	----



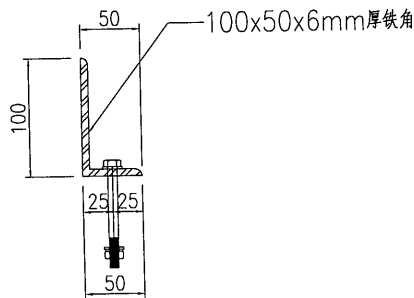
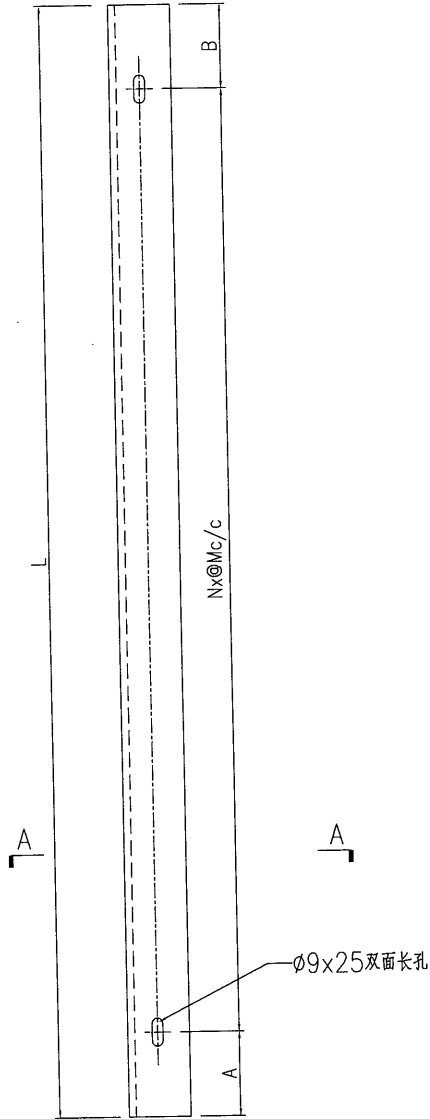
产品编号	J837-ST60T-02	L(MM)	2100	数量	5	A	150	B	150	C		D		E		N	6	M	300
------	---------------	-------	------	----	---	---	-----	---	-----	---	--	---	--	---	--	---	---	---	-----

名稱	鐵件加工圖	制圖	曾建平	2020-01-08	修改			
材料	詳見加工圖	復核			日期			
顏色	熱浸鋅	批准			圖號	J837-ST60T		



美特鋁質 有限公司
MIDI Aluminium Fabricator Ltd.

工程號	J837	地盤	觀塘
-----	------	----	----



SECTION A-A

产品编号	L(MM)	数量	A	B	C	D	E	N	M
J837-ST70T-01	2100	25	150	150				6	300

名稱	鐵件加工圖	制圖	曾建平	2020-01-08	修改		
材料	詳見加工圖	復核			日期		
顏色	熱浸鋅	批准			圖號	J837-ST70T	