



工程指示 / 要求簡箋(E.I.)

工程指示編號：EI/2011

修改版次：-

工程編號：J837 平台

工程名稱：觀塘 裕民坊平台

工程項目：地盤用鐵件加工圖(天窗位置)

收件人：Maggie

發件人：Leung Hin Wai

日期：23/6-2020

要求提供 / 確認 事項：

- | | | |
|------------------------------------|-------------------------------------|-------------------------------|
| <input type="checkbox"/> 初步鋁料 B.M. | <input type="checkbox"/> 加工拆圖，然後生產 | <input type="checkbox"/> 尺寸表 |
| <input type="checkbox"/> 正式鋁料 B.M. | <input type="checkbox"/> 技術上資料 / 指示 | <input type="checkbox"/> 報價 |
| <input type="checkbox"/> 配件 B.M. | <input type="checkbox"/> 樣辦或貨品說明書 | <input type="checkbox"/> 分判合約 |
| <input type="checkbox"/> 其他：_____ | | |

內容：

請按附頁加工。須驗焊 100%目測、20%磁粉 驗焊報告名: Skylight and glass wall for Swimming Pool

顏色:CSC20200220-1 油漆配套:6537 BK 1175 champagne gold

S.I.1556 新增鐵件

請在 _____ 前完成上列要求。

附：

1+7頁

以上項目為：

- 原合約工程包 原合約工程加 / 減賬 新工程報價

原因：-

分發東莞各部門：

- ()生產技術總監 連附件 ()技術部 連附件 ()生產部 連附件 ()機械設計部 連附件
 ()採購部 連附件 ()生產統籌部 連附件
 ()質檢部 連附件 ()會計部 連附件 ()報關組 連附件 ()其他 _____ 連附件

分發香港各部門：

- ()行政部 連附件 ()會計部 連附件 ()統籌部 連附件 ()工程部地盤科文(柄) 連附件
 ()採購部 連附件 ()QS 部 連附件 ()維修部 連附件 ()其他 _____ 連附件

傳遞編號：

發件人簽署：

項目經理簽署：

地盤用鐵件BM表

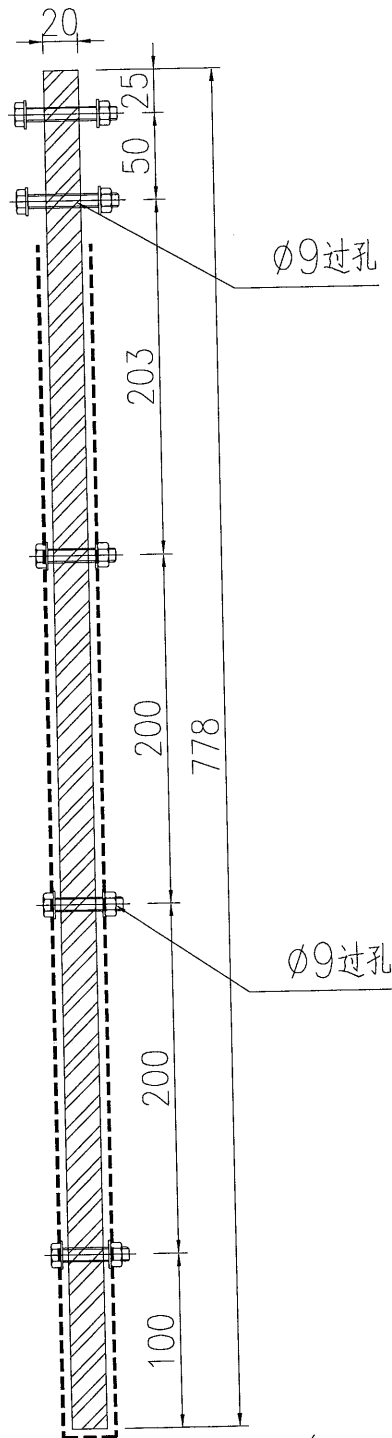
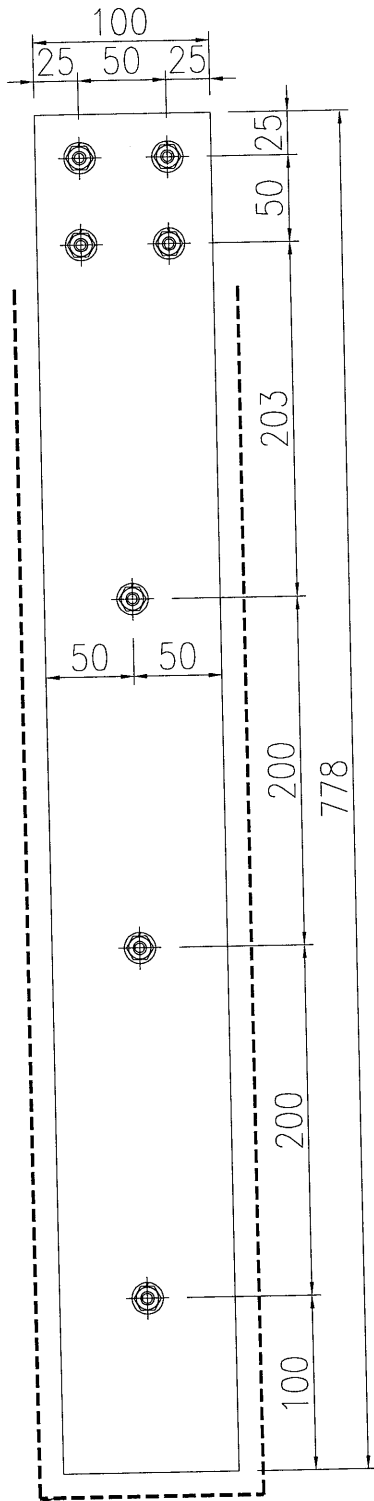
BM編號		工程號:	J-837	計算:	日期:	12/6/2020	送呈:施哥
序號	修改內容	地盤名稱:	觀塘項目	核對:	日期:	12/6/2020	副本:
		項目類別:	SKYLIGHT太陽擋	批准:	日期:		
		修改版次:		A/C Code:	鐵件總重量Kg:		鐵件噴塗面積M ² :
		圖紙名稱	顏色	實用	後備	總數	單件噴塗面積 (M ²)
1	J837-SKT-TB01	鐵件加工圖	熱浸鋅+噴塗 (香檳金色)	14	1	15	單件噴塗面積 (M ²)
2	J837-SKT-TB02	鐵件加工圖	熱浸鋅+噴塗 (香檳金色)	18	1	19	總面積 (M ²)
3	J837-SKT-TJ01	鐵件加工圖	熱浸鋅	14	1	15	備注
4	J837-SKT-TJ02	鐵件加工圖	熱浸鋅	18	1	19	
5				合計:		68	合計
				實用	後備	總數	單件噴塗面積 (M ²)
				14	1	15	0.163
				18	1	19	0.163
				14	1	15	0.000
				18	1	19	0.000
				合計:		68	合計
				14	1	15	2.441
				18	1	19	3.092
				14	1	15	0.000
				18	1	19	0.000
				合計:		68	合計
				14	1	15	541.00
				18	1	19	183.225
				14	1	15	235.068
				18	1	19	37.680
				合計:		68	85.025
				14	1	15	541.00
				18	1	19	
				14	1	15	
				18	1	19	
				合計:		68	
				14	1	15	
				18	1	19	
				14	1	15	
				18	1	19	
				合計:		68	
				14	1	15	
				18	1	19	
				14	1	15	
				18	1	19	
				合計:		68	
				14	1	15	
				18	1	19	
				14	1	15	
				18	1	19	
				合計:		68	
				14	1	15	
				18	1	19	
				14	1	15	
				18	1	19	
				合計:		68	
				14	1	15	
				18	1	19	
				14	1	15	
				18	1	19	
				合計:		68	
				14	1	15	
				18	1	19	
				14	1	15	
				18	1	19	
				合計:		68	
				14	1	15	
				18	1	19	
				14	1	15	
				18	1	19	
				合計:		68	
				14	1	15	
				18	1	19	
				14	1	15	
				18	1	19	
				合計:		68	
				14	1	15	
				18	1	19	
				14	1	15	
				18	1	19	
				合計:		68	
				14	1	15	
				18	1	19	
				14	1	15	
				18	1	19	
				合計:		68	
				14	1	15	
				18	1	19	
				14	1	15	
				18	1	19	
				合計:		68	
				14	1	15	
				18	1	19	
				14	1	15	
				18	1	19	
				合計:		68	
				14	1	15	
				18	1	19	
				14	1	15	
				18	1	19	
				合計:		68	
				14	1	15	
				18	1	19	
				14	1	15	
				18	1	19	
				合計:		68	
				14	1	15	
				18	1	19	
				14	1	15	
				18	1	19	
				合計:		68	
				14	1	15	
				18	1	19	
				14	1	15	
				18	1	19	
				合計:		68	
				14	1	15	
				18	1	19	
				14	1	15	
				18	1	19	
				合計:		68	
				14	1	15	
				18	1	19	
				14	1	15	
				18	1	19	
				合計:		68	
				14	1	15	
				18	1	19	
				14	1	15	
				18	1	19	
				合計:		68	
				14	1	15	
				18	1	19	
				14	1	15	
				18	1	19	
				合計:		68	
				14	1	15	
				18	1	19	
				14	1	15	
				18	1	19	
				合計:		68	
				14	1	15	
				18	1	19	
				14	1	15	
				18	1	19	
				合計:		68	
				14	1	15	
				18	1	19	
				14	1	15	
				18	1	19	
				合計:		68	
				14	1	15	
				18	1	19	
				14	1	15	
				18	1	19	
				合計:		68	
				14	1	15	
				18	1	19	
				14	1	15	
				18	1	19	
				合計:		68	
				14	1	15	
				18	1	19	
				14	1	15	
				18	1	19	
				合計:		68	
				14	1	15	
				18	1	19	
				14	1	15	
				18	1	19	
				合計:		68	
				14	1	15	
				18	1	19	
				14	1	15	
				18	1	19	
				合計:		68	
				14	1	15	
				18	1	19	
				14	1	15	
				18	1	19	
				合計:		68	
				14	1	15	
				18	1	19	
				14	1	15	
				18	1	19	
				合計:		68	
				14	1	15	
				18	1	19	
				14	1	15	
				18	1	19	
				合計:		68	
				14	1	15	
				18	1	19	
				14	1	15	
				18	1	19	
				合計:		68	
				14	1	15	
				18	1	19	
				14	1	15	
				18	1	19	
				合計:		68	
				14	1	15	
				18	1	19	
				14	1	15	
				18	1	19	
				合計:		68	
				14	1	15	
				18	1	19	
				14	1	15	
				18	1	19	
				合計:		68	
				14	1	15	
				18	1	19	
				14	1	15	
				18	1	19	
				合計:		68	
				14	1	15	
				18	1	19	
				14	1	15	
				18	1	19	
				合計:		68	
				14	1	15	
				18	1	19	
				14	1	15	
				18	1	19	
				合計:		68	
				14	1	15	
				18	1	19	
				14	1	15	
				18	1	19	
				合計:		68	
				14	1	15	

EG-DWG3

美特鋁質 有限公司
MIDI Aluminium Fabricator Ltd.

产品编号	L(MM)	数量	A	B	C	D	E	N	M
		15							

工程號	J837	地盤	觀塘
-----	------	----	----



喷涂 (香槟金)

喷涂香槟金 (长度为678mm)

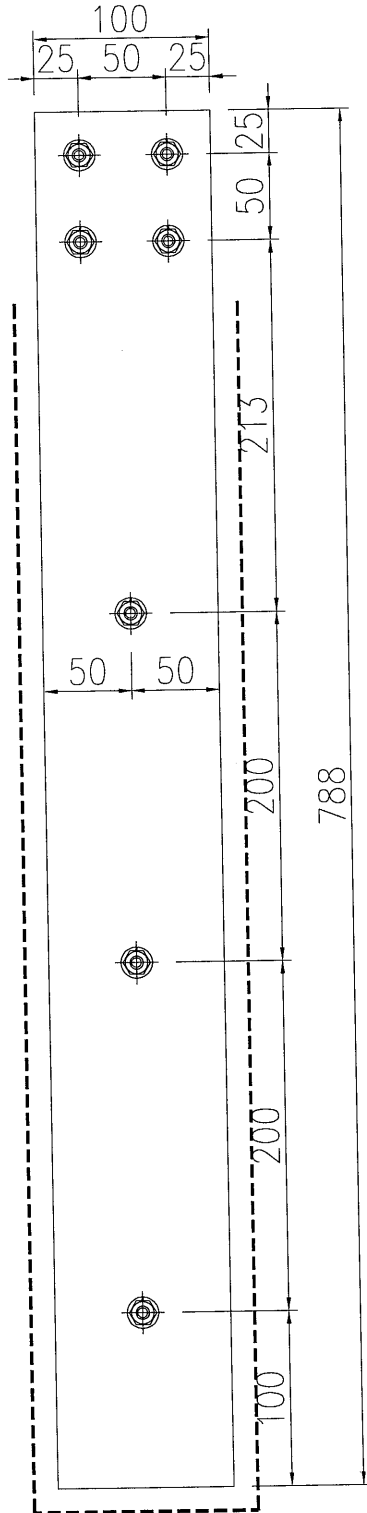
名稱	鐵件加工圖	制圖	曾建平	2020-02-05	修改		
材料	20mm厚鐵巴	復核			日期		
顏色	熱浸鋅+噴塗 (香槟金)	批准			圖號	J837-SKT-TB01	



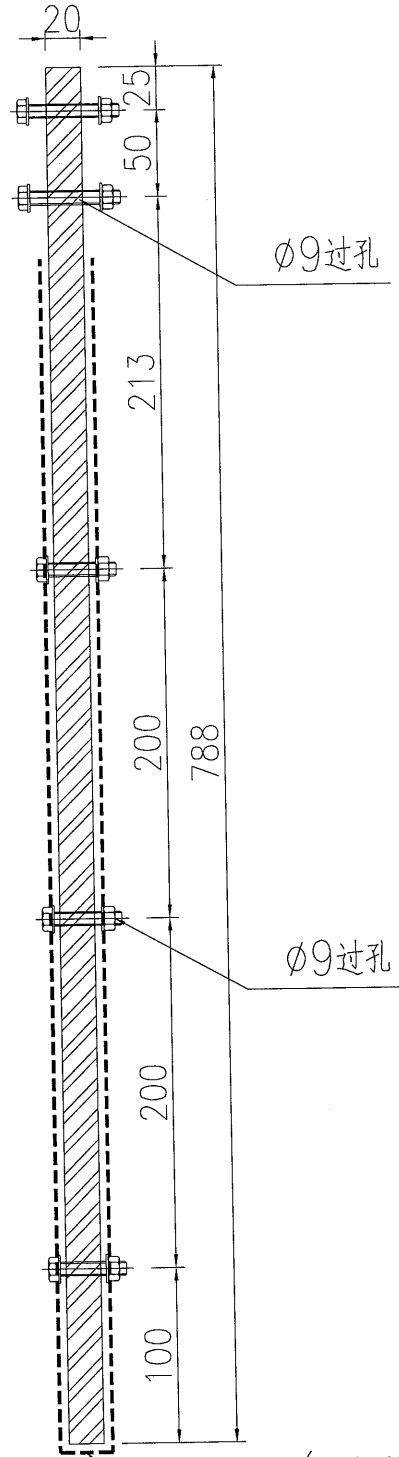
美特鋁質 有限公司
MIDI Aluminium Fabricator Ltd.

产品编号	L(MM)	数量	A	B	C	D	E	N	M
		19							

工程號	J837	地盤	觀塘
-----	------	----	----



喷涂(香槟金)



喷涂香槟金(长度为678mm)

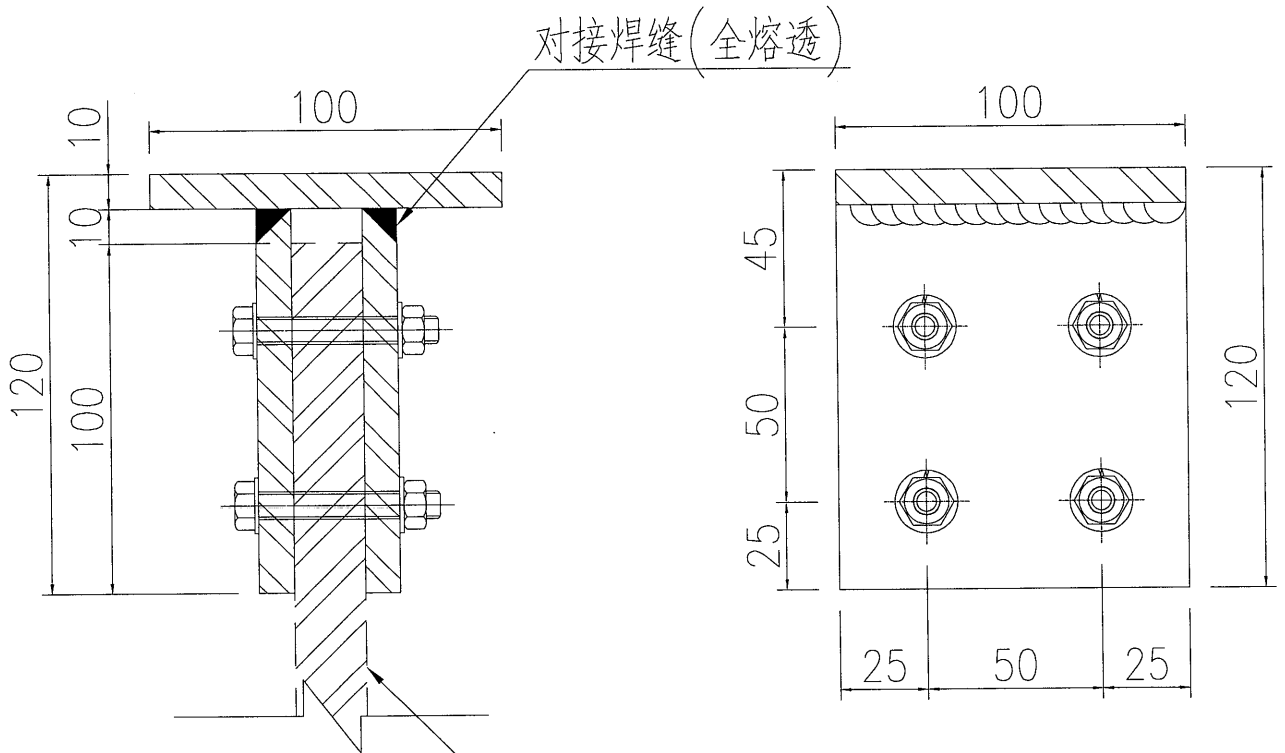
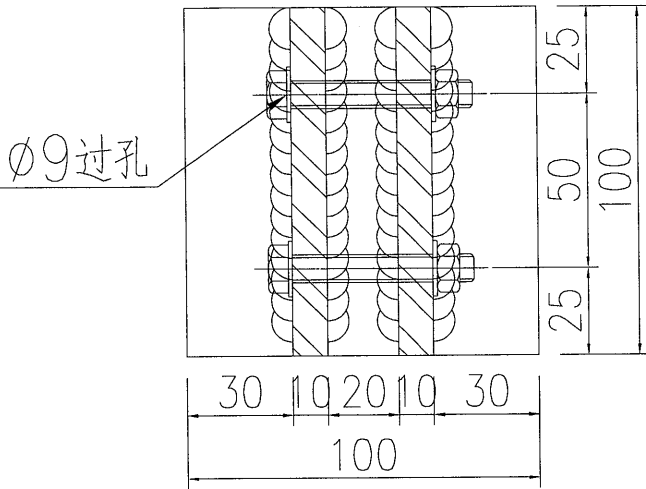
名稱	鐵件加工圖	制圖	曾建平	2020-02-05	修改			
材料	20mm厚鐵巴	復核			日期			
顏色	熱浸鋅+噴塗(香槟金)	批准			圖號	J837-SKT-TB02		



美特鋁質 有限公司
MIDI Aluminium Fabricator Ltd.

产品编号	L(MM)	数量	A	B	C	D	E	N	M
		15							

工程號	J837	地盤	觀塘
-----	------	----	----



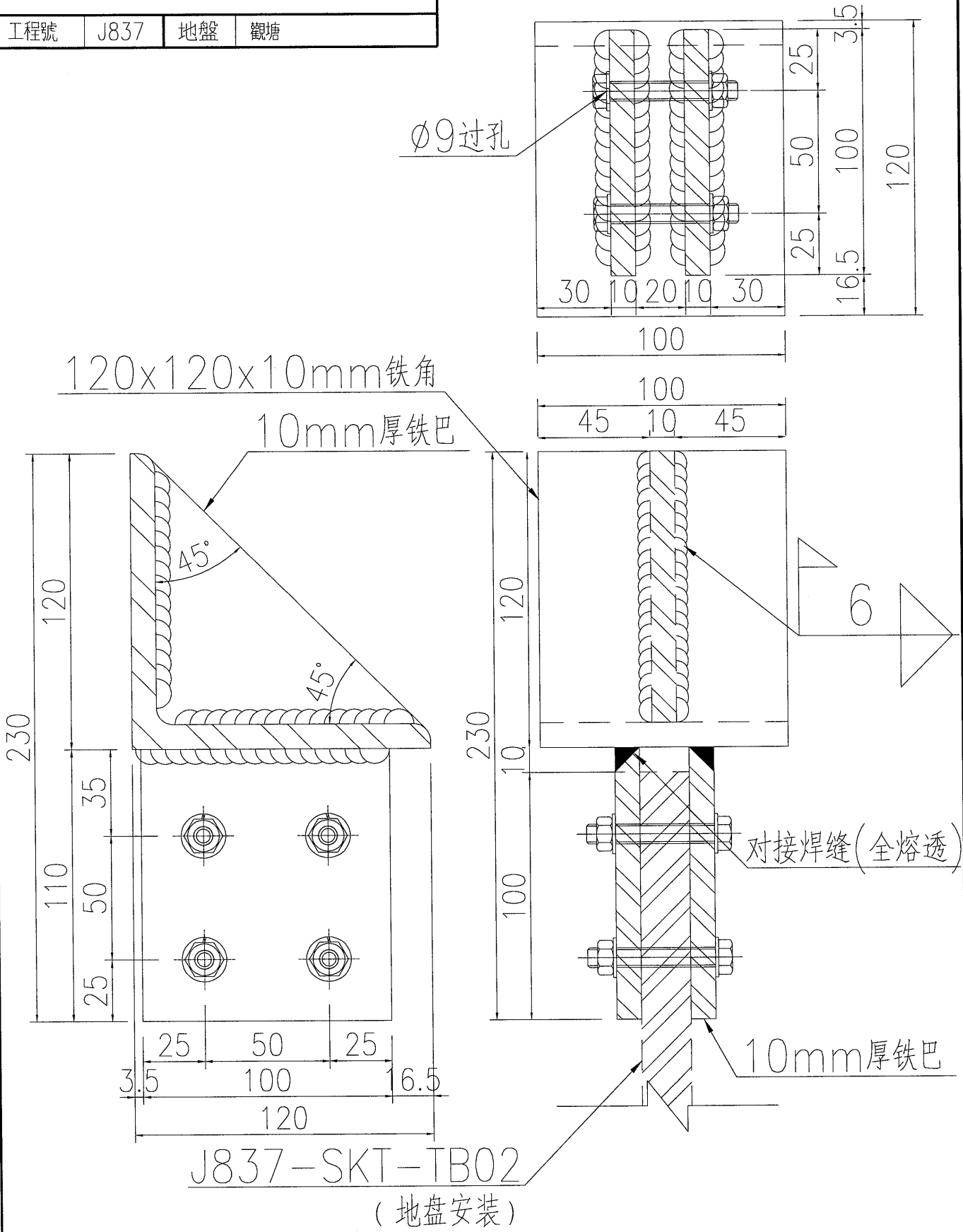
J837-SKT-TB01
(地盤安裝)

名稱	鐵件加工圖	制圖	曾建平	2020-02-05	修改			
材料	10mm厚鐵巴	復核			日期			
顏色	熱浸鋅	批准			圖號	J837-SKT-TJ01		


美特鋁質 有限公司
 MIDI Aluminium Fabricator Ltd.

工程號 J837 地盤 觀塘

产品编号	L(MM)	数量	A	B	C	D	E	N	M
		19							



名稱	鐵件加工圖	制圖	曾建平	2020-02-05	修改			
材料	詳見加工圖	復核			日期			
顏色	熱浸鋅	批准			圖號	J837-SKT-TJ02		