

工程指示 / 要求簡箋(E.I.)

工程指示編號：EI / 2009

修改版次：-

工程編號：J837 平台

工程名稱：觀塘 裕民坊平台

工程項目：地盤用鋁料加工圖(WINDOW WALL 位置)

收件人：生統

發件人：Leong Hin Wa 日期：22/6-2020

要求提供 / 確認 事項：

- () 初步鋁料 B.M.
- () 加工拆圖，然後生產
- () 尺寸表
- () 正式鋁料 B.M.
- () 技術上資料 / 指示
- () 報價
- () 配件 B.M.
- () 樣辦或貨品說明書
- () 分判合約
- () 其他：_____

內容：

請按附頁加工，送地盤。

請在 7/7 前完成上列要求。

附有關圖紙 / 文件：

1 + 89 頁

以上項目為：

- 原合約工程包
- 原合約工程加 / 減賬
- 新工程報價

原因：-

分發東莞各部門：

- () 生產技術總監 連附件 () 技術部 連附件 () 生產部 連附件 () 機械設計部 連附件
- () 採購部 連附件 () 生產統籌部 連附件
- () 質檢部 連附件 () 會計部 連附件 () 報關組 連附件 () 其他 _____ 連附件

分發香港各部門：

- () 行政部 連附件 () 會計部 連附件 () 統籌部 連附件 () 工程部地盤科文 連附件 () 丙哥
- () 採購部 連附件 () QS 部 連附件 () 維修部 連附件 () 其他 _____ 連附件

傳遞編號：

HW 1218

發件人簽署：

項目經理簽署：

圖則登記表
DRAWING REGISTER

工程名稱 Project Title: 觀塘平臺(GW)		接收日期 Receiving Date (適用於客戶圖則)									
工程編號 Project No: J-837		年									
分發予 Distributed To		月									
		日									
		發出日期 Issued Date									
		年	20								
		月	5								
		日	20								
圖則編號 Drg. No.	圖則名稱 Drawing Title	修訂編號 Revision No.									
J837-GW-WG1	鋁型材加工圖	-									
J837-GW-WG2	鋁型材加工圖	-									
J837-GW-WG3	鋁型材加工圖	-									
J837-GW-WG4	鋁型材加工圖	-									
J837-GW-DZ1	鋁型材加工圖	-									
J837-GW-KG1	鋁型材加工圖	-									
J837-GW-KG2	鋁型材加工圖	-									
J837-GW-ZS1	鋁型材加工圖	-									
J837-GW-AL01	鋁型材加工圖	-									
J837-GW-AL03	鋁型材加工圖	-									
J837-GW-AL03a	鋁型材加工圖	-									
J837-GW-AL04	鋁型材加工圖	-									
J837-GW-AL05	鋁型材加工圖	-									
J837-GW-AL07	鋁型材加工圖	-									
J837-SK-LJ1	鋁型材加工圖	-									
J837-LT-ZH1	鋁型材加工圖	-									
J837-LT-ZH16	鋁型材加工圖	-									
J837-LT-ZH17	鋁型材加工圖	-									
J837-LT-ZH19	鋁型材加工圖	-									
J837-LT-ZH20	鋁型材加工圖	-									
J837-LT-ZH21	鋁型材加工圖	-									
J837-LT-ZH22	鋁型材加工圖	-									
J837-LT-ZH24	鋁型材加工圖	-									
J837-LT-ZH25	鋁型材加工圖	-									
J837-LT-ZH28	鋁型材加工圖	-									
J837-LT-ZH29	鋁型材加工圖	-									

圖則登記表
DRAWING REGISTER

工程名稱 Project Title: 觀塘平臺(GW)		接收日期 Receiving Date (適用於客戶圖則)									
工程編號 Project No: J-837		年									
分發予 Distributed To		月									
		日									
		發出日期 Issued Date									
		年	20								
		月	5								
		日	20								
圖則編號 Drg. No.	圖則名稱 Drawing Title	修訂編號 Revision No.									
J837-LT-ZH30	鋁型材加工圖	-									
J837-LT-ZH31	鋁型材加工圖	-									
J837-LT-ZH33	鋁型材加工圖	-									
J837-LT-ZH34	鋁型材加工圖	-									
J837-PT-ZH1	鋁型材加工圖	-									
J837-PT-ZH16	鋁型材加工圖	-									
J837-PT-ZH17	鋁型材加工圖	-									
J837-PT-ZH19	鋁型材加工圖	-									
J837-PT-ZH20	鋁型材加工圖	-									
J837-PT-ZH21	鋁型材加工圖	-									
J837-PT-ZH22	鋁型材加工圖	-									
J837-PT-ZH24	鋁型材加工圖	-									
J837-PT-ZH25	鋁型材加工圖	-									
J837-PT-ZH28	鋁型材加工圖	-									
J837-PT-ZH29	鋁型材加工圖	-									
J837-PT-ZH30	鋁型材加工圖	-									
J837-PT-ZH31	鋁型材加工圖	-									
J837-PT-ZH33	鋁型材加工圖	-									
J837-PT-ZH34	鋁型材加工圖	-									
J837-5GW-Z1	單元件組裝圖	-									
J837-5GW-Z2	單元件組裝圖	-									
J837-5GW-Z3	單元件組裝圖	-									
J837-5GW-Z3a	單元件組裝圖	-									
J837-5GW-Z18	單元件組裝圖	-									
J837-5GW-Z19	單元件組裝圖	-									
J837-5GW-Z21	單元件組裝圖	-									

圖則登記表
DRAWING REGISTER

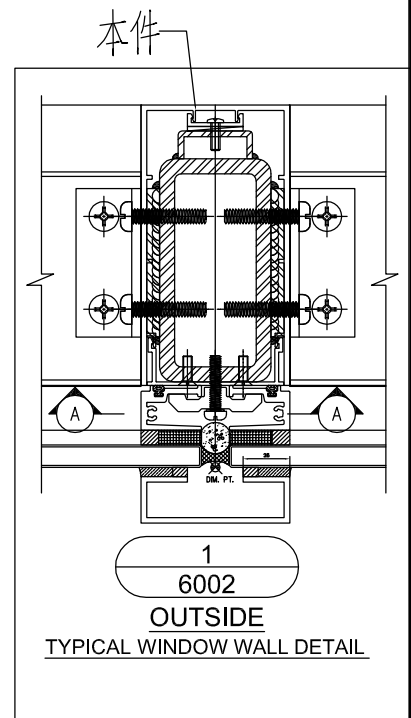
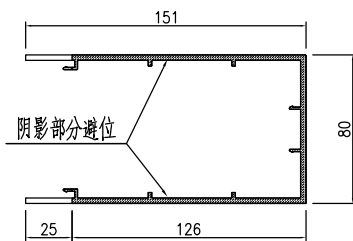
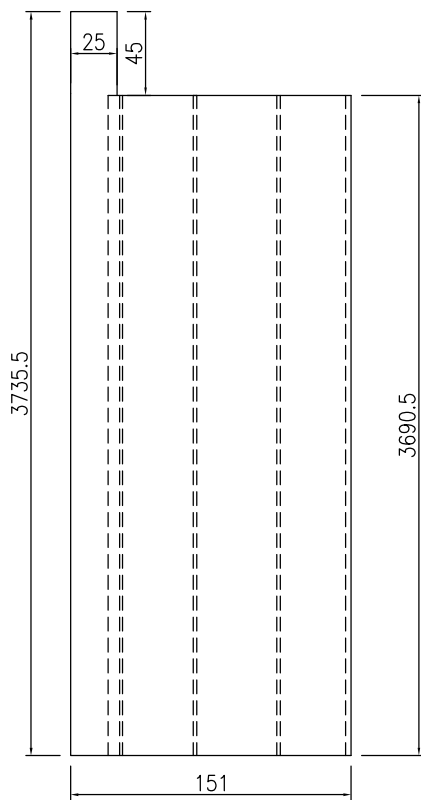
圖則登記表 DRAWING REGISTER		接收日期 Receiving Date (適用於客戶圖則)										
工程名稱 Project Title: 觀塘平臺(GW)		年 月 日	發出日期 Issued Date									
工程編號 Project No: J-837			分發予 Distributed To									
分發予 Distributed To			年 月 日									
		年 月 日	年 月 日									
			年 月 日									
			年 月 日									
圖則編號 Drg. No.	圖則名稱 Drawing Title	修訂編號 Revision No.										
J837-5GW-Z22	單元件組裝圖	-										
J837-5GW-Z23	單元件組裝圖	-										
J837-5GW-Z24	單元件組裝圖	-										
J837-5GW-V1	鋁型材加工圖	-										
J837-5GW-V2	鋁型材加工圖	-										
J837-5GW-V3	鋁型材加工圖	-										
J837-5GW-V4	鋁型材加工圖	-										
J837-JZ-T1	鋁型材加工圖	-										
J837-JZ-T3	鋁型材加工圖	-										
J837-5GW-M1	地彈門組裝圖	-										
J837-DT-DH1	鋁型材加工圖	-										
J837-DT-DH2	鋁型材加工圖	-										
J837-DT-DH3	鋁型材加工圖	-										
J836-LB2	鋁型材加工圖	-										
J837-5GW-M2	感應門組裝圖	-										
J837-5GW-M3	感應門組裝圖	-										
837-GY-H1	鋁型材加工圖	-										
837-GY-H1a	鋁型材加工圖	-										
837-GY-H2	鋁型材加工圖	-										
837-GY-H2a	鋁型材加工圖	-										
837-GY-V1	鋁型材加工圖	-										
837-GY-B1	鋁型材加工圖	-										
837-GY-A1	鋁型材加工圖	-										
J837-5FGW-WZ01	安裝位置圖	-										
J837-5FGW-WZ02	安裝位置圖	-										
J837-5FGW-WZ03	安裝位置圖	-										

圖則登記表
DRAWING REGISTER

工程名稱 Project Title: 觀塘平臺(GW)		年 月 日	接收日期 Receiving Date (適用於客戶圖則)									
工程編號 Project No: J-837												
分發予 Distributed To												
		年 月 日	發出日期 Issued Date									
			20									
			5									
		20										
圖則編號 Drg. No.	圖則名稱 Drawing Title	修訂編號 Revision No.										
J837-5FGW-WZ04	安裝位置圖	-										
J837-5FGW-WZ05	安裝位置圖	-										
J837-5FGW-WZ06	安裝位置圖	-										
J837-5FGW-WZ07	安裝位置圖	-										
J837-5FGW-WZ08	安裝位置圖	-										
J837-5FGW-WZ09	安裝位置圖	-										
J837-5FGW-WZ10	安裝位置圖	-										



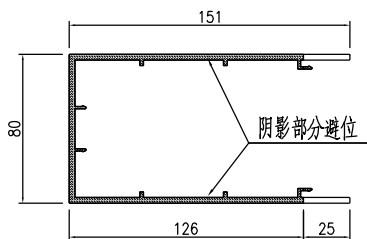
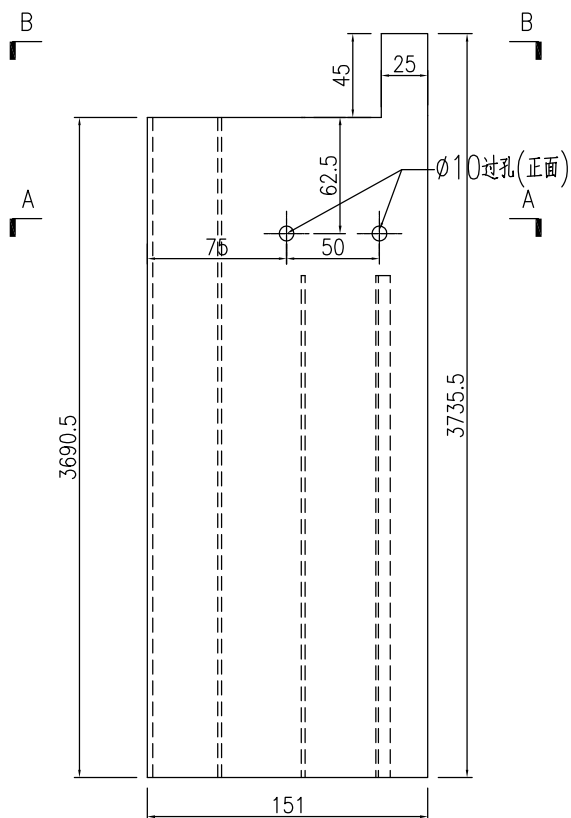
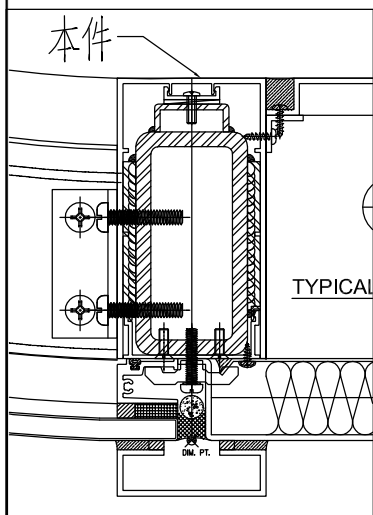
工程號	J837	地盤	觀塘平台
-----	------	----	------



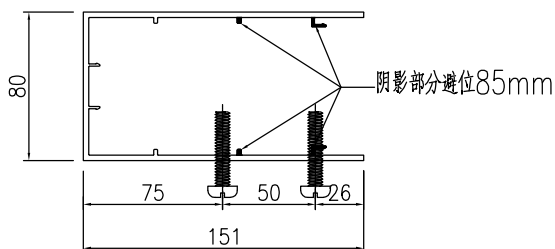
名稱	型材加工圖	制圖	黃漢卿	2020.5.19	修改			
材料	X85633	復核			日期			
顏色	EC-DG-W333007RY 白色	批准			圖號	J837-GW-WG1		



工程號 J837 地盤 觀塘平台



剖图B-B

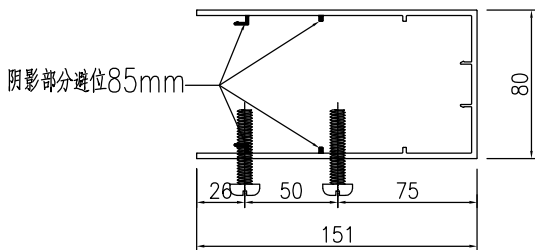
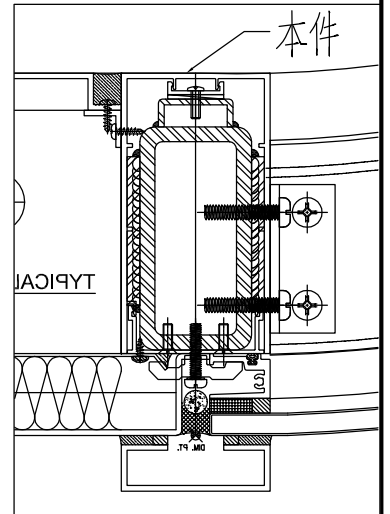
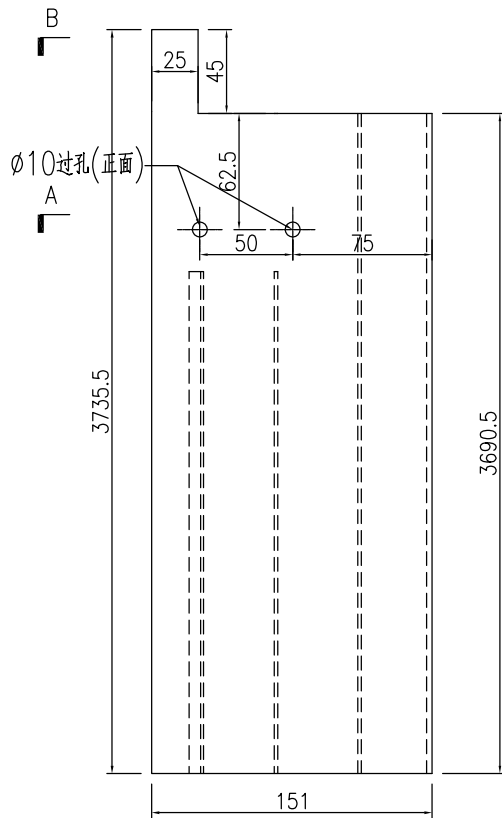


剖图A-A

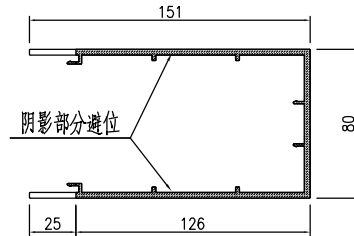
名稱	型材加工圖	制圖	黃漢卿	2020.5.19	修改			
材料	X85633	復核			日期			
顏色	EC-DG-W333007RY 白色	批准			圖號	J837-GW-WG3		



工程號	J837	地盤	觀塘平台
-----	------	----	------



剖图A-A

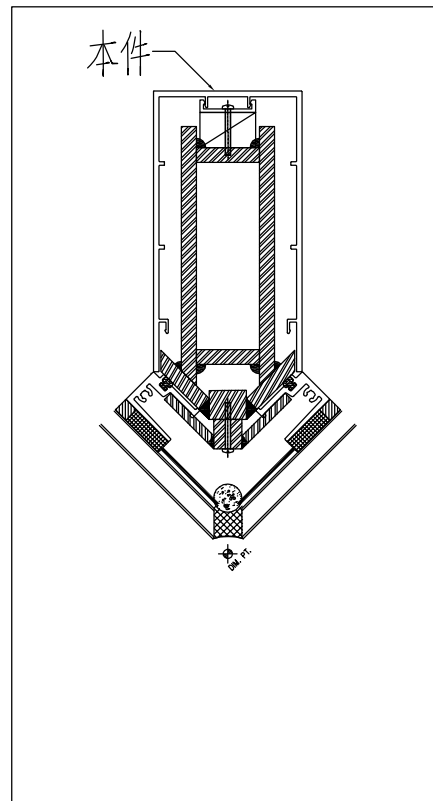
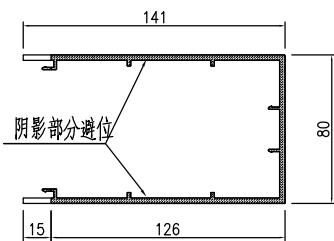
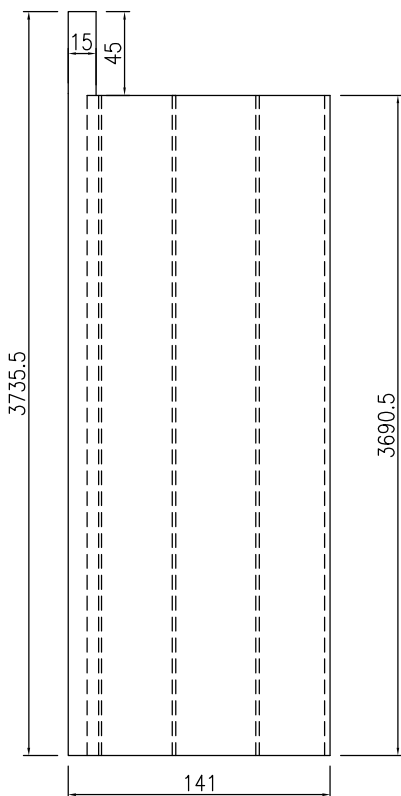


剖图B-B

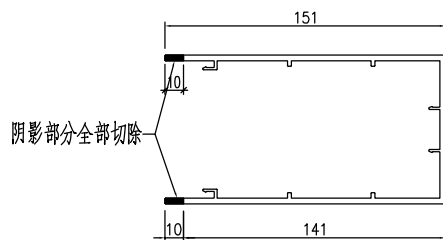
名稱	型材加工圖	制圖	黃漢卿	2020.5.19	修改			
材料	X85633	復核			日期			
顏色	EC-DG-W333007RY 白色	批准			圖號	J837-GW-WG2		



工程號	J837	地盤	觀塘平台
-----	------	----	------



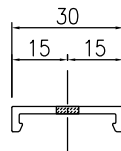
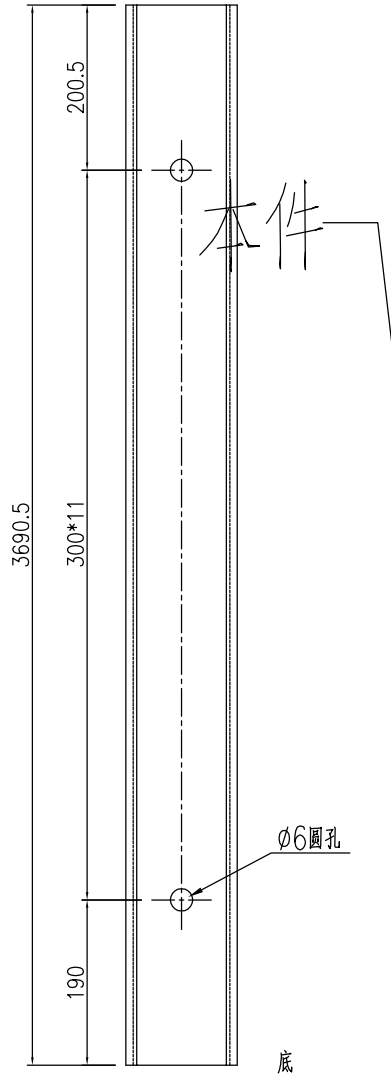
切料图



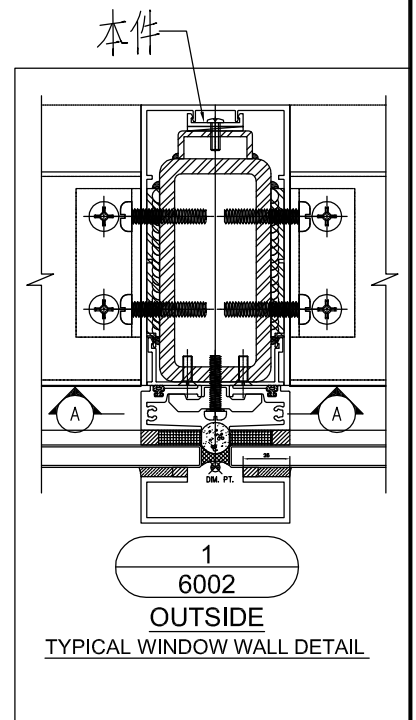
名稱	型材加工圖	制圖	黃漢卿	2020.5.19	修改			
材料	X85633	復核			日期			
顏色	EC-DG-W333007RY 白色	批准			圖號	J837-GW-WG4		



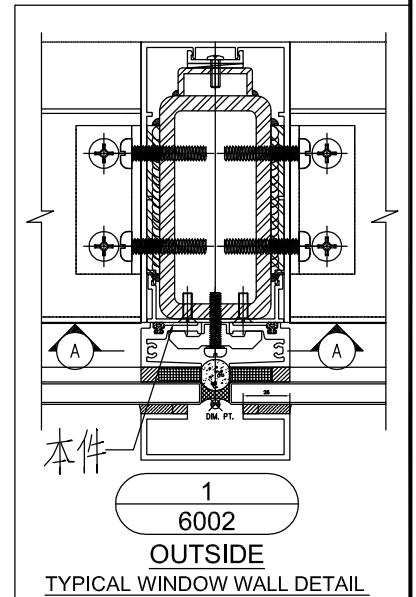
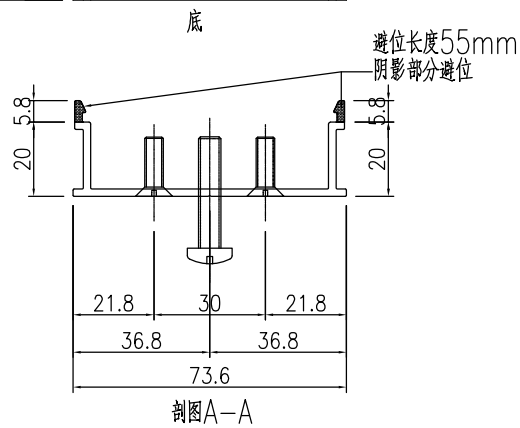
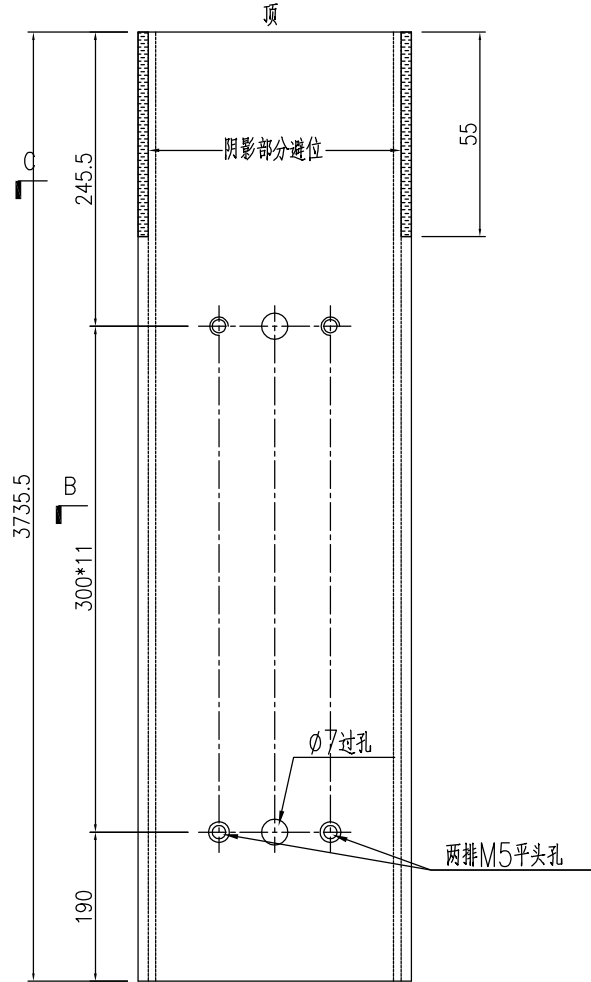
工程號	J837	地盤	觀塘平台
-----	------	----	------



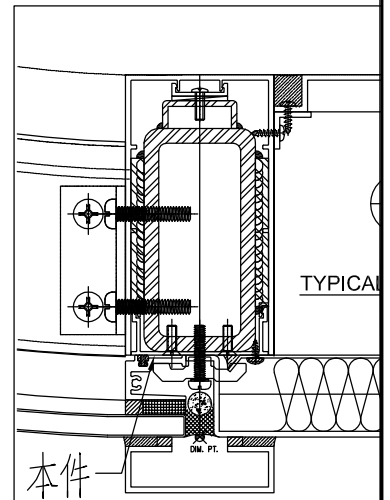
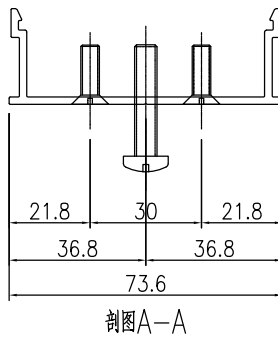
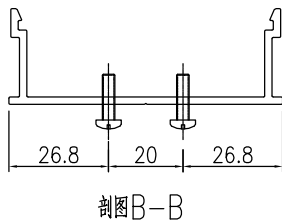
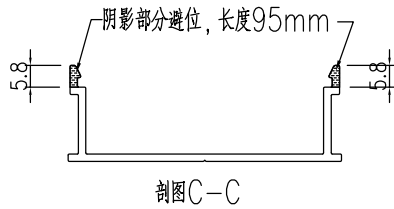
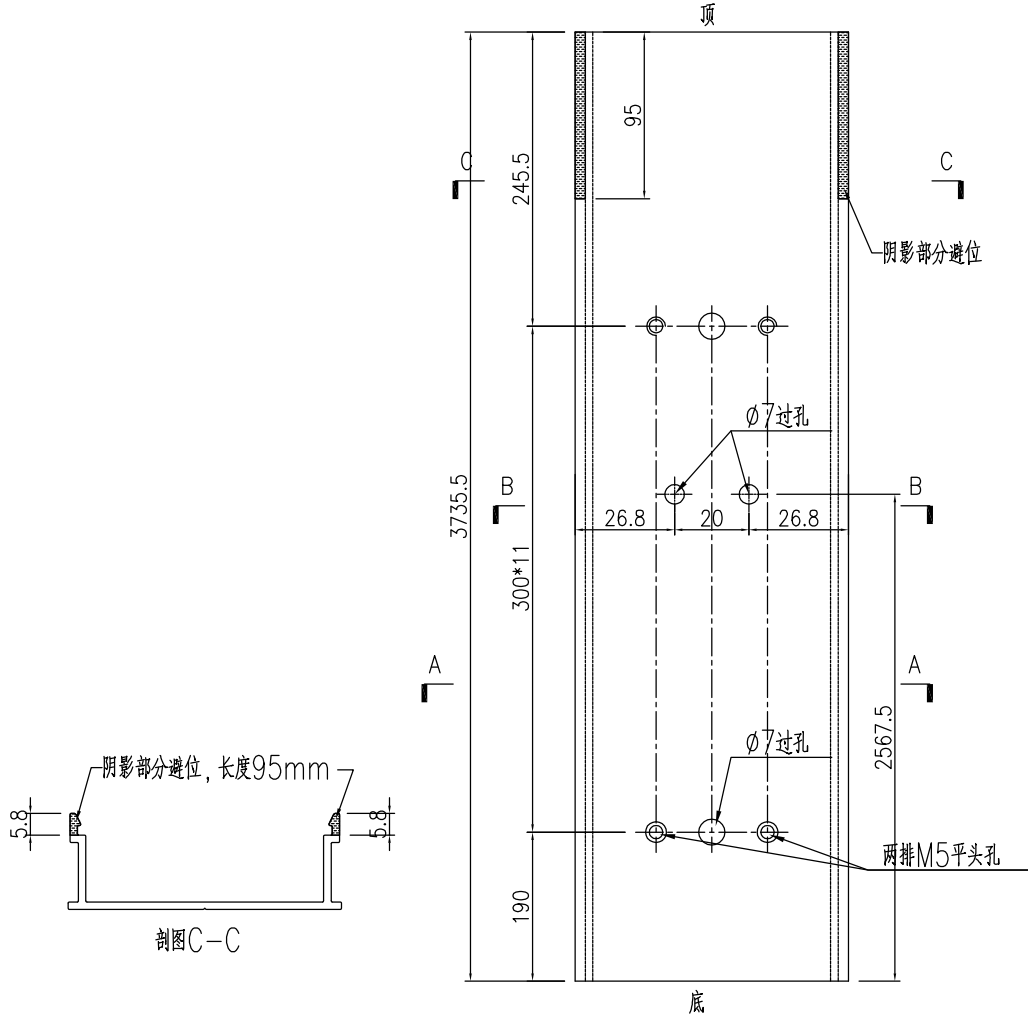
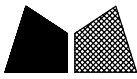
底



名稱	型材加工圖	制圖	黃漢卿	2020.5.19	修改			
材料	X85261	復核			日期			
顏色	MILL	批准			圖號	J837-GW-DZ1		



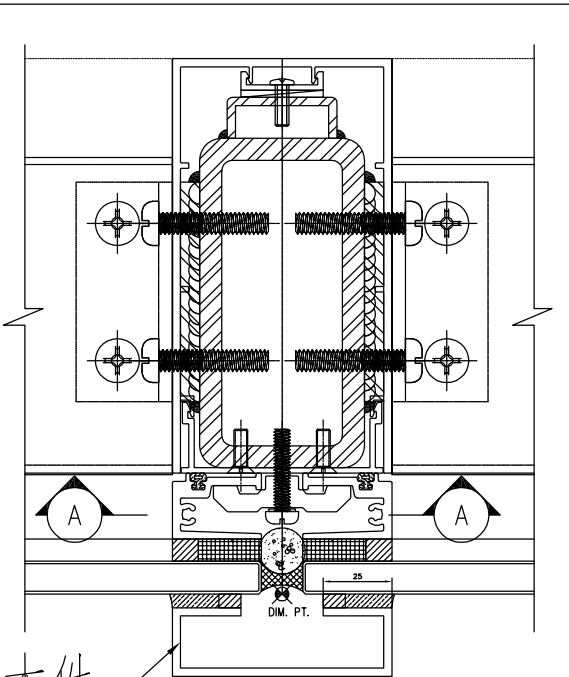
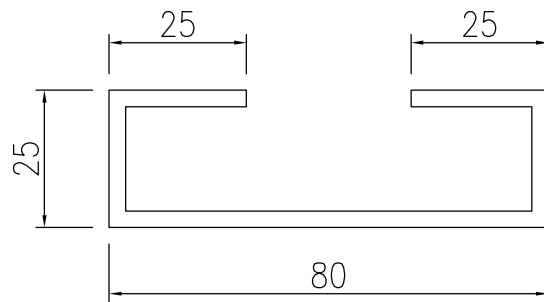
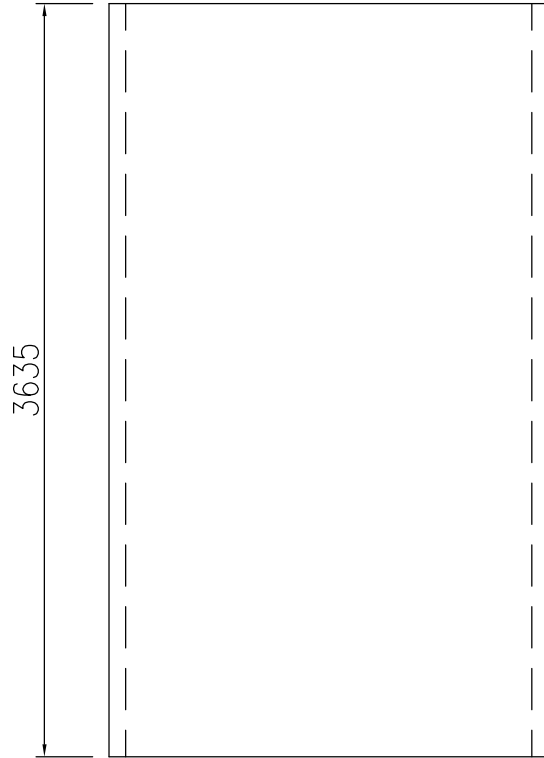
名稱	型材加工圖	制圖	黃漢卿	2020.5.19	修改			
材料	X85635	復核			日期			
顏色	EC-DG-W333007RY 白色	批准			圖號	J837-GW-KG1		



名稱	型材加工圖	制圖	黃漢卿	2020.5.19	修改			
材料	X85635	復核			日期			
顏色	EC-DG-W333007RY 白色	批准			圖號	J837-GW-KG2		



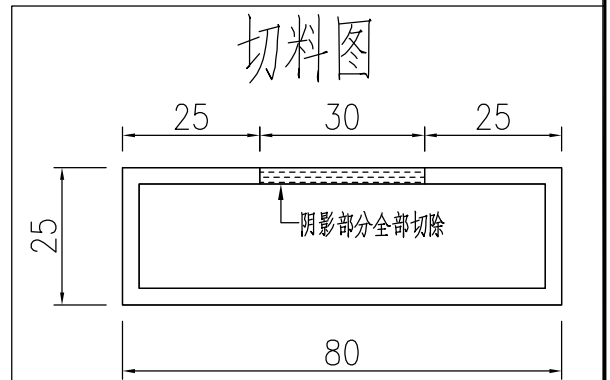
工程號	J837	地盤	觀塘平台
-----	------	----	------



本件

1
6002

OUTSIDE
TYPICAL WINDOW WALL DETAIL



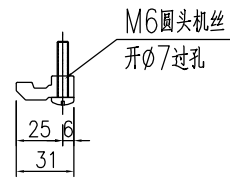
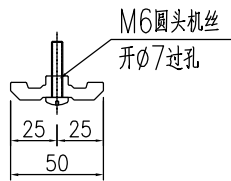
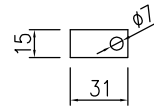
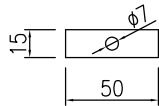
名稱	鋁通加工圖	制圖	黃漢卿	2020.5.19	修改			
材料	80x25x3mm鋁通	復核			日期			
顏色	EC-DG-W333007RY 白色	批准			圖號	J837-GW-ZS1		



工程號 J837 地盤 觀塘平台

产品编号: J837-GW-AL01
数量 552+18后备

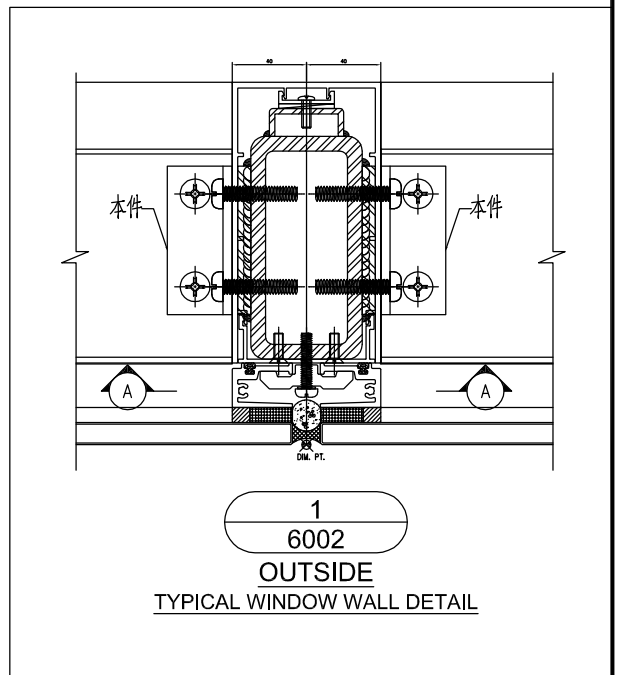
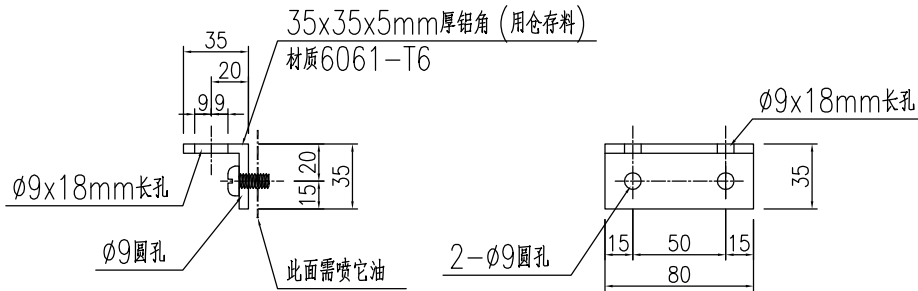
产品编号: J837-GW-AL02
数量 822+18后备



名稱	型材加工圖	制圖	黃漢卿	2020.5.19	修改			
材料	X85614	復核			日期			
顏色	MILL	批准			圖號	J837-GW-AL01		



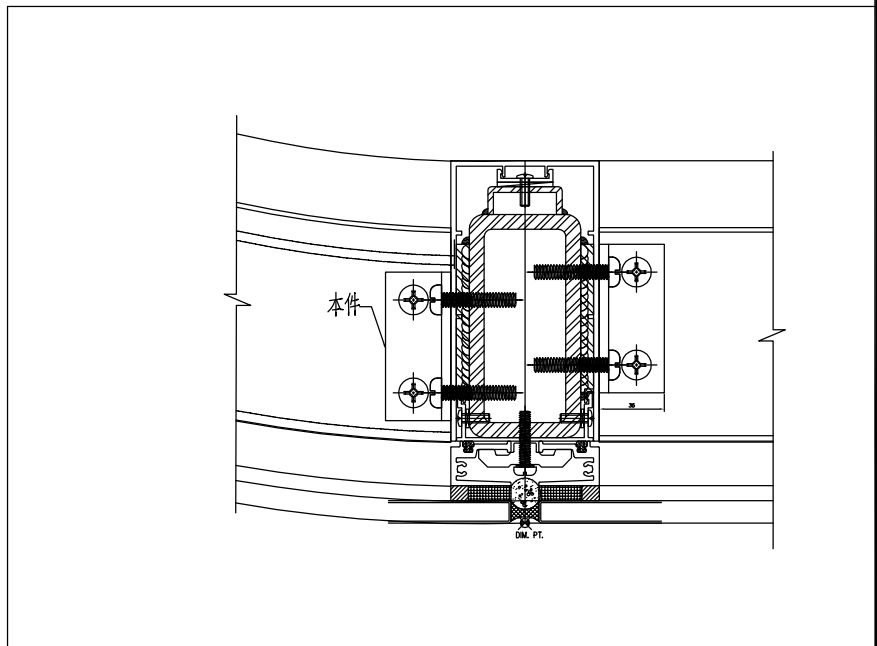
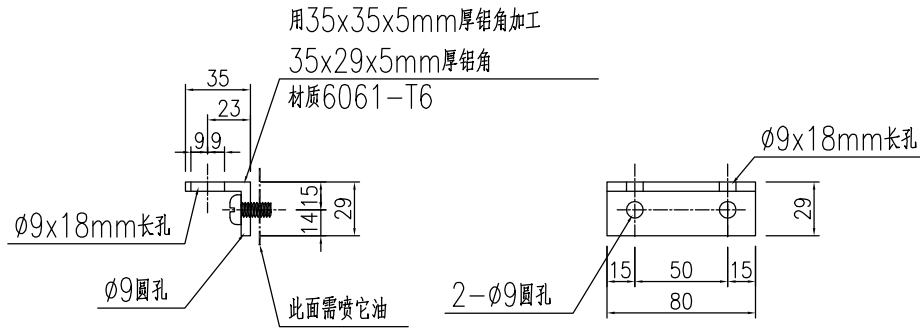
工程號	J837	地盤	觀塘平台
-----	------	----	------



名稱	型材加工圖	制圖	黃漢卿	2020.5.19	修改			
材料	詳見加工圖	復核			日期			
顏色	MILL	批准			圖號	J837-GW-AL03		



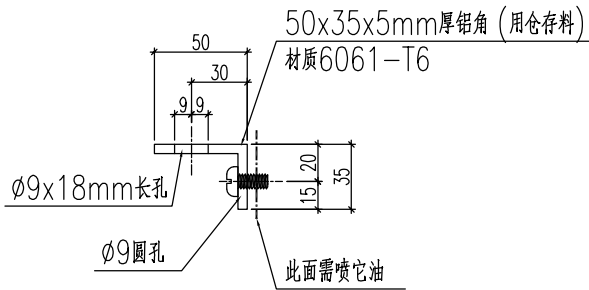
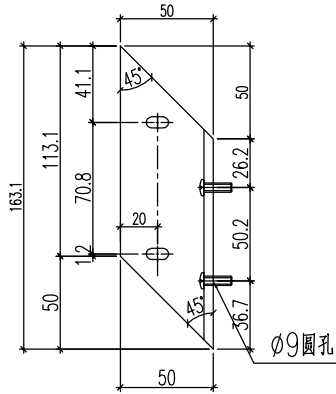
此碼仔散出到地盤



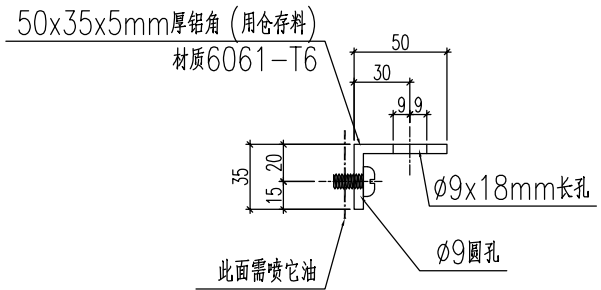
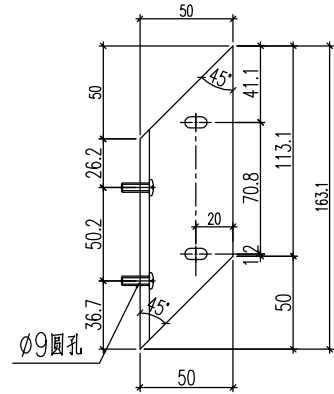
名稱	型材加工圖	制圖	黃漢卿	2020.5.19	修改			
材料	詳見加工圖	復核			日期			
顏色	MILL	批准			圖號	J837-GW-AL03a		



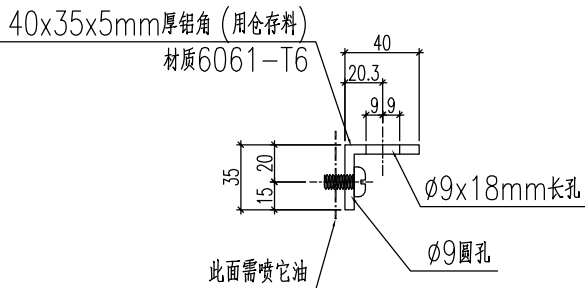
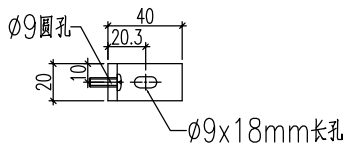
工程號 J837 地盤 觀塘平台



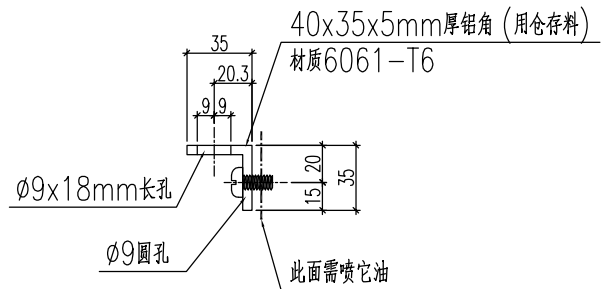
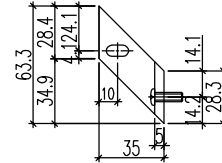
铝角编号	J837-GW-AL04
数量	1



铝角编号	J837-GW-AL04R
数量	2



铝角编号	J837-GW-AL04a
数量	1

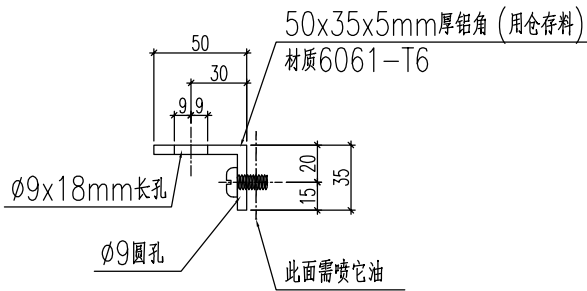
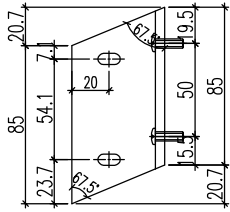


铝角编号	J837-GW-AL04b
数量	1

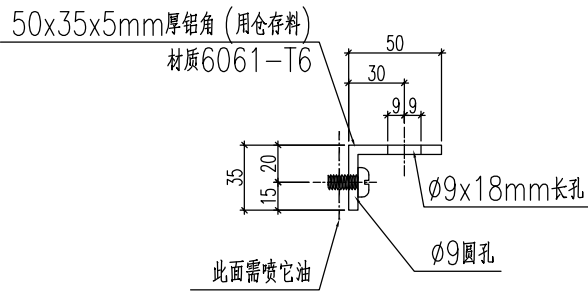
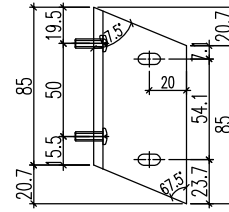
名稱	型材加工圖	制圖	黃漢卿	2020.5.19	修改		
材料	詳見加工圖	復核			日期		
顏色	MILL	批准			圖號	J837-GW-AL04	



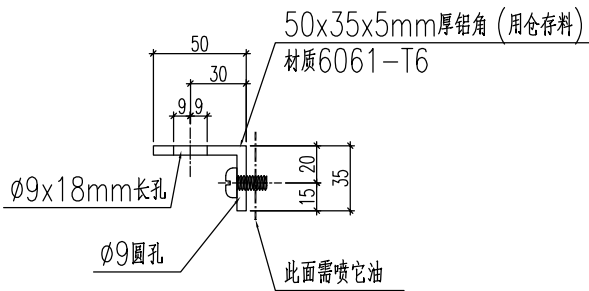
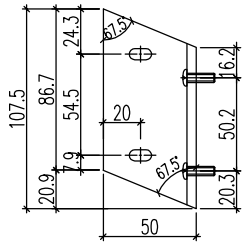
工程號 J837 地盤 觀塘平台



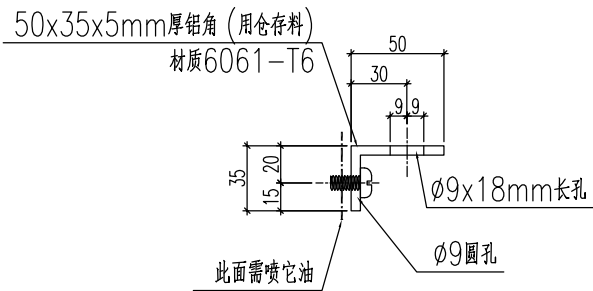
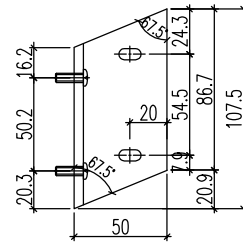
铝角编号	J837-GW-AL05
数量	1



铝角编号	J837-GW-AL05R
数量	1



铝角编号	J837-GW-AL06
数量	2

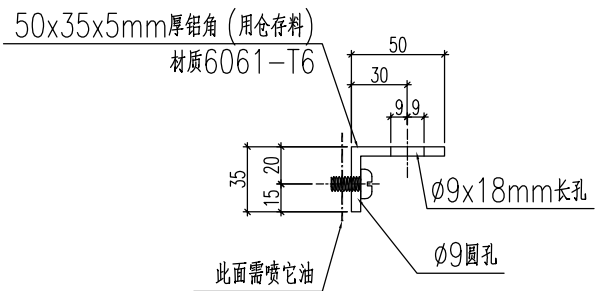
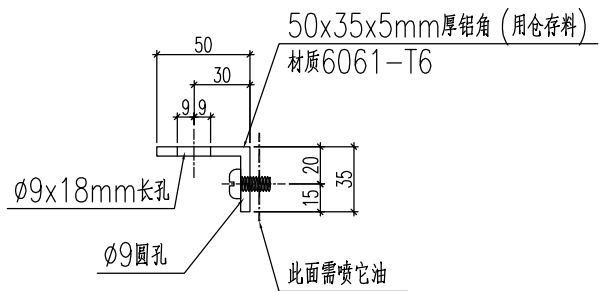
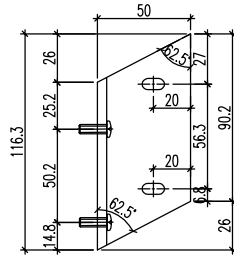
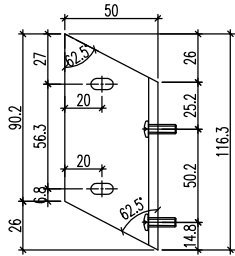


铝角编号	J837-GW-AL06R
数量	2

名稱	型材加工圖	制圖	黃漢卿	2020.5.19	修改		
材料	詳見加工圖	復核			日期		
顏色	MILL	批准			圖號	J837-GW-AL05	

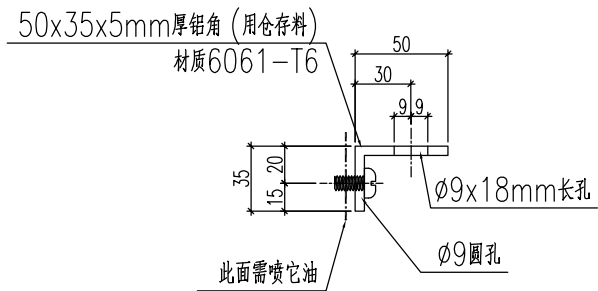
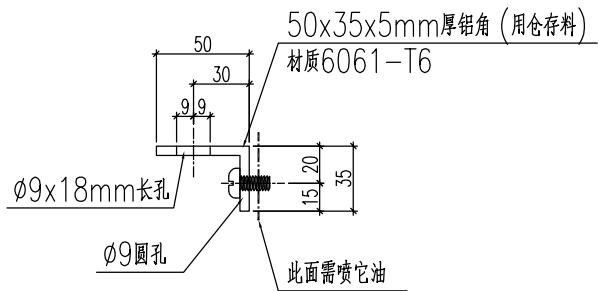
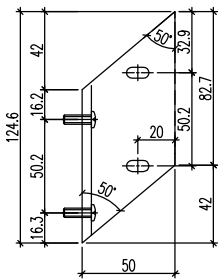
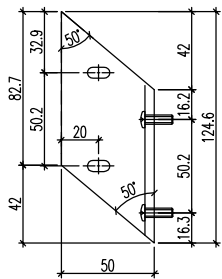


工程號 J837 地盤 觀塘平台



鋁角編號	J837-GW-AL07
數量	1

鋁角編號	J837-GW-AL07R
數量	1



鋁角編號	J837-GW-AL08
數量	1

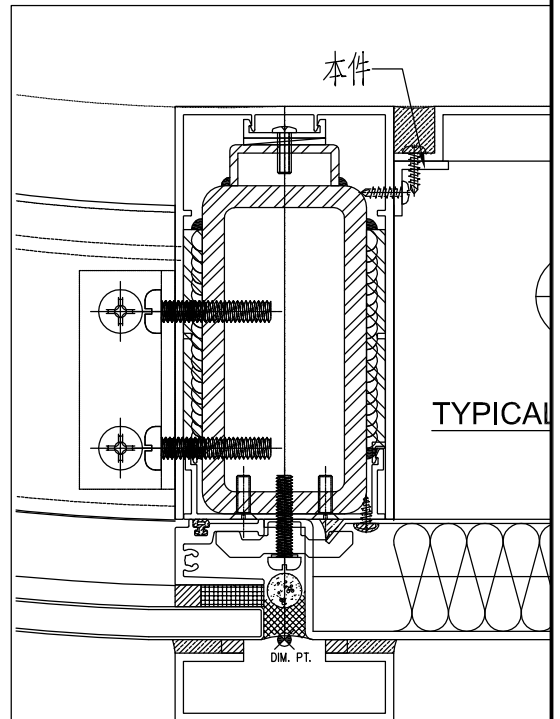
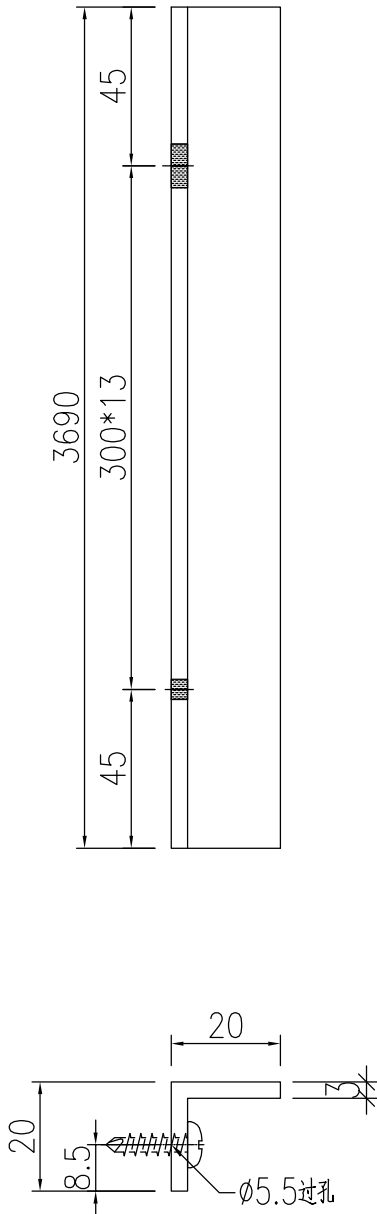
鋁角編號	J837-GW-AL08R
數量	1

名稱	型材加工圖	制圖	黃漢卿	2020.5.19	修改		
材料	詳見加工圖	復核			日期		
顏色	MILL	批准			圖號	J837-GW-AL07	



加工数量: 2支

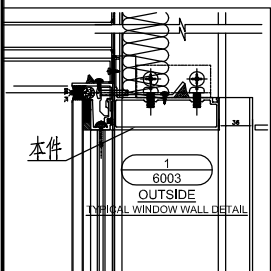
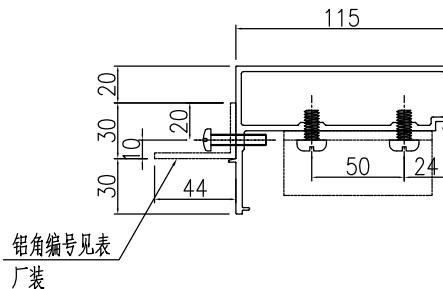
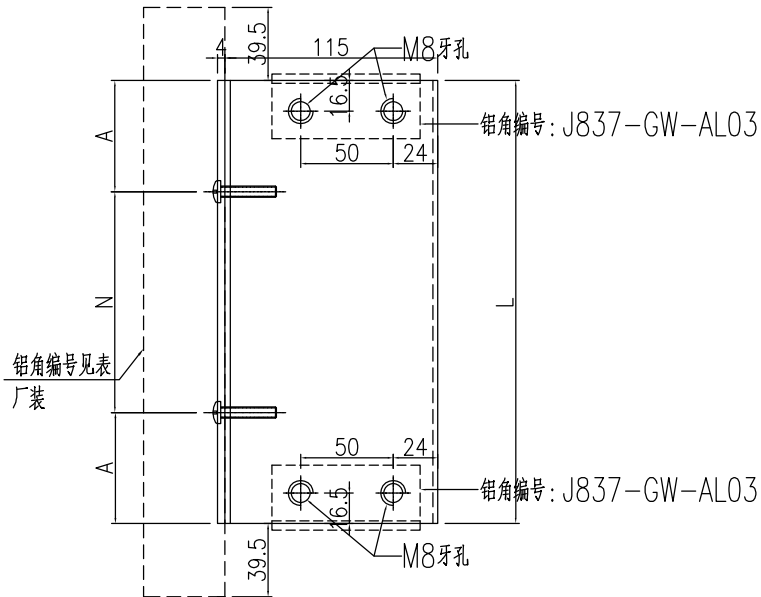
工程號	J837	地盤	觀塘平台
-----	------	----	------



名稱	鋁角加工圖	制圖	黃漢卿	2020.5.19	修改		
材料	20x20x3mm鋁角	復核			日期		
顏色	MILL	批准			圖號	J837-SK-LJ1	

工程號 J837 地盤 觀塘平台

物料編號	數量	長度L		N		A	分格	廠用鋁角編號
J837-LT-ZH1	2	1226	150	x	7	88	1307	J837-PT-ZH1
J837-LT-ZH2	12	559	150	x	3	54.5	640	J837-PT-ZH2
J837-LT-ZH3	1	1202	150	x	7	76	1283	J837-PT-ZH3
J837-LT-ZH4	1	1164	150	x	7	57	1245	J837-PT-ZH4
J837-LT-ZH5	4	538	150	x	3	44	619	J837-PT-ZH5
J837-LT-ZH6	2	1041	150	x	6	70.5	1122	J837-PT-ZH6
J837-LT-ZH7	1	712	150	x	4	56	793	J837-PT-ZH7
J837-LT-ZH8	1	1423	150	x	9	36.5	1504	J837-PT-ZH8
J837-LT-ZH9	1	817.5	150	x	5	33.75	898.5	J837-PT-ZH9
J837-LT-ZH10	1	1346.5	150	x	8	73.25	1427.5	J837-PT-ZH10
J837-LT-ZH11	1	872.5	150	x	5	61.25	953.5	J837-PT-ZH11
J837-LT-ZH12	1	668.5	150	x	4	34.25	749.5	J837-PT-ZH12
J837-LT-ZH13	1	413.5	150	x	2	56.75	494.5	J837-PT-ZH13
J837-LT-ZH14	1	817	150	x	5	33.5	898	J837-PT-ZH14
J837-LT-ZH14a	1	969	150	x	6	34.5	1050	J837-PT-ZH14a
J837-LT-ZH15	1	885	150	x	5	67.5	966	J837-PT-ZH15
J837-LT-ZH18	3	1988	150	x	12	94	2069	J837-PT-ZH18
J837-LT-ZH23	4	1842	150	x	11	96	1923	J837-PT-ZH23
J837-LT-ZH26	1	1789	150	x	11	69.5	1870	J837-PT-ZH26
J837-LT-ZH27	1	931	150	x	5	90.5	1012	J837-PT-ZH27
J837-LT-ZH32	4	1915	150	x	12	57.5	1996	J837-PT-ZH32
J837-LT-ZH35	8	1799	150	x	11	74.5	1880	J837-PT-ZH35
J837-LT-ZH36	3	1999	150	x	12	99.5	2080	J837-PT-ZH36
J837-LT-ZH37	1	1199	150	x	7	74.5	1280	J837-PT-ZH37
J837-LT-ZH38	1	1159	150	x	7	54.5	1240	J837-PT-ZH38



名稱	型材加工圖	制圖	黃漢卿	2020.5.19	修改		
材料	X85611	復核			日期		
顏色	EC-DG-W333007RY 白色	批准			圖號	J837-LT-ZH1	



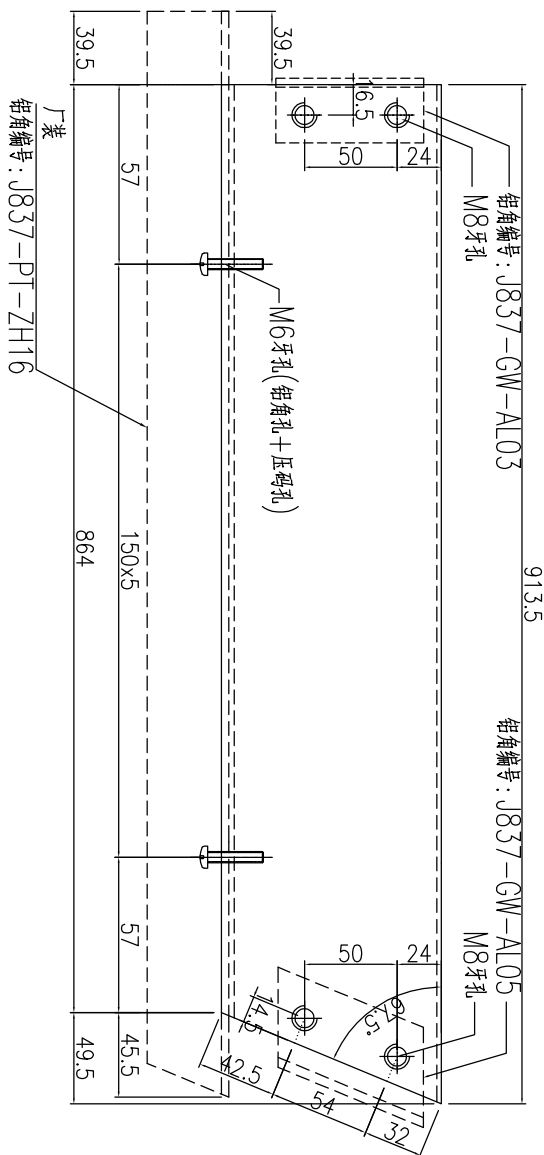
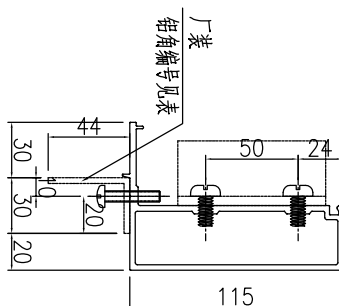
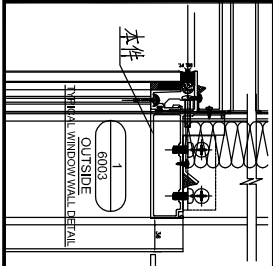
美特鋁質 有限公司
MIDI Aluminium Fabricator Ltd.

工程號

J837

地盤

觀塘平台



加工數量: 1支

名稱	型材加工圖	制圖	黃漢卿	2020.5.19	修改		
材料	X85611	復核			日期		
顏色	EC-DG-W333007RY 白色	批准			圖號	J837-LT-ZH16	



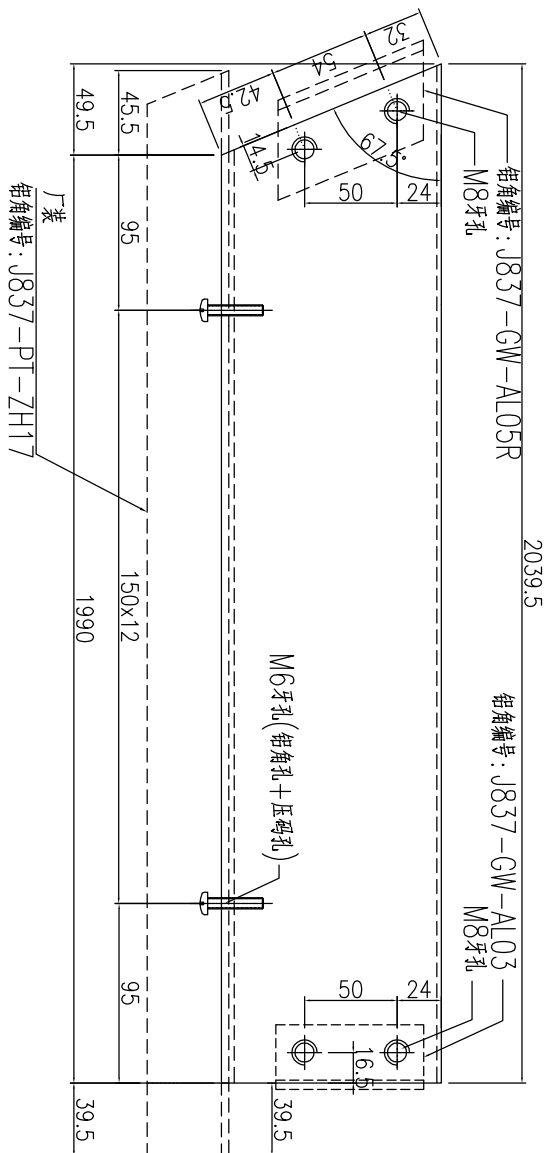
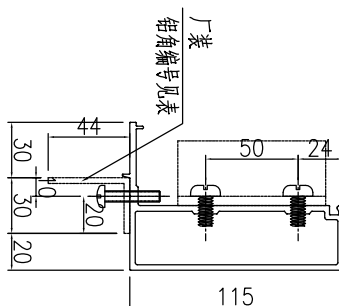
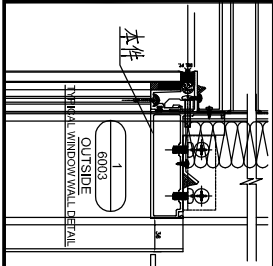
美特鋁質 有限公司
MIDI Aluminium Fabricator Ltd.

工程號

J837

地盤

觀塘平台



加工数量: 1支

名稱	型材加工圖	制圖	黃漢卿	2020.5.19	修改		
材料	X85611	復核			日期		
顏色	EC-DG-W333007RY 白色	批准			圖號	J837-LT-ZH17	



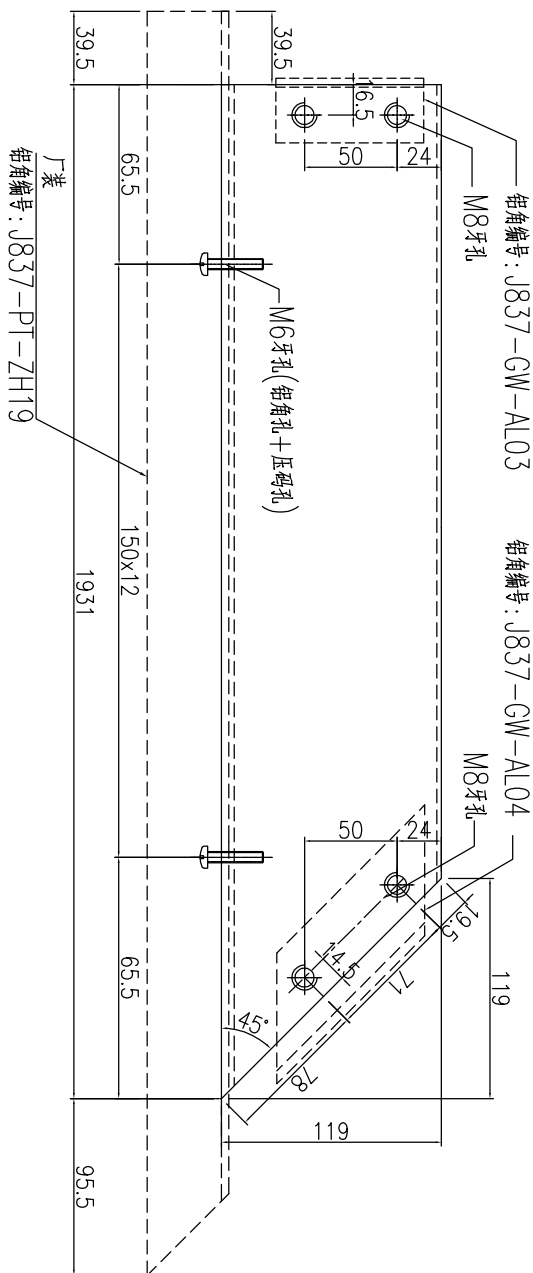
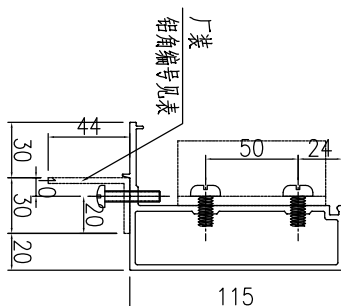
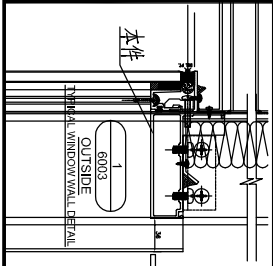
美特鋁質 有限公司
MIDI Aluminium Fabricator Ltd.

工程號

J837

地盤

觀塘平台



加工数量: 1支

名稱	型材加工圖	制圖	黃漢卿	2020.5.19	修改		
材料	X85611	復核			日期		
顏色	EC-DG-W333007RY 白色	批准			圖號	J837-LT-ZH19	



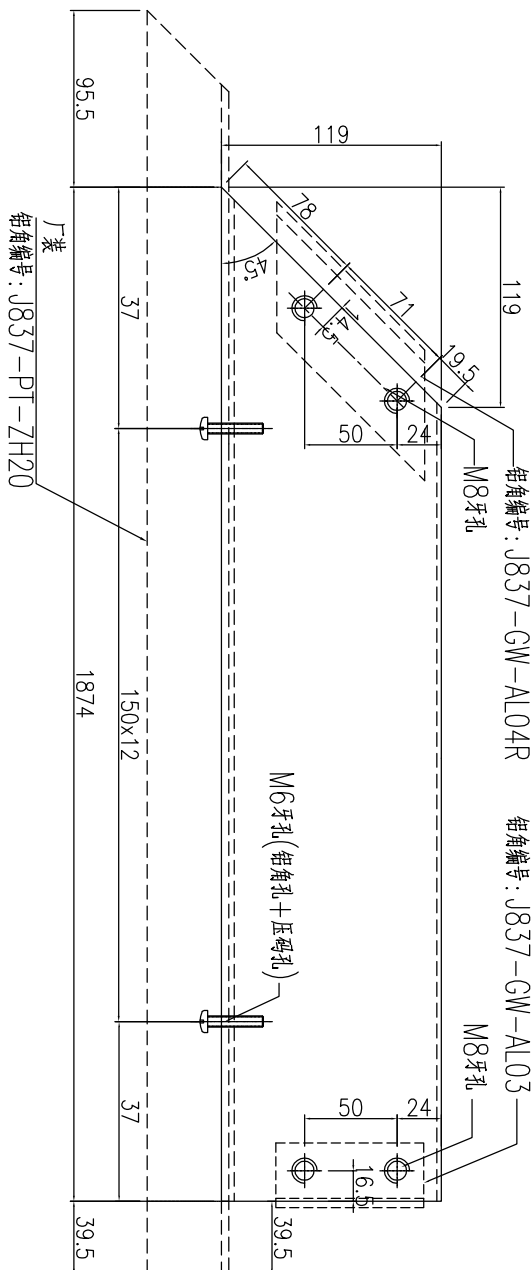
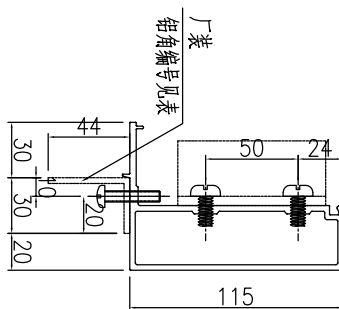
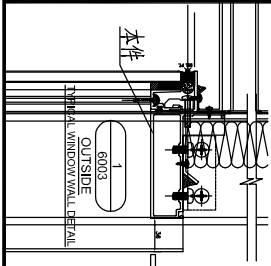
美特鋁質 有限公司
MIDI Aluminium Fabricator Ltd.

工程號

J837

地盤

觀塘平台



加工数量: 1支

名稱	型材加工圖	制圖	黃漢卿	2020.5.19	修改		
材料	X85611	復核			日期		
顏色	EC-DG-W333007RY 白色	批准			圖號	J837-LT-ZH20	



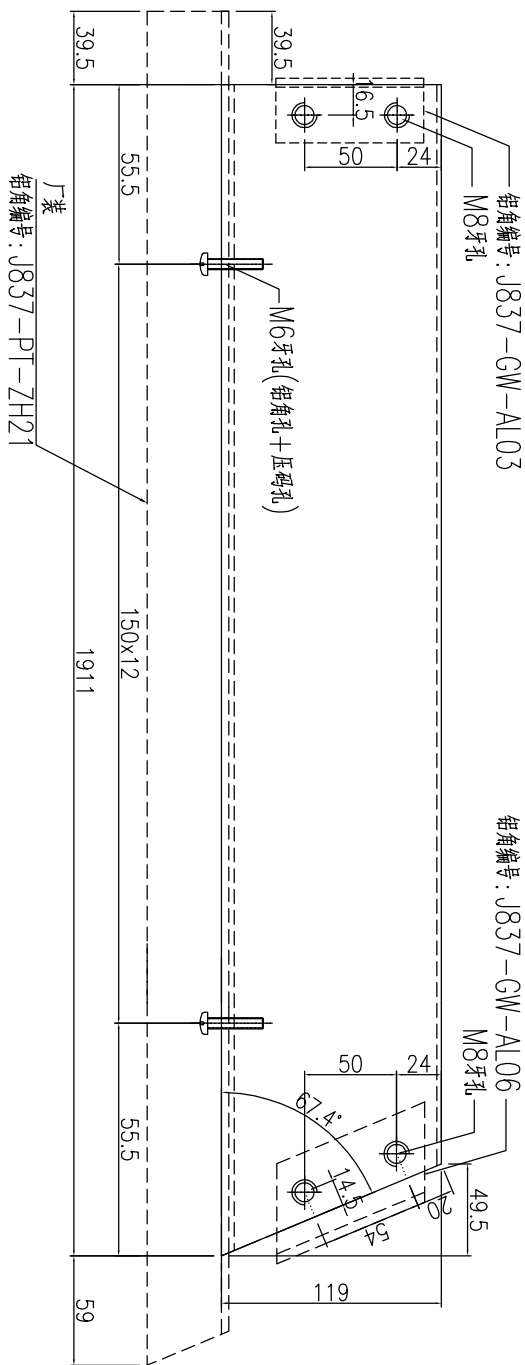
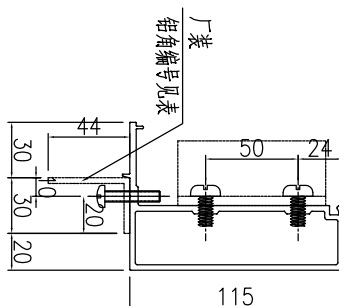
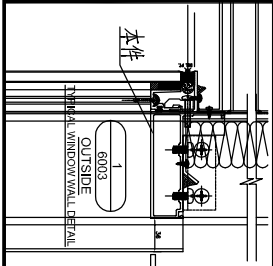
美特鋁質 有限公司
MIDI Aluminium Fabricator Ltd.

工程號

J837

地盤

觀塘平台



加工數量: 1支

名稱	型材加工圖	制圖	黃漢卿	2020.5.19	修改		
材料	X85611	復核			日期		
顏色	EC-DG-W333007RY 白色	批准			圖號	J837-LT-ZH21	



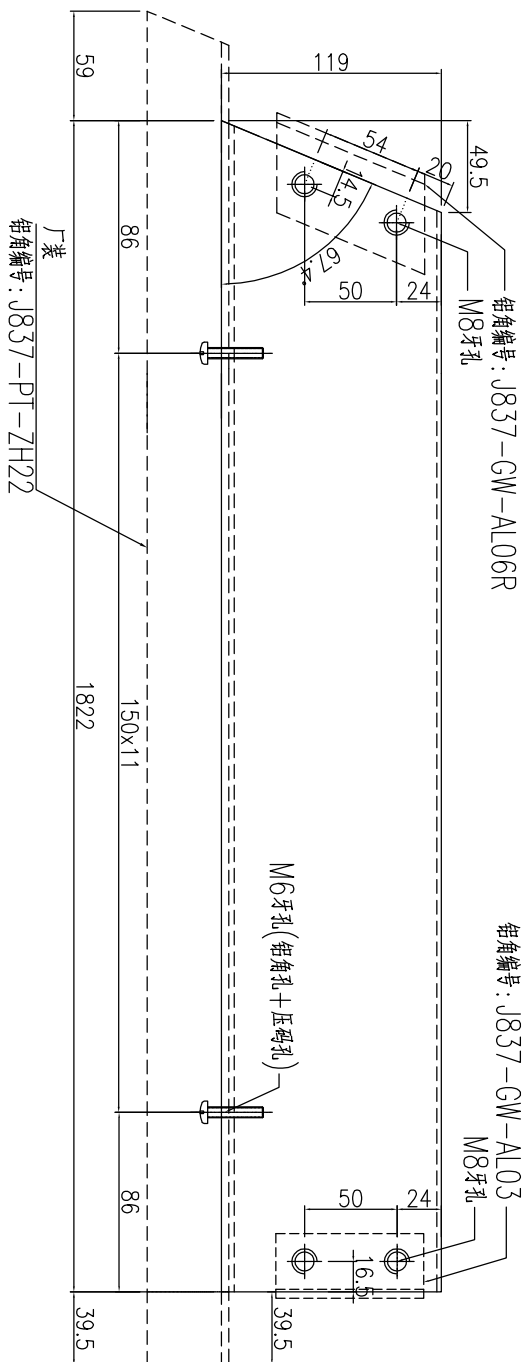
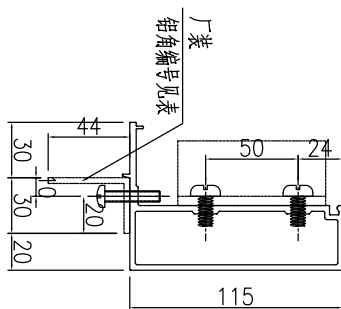
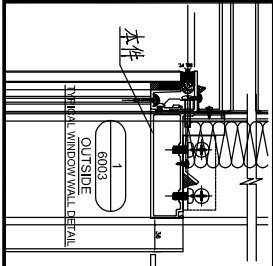
美特鋁質 有限公司
MIDI Aluminium Fabricator Ltd.

工程號

J837

地盤

觀塘平台

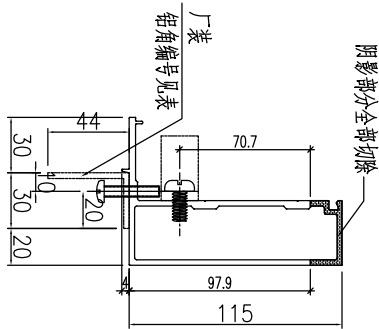
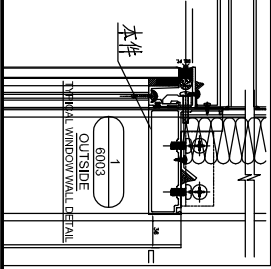


加工數量: 1支

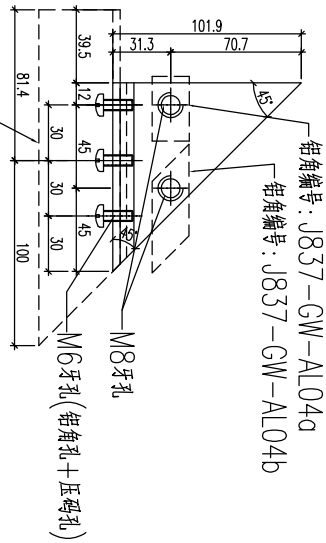
名稱	型材加工圖	制圖	黃漢卿	2020.5.19	修改		
材料	X85611	復核			日期		
顏色	EC-DG-W333007RY 白色	批准			圖號	J837-LT-ZH22	



工程號	J837	地盤	觀塘平台
-----	------	----	------



厂装
铝角编号: J837-PT-ZH24



阴影部分全部切除

铝角编号: J837-GW-AL04a
铝角编号: J837-GW-AL04b

加工数量: 1支

名稱	型材加工圖	制圖	黃漢卿	2020.5.19	修改		
材料	X85611	復核			日期		
顏色	EC-DG-W333007RY 白色	批准			圖號	J837-LT-ZH24	



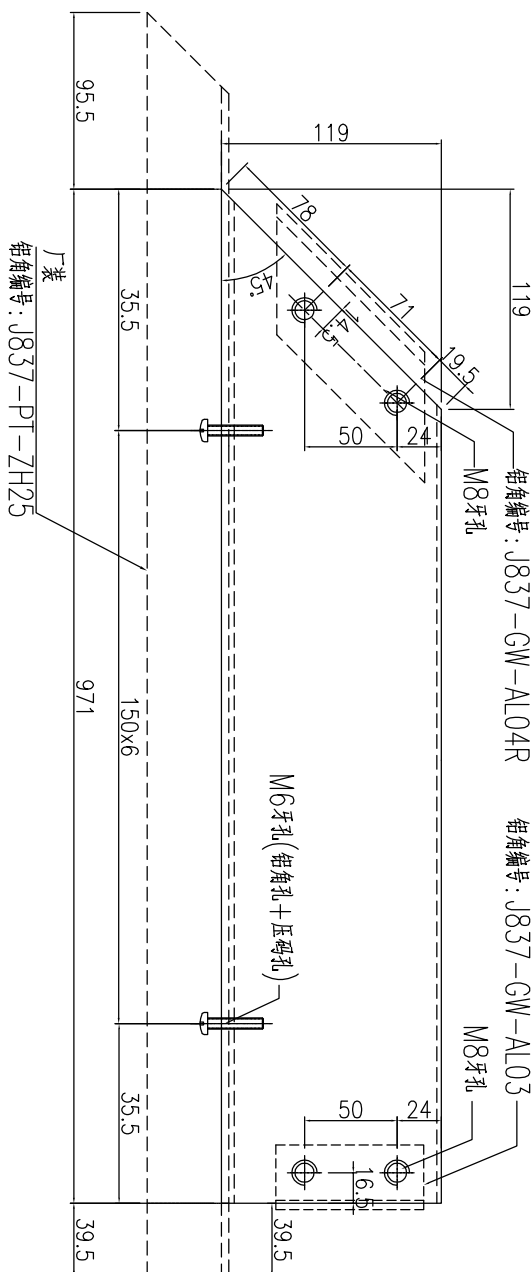
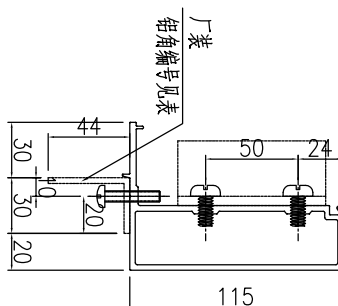
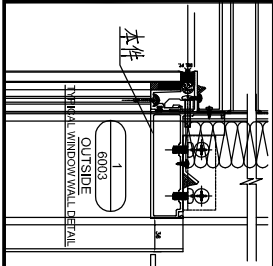
美特鋁質 有限公司
MIDI Aluminium Fabricator Ltd.

工程號

J837

地盤

觀塘平台



加工數量: 1支

名稱	型材加工圖	制圖	黃漢卿	2020.5.19	修改		
材料	X85611	復核			日期		
顏色	EC-DG-W333007RY 白色	批准			圖號	J837-LT-ZH25	



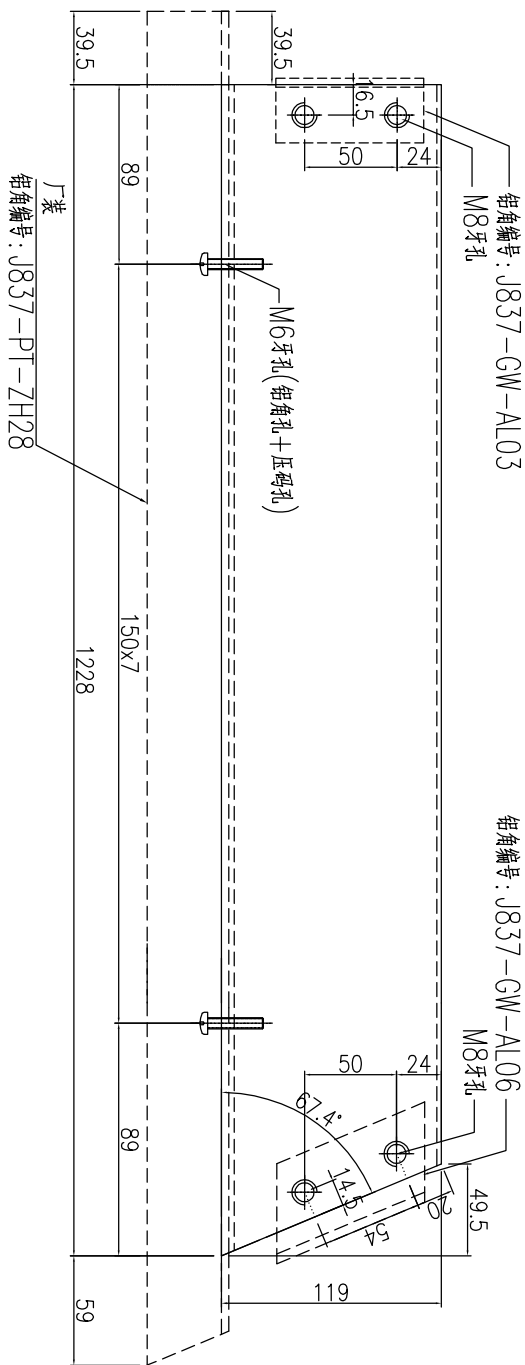
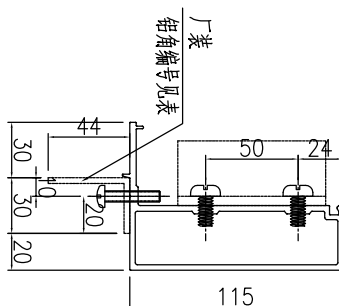
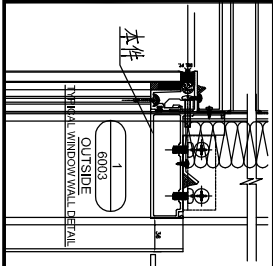
美特鋁質 有限公司
MIDI Aluminium Fabricator Ltd.

工程號

J837

地盤

觀塘平台



加工數量: 1支

名稱	型材加工圖	制圖	黃漢卿	2020.5.19	修改		
材料	X85611	復核			日期		
顏色	EC-DG-W333007RY 白色	批准			圖號	J837-LT-ZH28	



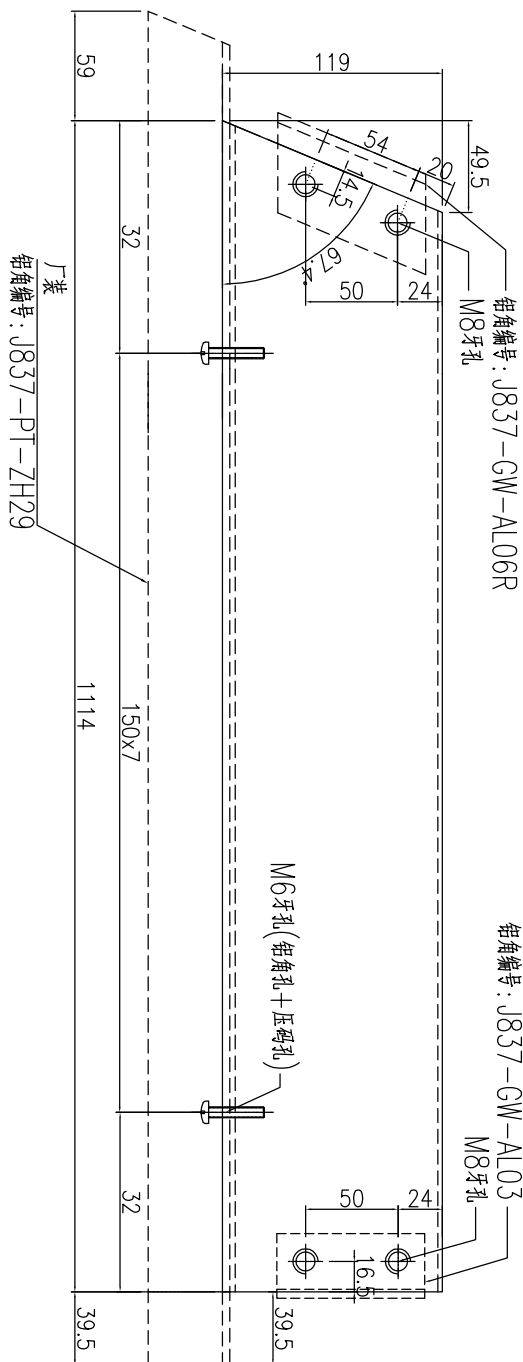
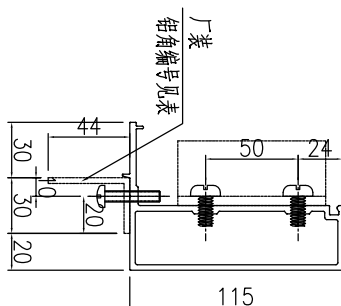
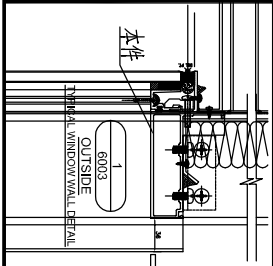
美特鋁質 有限公司
MIDI Aluminium Fabricator Ltd.

工程號

J837

地盤

觀塘平台



加工數量: 1支

名稱	型材加工圖	制圖	黃漢卿	2020.5.19	修改		
材料	X85611	復核			日期		
顏色	EC-DG-W333007RY 白色	批准			圖號	J837-LT-ZH29	



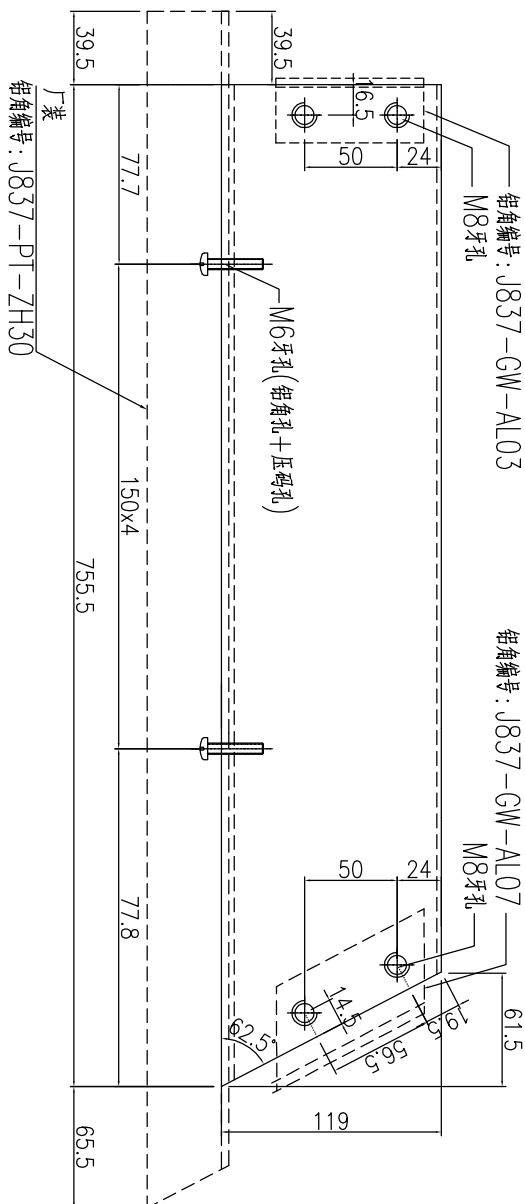
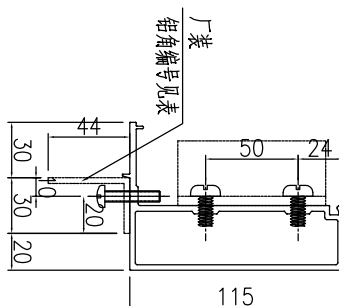
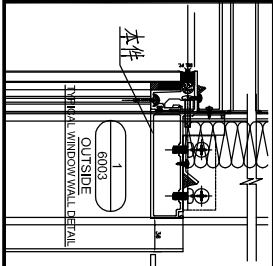
美特鋁質 有限公司
MIDI Aluminium Fabricator Ltd.

工程號

J837

地盤

觀塘平台



角裝編號: J837-GW-AL03

角裝編號: J837-GW-AL07

加工數量: 1支

名稱	型材加工圖	制圖	黃漢卿	2020.5.19	修改		
材料	X85611	復核			日期		
顏色	EC-DG-W333007RY 白色	批准			圖號	J837-LT-ZH30	



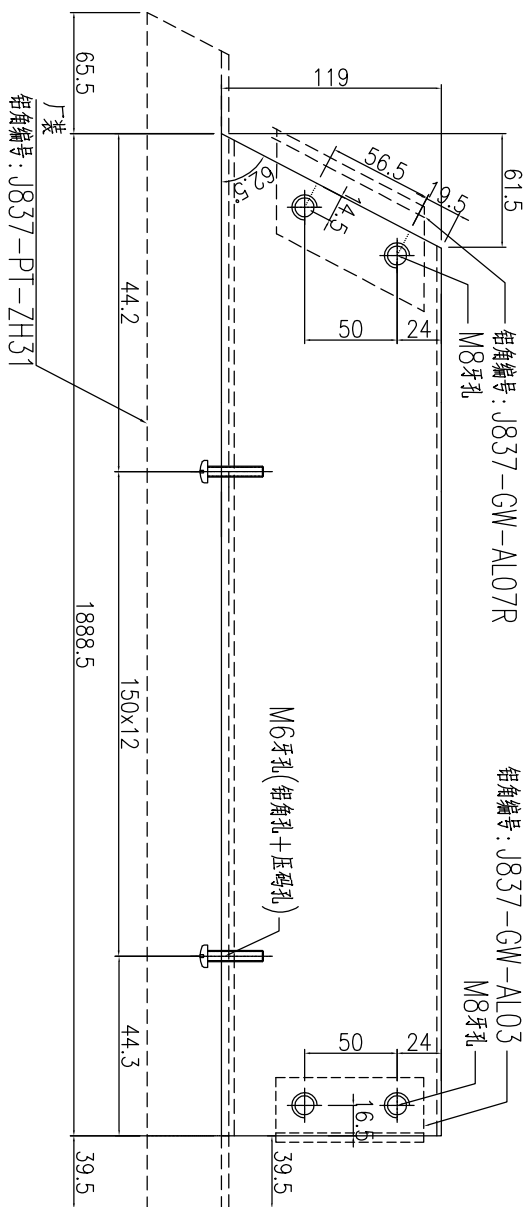
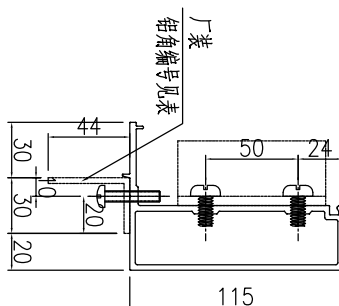
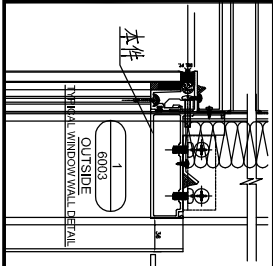
美特鋁質 有限公司
MIDI Aluminium Fabricator Ltd.

工程號

J837

地盤

觀塘平台



加工数量: 1支

名稱	型材加工圖	制圖	黃漢卿	2020.5.19	修改		
材料	X85611	復核			日期		
顏色	EC-DG-W333007RY 白色	批准			圖號	J837-LT-ZH31	



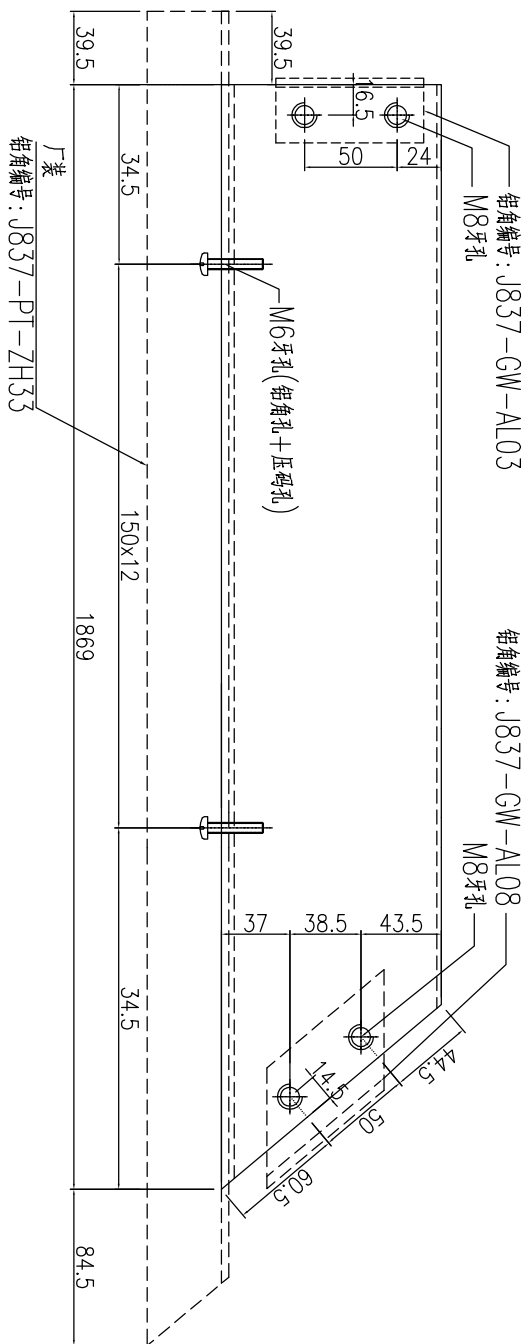
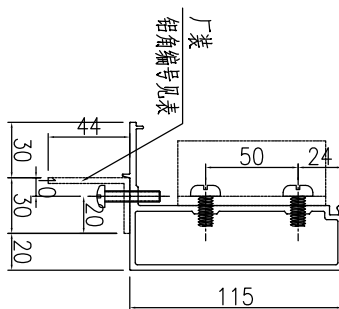
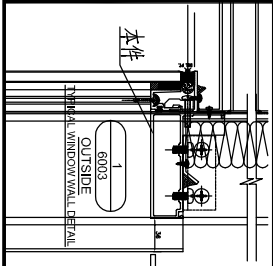
美特鋁質 有限公司
MIDI Aluminium Fabricator Ltd.

工程號

J837

地盤

觀塘平台



加工数量: 1支

名稱	型材加工圖	制圖	黃漢卿	2020.5.19	修改		
材料	X85611	復核			日期		
顏色	EC-DG-W333007RY 白色	批准			圖號	J837-LT-ZH33	



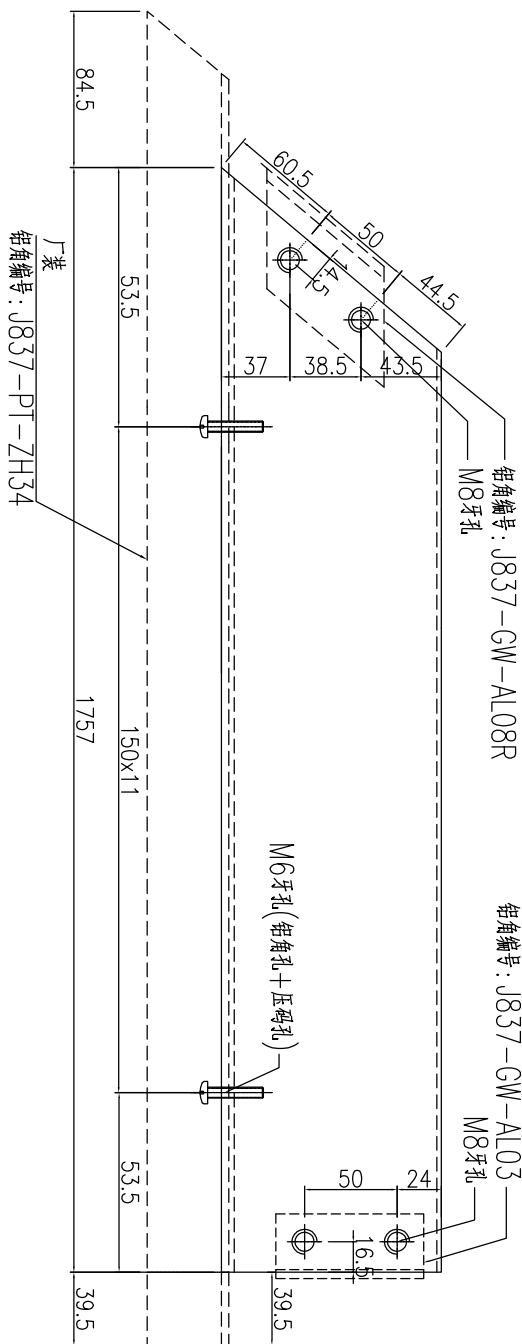
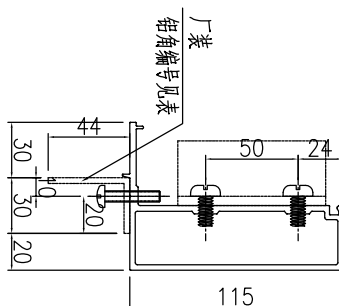
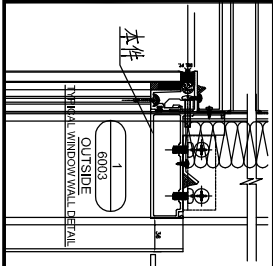
美特鋁質 有限公司
MIDI Aluminium Fabricator Ltd.

工程號

J837

地盤

觀塘平台

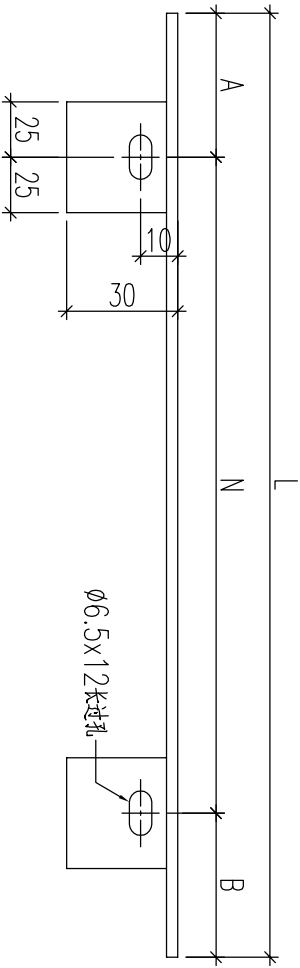
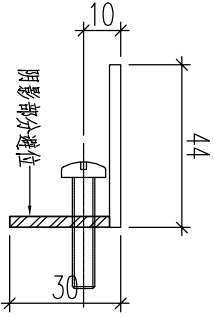
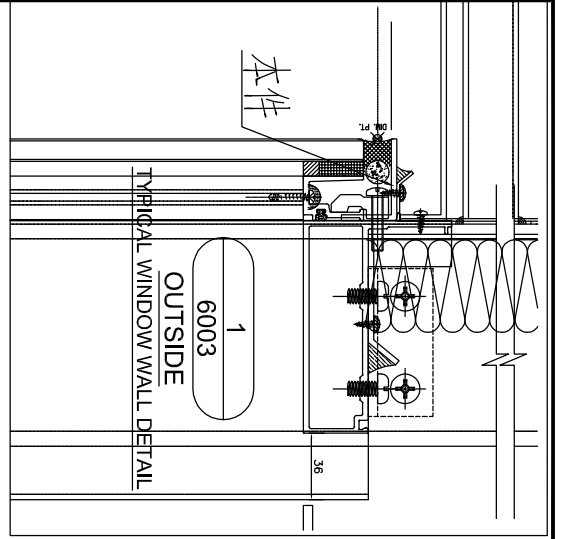


加工数量: 1支

名稱	型材加工圖	制圖	黃漢卿	2020.5.19	修改		
材料	X85611	復核			日期		
顏色	EC-DG-W333007RY 白色	批准			圖號	J837-LT-ZH34	



工程號 J837 地盤 觀塘平台



暫停, 无节点
暫停, 无节点

物料編號	數量	長度L	N	A	B	分格	使用位置
J837-PT-ZH1	2	1305	3	106.5	298.5	1307	J837-LT-ZH1
J837-PT-ZH2	12	638	3	94	244	640	J837-LT-ZH2
J837-PT-ZH3	1	1281	3	121.75	259.25	1283	J837-LT-ZH3
J837-PT-ZH4	1	1243	3	96.5	246.5	1245	J837-LT-ZH4
J837-PT-ZH5	4	617	3	83.5	233.5	619	J837-LT-ZH5
J837-PT-ZH6	2	1120	3	71	149	1122	J837-LT-ZH6
J837-PT-ZH7	1	791	2	95.5	95.5	793	J837-LT-ZH7
J837-PT-ZH8	1	1502	4	76	226	1504	J837-LT-ZH8
J837-PT-ZH9	1	896.5	2	73.25	223.25	898.5	J837-LT-ZH9
J837-PT-ZH10	1	1425.5	4	112.75	112.75	1427.5	J837-LT-ZH10
J837-PT-ZH11	1	951.5	2	100.75	250.75	953.5	J837-LT-ZH11
J837-PT-ZH12	1	747.5	2	73.75	73.75	749.5	J837-LT-ZH12
J837-PT-ZH13	1	492.5	1	96.25	96.25	494.5	J837-LT-ZH13
J837-PT-ZH14	1	896	2	73.25	222.75	898	J837-LT-ZH14
J837-PT-ZH14a	1	1048	3	74	74	1050	J837-LT-ZH14a
J837-PT-ZH15	1	964	2	107	257	966	J837-LT-ZH15
J837-PT-ZH18	3	2067	6	133.5	133.5	2069	J837-LT-ZH18
J837-PT-ZH23	4	1921	5	135.5	285.5	1923	J837-LT-ZH23
J837-PT-ZH26	1	1868	5	109	259	1870	J837-LT-ZH26
J837-PT-ZH27	1	1010	2	130	280	1012	J837-LT-ZH27
J837-PT-ZH32	4	1994	6	97	97	1996	J837-LT-ZH32
J837-PT-ZH35	8	1878	5	114	264	1880	J837-LT-ZH35
J837-PT-ZH36	3	2078	6	139	139	2080	J837-LT-ZH36
J837-PT-ZH37	1	1278	3	114	264	1280	J837-LT-ZH37
J837-PT-ZH38	1	1238	3	94	244	1240	J837-LT-ZH38

名稱	鋁角加工圖	制圖	黃漢卿	2020.5.19	修改	
材料	50x50x3鋁角	復核			日期	
顏色	MILL	批准			圖號	J837-PT-ZH1



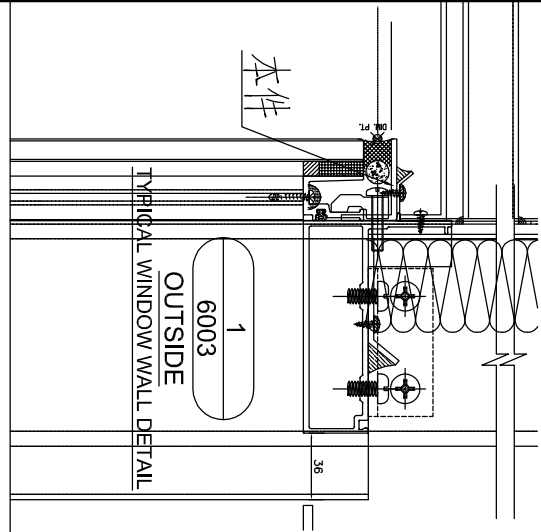
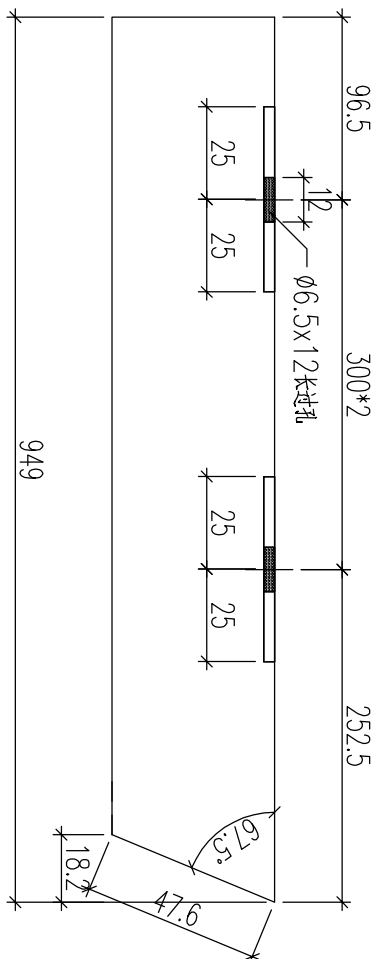
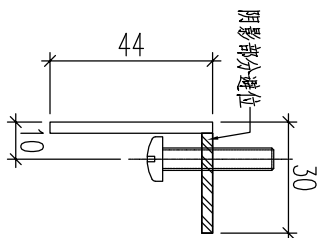
美特鋁質 有限公司
MIDI Aluminium Fabricator Ltd.

工程號

J837

地盤

觀塘平台



加工数量：1支

名稱	鋁角加工圖	制圖	黃漢卿	2020.5.19	修改		
材料	50x50x3鋁角	復核			日期		
顏色	MILL	批准			圖號	J837-PT-ZH16	



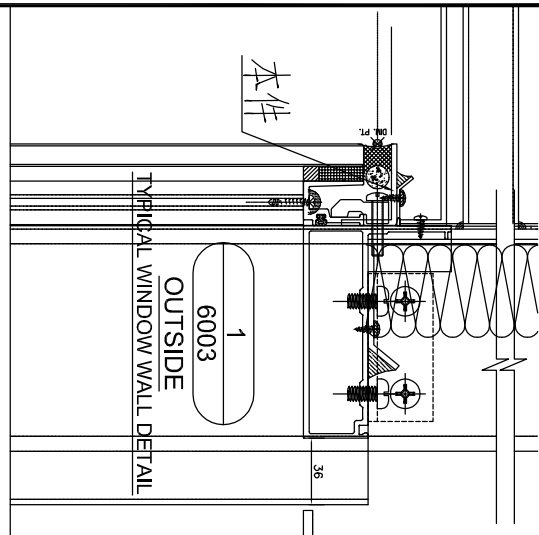
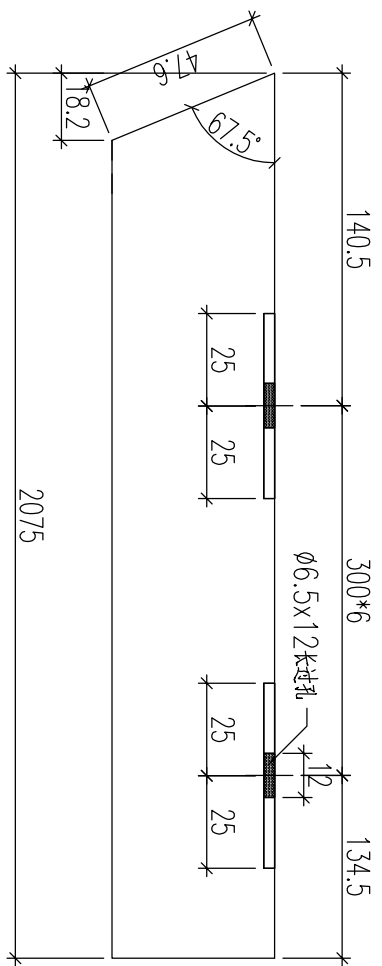
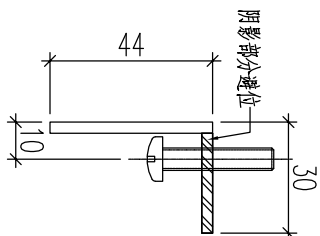
美特鋁質 有限公司
MIDI Aluminium Fabricator Ltd.

工程號

J837

地盤

觀塘平台



加工数量: 1支

名稱	鋁角加工圖	制圖	黃漢卿	2020.5.19	修改		
材料	50x50x3鋁角	復核			日期		
顏色	MILL	批准			圖號	J837-PT-ZH17	

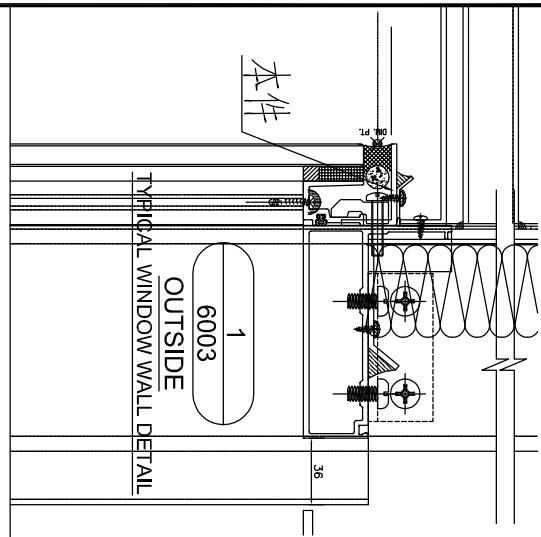
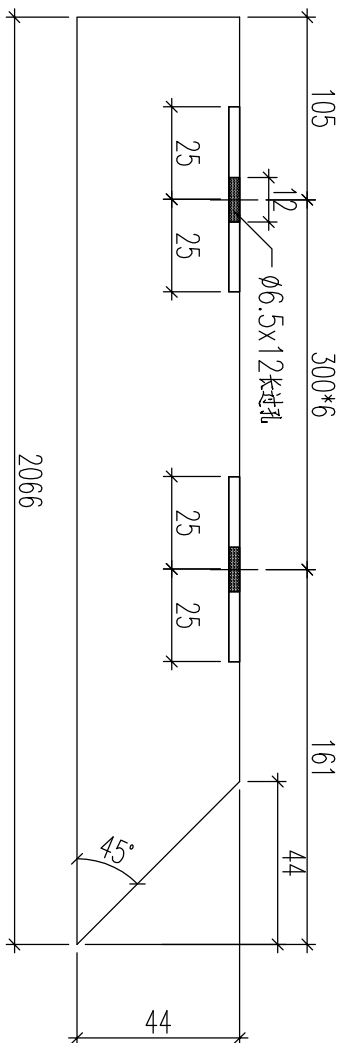
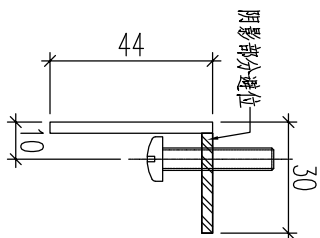


工程號

J837

地盤

觀塘平台



加工数量：1支

名稱	鋁角加工圖	制圖	黃漢卿	2020.5.19	修改		
材料	50x50x3鋁角	復核			日期		
顏色	MILL	批准			圖號	J837-PT-ZH19	



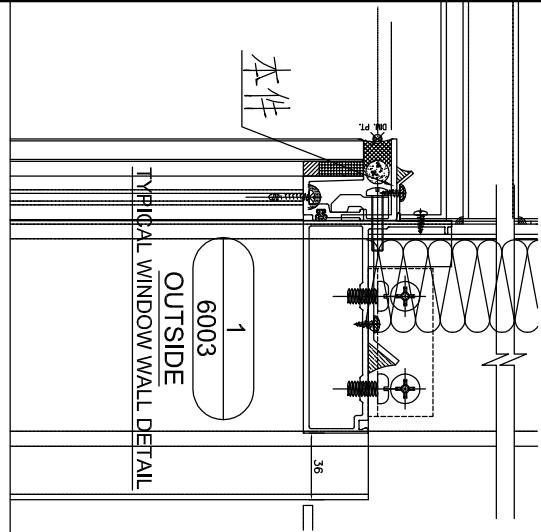
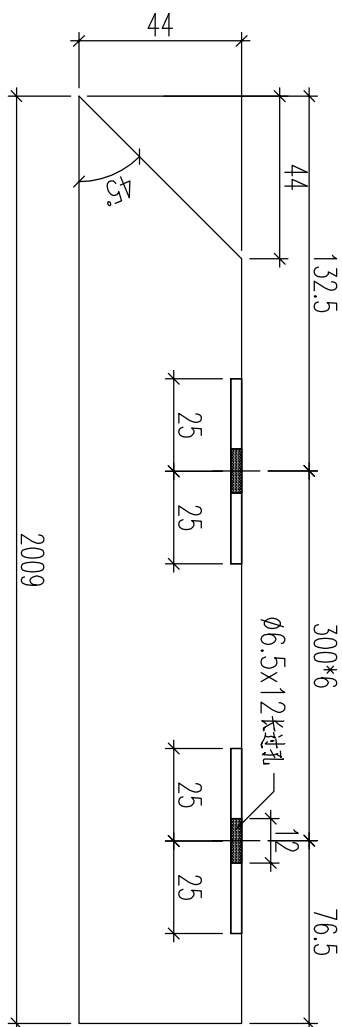
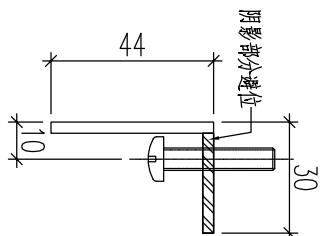
美特鋁質 有限公司
MIDI Aluminium Fabricator Ltd.

工程號

J837

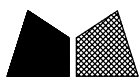
地盤

觀塘平台



加工数量：1支

名稱	鋁角加工圖	制圖	黃漢卿	2020.5.19	修改		
材料	50x50x3鋁角	復核			日期		
顏色	MILL	批准			圖號	J837-PT-ZH20	



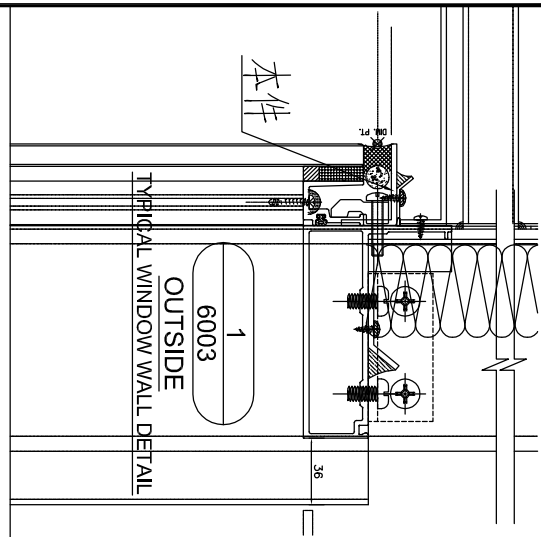
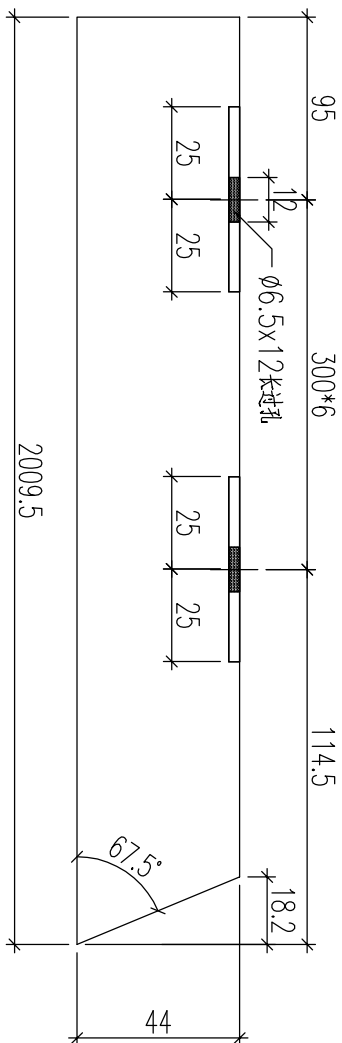
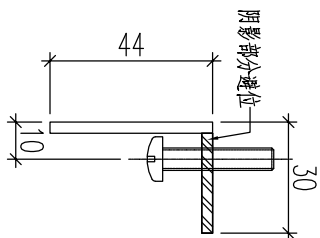
美特鋁質 有限公司
MIDI Aluminium Fabricator Ltd.

工程號

J837

地盤

觀塘平台



加工数量：1支

名稱	鋁角加工圖	制圖	黃漢卿	2020.5.19	修改		
材料	50x50x3鋁角	復核			日期		
顏色	MILL	批准			圖號	J837-PT-ZH21	

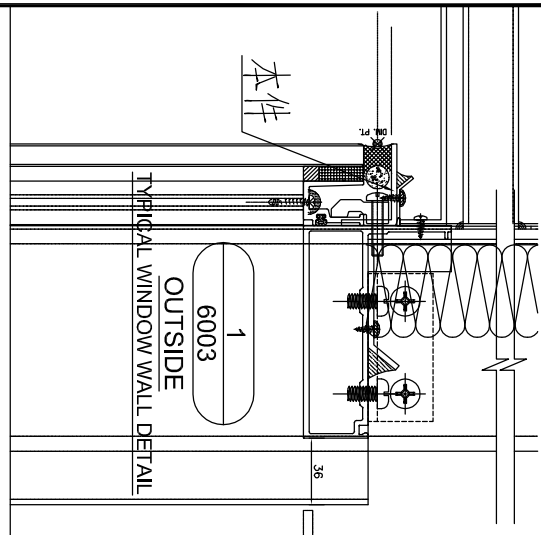
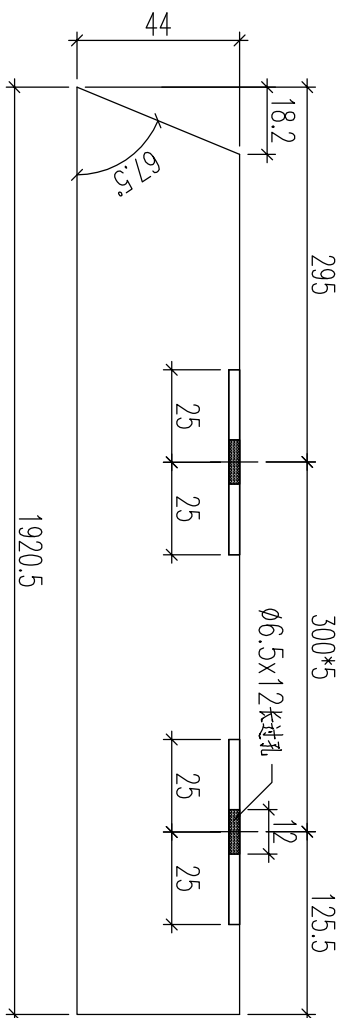
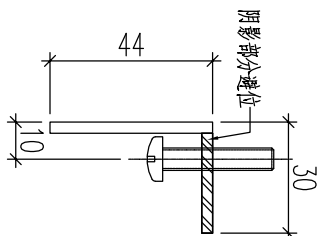


工程號

J837

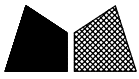
地盤

觀塘平台



加工数量：1支

名稱	鋁角加工圖	制圖	黃漢卿	2020.5.19	修改		
材料	50x50x3鋁角	復核			日期		
顏色	MILL	批准			圖號	J837-PT-ZH22	

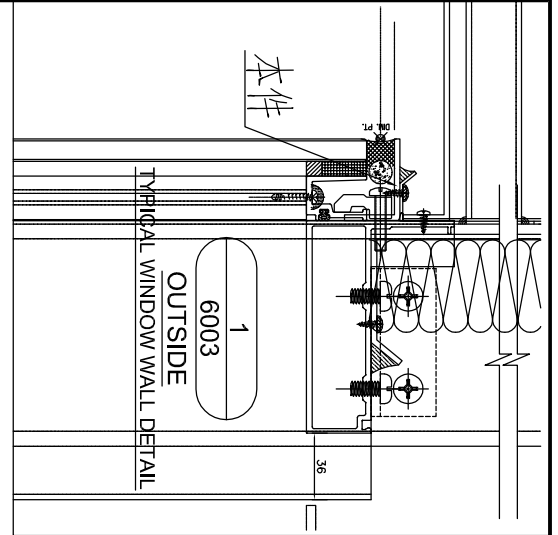
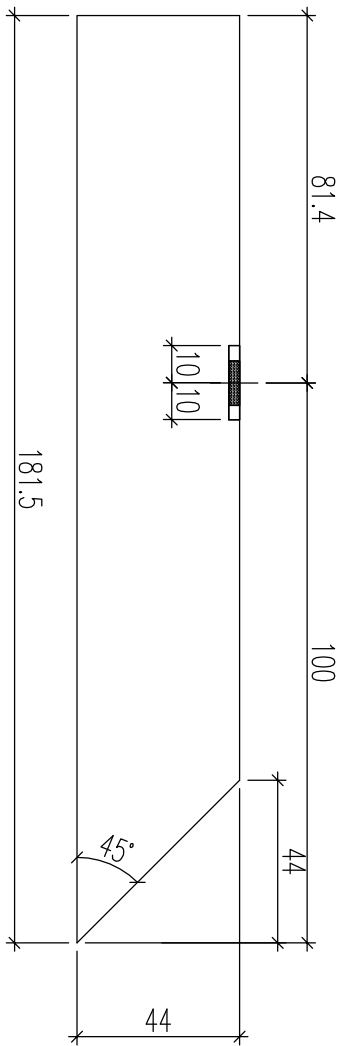
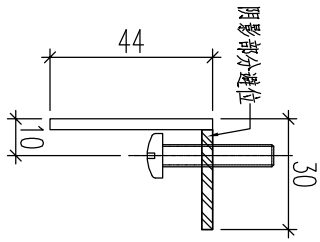


工程號

J837

地盤

觀塘平台



加工数量：1支

名稱	鋁角加工圖	制圖	黃漢卿	2020.5.19	修改			
材料	50x50x3鋁角	復核			日期			
顏色	MILL	批准			圖號	J837-PT-ZH24		



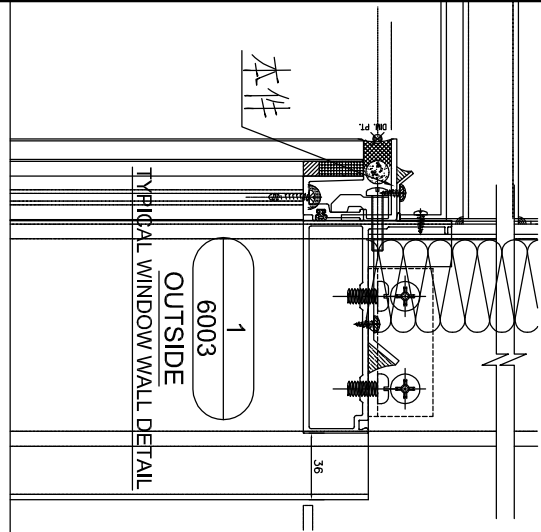
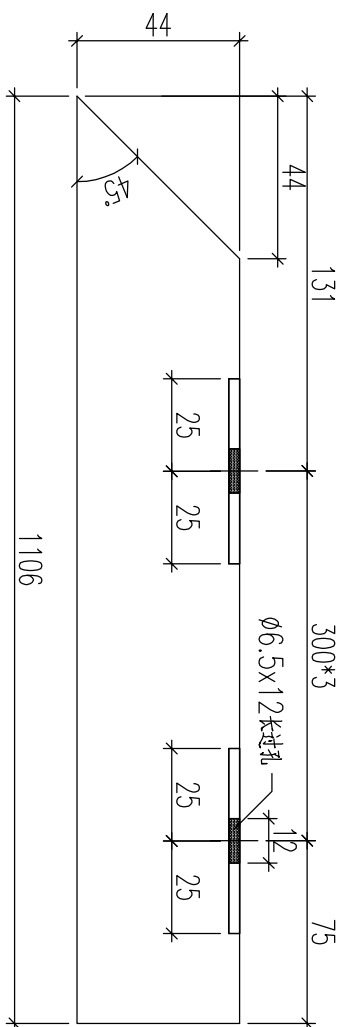
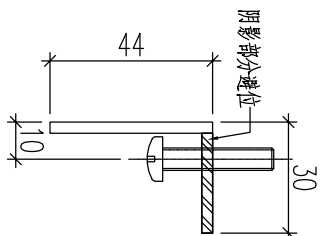
美特鋁質 有限公司
MIDI Aluminium Fabricator Ltd.

工程號

J837

地盤

觀塘平台



加工数量：1支

名稱	鋁角加工圖	制圖	黃漢卿	2020.5.19	修改		
材料	50x50x3鋁角	復核			日期		
顏色	MILL	批准			圖號	J837-PT-ZH25	



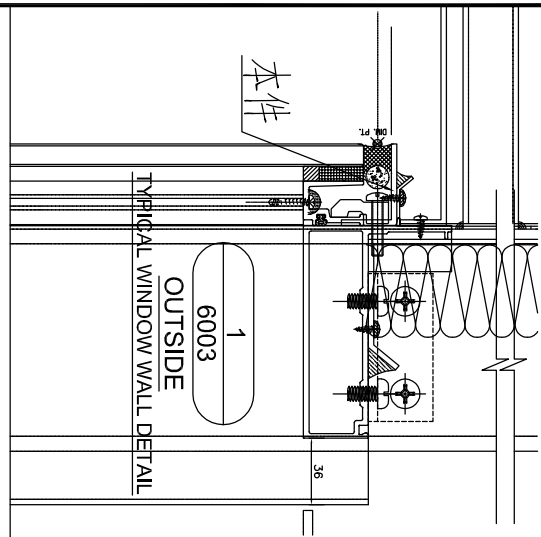
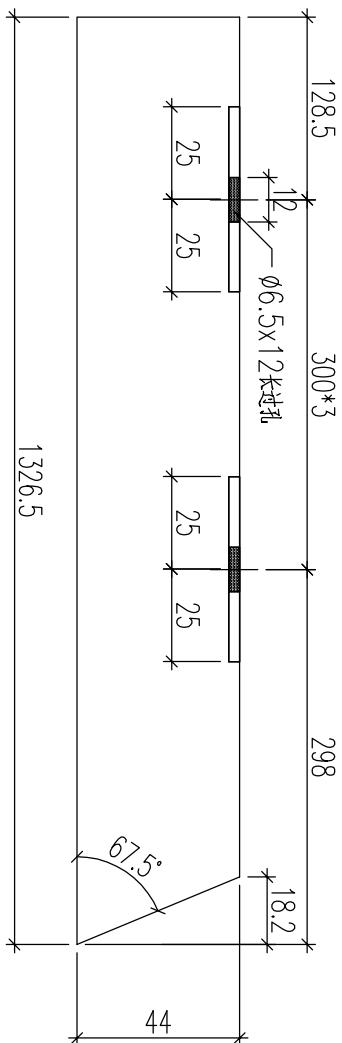
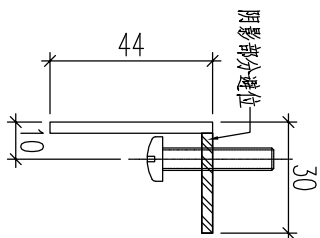
美特鋁質 有限公司
MIDI Aluminium Fabricator Ltd.

工程號

J837

地盤

觀塘平台



加工数量：1支

名稱	鋁角加工圖	制圖	黃漢卿	2020.5.19	修改		
材料	50x50x3鋁角	復核			日期		
顏色	MILL	批准			圖號	J837-PT-ZH28	

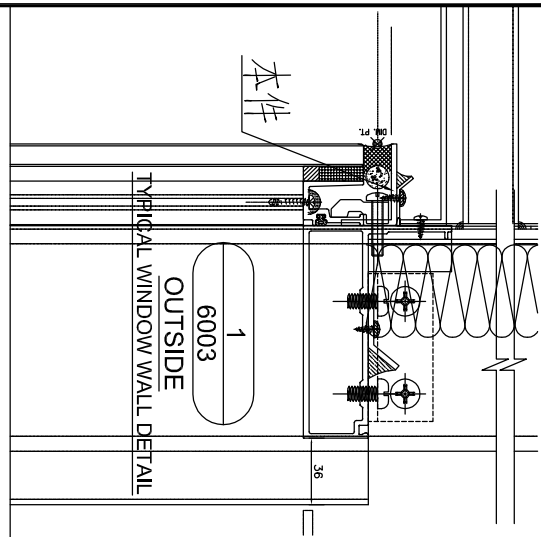
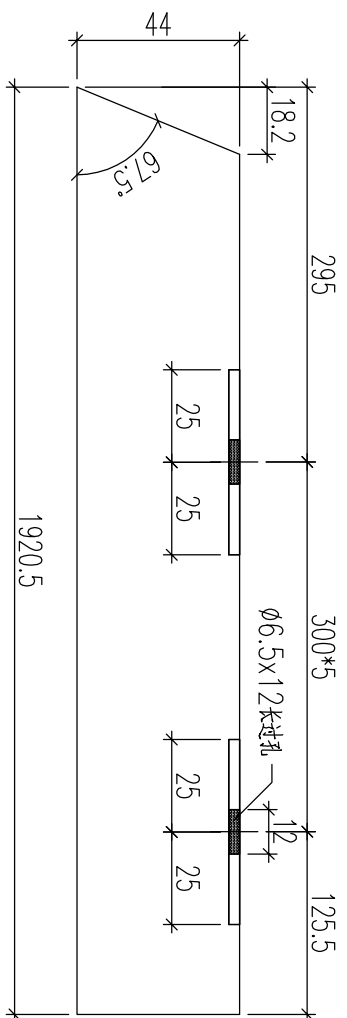
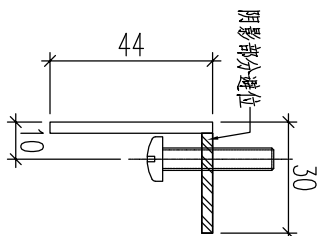


工程號

J837

地盤

觀塘平台



加工数量：1支

名稱	鋁角加工圖	制圖	黃漢卿	2020.5.19	修改		
材料	50x50x3鋁角	復核			日期		
顏色	MILL	批准			圖號	J837-PT-ZH29	



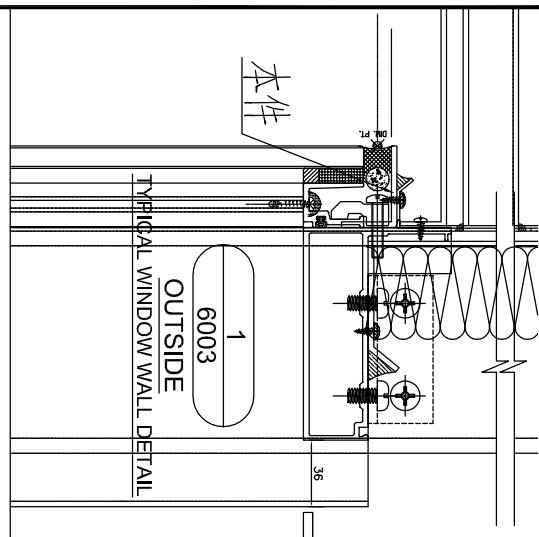
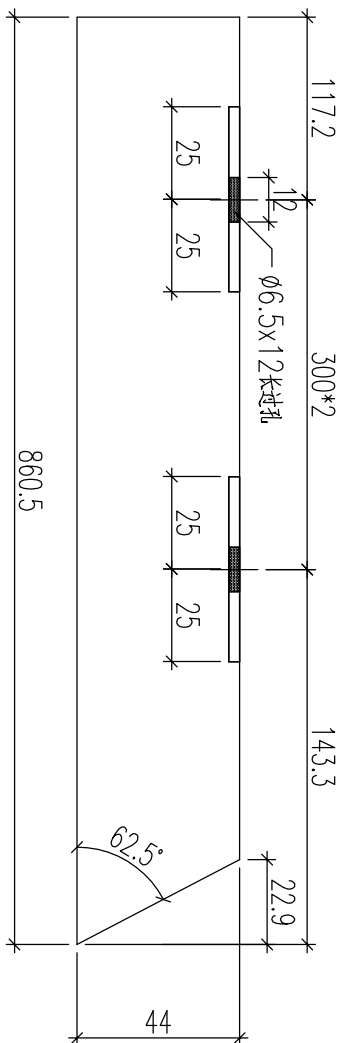
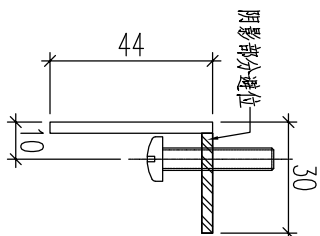
美特鋁質 有限公司
MIDI Aluminium Fabricator Ltd.

工程號

J837

地盤

觀塘平台



加工数量：1支

名稱	鋁角加工圖	制圖	黃漢卿	2020.5.19	修改		
材料	50x50x3鋁角	復核			日期		
顏色	MILL	批准			圖號	J837-PT-ZH30	



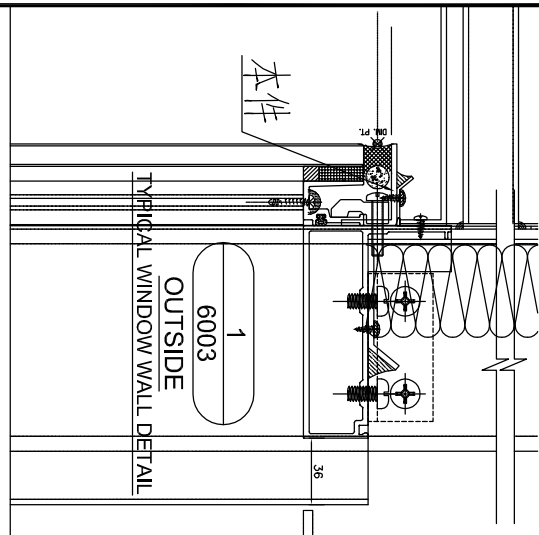
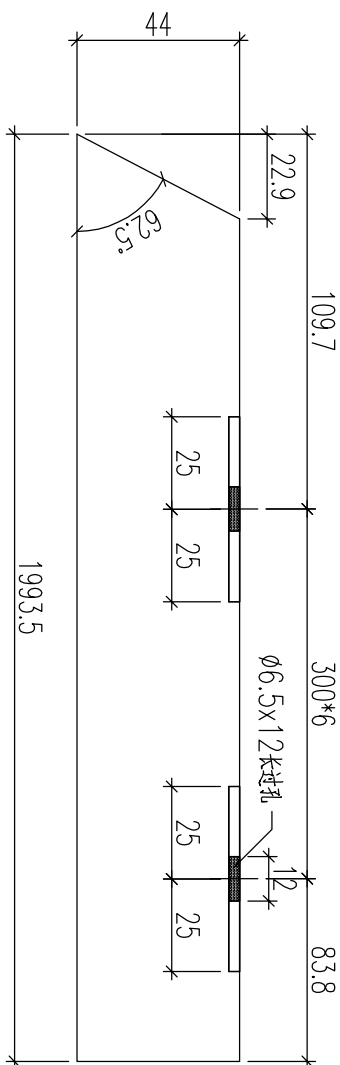
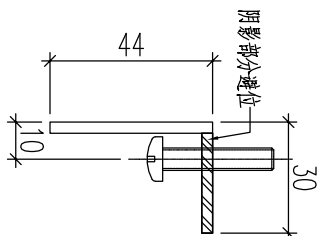
美特鋁質 有限公司
MIDI Aluminium Fabricator Ltd.

工程號

J837

地盤

觀塘平台



加工数量: 1支

名稱	鋁角加工圖	制圖	黃漢卿	2020.5.19	修改		
材料	50x50x3鋁角	復核			日期		
顏色	MILL	批准			圖號	J837-PT-ZH31	

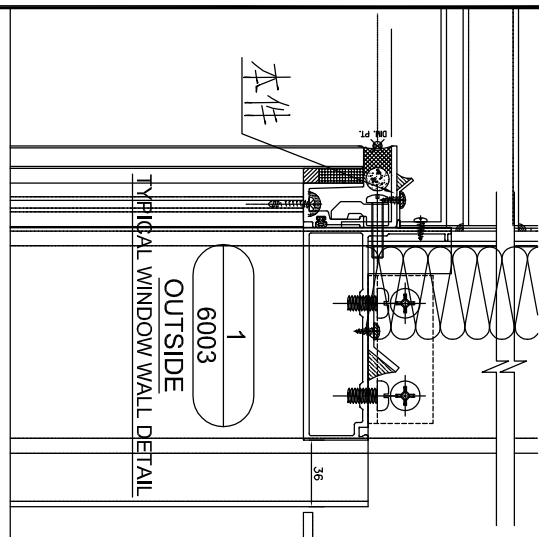
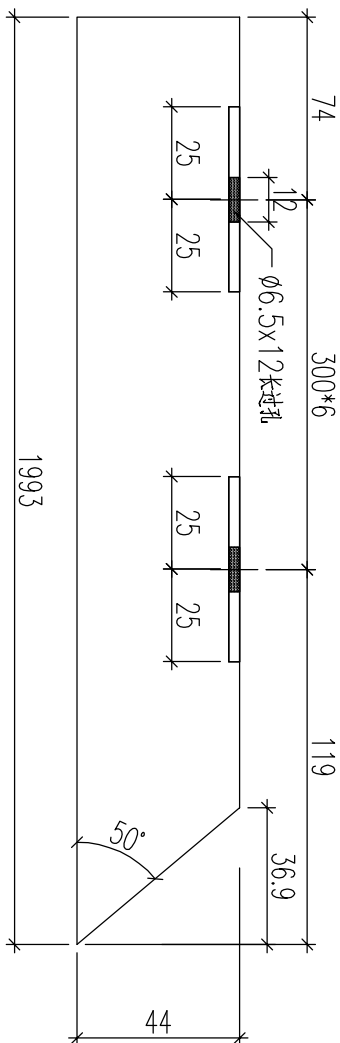
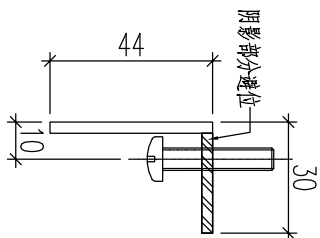


工程號

J837

地盤

觀塘平台



加工数量：1支

名稱	鋁角加工圖	制圖	黃漢卿	2020.5.19	修改		
材料	50x50x3鋁角	復核			日期		
顏色	MILL	批准			圖號	J837-PT-ZH33	



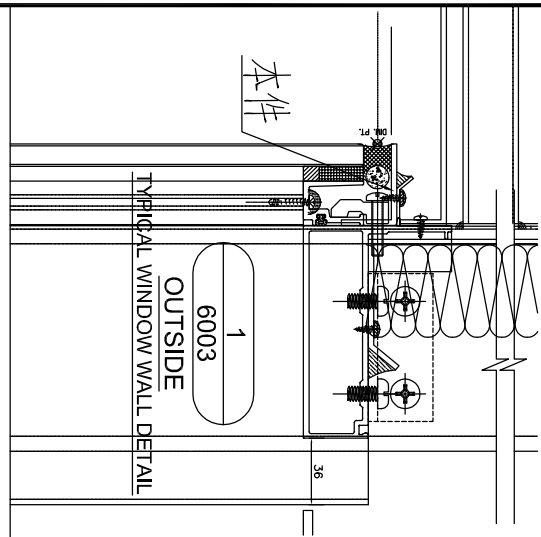
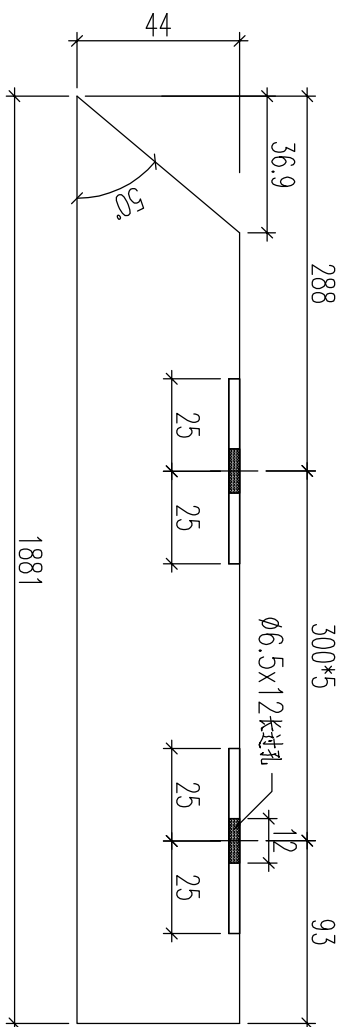
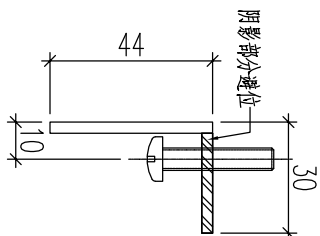
美特鋁質 有限公司
MIDI Aluminium Fabricator Ltd.

工程號

J837

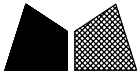
地盤

觀塘平台

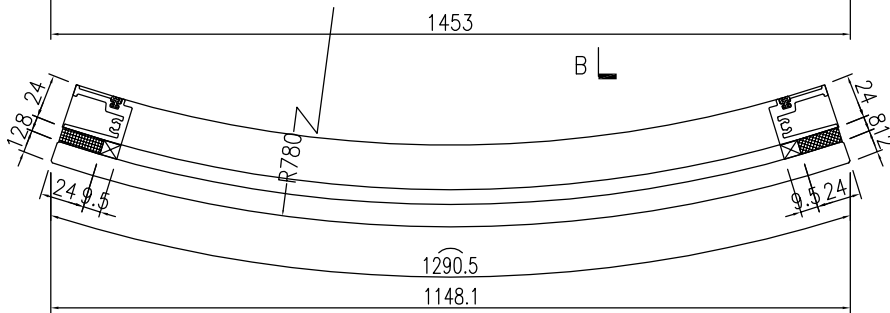
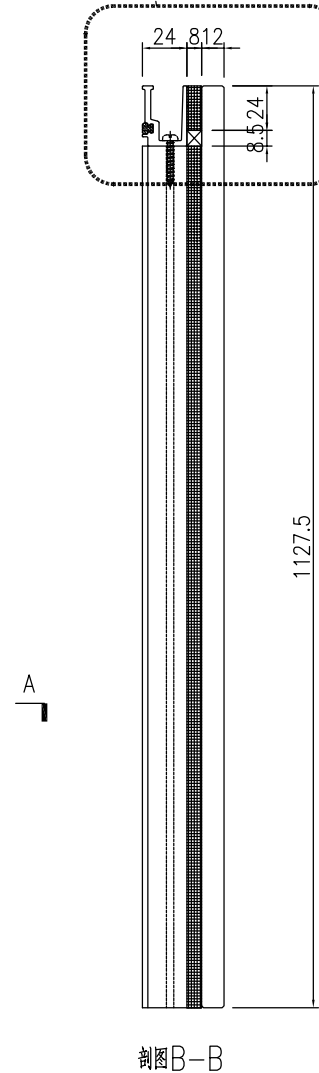
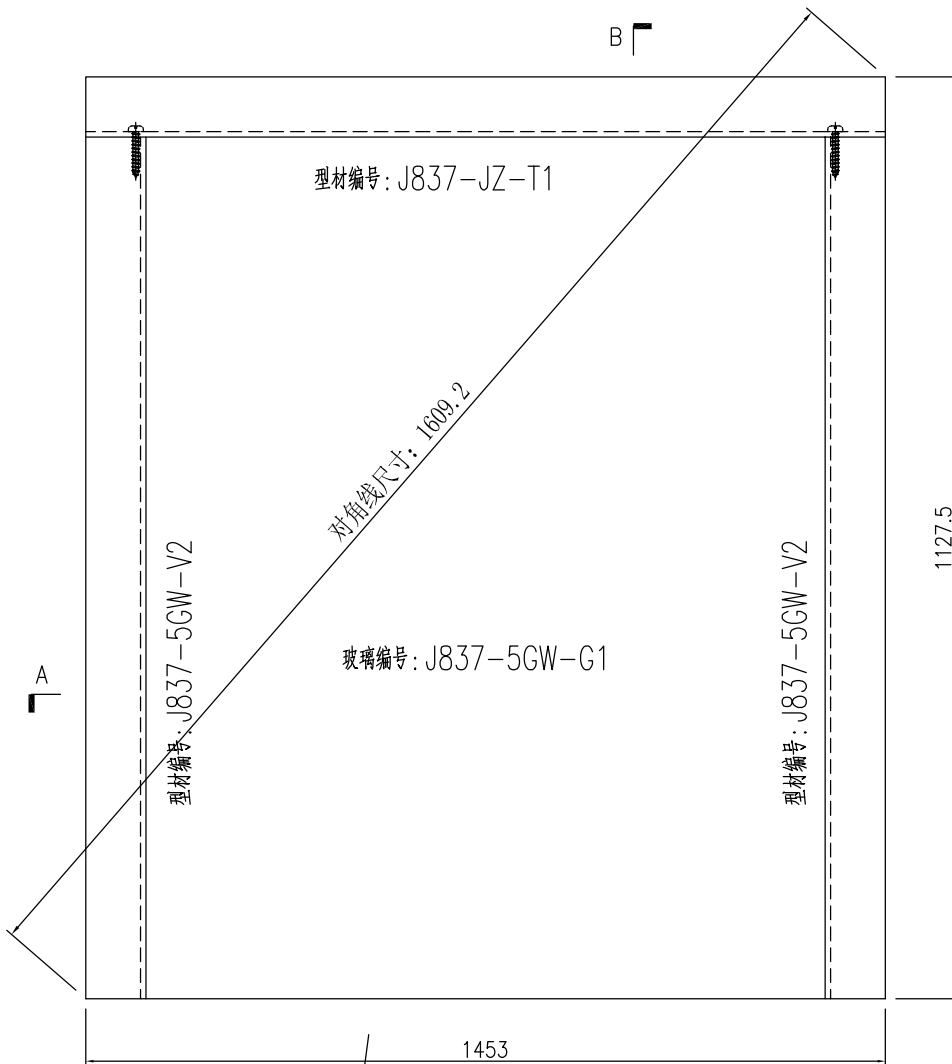
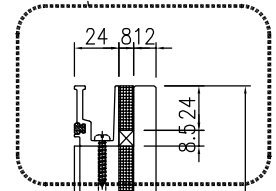
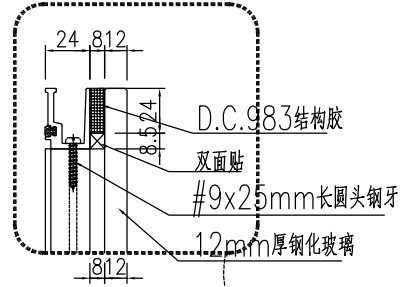


加工数量: 1支

名稱	鋁角加工圖	制圖	黃漢卿	2020.5.19	修改		
材料	50x50x3鋁角	復核			日期		
顏色	MILL	批准			圖號	J837-PT-ZH34	



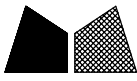
工程號 J837 地盤 觀塘平台



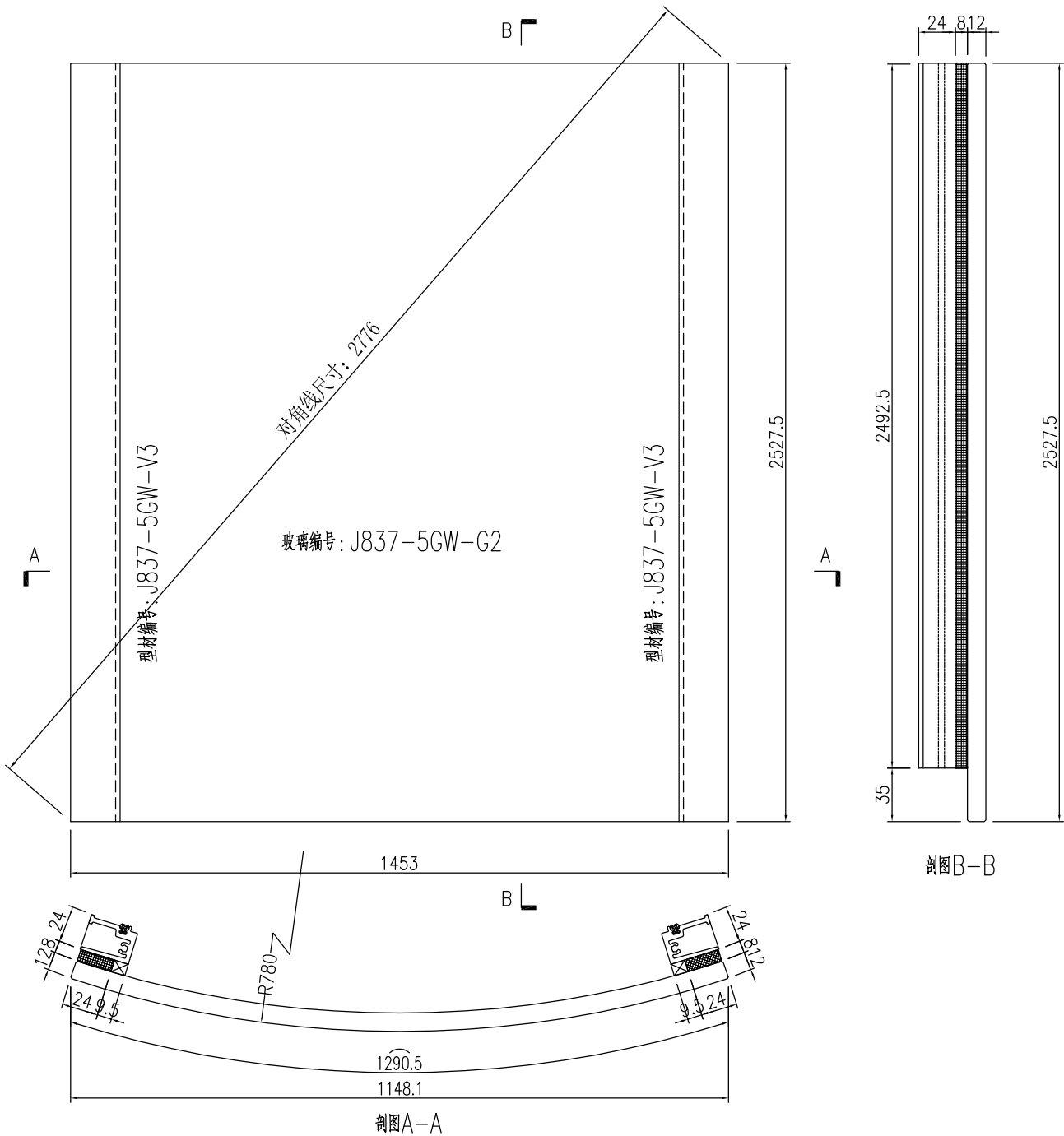
剖图A-A

剖图B-B

名稱	單元件組裝圖	制圖	黃漢卿	2020.5.19	修改			
材料		復核			日期			
顏色		批准			圖號	J837-5GW-Z1		

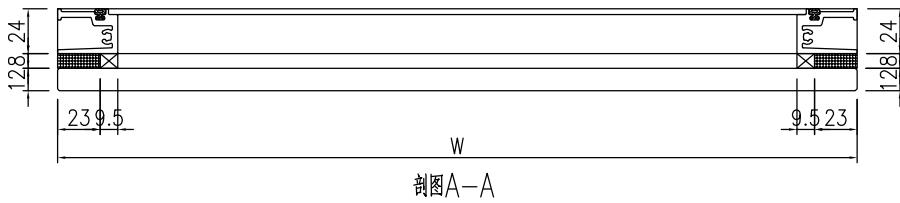
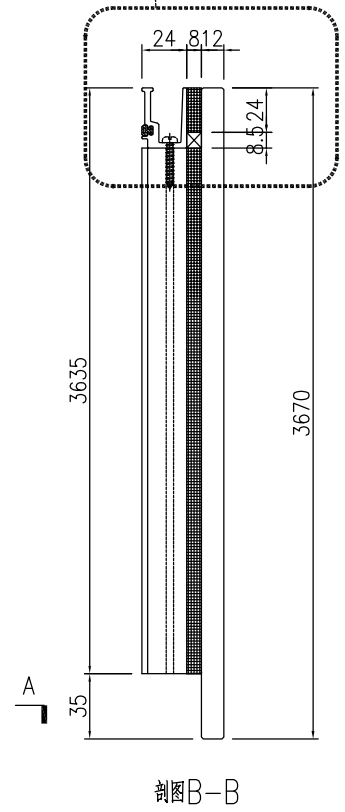
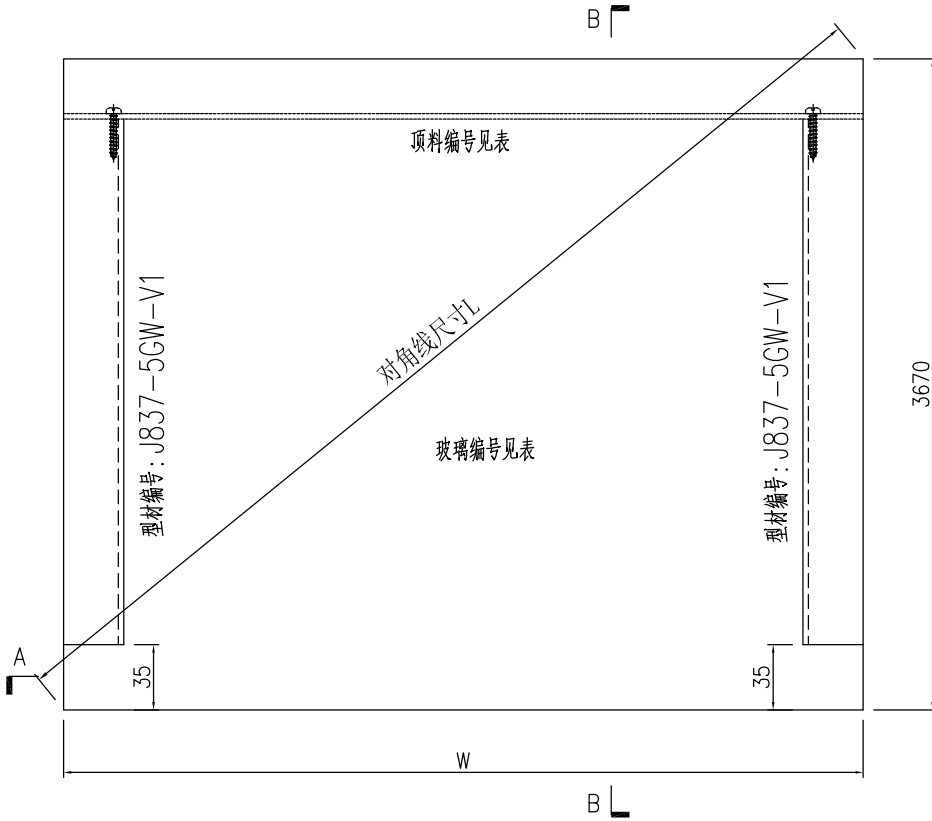
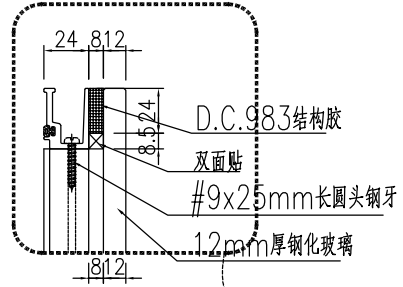


工程號	J837	地盤	觀塘平台
-----	------	----	------



名稱	單元件組裝圖	制圖	黃漢卿	2020.5.19	修改			
材料		復核			日期			
顏色		批准			圖號	J837-5GW-Z2		

工程號	J837	地盤	觀塘平台
-----	------	----	------



名稱	單元件組裝圖	制圖	黃漢卿	2020.5.19	修改			
材料		復核			日期			
顏色		批准			圖號	J837-5GW-Z3		



工程號	J837	地盤	觀塘平台
-----	------	----	------

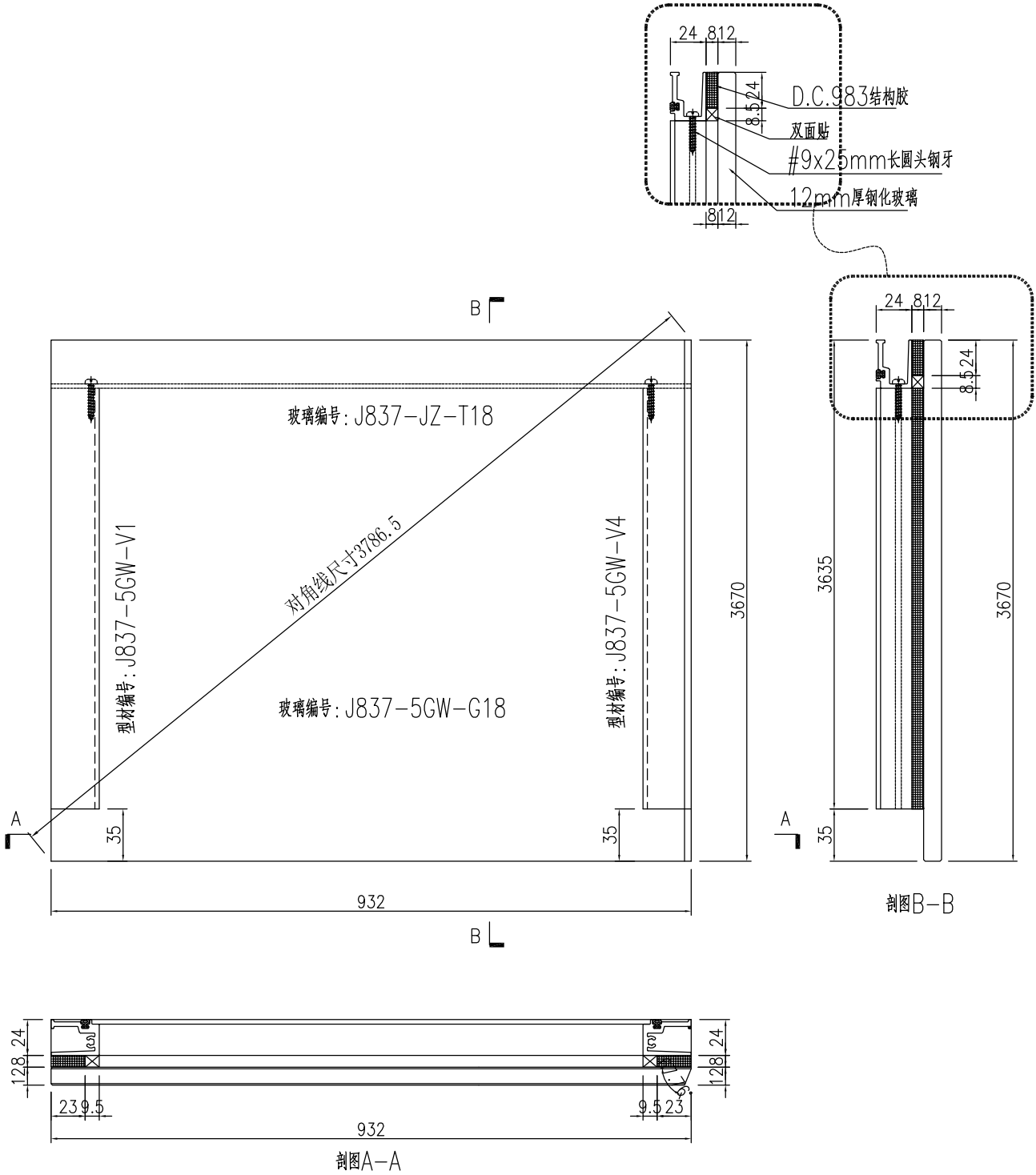
單元編號	幅數	寬度W	對角線長L	頂料編號	玻璃編號
J837-5GW-Z3	12	625	3722.84	J837-JZ-T3	J837-5GW-Z3
J837-5GW-Z4	4	604	3719.37	J837-JZ-T4	J837-5GW-Z4
J837-5GW-Z5	2	1292	3890.78	J837-JZ-T5	J837-5GW-Z5
J837-5GW-Z6	1	1268	3882.88	J837-JZ-T6	J837-5GW-Z6
J837-5GW-Z7	1	1230	3870.63	J837-JZ-T7	J837-5GW-Z7
J837-5GW-Z8	2	1107	3833.32	J837-JZ-T8	J837-5GW-Z8
J837-5GW-Z9	1	778	3751.56	J837-JZ-T9	J837-5GW-Z9
J837-5GW-Z10	1	1489	3960.56	J837-JZ-T10	J837-5GW-Z10
J837-5GW-Z11	1	883	3774.73	J837-JZ-T11	J837-5GW-Z11
J837-5GW-Z12	1	1412.5	3932.44	J837-JZ-T12	J837-5GW-Z12
J837-5GW-Z13	1	938.5	3788.10	J837-JZ-T13	J837-5GW-Z13
J837-5GW-Z14	1	734.5	3742.78	J837-JZ-T14	J837-5GW-Z14
J837-5GW-Z15	1	479.5	3701.19	J837-JZ-T15	J837-5GW-Z15
J837-5GW-Z16	1	883.5	3774.85	J837-JZ-T16	J837-5GW-Z16
J837-5GW-Z17	1	951	3791.21	J837-JZ-T17	J837-5GW-Z17
J837-5GW-Z20	3	2054	4205.69	J837-JZ-T20	J837-5GW-Z20
J837-5GW-Z25	4	1908	4136.35	J837-JZ-T25	J837-5GW-Z25
J837-5GW-Z28	1	1855	4112.17	J837-JZ-T28	J837-5GW-Z28
J837-5GW-Z29	1	997	3803.01	J837-JZ-T29	J837-5GW-Z29
J837-5GW-Z34	4	1981	4170.52	J837-JZ-T34	J837-5GW-Z34

名稱	單元件組裝圖	制圖	黃漢卿	2020.5.19	修改			
材料		復核			日期			
顏色		批准			圖號	J837-5GW-Z3a		



加工数量: 1幅

工程號 J837 地盤 觀塘平台

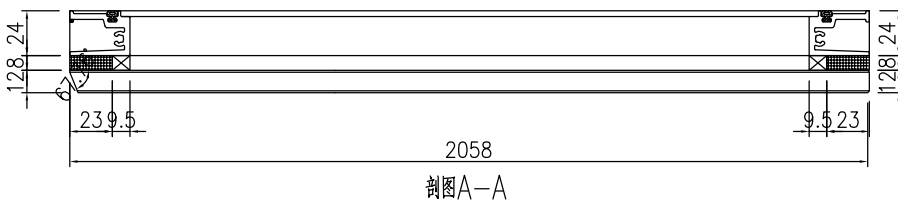
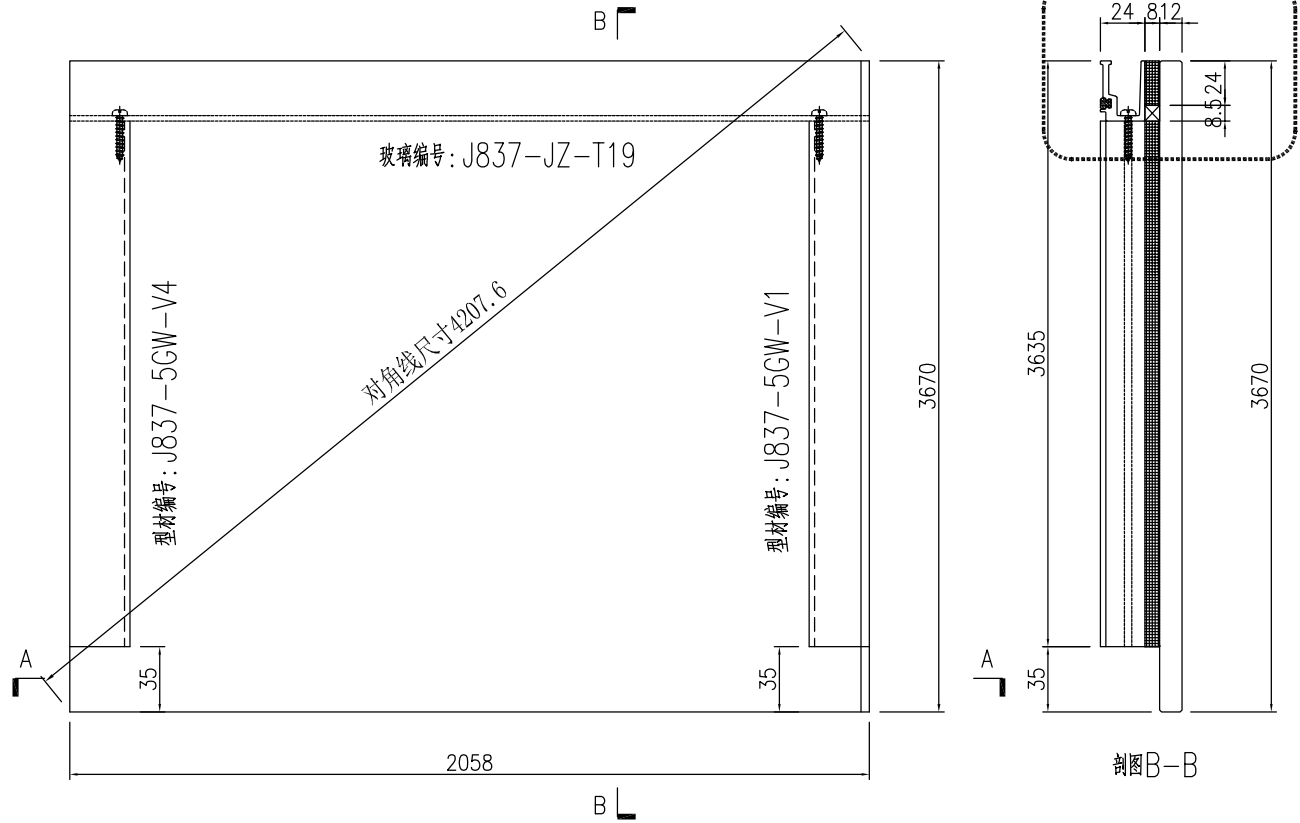
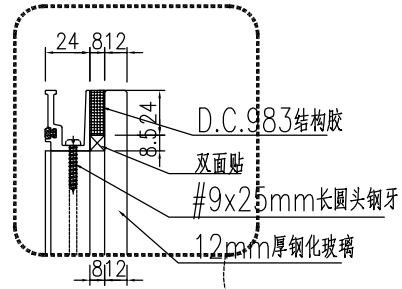


名稱	單元件組裝圖	制圖	黃漢卿	2020.5.19	修改			
材料		復核			日期			
顏色		批准			圖號	J837-5GW-Z18		



加工数量: 1幅

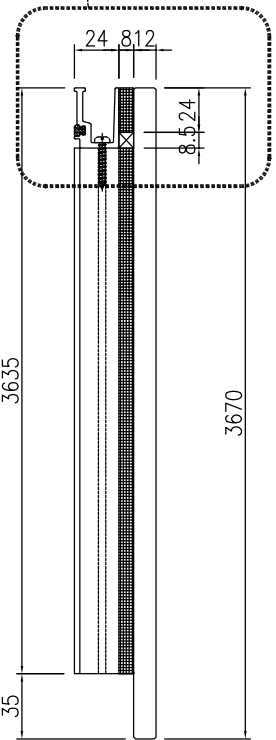
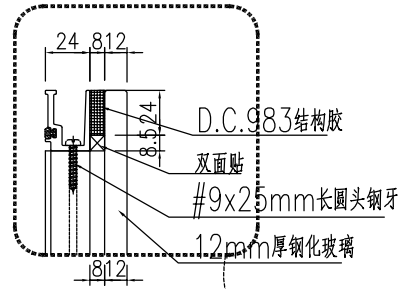
工程號 J837 地盤 觀塘平台



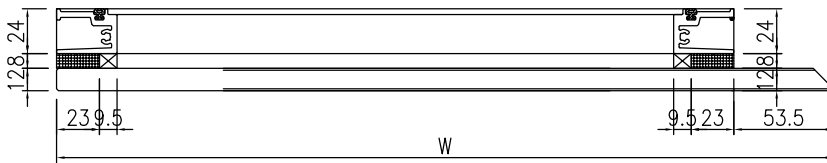
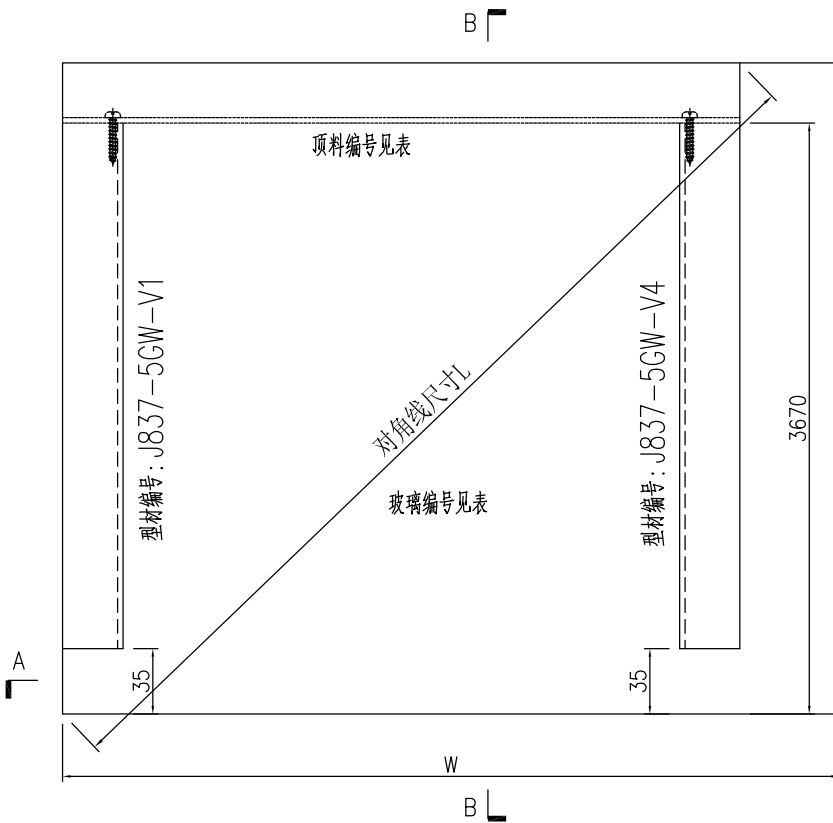
名稱	單元件組裝圖	制圖	黃漢卿	2020.5.19	修改			
材料		復核			日期			
顏色		批准			圖號	J837-GW-G19		



工程號 J837 地盤 觀塘平台



剖圖B-B



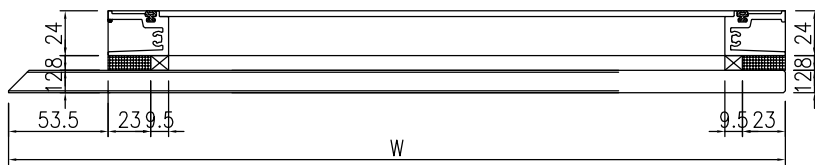
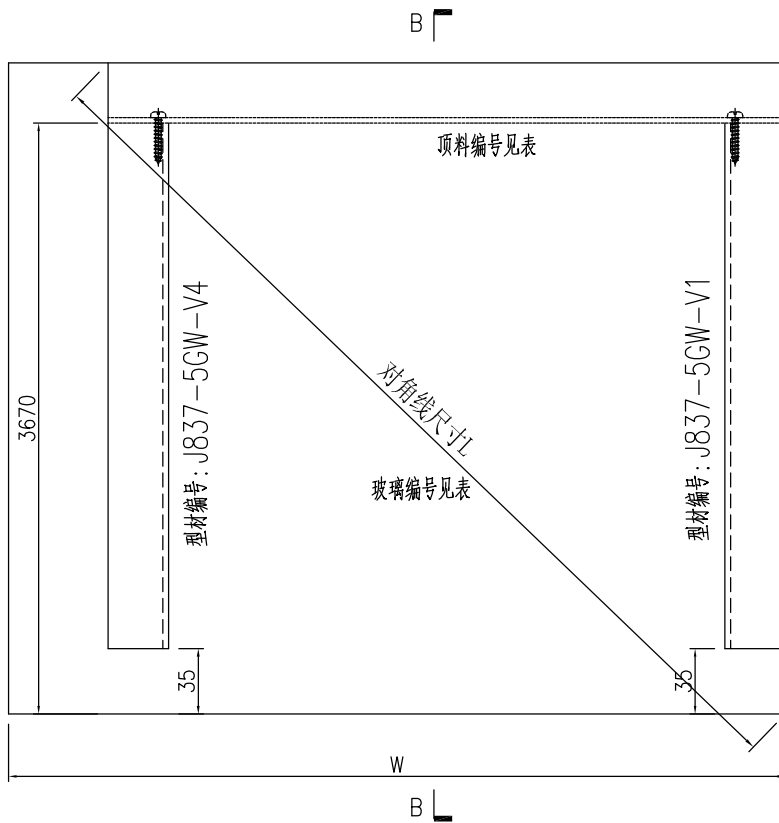
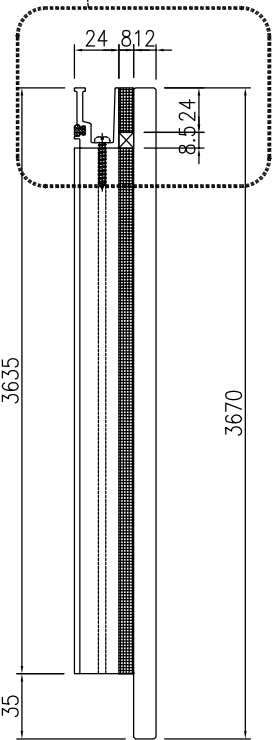
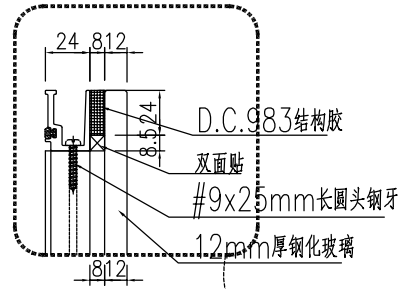
剖圖A-A

單元編號	幅數	寬度W	對角線長L	頂料編號	玻璃編號
J837-5GW-Z21	1	2050	4203.74	J837-JZ-T21	J837-5GW-G21
J837-5GW-Z26	1	221	3676.65	J837-JZ-T26	J837-5GW-G26

名稱	單元件組裝圖	制圖	黃漢卿	2020.5.19	修改			
材料		復核			日期			
顏色		批准			圖號	J837-5GW-G21		



工程號 J837 地盤 觀塘平台



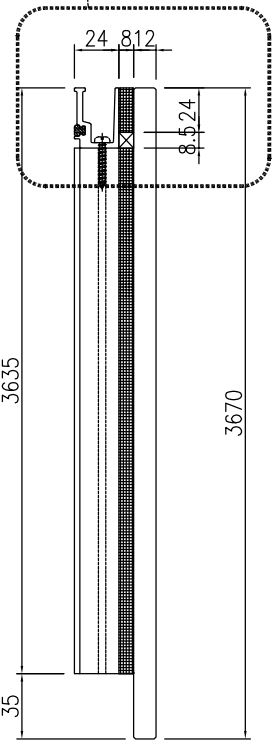
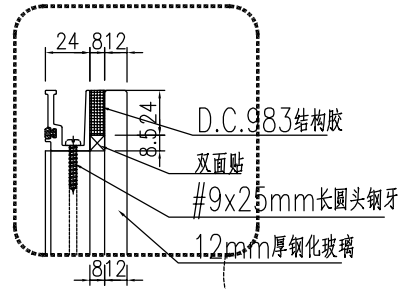
剖圖A-A

單元編號	幅數	寬度W	對角線長L	頂料編號	玻璃編號
J837-5GW-Z22	1	1993	4176.24	J837-JZ-T22	J837-5GW-G22
J837-5GW-Z27	1	1990	4174.81	J837-JZ-T27	J837-5GW-G27

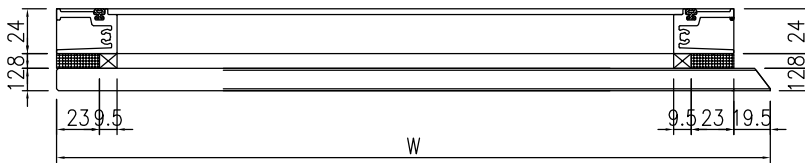
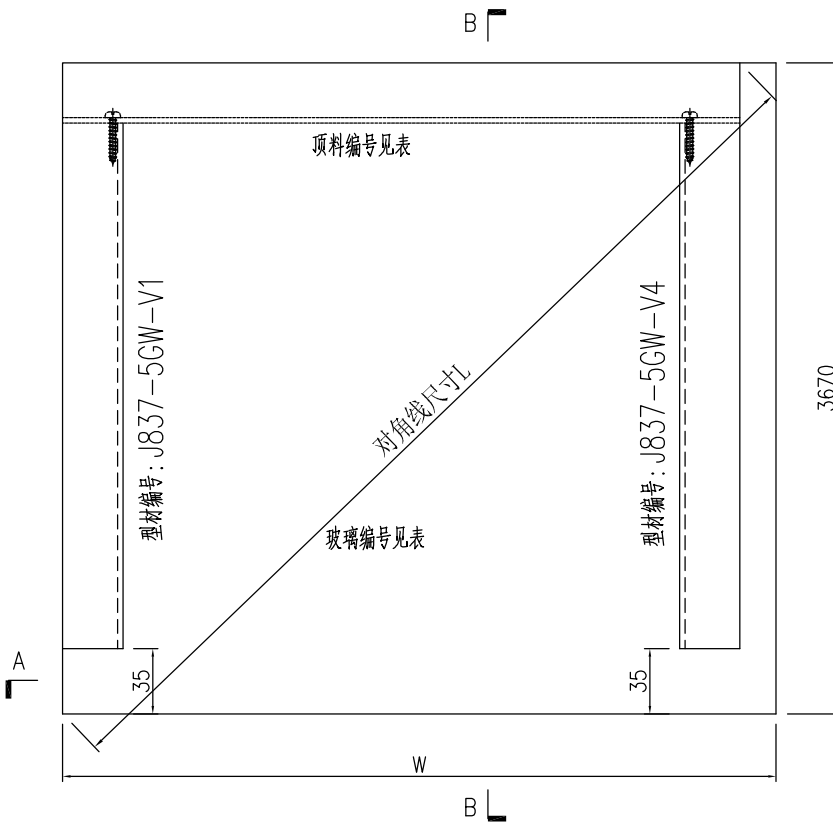
名稱	單元件組裝圖	制圖	黃漢卿	2020.5.19	修改			
材料		復核			日期			
顏色		批准			圖號	J837-5GW-G22		



工程號 J837 地盤 觀塘平台



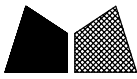
剖图B-B



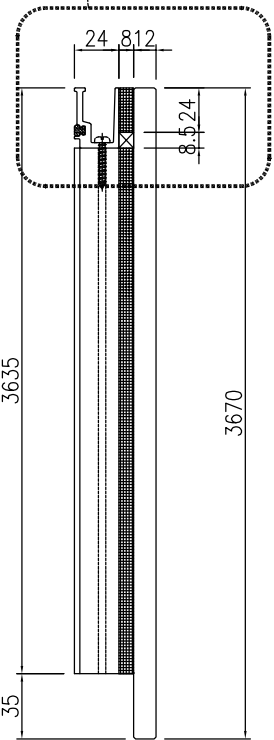
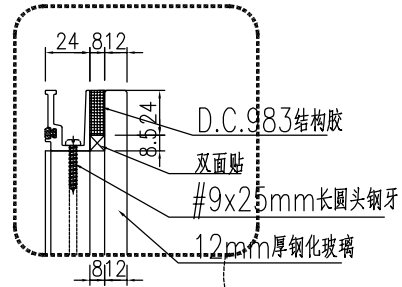
剖图A-A

單元編號	幅數	寬度W	對角線長L	頂料編號	玻璃編號
J837-5GW-Z23	1	1996	4177.67	J837-JZ-T23	J837-5GW-G23
J837-5GW-Z30	1	1313	3897.80	J837-JZ-T30	J837-5GW-G30
J837-5GW-Z32	1	847	3766.47	J837-JZ-T32	J837-5GW-G32
J837-5GW-Z35	1	1980	4170.05	J837-JZ-T35	J837-5GW-G35

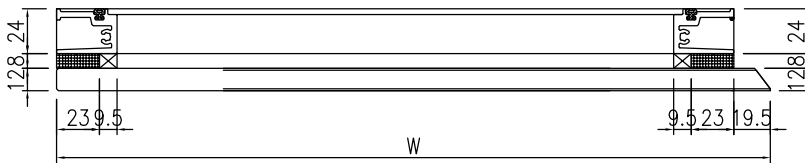
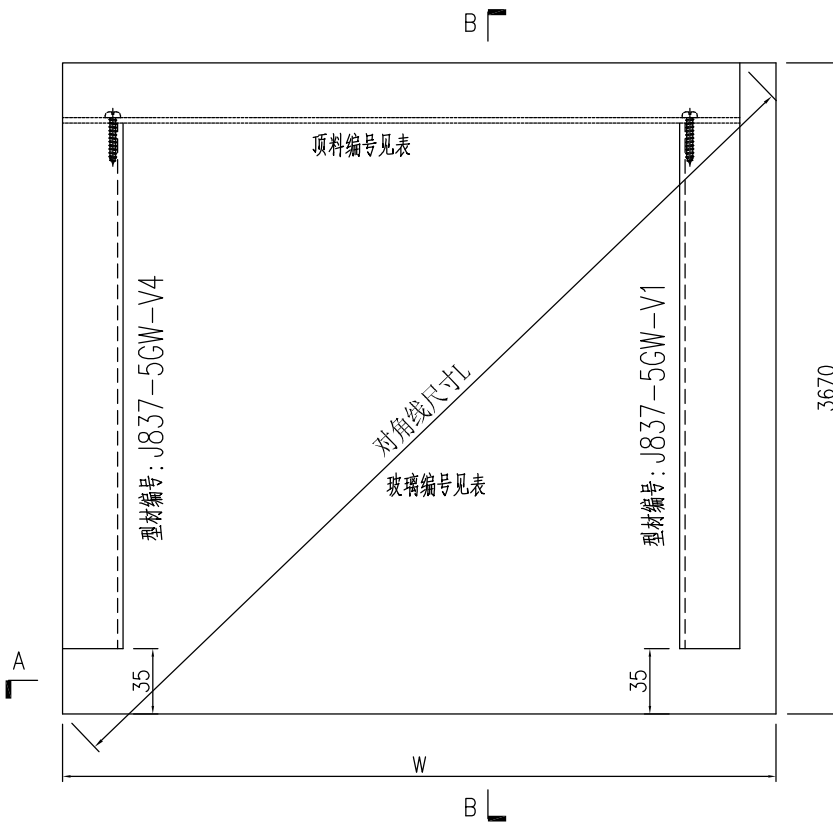
名稱	單元件組裝圖	制圖	黃漢卿	2020.5.19	修改			
材料		復核			日期			
顏色		批准			圖號	J837-5GW-G23		



工程號 J837 地盤 觀塘平台



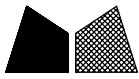
剖图B-B



剖图A-A

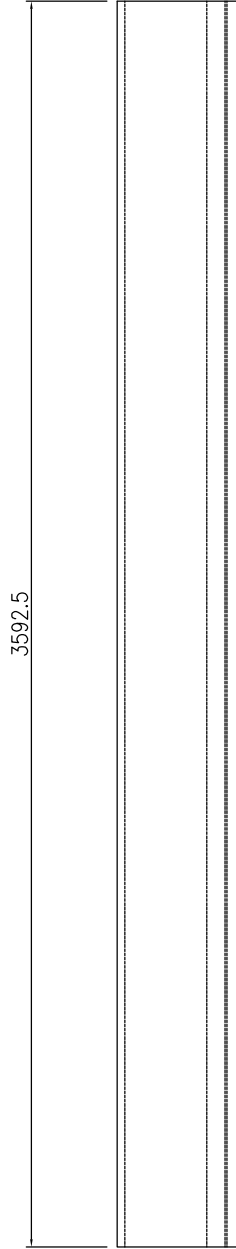
單元編號	幅數	寬度W	對角線長L	頂料編號	玻璃編號
J837-5GW-Z24	1	1907	4135.89	J837-JZ-T24	J837-5GW-G24
J837-5GW-Z31	1	1199	3860.89	J837-JZ-T31	J837-5GW-G31
J837-5GW-Z33	1	1980	4170.05	J837-JZ-T33	J837-5GW-G33
J837-5GW-Z36	1	1868	4118.05	J837-JZ-T36	J837-5GW-G36

名稱	單元件組裝圖	制圖	黃漢卿	2020.5.19	修改			
材料		復核			日期			
顏色		批准			圖號	J837-5GW-G24		



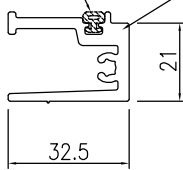
加工数量: 102支

工程號	J837	地盤	觀塘平台
-----	------	----	------



胶条编号: J837-G1
工厂安装

型材模号: X85612



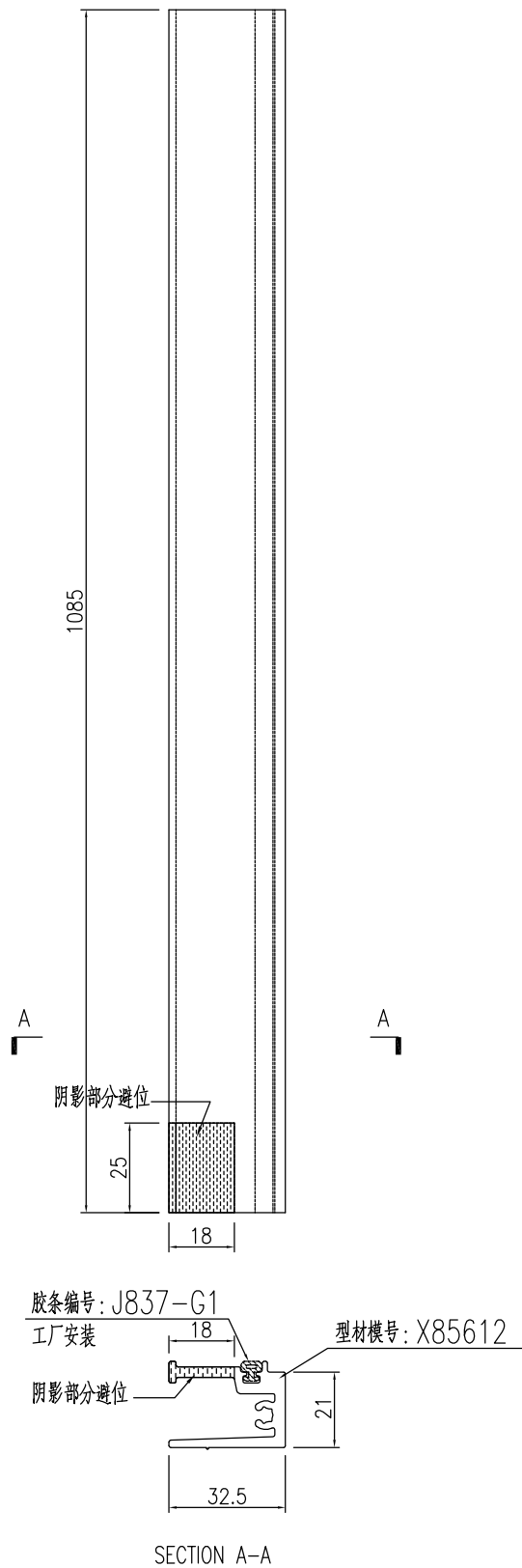
SECTION A-A

名稱	型材加工圖	制圖	黃漢卿	2020.5.19	修改			
材料	X85612	復核			日期			
顏色	EC-DG-W333007RY 白色	批准			圖號	J837-5GW-V1		

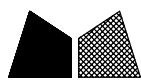


加工数量: 16支

工程號	J837	地盤	觀塘平台
-----	------	----	------



名稱	型材加工圖	制圖	黃漢卿	2020.5.19	修改			
材料	X85612	復核			日期			
顏色	EC-DG-W333007RY 白色	批准			圖號	J837-5GW-V2		



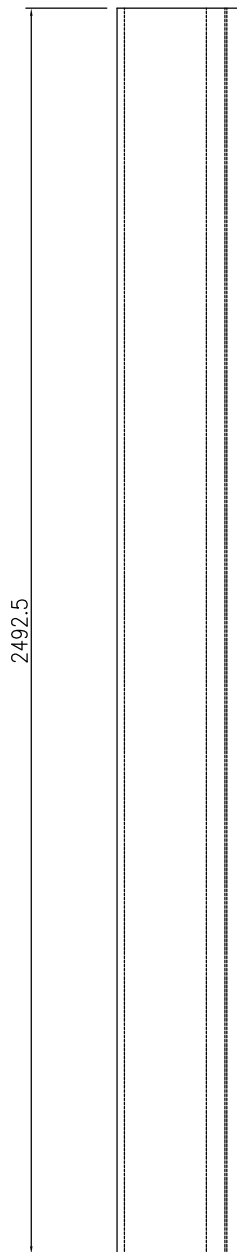
加工数量: 16支

工程號

J837

地盤

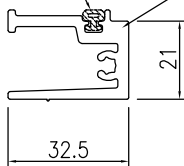
觀塘平台



胶条编号: J837-G1

工厂安装

型材模号: X85612



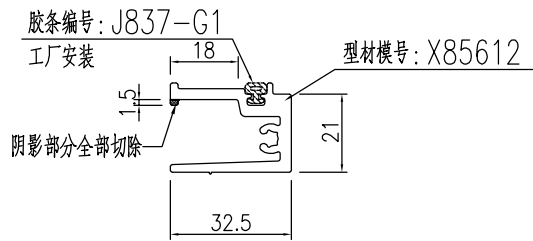
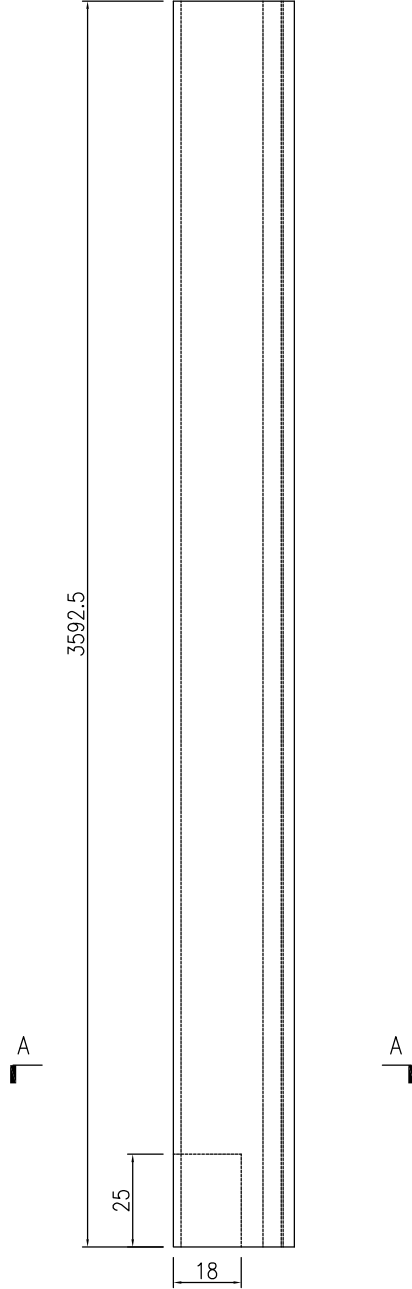
SECTION A-A

名稱	型材加工圖	制圖	黃漢卿	2020.5.19	修改			
材料	X85612	復核			日期			
顏色	EC-DG-W333007RY 白色	批准			圖號	J837-5GW-V3		



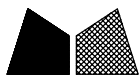
加工数量: 14支

工程號	J837	地盤	觀塘平台
-----	------	----	------



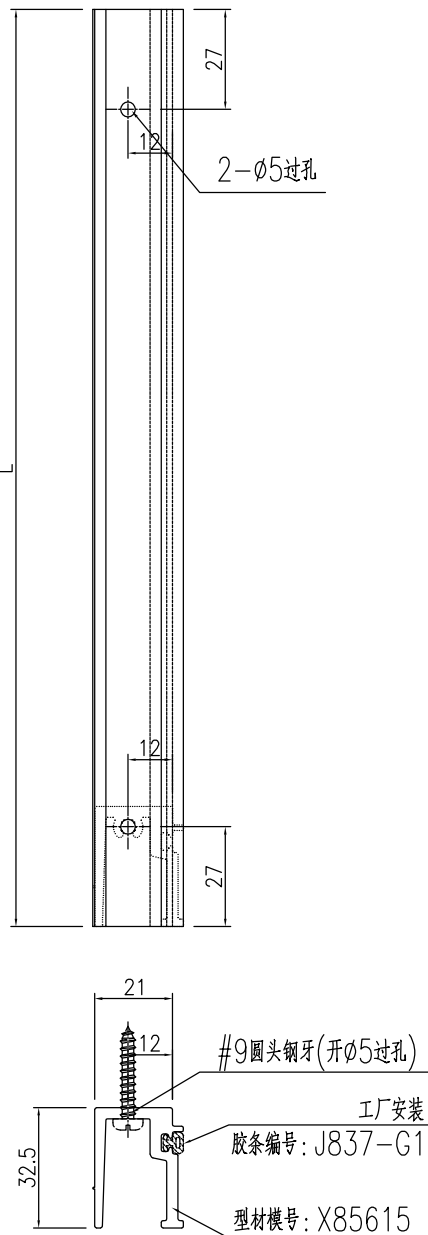
SECTION A-A

名稱	型材加工圖	制圖	黃漢卿	2020.5.19	修改			
材料	X85612	復核			日期			
顏色	EC-DG-W333007RY 白色	批准			圖號	J837-5GW-V4		



美特鋁質 有限公司
MIDI Aluminium Fabricator Ltd.

工程號 J837 地盤 觀塘平台

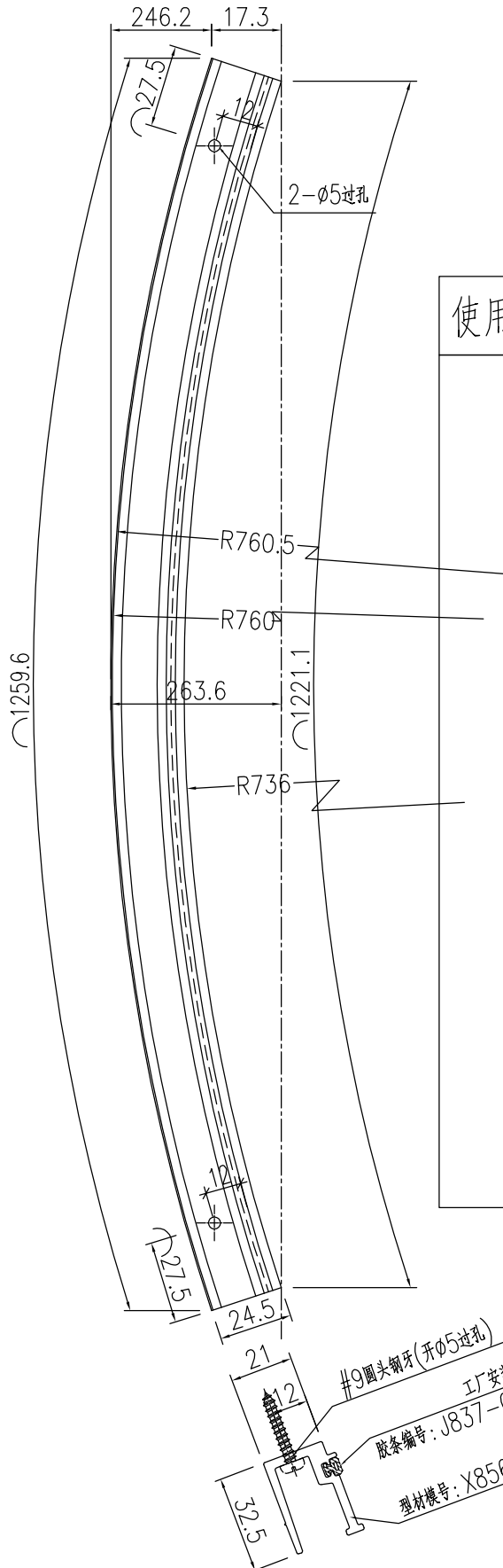


頂料編號	幅數	寬度W	使用位置
J837-JZ-T3	12	625	J837-5GW-Z3
J837-JZ-T4	4	604	J837-5GW-Z4
J837-JZ-T5	2	1292	J837-5GW-Z5
J837-JZ-T6	1	1268	J837-5GW-Z6
J837-JZ-T7	1	1230	J837-5GW-Z7
J837-JZ-T8	2	1107	J837-5GW-Z8
J837-JZ-T9	1	778	J837-5GW-Z9
J837-JZ-T10	1	1489	J837-5GW-Z10
J837-JZ-T11	1	883	J837-5GW-Z11
J837-JZ-T12	1	1412.5	J837-5GW-Z12
J837-JZ-T13	1	938.5	J837-5GW-Z13
J837-JZ-T14	1	734.5	J837-5GW-Z14
J837-JZ-T15	1	479.5	J837-5GW-Z15
J837-JZ-T16	1	883.5	J837-5GW-Z16
J837-JZ-T17	1	951	J837-5GW-Z17
J837-JZ-T20	3	2054	J837-5GW-Z20
J837-JZ-T25	4	1908	J837-5GW-Z25
J837-JZ-T28	1	1855	J837-5GW-Z28
J837-JZ-T29	1	997	J837-5GW-Z29
J837-JZ-T34	4	1981	J837-5GW-Z34
J837-JZ-T18	1	932	J837-5GW-Z18
J837-JZ-T19	1	2058	J837-5GW-Z19
J837-JZ-T21	1	2050	J837-JZ-Z21
J837-JZ-T26	1	221	J837-JZ-Z26
J837-JZ-T22	1	1993	J837-JZ-Z22
J837-JZ-T27	1	1990	J837-JZ-Z27
J837-JZ-T23	1	1996	J837-JZ-Z23
J837-JZ-T30	1	1313	J837-JZ-Z30
J837-JZ-T32	1	847	J837-JZ-Z32
J837-JZ-T35	1	1980	J837-JZ-Z35
J837-JZ-T24	1	1907	J837-JZ-Z24
J837-JZ-T31	1	1199	J837-JZ-Z31
J837-JZ-T33	1	1980	J837-JZ-Z33
J837-JZ-T36	1	1868	J837-JZ-Z36

名稱	型材加工圖	制圖	黃漢卿	2020.5.19	修改		
材料	X85615	復核			日期		
顏色	EC-DG-W333007RY 白色	批准			圖號	J837-JZ-T3	

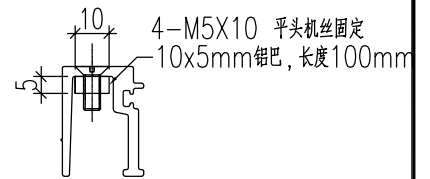
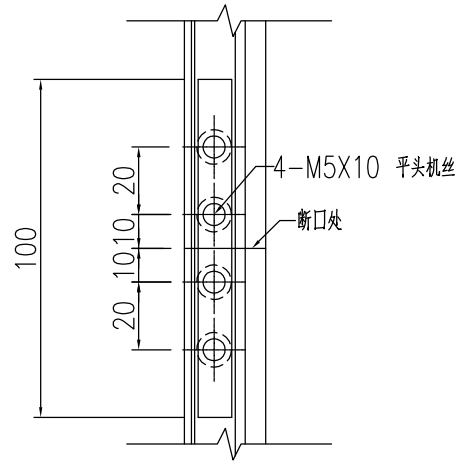


工程號 J837 地盤 觀塘平台



使用EI/0183/19中弯弧料拼接加工

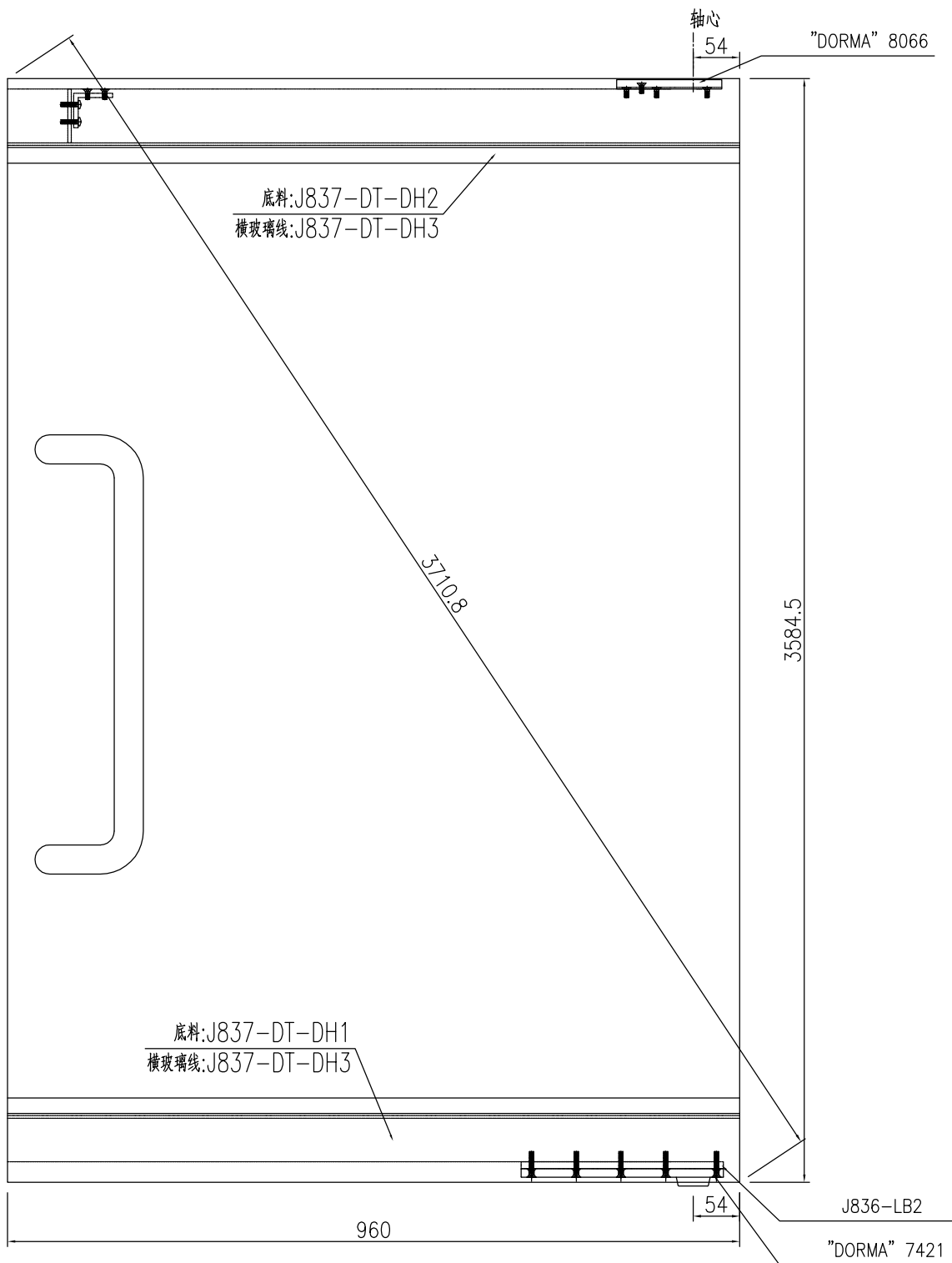
使用弯弧料拼接图



名稱	頂副框彎弧圖	制圖	黃漢卿	2020.4.1	修改			
材料	X85615	復核			日期			
顏色	EC-DG-W333007RY 白色	批准			圖號	J837-JZ-T1		



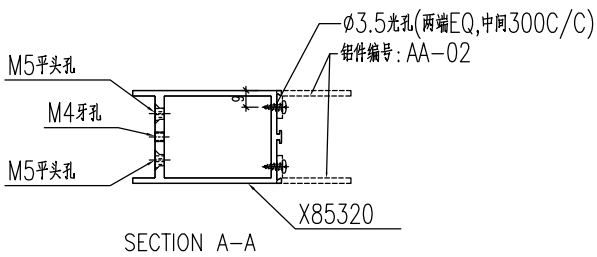
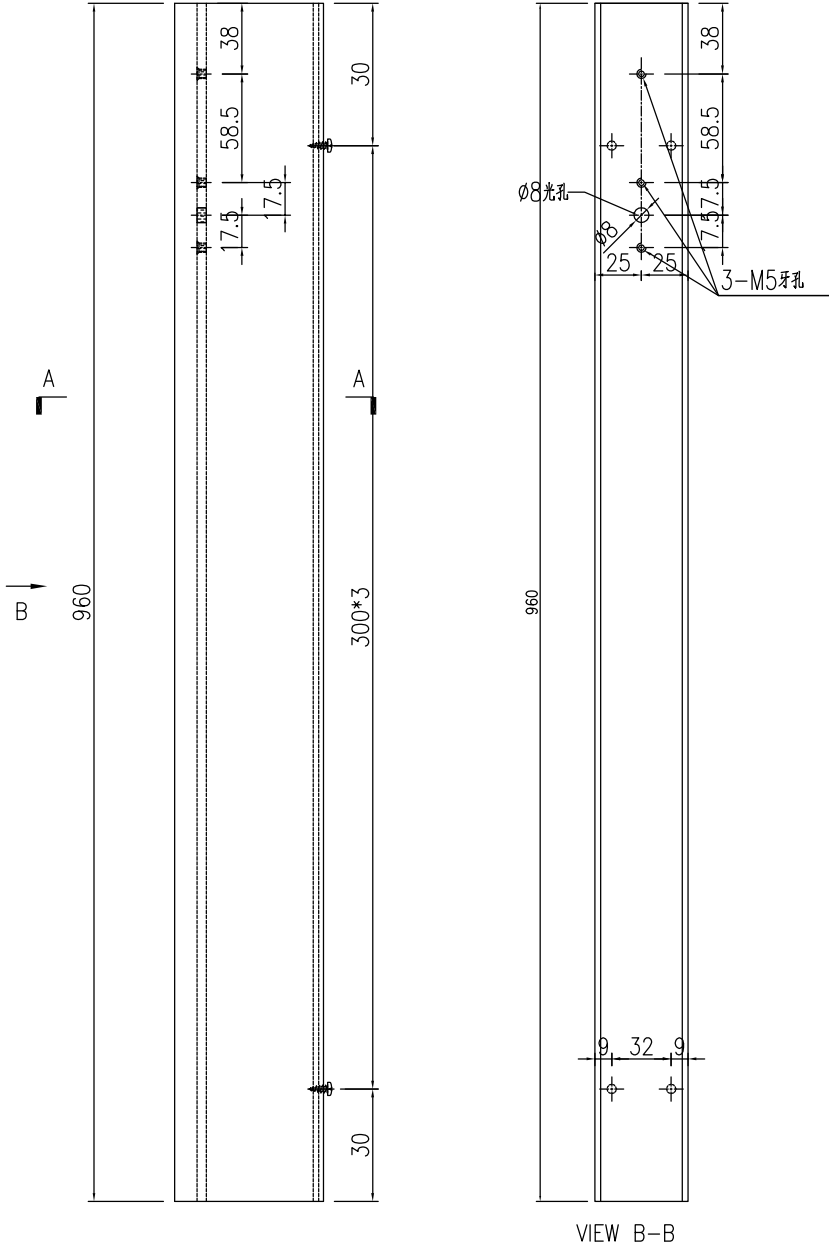
工程號	J837	地盤	觀塘平台
-----	------	----	------



名稱	地彈門組裝圖	制圖	黃漢卿	2020.5.19	修改			
材料	--	復核			日期			
顏色	EC-DG-W333007RY 白色	批准			圖號	J837-5GW-M1		



工程號 J837 地盤 觀塘平台

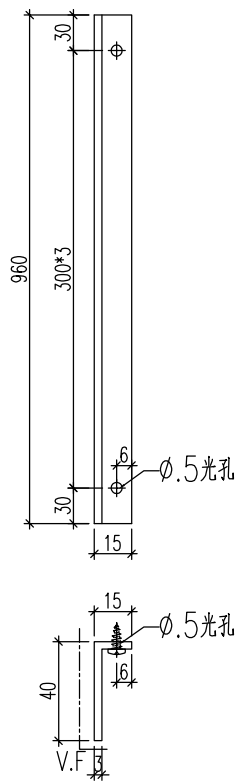


名稱	地臺門玉頂加工圖	制圖	黃漢卿	2020.5.19	修改		
材料	X85320	復核			日期		
顏色	EC-DG-W333007RY 白色	批准			圖號	J837-DT-DH2	



加工数量:一支

工程號	J837	地盤	觀塘平台
-----	------	----	------

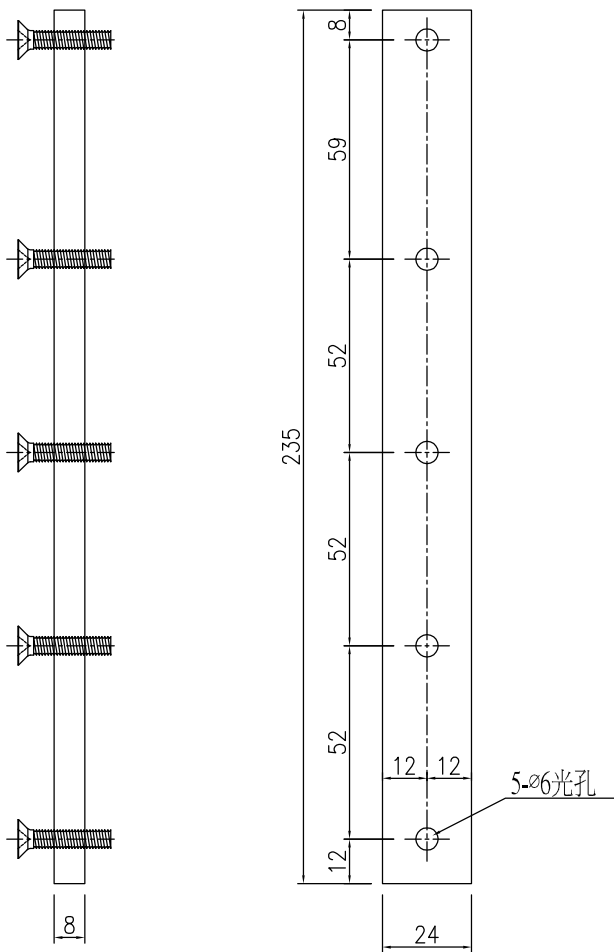


名稱	鋁角加工圖	制圖	黃漢卿	2020.5.19	修改			
材料	40x15x3mm鋁角	復核			日期			
顏色	EC-DG-W333007RY 白色	批准			圖號	J837-DT-DH3		



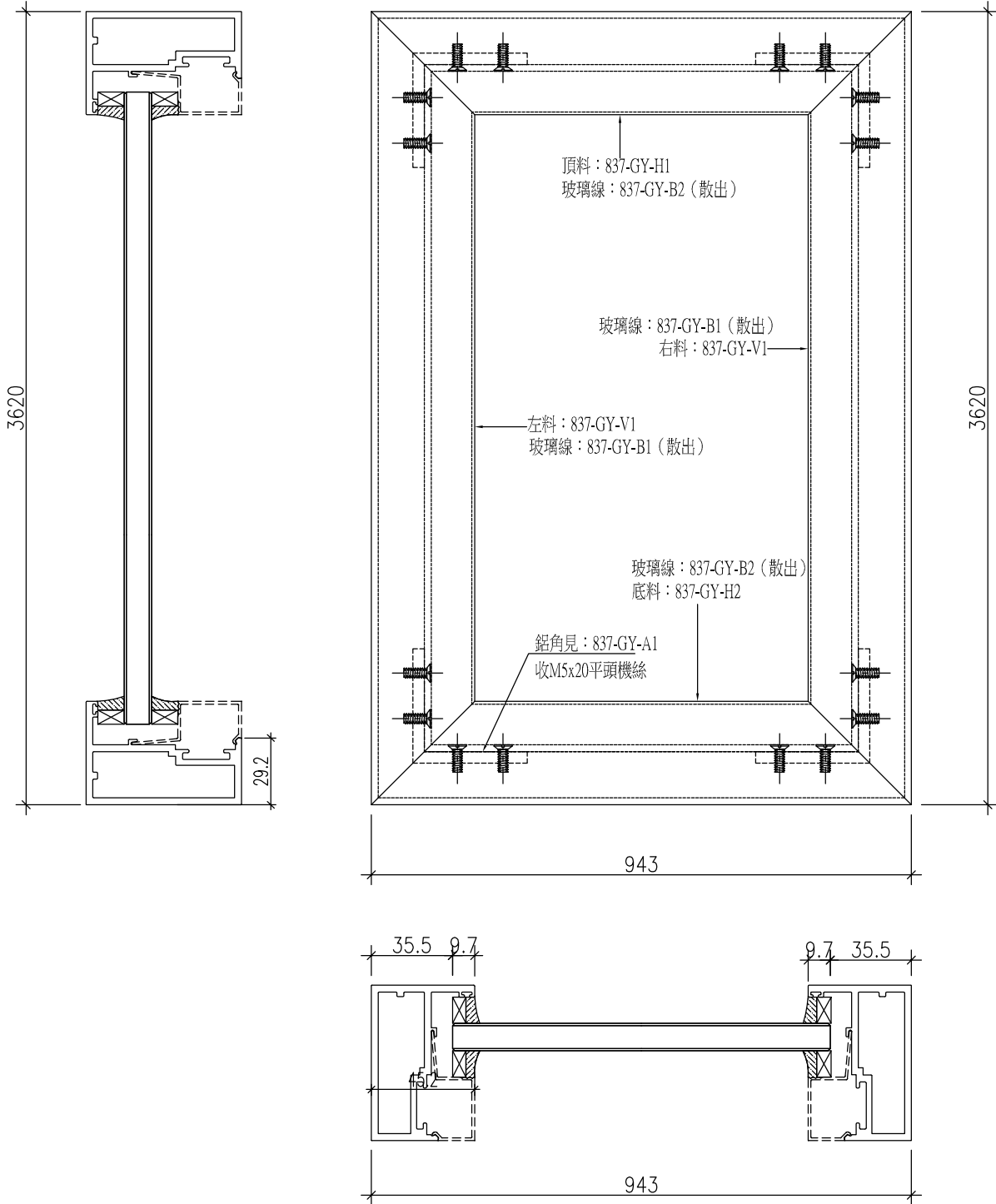
铝角数量: 2

工程號	J837	地盤	觀塘平台
-----	------	----	------



名稱	附件加工圖	制圖	黃漢卿	2020.5.19	修改			
材料	8mm厚鋁巴	復核			日期			
顏色	MILL	批准			圖號	J836-LB2		

工程號	J837	地盤	觀塘平台
-----	------	----	------

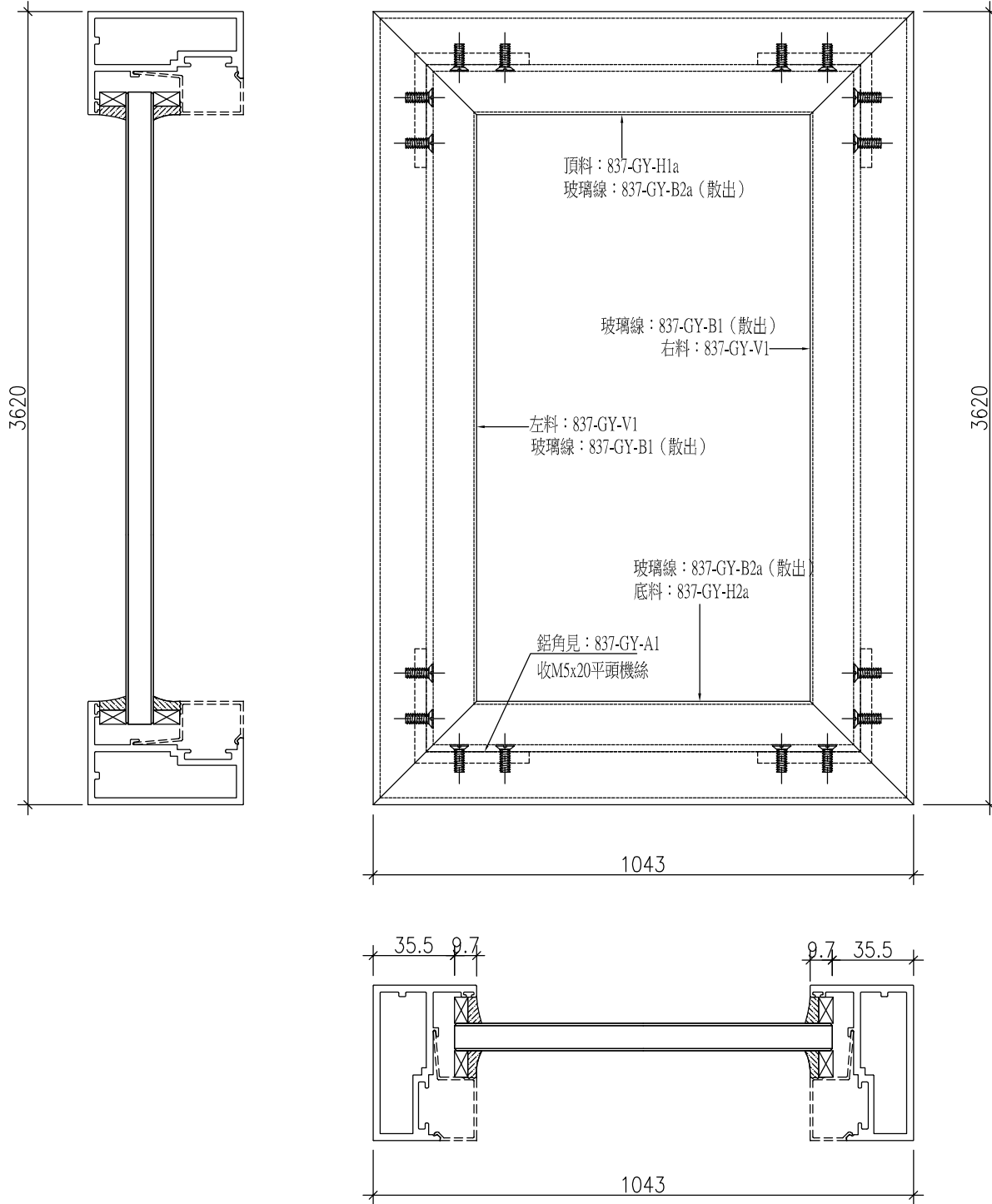


名稱	感應門組裝圖	制圖	黃漢卿	2020.5.19	修改		
材料	X848840+X848820	復核			日期		
顏色	EC-DG-W333007RY 白色	批准			圖號	J837-5GW-M2	

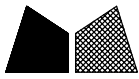


加工数量: 3幅

工程號 J837 地盤 觀塘平台

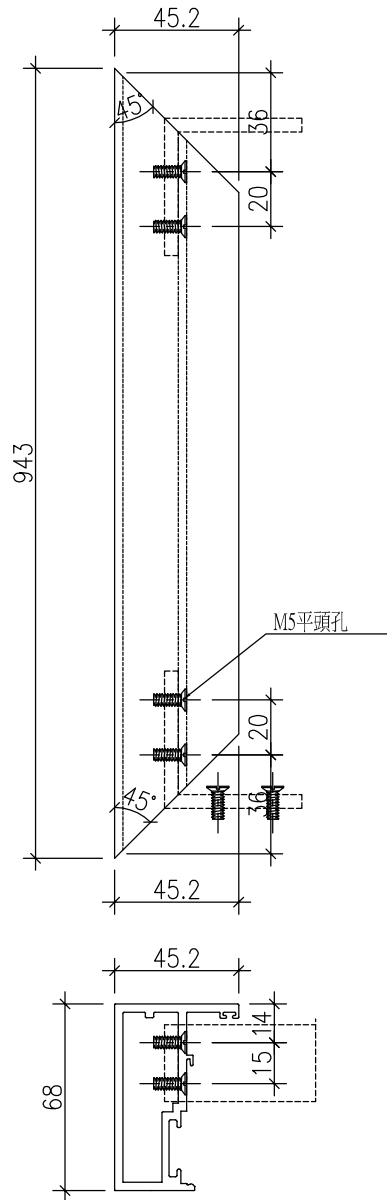


名稱	感應門組裝圖	制圖	黃漢卿	2020.5.19	修改		
材料	X848840+X848820	復核			日期		
顏色	EC-DG-W333007RY 白色	批准			圖號	J837-5GW-M3	



加工数量: 8幅

工程號	J837	地盤	觀塘平台
-----	------	----	------

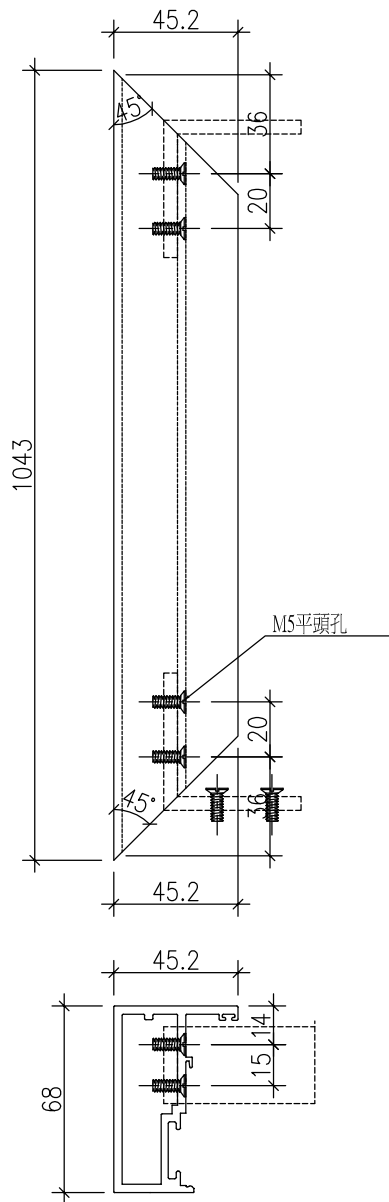


名稱	玉光企	制圖	黃漢卿	2020.5.19	修改		
材料	X848840	復核			日期		
顏色	EC-DG-W333007RY 白色	批准			圖號	837-GY-H1	

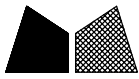


加工数量: 3幅

工程號	J837	地盤	觀塘平台
-----	------	----	------

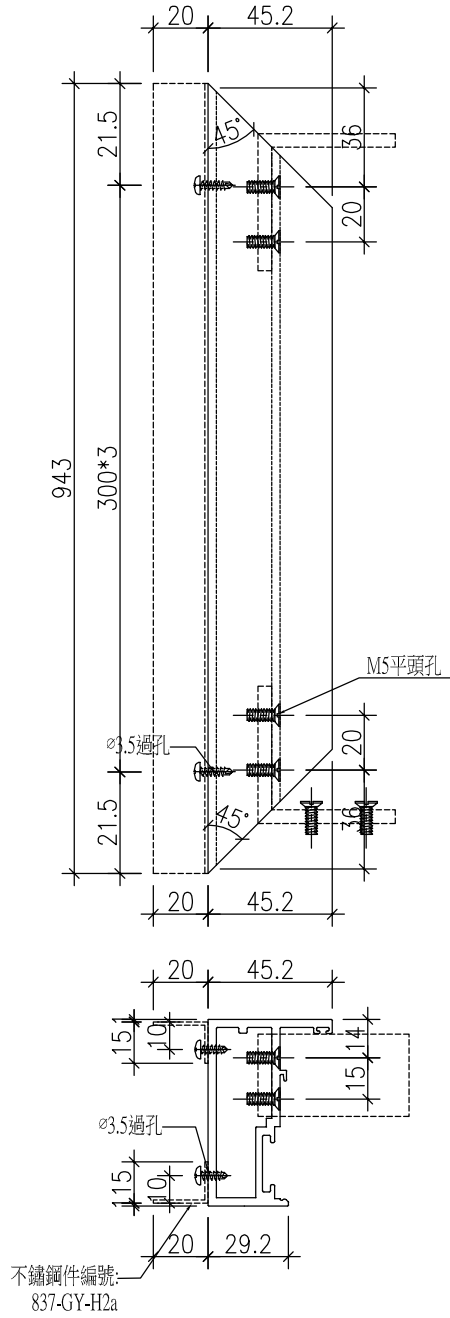


名稱	玉光企	制圖	黃漢卿	2020.5.19	修改			
材料	X848840	復核			日期			
顏色	EC-DG-W333007RY 白色	批准			圖號	837-GY-H1a		



加工数量: 8幅

工程號	J837	地盤	觀塘平台
-----	------	----	------

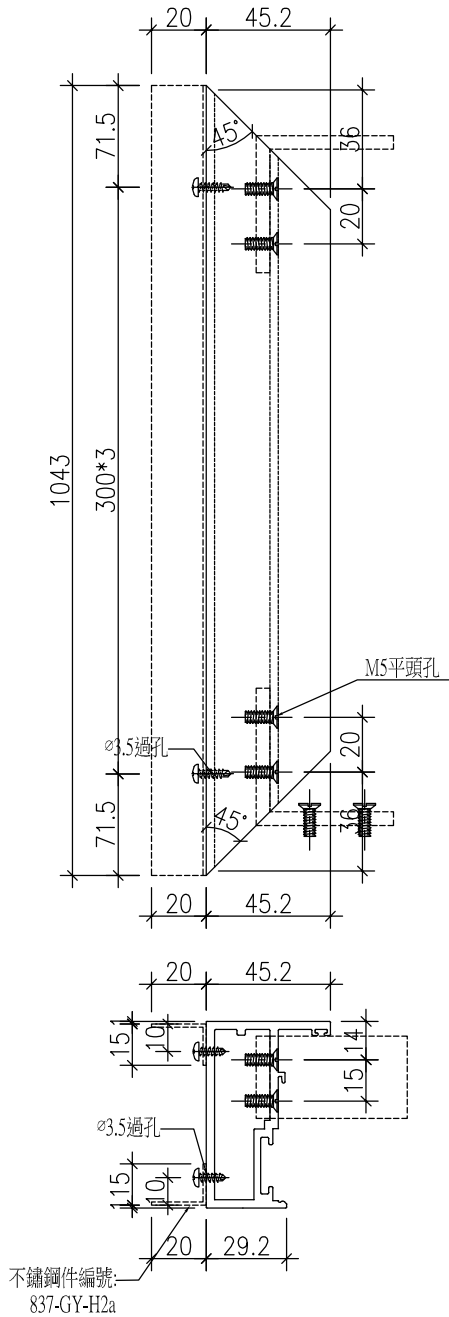


名稱	玉光企	制圖	黃漢卿	2020.5.19	修改		
材料	X848840	復核			日期		
顏色	EC-DG-W333007RY 白色	批准			圖號	837-GY-H2	

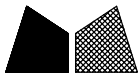


加工数量: 3幅

工程號	J837	地盤	觀塘平台
-----	------	----	------

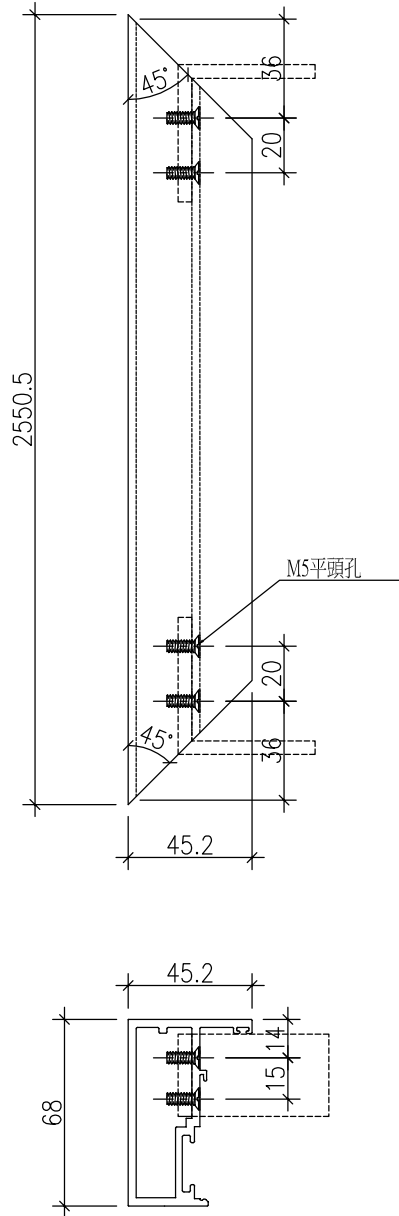


名稱	玉光企	制圖	黃漢卿	2020.5.19	修改		
材料	X848840	復核			日期		
顏色	EC-DG-W333007RY 白色	批准			圖號	837-GY-H2a	



加工数量: 22支

工程號	J837	地盤	觀塘平台
-----	------	----	------



名稱	玉光企	制圖	黃漢卿	2020.5.19	修改		
材料	X848840	復核			日期		
顏色	EC-DG-W333007RY 白色	批准			圖號	837-GY-V1	

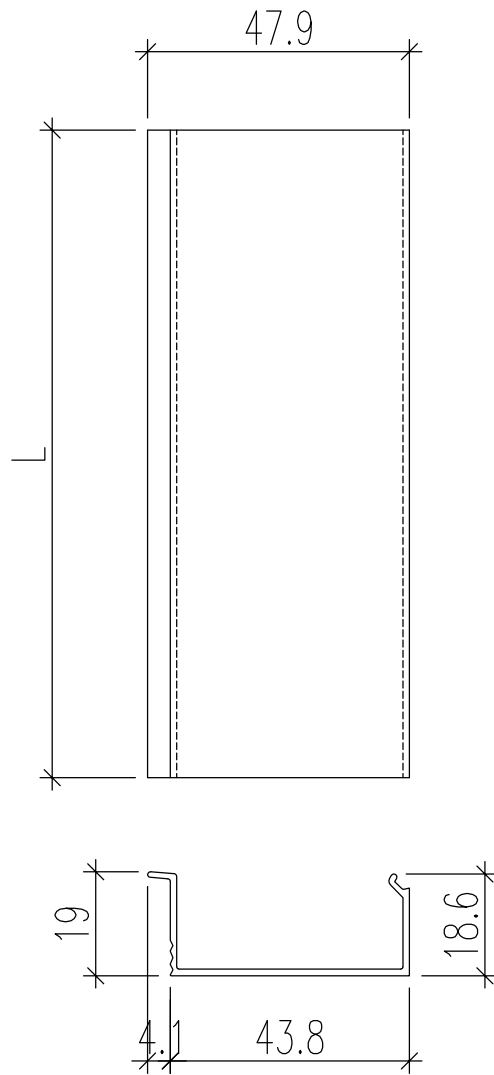
EG-DWG3



美特鋁質 有限公司
MIDI Aluminium Fabricator Ltd.

編號	長度L	數量
837-GY-B1	3561.5	22
837-GY-B2	851.5	16
837-GY-B2a	951.5	6

工程號	J837	地盤	觀塘平台
-----	------	----	------

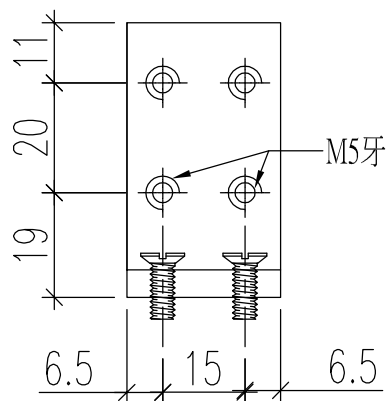
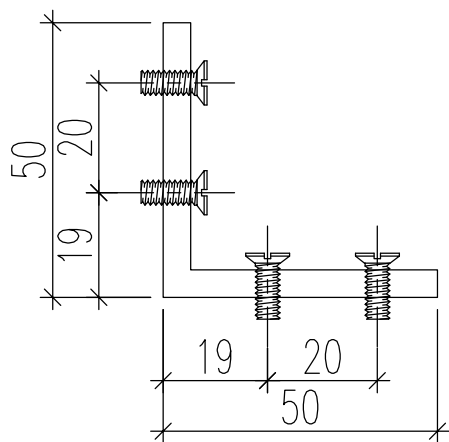


名稱	玻璃線	制圖	黃漢卿	2020.5.19	修改			
材料	X848820	復核			日期			
顏色	EC-DG-W333007RY 白色	批准			圖號	837-GY-B1		

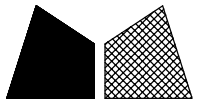


加工数量: 44支

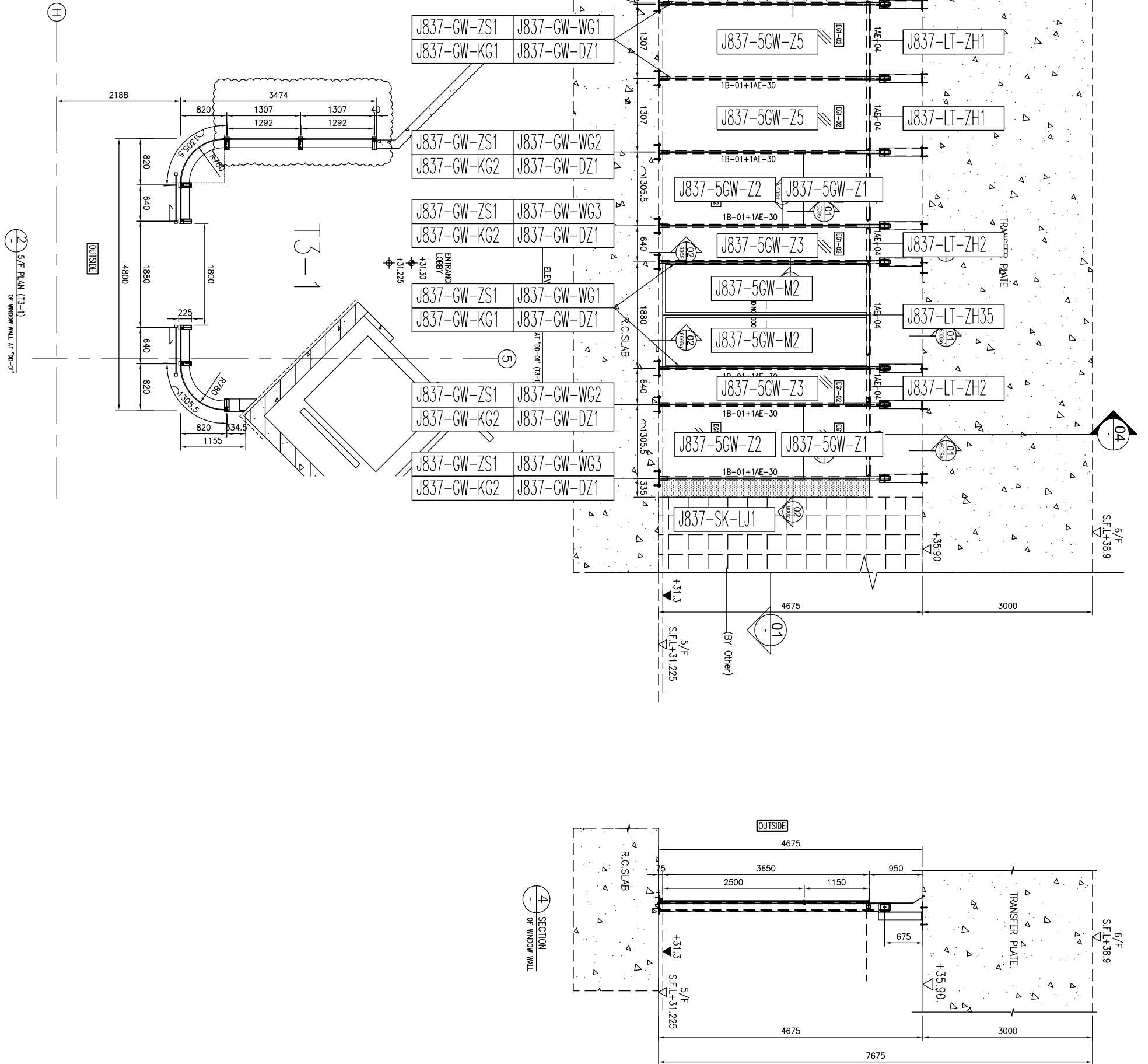
工程號	J837	地盤	觀塘平台
-----	------	----	------



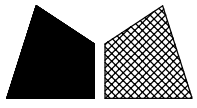
名稱	鋁角加工圖	制圖	黃漢卿	2020.5.19	修改			
材料	50x50x5mm鋁角	復核			日期			
顏色	MILL	批准			圖號	837-GY-A1		



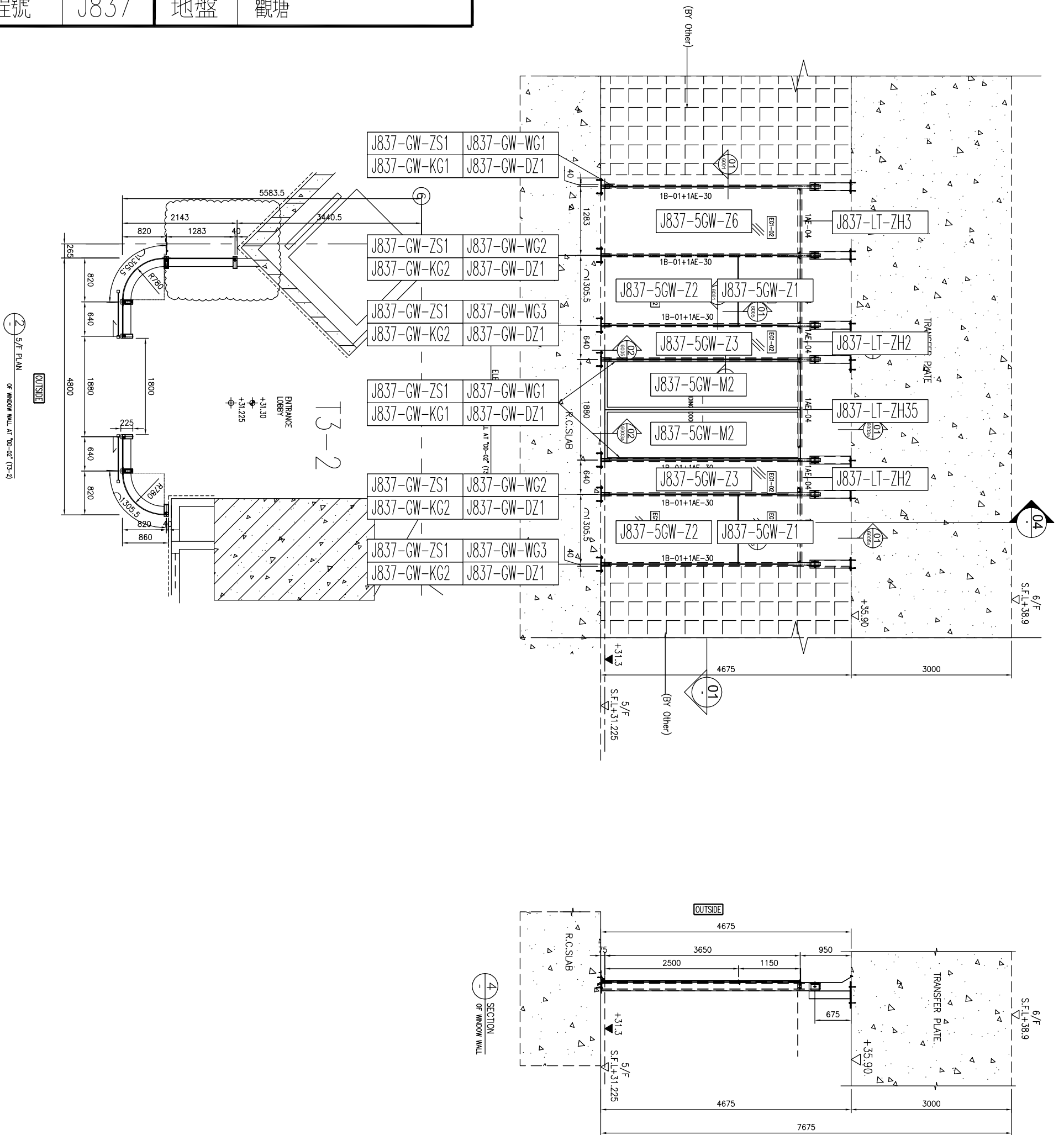
工程號 J837 地盤 觀塘



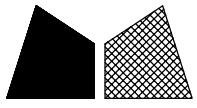
名稱	位置圖	制圖	黃漢卿	2020.5.20	修改		
材料		復核			日期		
顏色		批准			圖號	J837-5FGW-WZ01	



工程號 J837 地盤 觀塘

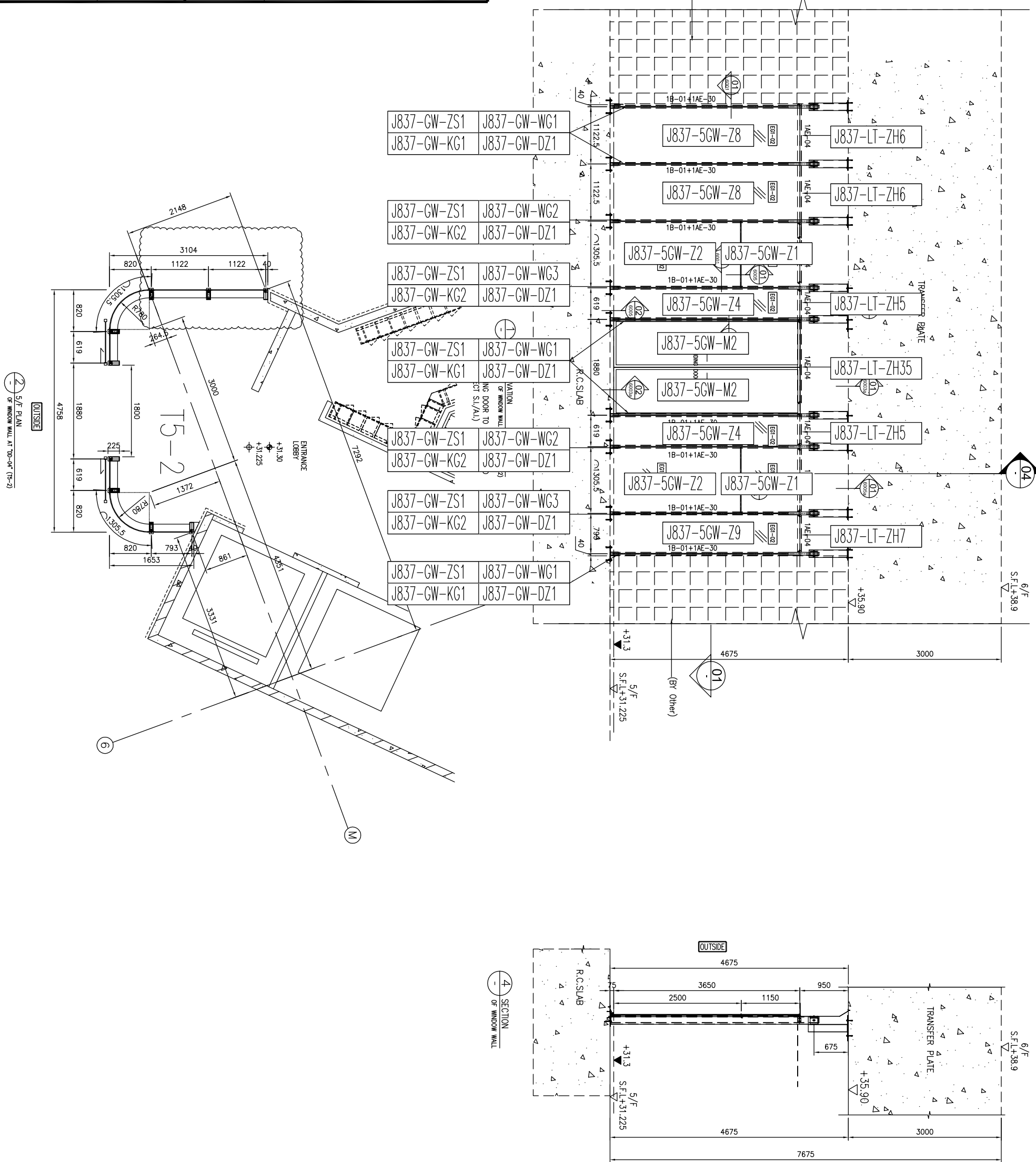


名稱	位置圖	制圖	黃漢卿	2020.5.20	修改			
材料		復核			日期			
顏色		批准			圖號	J837-5FGW-WZ02		

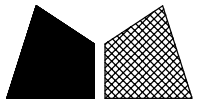


美特鋁質 有限公司
MIDI Aluminium Fabricator Ltd.

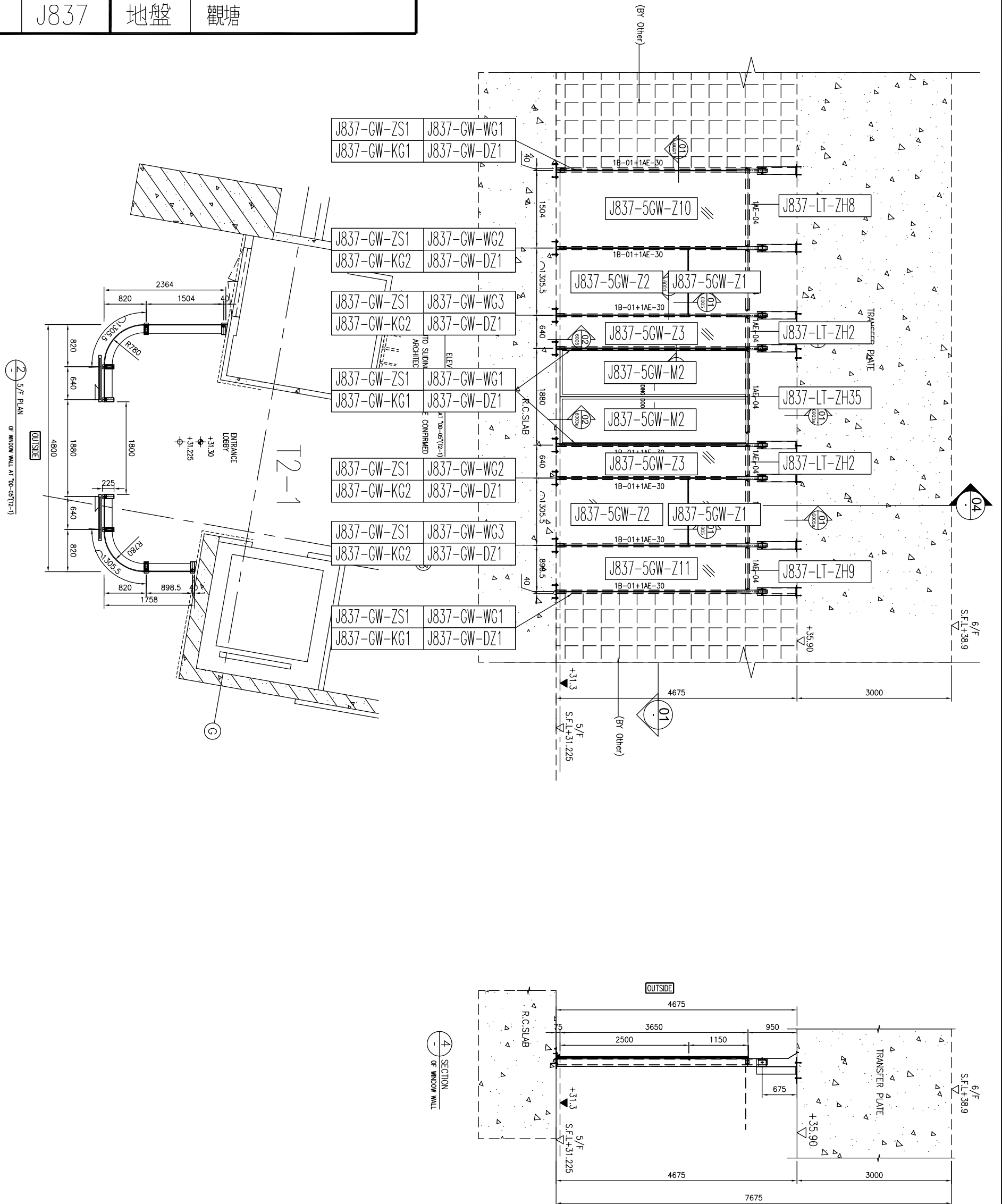
工程號 J837 地盤 觀塘



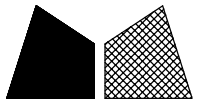
名稱	位置圖	制圖	黃漢卿	2020.5.20	修改		
材料		復核			日期		
顏色		批准			圖號	J837-5FGW-WZ04	



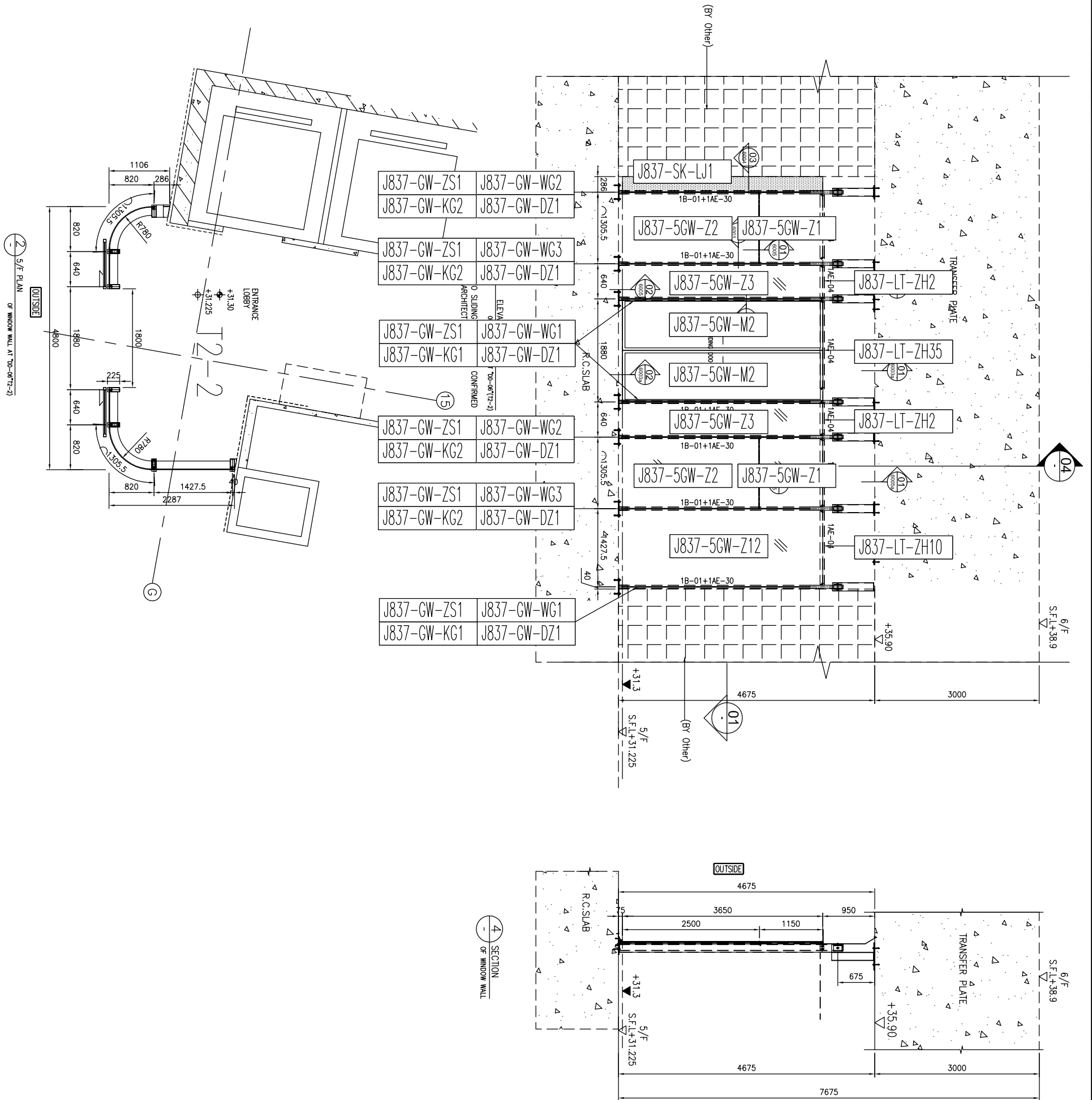
工程號 J837 地盤 觀塘



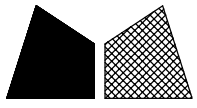
名稱	位置圖	制圖	黃漢卿	2020.5.20	修改		
材料		復核			日期		
顏色		批准			圖號	J837-5FGW-WZ05	



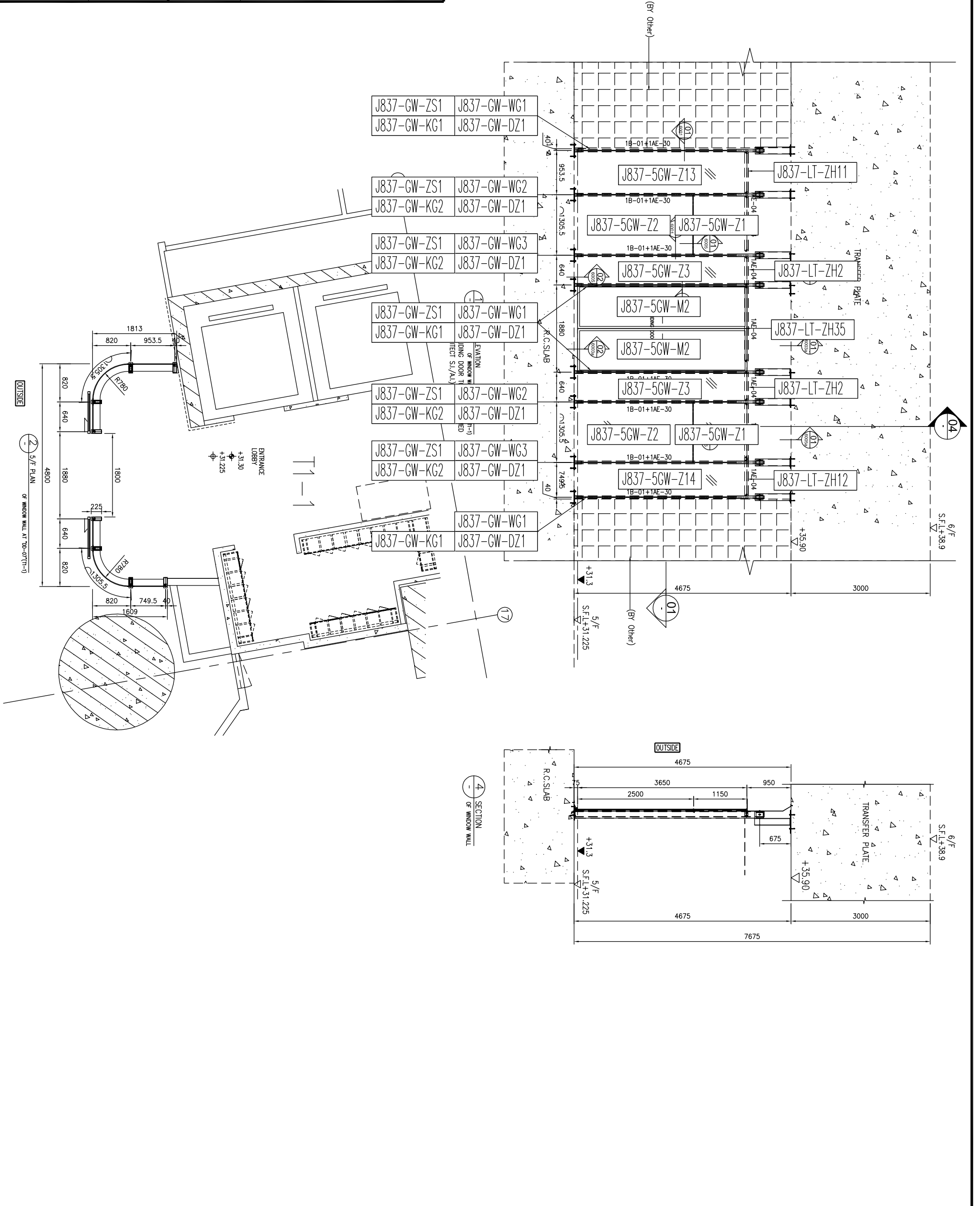
工程號 J837 地盤 觀塘



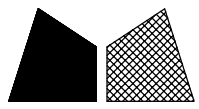
名稱	位置圖	制圖	黃漢卿	2020.5.20	修改		
材料		復核			日期		
顏色		批准			圖號	J837-5FGW-WZ06	



工程號 J837 地盤 觀塘

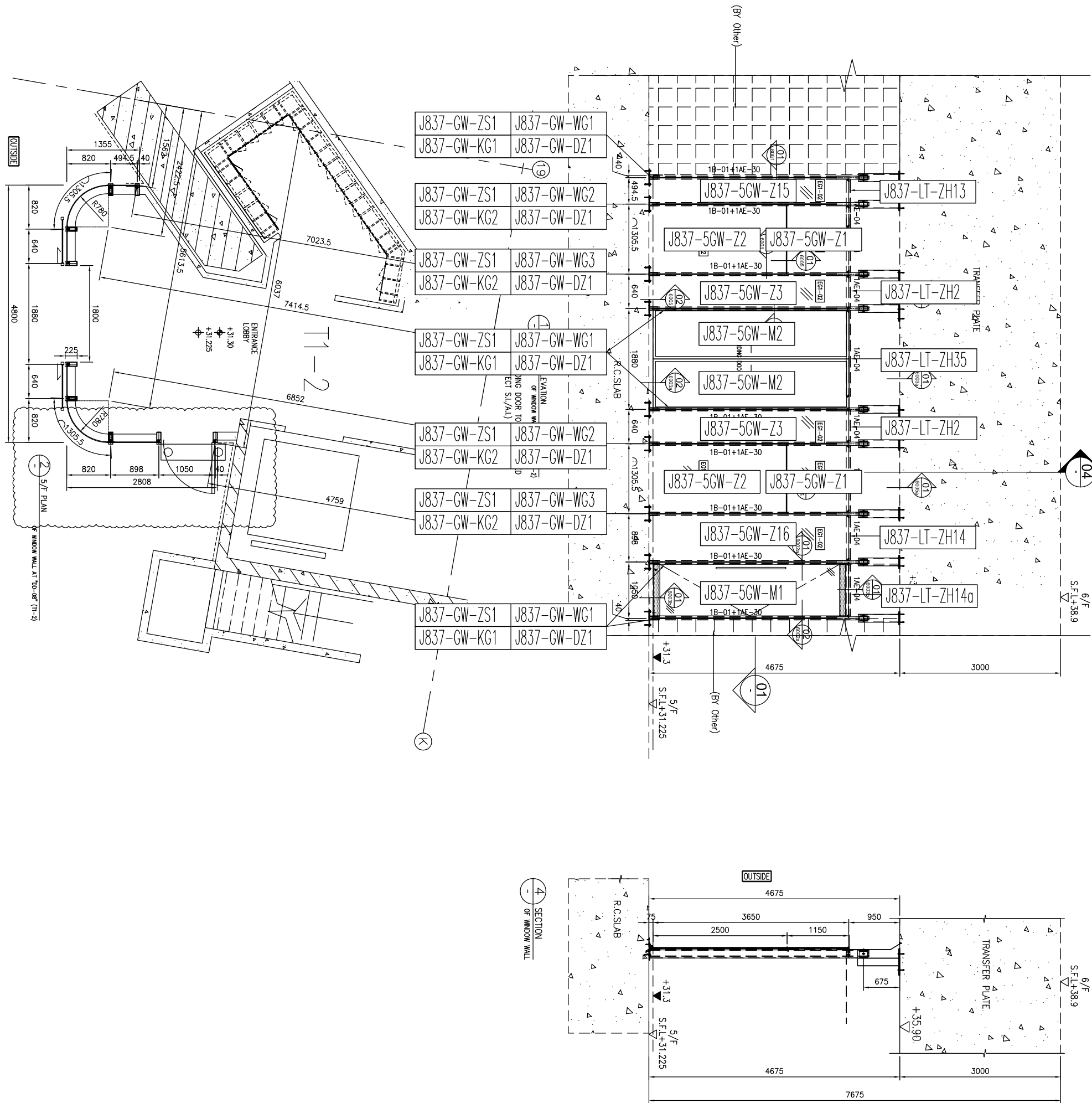


名稱	位置圖	制圖	黃漢卿	2020.5.20	修改		
材料		復核			日期		
顏色		批准			圖號	J837-5FGW-WZ07	



美特鋁質 有限公司
MIDI Aluminium Fabricator Ltd.

工程號 J837 地盤 觀塘



名稱	位置圖	制圖	黃漢卿	2020.5.20	修改		
材料		復核			日期		
顏色		批准			圖號	J837-5FGW-WZ08	

