



美 特 鋁 質 有 限 公 司
MIDI ALUMINIUM FABRICATOR LTD.

工程指示 / 要求簡箋(E.I.)

工程指示編號：EI / 2009 修改版次：G
 工程編號：J837 平台 工程名稱：觀塘 裕民坊平台
 工程項目：地盤用鋁料加工圖(WINDOW WALL 位置)
 收件人：生統 發件人：Leong Hin Wai 日期：4/8-2020

要求提供 / 確認 事項：

- | | | |
|------------------------------------|-------------------------------------|-------------------------------|
| <input type="checkbox"/> 初步鋁料 B.M. | <input type="checkbox"/> 加工拆圖，然後生產 | <input type="checkbox"/> 尺寸表 |
| <input type="checkbox"/> 正式鋁料 B.M. | <input type="checkbox"/> 技術上資料 / 指示 | <input type="checkbox"/> 報價 |
| <input type="checkbox"/> 配件 B.M. | <input type="checkbox"/> 樣辦或貨品說明書 | <input type="checkbox"/> 分判合約 |
| <input type="checkbox"/> 其他：_____ | | |

內容：

請按附頁加工，送地盤。

修改圖紙

請在 _____ 前完成上列要求。

附有關圖紙 / 文件：

1 + 8 頁

以上項目為：

原合約工程包

原合約工程加 / 減賬

新工程報價

原因：-

分發東莞各部門：

- 生產技術總監 連附件
 技術部 連附件
 生產部 連附件
 機械設計部 連附件
 採購部 連附件
 生產統籌部 連附件
 質檢部 連附件
 會計部 連附件
 報關組 連附件
 其他 _____ 連附件

分發香港各部門：

- 行政部 連附件
 會計部 連附件
 統籌部 連附件
 工程部地盤科文 連附件 丙哥
 採購部 連附件
 QS 部 連附件
 維修部 連附件
 其他 _____ 連附件

傳遞編號：

HK 1672

發件人簽署：

項目經理簽署：

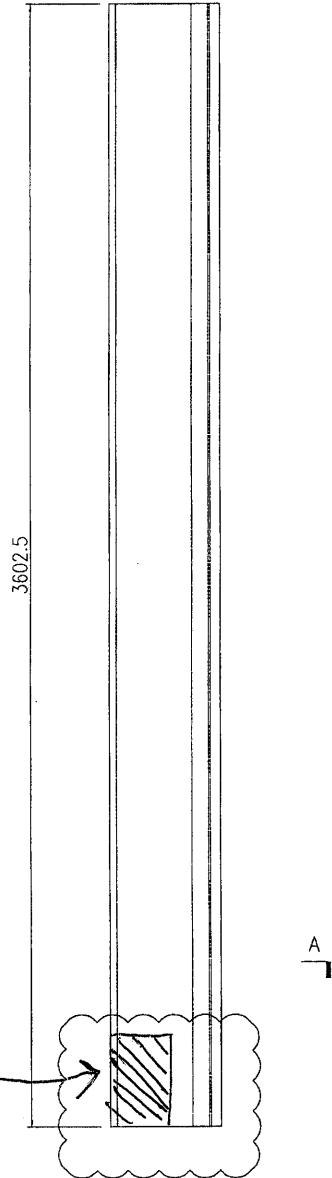
EG-DWG3


美特鋁質 有限公司
 MIDI Aluminium Fabricator Ltd.

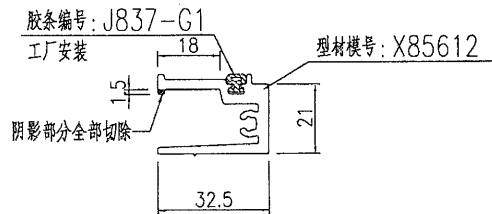
加工数量: 14支

工程號 | J837 | 地盤 | 觀塘平台

原EI/2009/20



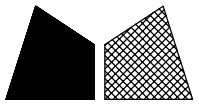
此鋁料
可接受已
開料的避位



SECTION A-A

名稱	型材加工圖	制圖	黃漢卿	2020.5.19	修改	A	B	
材料	X85612	復核			日期	2020.6.24	2020.7.7	
顏色	EC-DG-W333007RY 白色	批准			圖號	J837-5GW-V4		

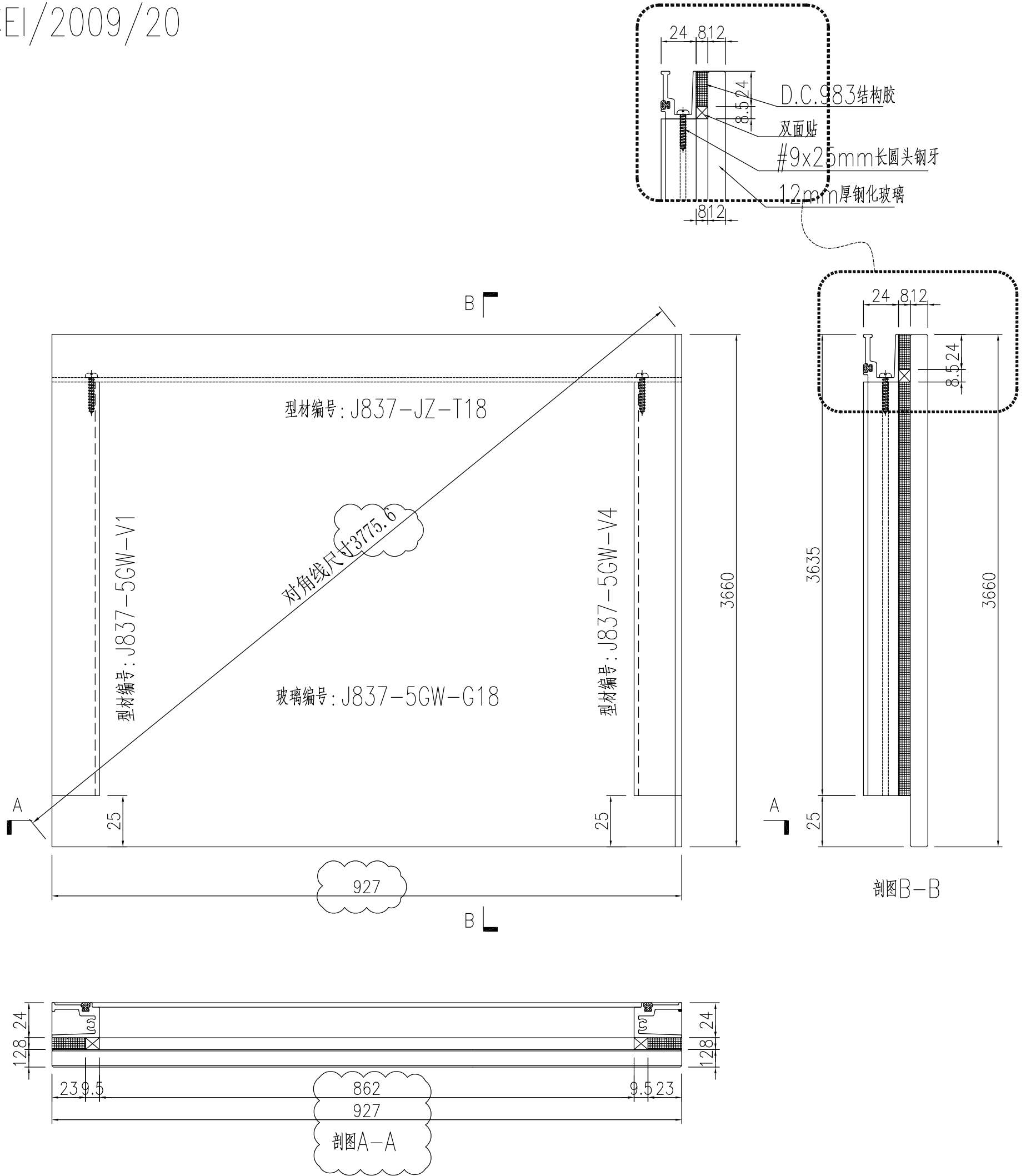
 美特鋁質 有限公司 MIDI Aluminium Fabricator Ltd.				详细组装图见: J837-5GW-Z3				
工程號	J837	地盤	觀塘平台					
原E1/2009/20								
單元編號	幅數	寬度W	對角線長L	頂料編號	玻璃編號	內見光W1		
J837-5GW-Z3	12	625	3712.98	J837-JZ-T3	J837-5GW-Z3	560		
J837-5GW-Z4	4	604	3709.50	J837-JZ-T4	J837-5GW-Z4	539		
J837-5GW-Z5	2	1124	3828.70	J837-JZ-T5	J837-5GW-Z5	1059		
J837-5GW-Z6	1	1268	3873.43	J837-JZ-T6	J837-5GW-Z6	1203		
J837-5GW-Z7	1	1230	3861.15	J837-JZ-T7	J837-5GW-Z7	1165		
J837-5GW-Z8	2	1065	3811.80	J837-JZ-T8	J837-5GW-Z8	1000		
J837-5GW-Z9	1	778	3741.78	J837-JZ-T9	J837-5GW-Z9	713		
J837-5GW-Z10	1	1489	3951.29	J837-JZ-T10	J837-5GW-Z10	1424		
J837-5GW-Z11	1	883	3765.01	J837-JZ-T11	J837-5GW-Z11	818		
J837-5GW-Z12	1	1412.5	3923.11	J837-JZ-T12	J837-5GW-Z12	1347.5		
J837-5GW-Z13	1	938.5	3778.41	J837-JZ-T13	J837-5GW-Z13	873.5		
J837-5GW-Z14	1	684	3723.37	J837-JZ-T14	J837-5GW-Z14	619		
J837-5GW-Z15	1	479.5	3691.28	J837-JZ-T15	J837-5GW-Z15	414.5		
J837-5GW-Z16	1	883.5	3765.13	J837-JZ-T16	J837-5GW-Z16	818.5		
J837-5GW-Z17	1	951	3781.53	J837-JZ-T17	J837-5GW-Z17	886		
J837-5GW-Z20	3	2054	4196.97	J837-JZ-T20	J837-5GW-Z20	1989		
J837-5GW-Z25	4	1908	4127.48	J837-JZ-T25	J837-5GW-Z25	1843		
J837-5GW-Z28	1	1855	4103.25	J837-JZ-T28	J837-5GW-Z28	1790		
J837-5GW-Z29	1	1326	3892.80	J837-JZ-T29	J837-5GW-Z29	1261		
J837-5GW-Z34	4	1981	4161.73	J837-JZ-T34	J837-5GW-Z34	1916		
名稱	單元件組裝圖	制圖	黃漢卿	2020.5.19	修改	A	B	C
材料		復核			日期	2020.6.24	2020.6.26	2020.8.4
顏色		批准			圖號	J837-5GW-Z3a		



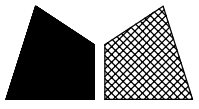
加工数量: 1幅

工程號 | J837 | 地盤 | 觀塘平台

原E1/2009/20



名稱	單元件組裝圖	制圖	黃漢卿	2020.5.19	修改	A	B	C
材料		復核			日期	2020.6.26	2020.7.7	2020.8.4
顏色		批准			圖號	J837-5GW-Z18		

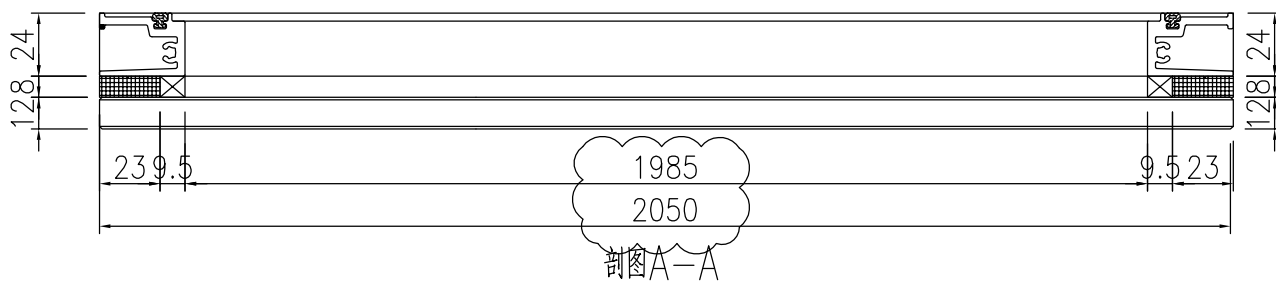
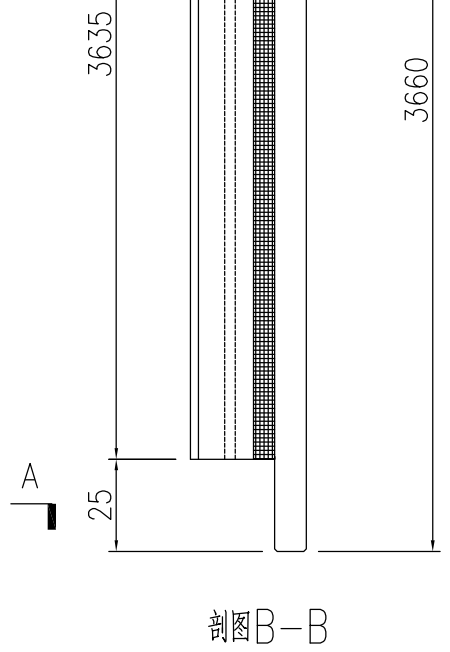
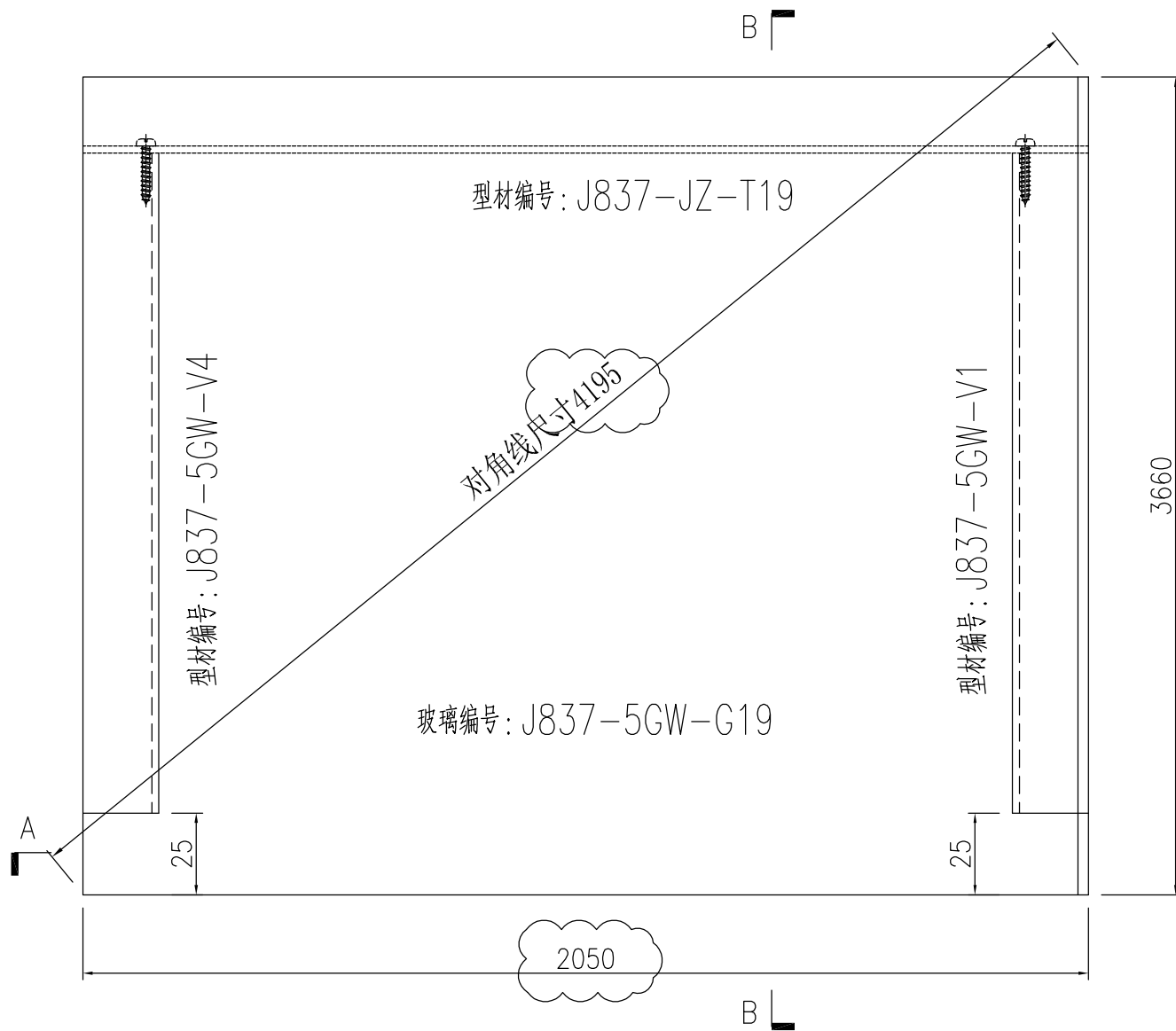
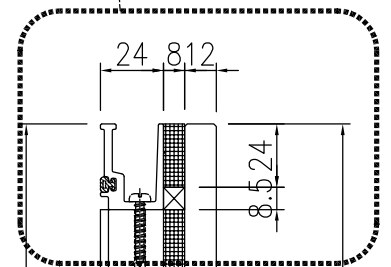
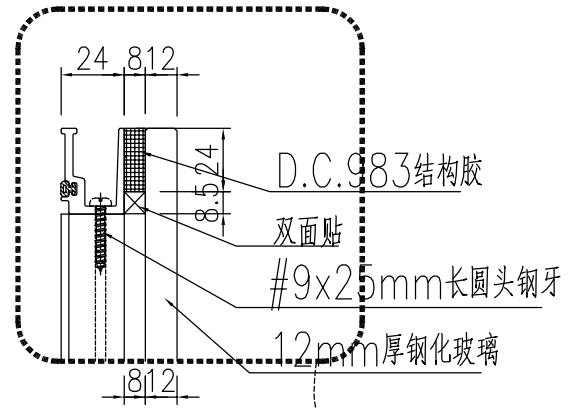


加工数量: 1幅

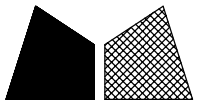
工程號 | J837 | 地盤 | 觀塘平台

原E1/2009/20

单元件编号: J837-5GW-Z19

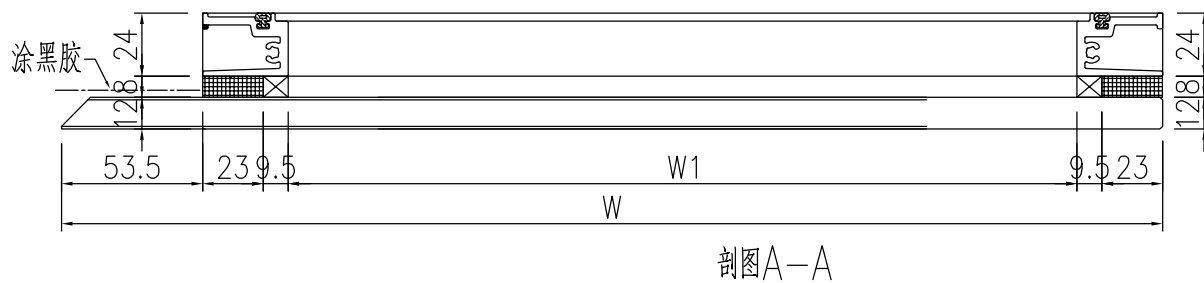
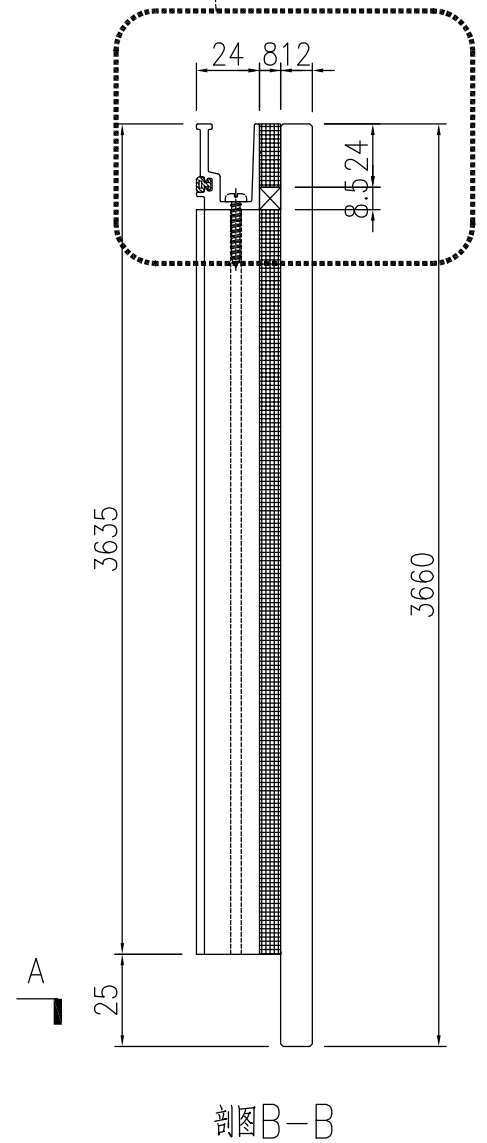
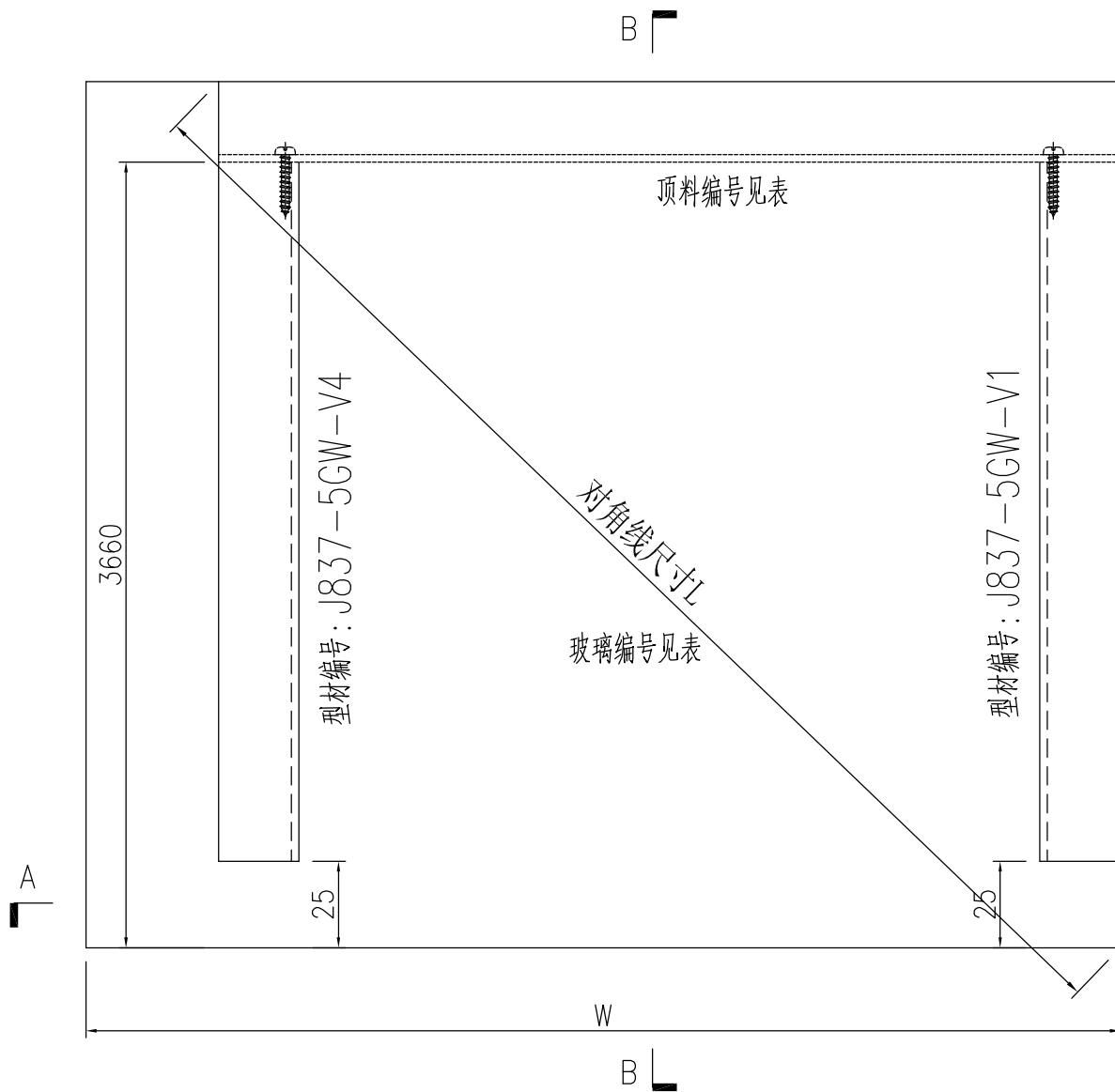
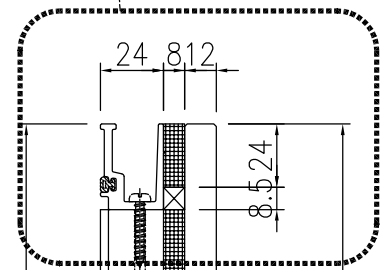
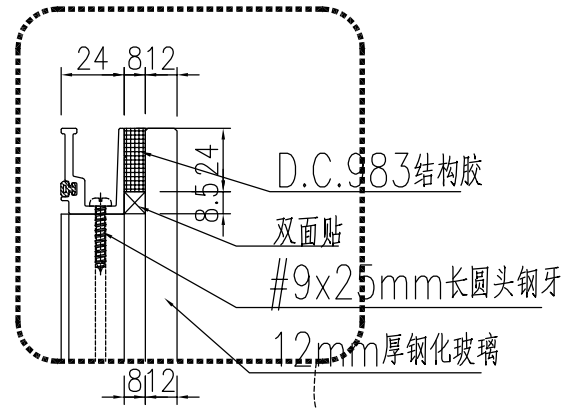


名稱	单元件組裝圖	制圖	黃漢卿	2020.5.19	修改	A	B	C
材料		復核			日期	2020.6.26	2020.7.7	2020.8.4
顏色		批准			圖號	J837-GW-G19		

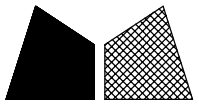


工程號 J837 地盤 觀塘平台

原E1/2009/20

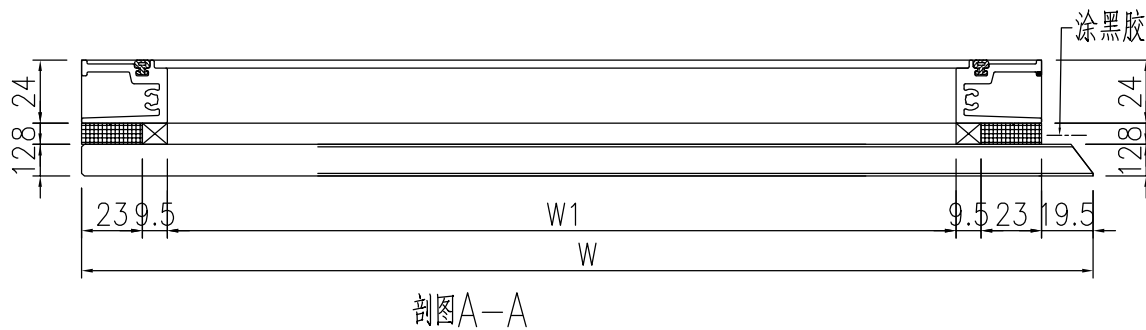
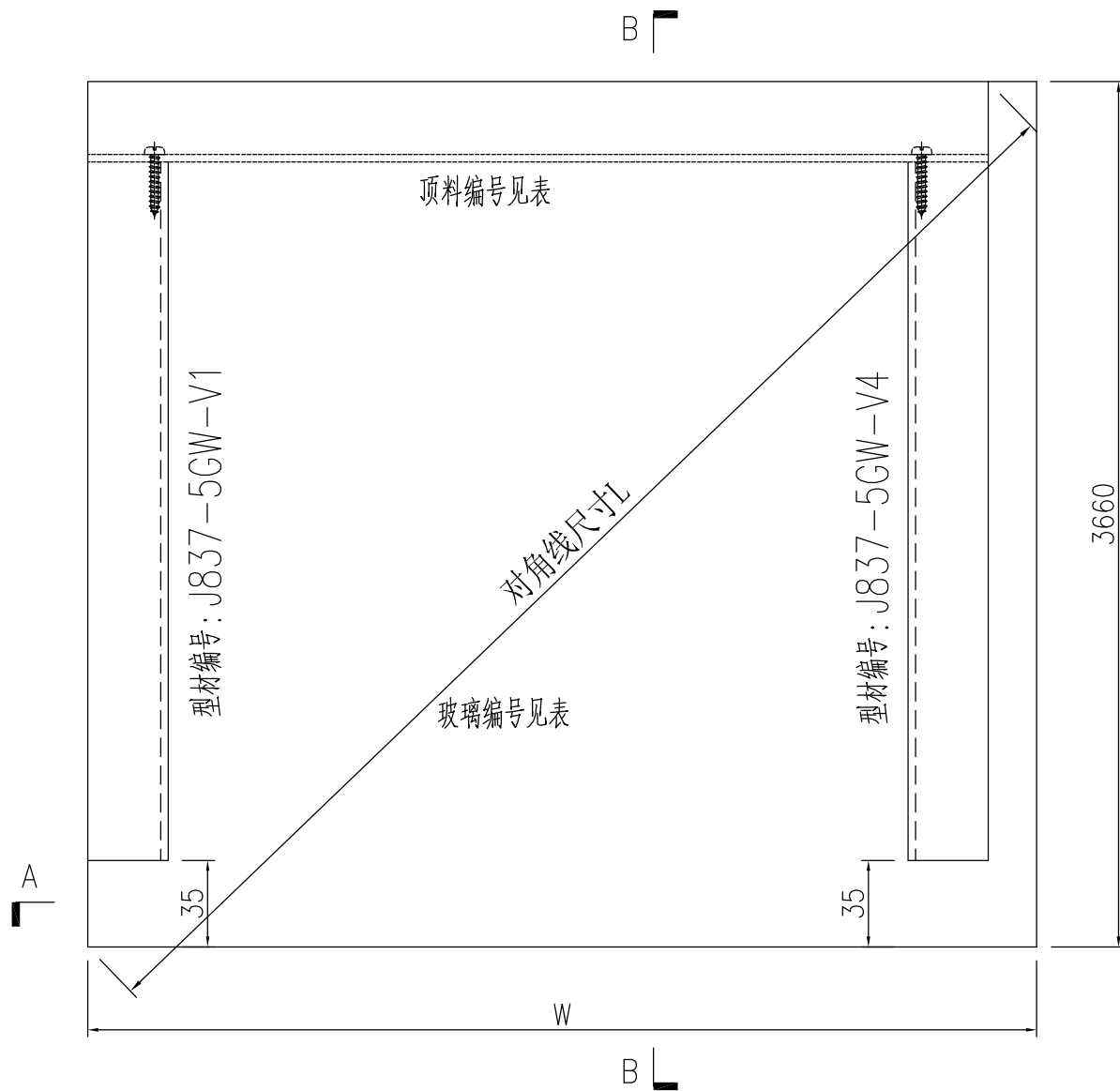
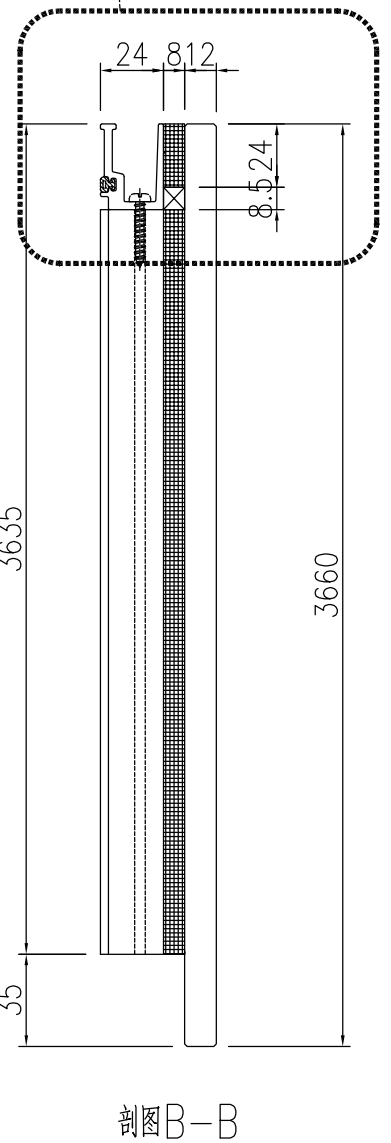
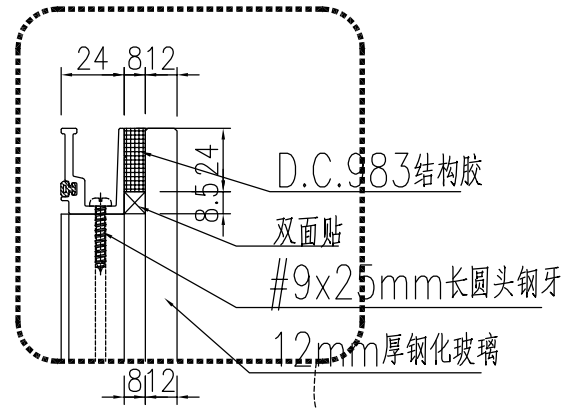


單元編號	幅數	寬度W	對角線長L	頂料編號	玻璃編號	內見光W1		
J837-5GW-Z22	1	1993	4167.45	J837-JZ-T22	J837-5GW-G22	1874.5		
J837-5GW-Z27	1	1090	3818.86	J837-JZ-T27	J837-5GW-G27	971.5		
名稱	單元件組裝圖		制圖	黃漢卿	2020.5.19	修改	A	B
材料			復核			日期	2020.6.26	2020.8.4
顏色			批准			圖號	J837-5GW-G22	



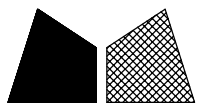
工程號 | J837 | 地盤 | 觀塘平台

原E1/2009/20



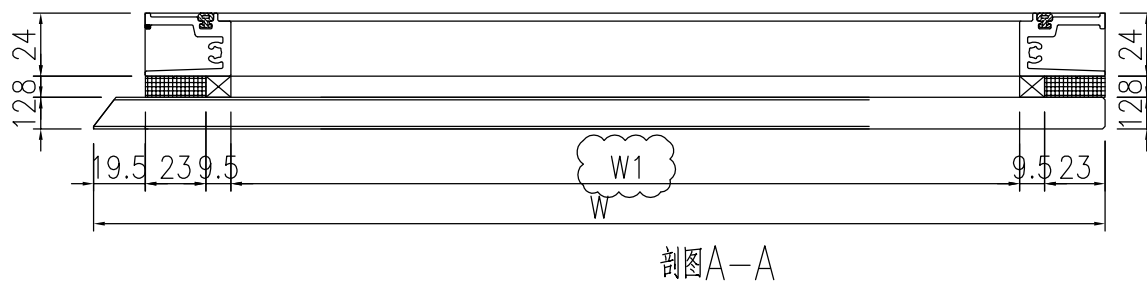
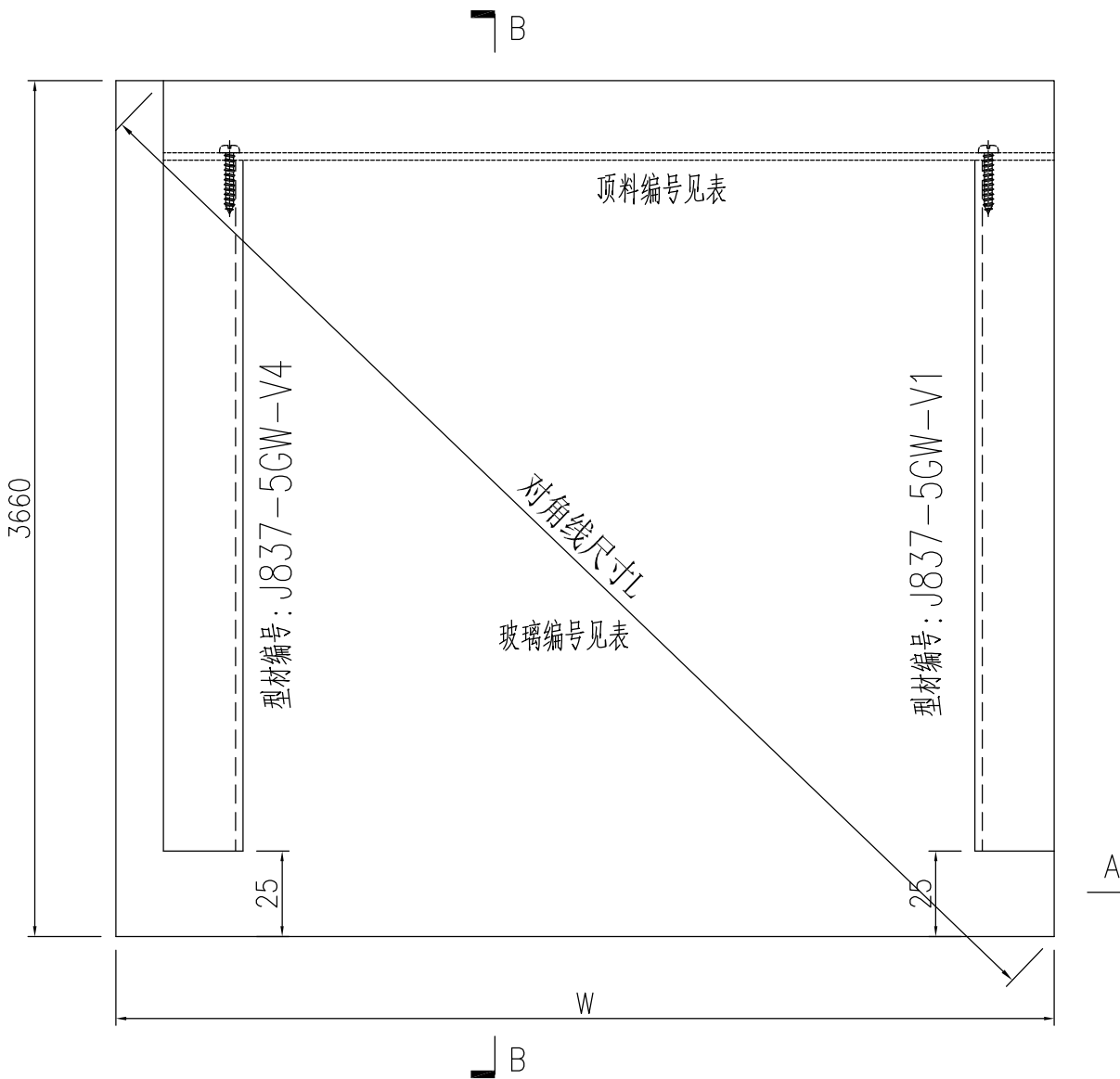
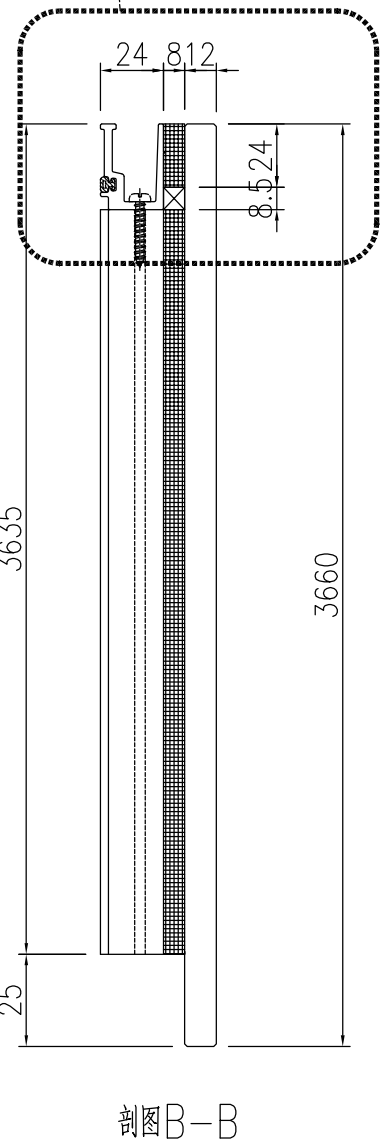
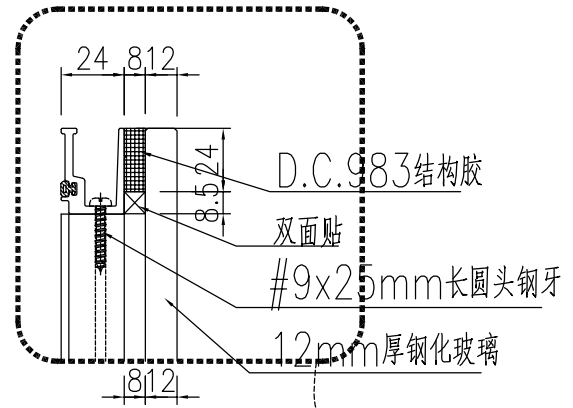
單元編號	幅數	寬度W	對角線長L	頂料編號	玻璃編號	內見光W1
J837-5GW-Z23	1	1996	4168.89	J837-JZ-T23	J837-5GW-G23	1911.5
J837-5GW-Z30	1	1326	3892.80	J837-JZ-T30	J837-5GW-G30	1241.5
J837-5GW-Z32	1	847	3756.73	J837-JZ-T32	J837-5GW-G32	762.5
J837-5GW-Z35	1	1979	4160.77	J837-JZ-T35	J837-5GW-G35	1894.5

名稱	單元件組裝圖	制圖	黃漢卿	2020.5.19	修改	A	B	C
材料		復核			日期	2020.6.24	2020.6.26	2020.8.4
顏色		批准			圖號	J837-5GW-G23		



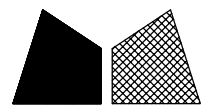
工程號 | J837 | 地盤 | 觀塘平台

原E1/2009/20



單元編號	幅數	寬度W	對角線長L	頂料編號	玻璃編號	內見光W1
J837-5GW-Z24	1	1907	4127.01	J837-JZ-T24	J837-5GW-G24	1822.5
J837-5GW-Z31	1	733	3732.68	J837-JZ-T31	J837-5GW-G31	648.5
J837-5GW-Z33	1	1979	4160.77	J837-JZ-T33	J837-5GW-G33	1894.5
J837-5GW-Z36	1	1868	4109.14	J837-JZ-T36	J837-5GW-G36	1783.5

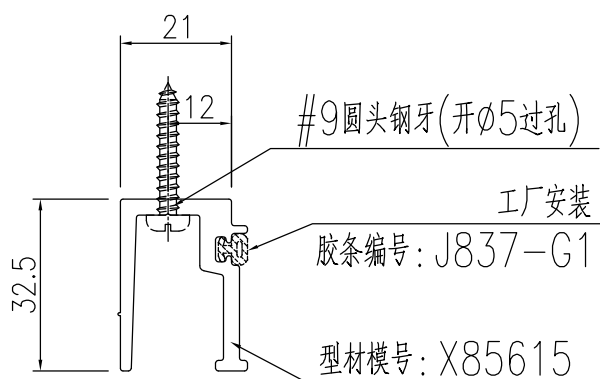
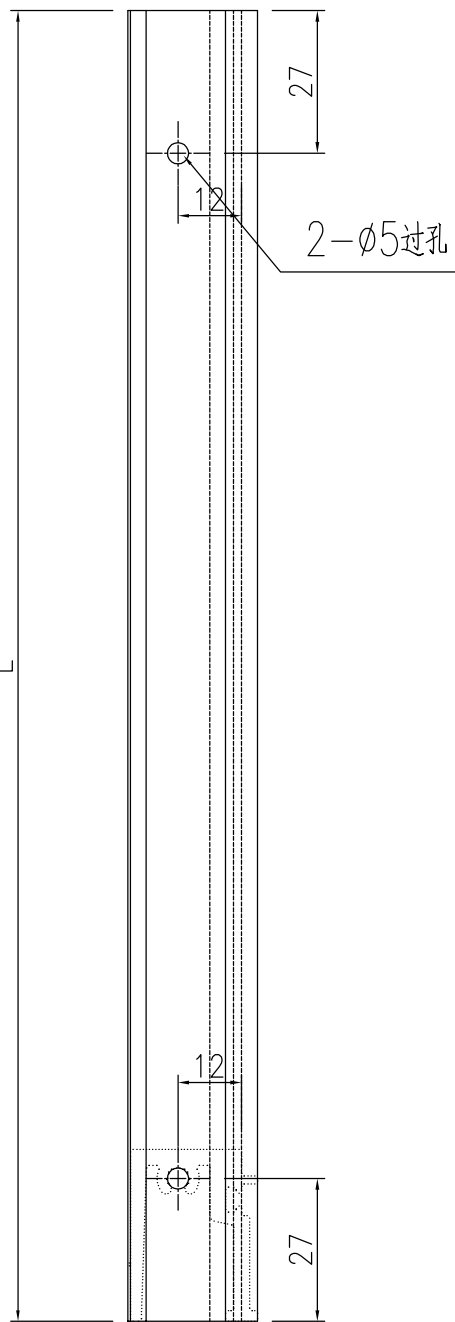
名稱	單元件組裝圖	制圖	黃漢卿	2020.5.19	修改	A	B	C
材料		復核			日期	2020.6.24	2020.6.26	2020.8.4
顏色		批准			圖號	J837-5GW-G24		



美特鋁質 有限公司
MIDI Aluminium Fabricator Ltd.

工程號 J837 地盤 觀塘平台

原E1/2009/20



頂料編號	幅數	寬度W	使用位置
J837-JZ-T3	12	625	J837-5GW-Z3
J837-JZ-T4	4	604	J837-5GW-Z4
J837-JZ-T5	2	1124	J837-5GW-Z5
J837-JZ-T6	1	1268	J837-5GW-Z6
J837-JZ-T7	1	1230	J837-5GW-Z7
J837-JZ-T8	2	1065	J837-5GW-Z8
J837-JZ-T9	1	778	J837-5GW-Z9
J837-JZ-T10	1	1489	J837-5GW-Z10
J837-JZ-T11	1	883	J837-5GW-Z11
J837-JZ-T12	1	1412.5	J837-5GW-Z12
J837-JZ-T13	1	938.5	J837-5GW-Z13
J837-JZ-T14	1	684	J837-5GW-Z14
J837-JZ-T15	1	479.5	J837-5GW-Z15
J837-JZ-T16	1	883.5	J837-5GW-Z16
J837-JZ-T17	1	951	J837-5GW-Z17
J837-JZ-T20	3	2054	J837-5GW-Z20
J837-JZ-T25	4	1908	J837-5GW-Z25
J837-JZ-T28	1	1855	J837-5GW-Z28
J837-JZ-T29	1	1326	J837-5GW-Z29
J837-JZ-T34	4	1981	J837-5GW-Z34
J837-JZ-T18	1	927	J837-5GW-Z18
J837-JZ-T19	1	2050	J837-5GW-Z19
J837-JZ-T21	1	1996.5	J837-JZ-Z21
J837-JZ-T26	1	167.5	J837-JZ-Z26
J837-JZ-T22	1	1939.5	J837-JZ-Z22
J837-JZ-T27	1	1036.5	J837-JZ-Z27
J837-JZ-T23	1	1976.5	J837-JZ-Z23
J837-JZ-T30	1	1306.5	J837-JZ-Z30
J837-JZ-T32	1	827.5	J837-JZ-Z32
J837-JZ-T35	1	1959.5	J837-JZ-Z35
J837-JZ-T24	1	1887.5	J837-JZ-Z24
J837-JZ-T31	1	713.5	J837-JZ-Z31
J837-JZ-T33	1	1959.5	J837-JZ-Z33
J837-JZ-T36	1	1848.5	J837-JZ-Z36

名稱	型材加工圖	制圖	黃漢卿	2020.5.19	修改	A	B
材料	X85615	復核			日期	2020.6.24	2020.8.4
顏色	EC-DG-W333007RY 白色	批准			圖號	J837-JZ-T3	