



工程指示編號：EI / 2009

修改版次：E

工程編號：J837 平台

工程名稱：觀塘 裕民坊平台

工程項目：地盤用鋁料加工圖(WINDOW WALL 位置)

收件人：生統

發件人：Leung Hin Wai 日期：9/1-2020

要求提供 /  確認 事項：

- |                                    |                                     |                               |
|------------------------------------|-------------------------------------|-------------------------------|
| <input type="checkbox"/> 初步鋁料 B.M. | <input type="checkbox"/> 加工拆圖，然後生產  | <input type="checkbox"/> 尺寸表  |
| <input type="checkbox"/> 正式鋁料 B.M. | <input type="checkbox"/> 技術上資料 / 指示 | <input type="checkbox"/> 報價   |
| <input type="checkbox"/> 配件 B.M.   | <input type="checkbox"/> 樣辦或貨品說明書   | <input type="checkbox"/> 分判合約 |
| <input type="checkbox"/> 其他：_____  |                                     |                               |

內容：

請按附頁加工，送地盤。

修改圖紙

請在 \_\_\_\_\_ 前完成上列要求。

附有關圖紙 / 文件：

1 + 4 頁

以上項目為：

- 原合約工程包                       原合約工程加 / 減賬                       新工程報價

原因：-

分發東莞各部門：

- ( ) 生產技術總監  連附件    ( ) 技術部     連附件    ( ) 生產部     連附件    ( ) 機械設計部  連附件  
 ( ) 採購部     連附件    ( / ) 生產統籌部  連附件  
 ( ) 質檢部     連附件    ( ) 會計部     連附件    ( ) 報關組     連附件    ( ) 其他 \_\_\_\_\_  連附件

分發香港各部門：

- ( ) 行政部  連附件    ( ) 會計部  連附件    ( ) 統籌部  連附件    ( / ) 工程部地盤科文  連附件 炳哥  
 ( ) 採購部  連附件    ( ) QS 部  連附件    ( ) 維修部  連附件    ( ) 其他 \_\_\_\_\_  連附件

傳遞編號：

H/K 1359

發件人簽署：

*Handwritten signature*

項目經理簽署：

*Handwritten signature*

FL/2009

EG-DWG3



美特鋁質 有限公司  
MIDI Aluminium Fabricator Ltd.

加工数量: 2支

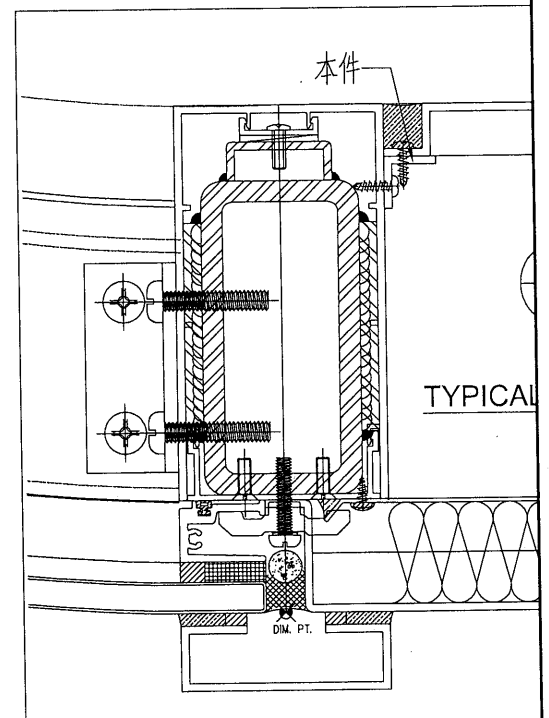
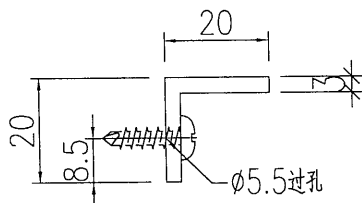
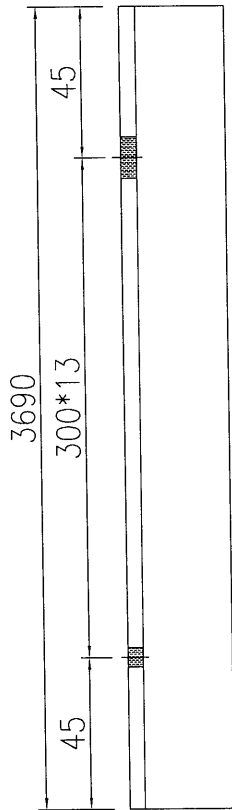
工程號

J837

地盤

觀塘平台

32



名稱	鋁角加工圖	制圖	黃漢卿	2020.5.19	修改		
材料	20x20x3mm鋁角	復核			日期		
顏色	MILL	批准			圖號	J837-SK-LJ1	

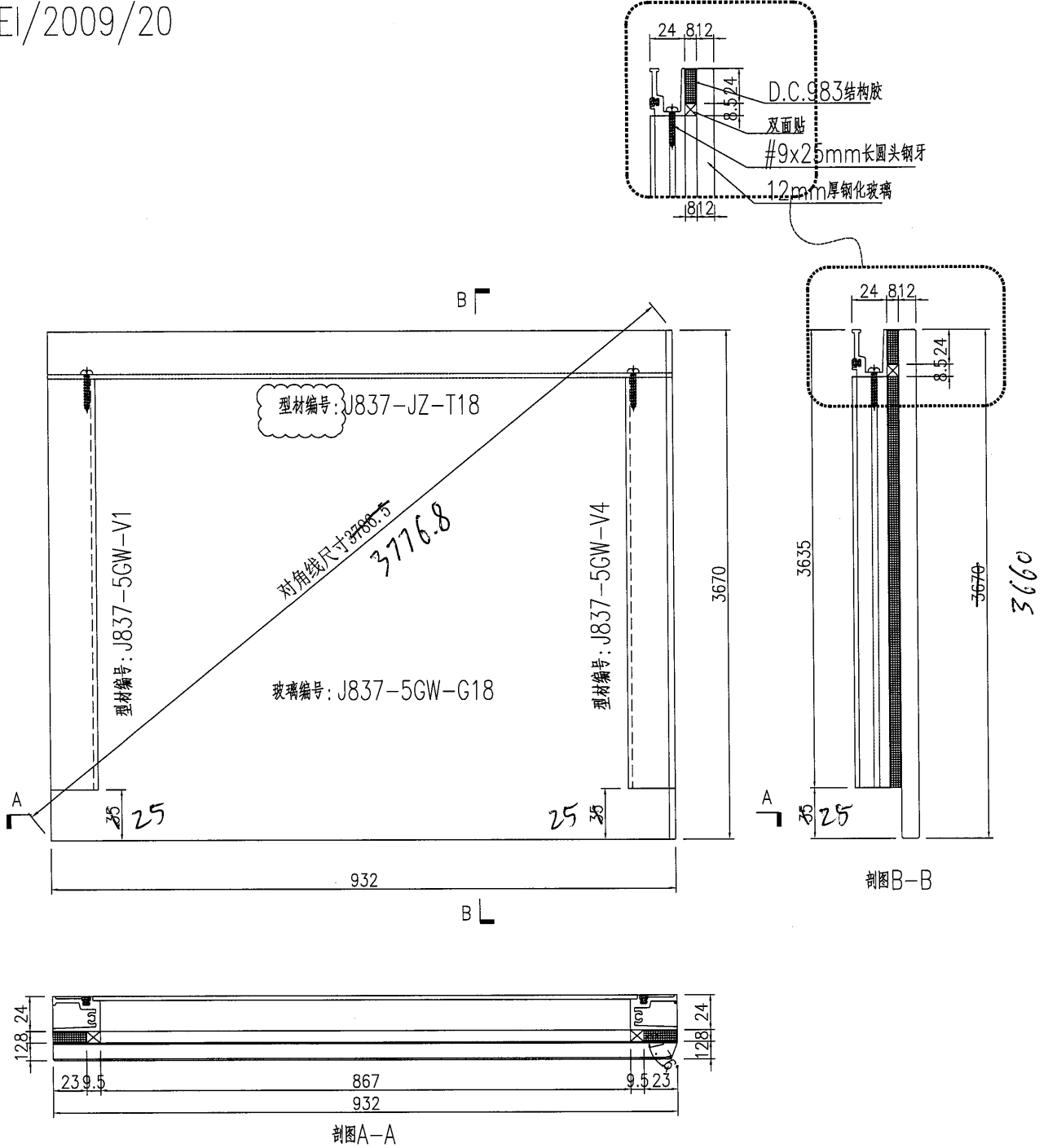


美特鋁質 有限公司  
MIDI Aluminium Fabricator Ltd.

加工数量: 1幅

工程號 J837 地盤 觀塘平台

原E1/2009/20



名稱	單元件組裝圖	制圖	黃漢卿	2020.5.19	修改	A	B	
材料		復核			日期	2020.6.26	2020.7.7	
顏色		批准			圖號	J837-5GW-Z18		

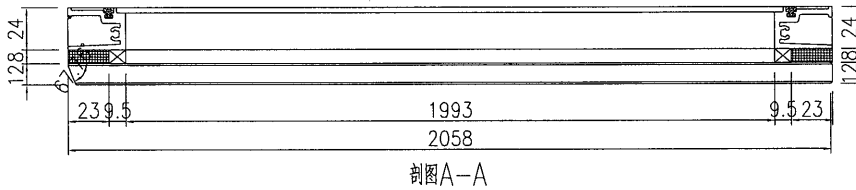
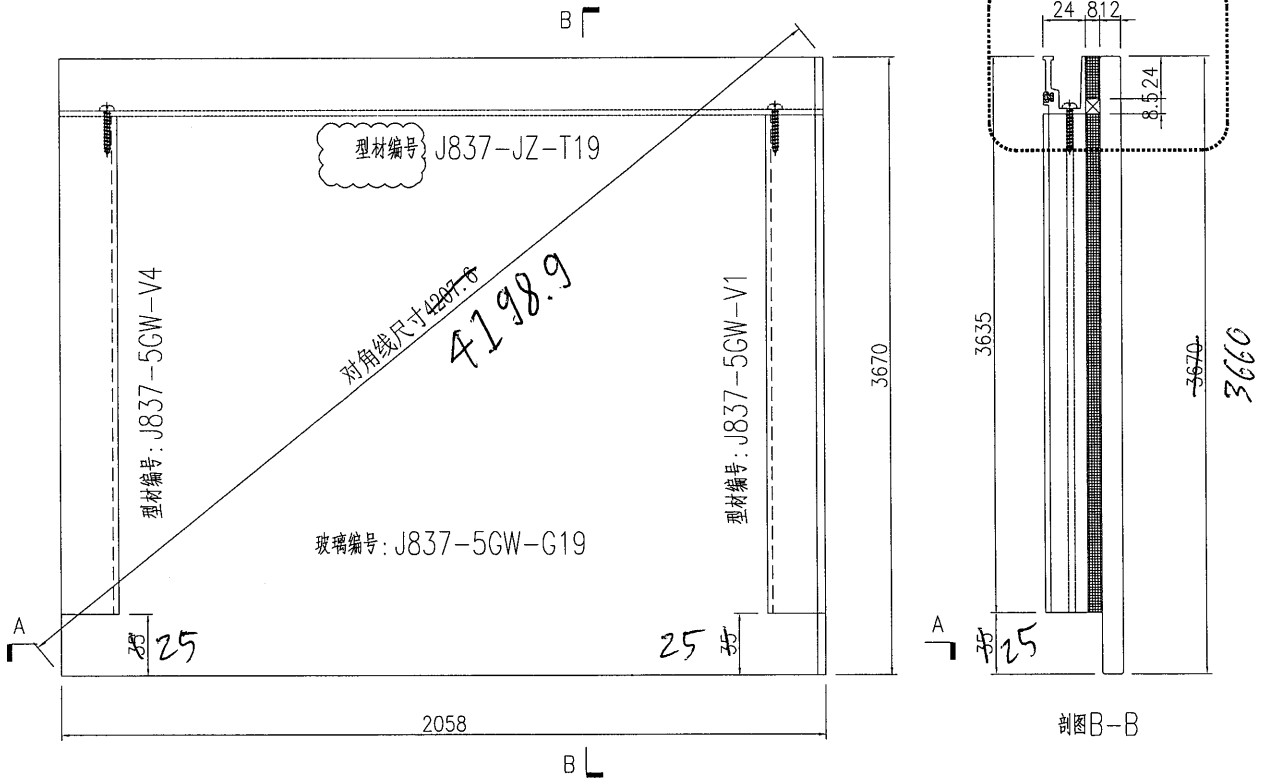
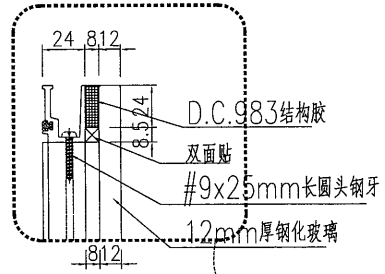


加工数量: 1幅

工程號 J837 地盤 觀塘平台

原E1/2009/20

单元件编号: J837-5GW-Z19



名稱	单元件組裝圖	制圖	黃漢脚	2020.5.19	修改	A	B	
材料		復核			日期	2020.6.26	2020.7.7	
顏色		批准			圖號	J837-GW-G19		

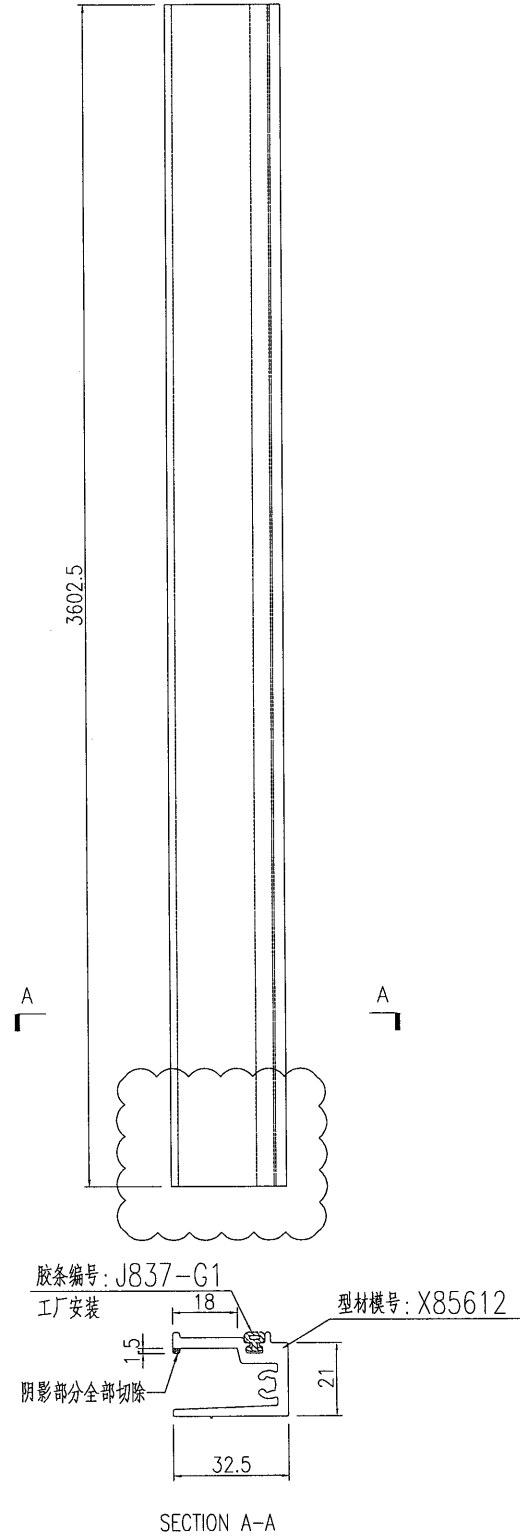


美特鋁質 有限公司  
MIDI Aluminium Fabricator Ltd.

加工数量: 14支

工程號 J837 地盤 觀塘平台

原E1/2009/20



名稱	型材加工圖	制圖	黃漢卿	2020.5.19	修改	A	B	
材料	X85612	復核			日期	2020.6.24	2020.7.7	
顏色	EC-DG-W333007RY 白色	批准			圖號	J837-5GW-V4		