

工程指示編號：EI / 2009

修改版次：D

工程編號：J837 平台

工程名稱：觀塘 裕民坊平台

工程項目：地盤用鋁料加工圖(WINDOW WALL 位置)

收件人：生統

發件人：Leong Hin Wai 日期：3/7-2020

要求提供 /  確認 事項：

- |                                    |                                     |                               |
|------------------------------------|-------------------------------------|-------------------------------|
| <input type="checkbox"/> 初步鋁料 B.M. | <input type="checkbox"/> 加工拆圖，然後生產  | <input type="checkbox"/> 尺寸表  |
| <input type="checkbox"/> 正式鋁料 B.M. | <input type="checkbox"/> 技術上資料 / 指示 | <input type="checkbox"/> 報價   |
| <input type="checkbox"/> 配件 B.M.   | <input type="checkbox"/> 樣辦或貨品說明書   | <input type="checkbox"/> 分判合約 |
| <input type="checkbox"/> 其他：_____  |                                     |                               |

內容：

請按附頁加工，送地盤。

修改圖紙

請在 7/7 前完成上列要求。

附有關圖紙 / 文件：

1+25頁

以上項目為：

- 原合約工程包       原合約工程加 / 減賬       新工程報價

原因：-

分發東莞各部門：

- ( ) 生產技術總監  連附件    ( ) 技術部     連附件    ( ) 生產部     連附件    ( ) 機械設計部  連附件  
 ( ) 採購部     連附件    ( ) 生產統籌部  連附件  
 ( ) 質檢部     連附件    ( ) 會計部     連附件    ( ) 報關組     連附件    ( ) 其他 \_\_\_\_\_  連附件

分發香港各部門：

- ( ) 行政部  連附件    ( ) 會計部  連附件    ( ) 統籌部  連附件    ( ) 工程部地盤科文  連附件 炳哥  
 ( ) 採購部  連附件    ( ) QS 部  連附件    ( ) 維修部  連附件    ( ) 其他 \_\_\_\_\_  連附件

傳遞編號：H/K 1308

發件人簽署：

項目經理簽署：

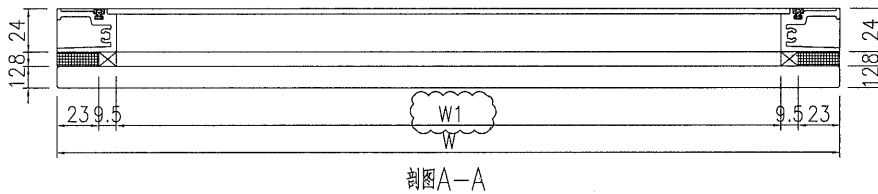
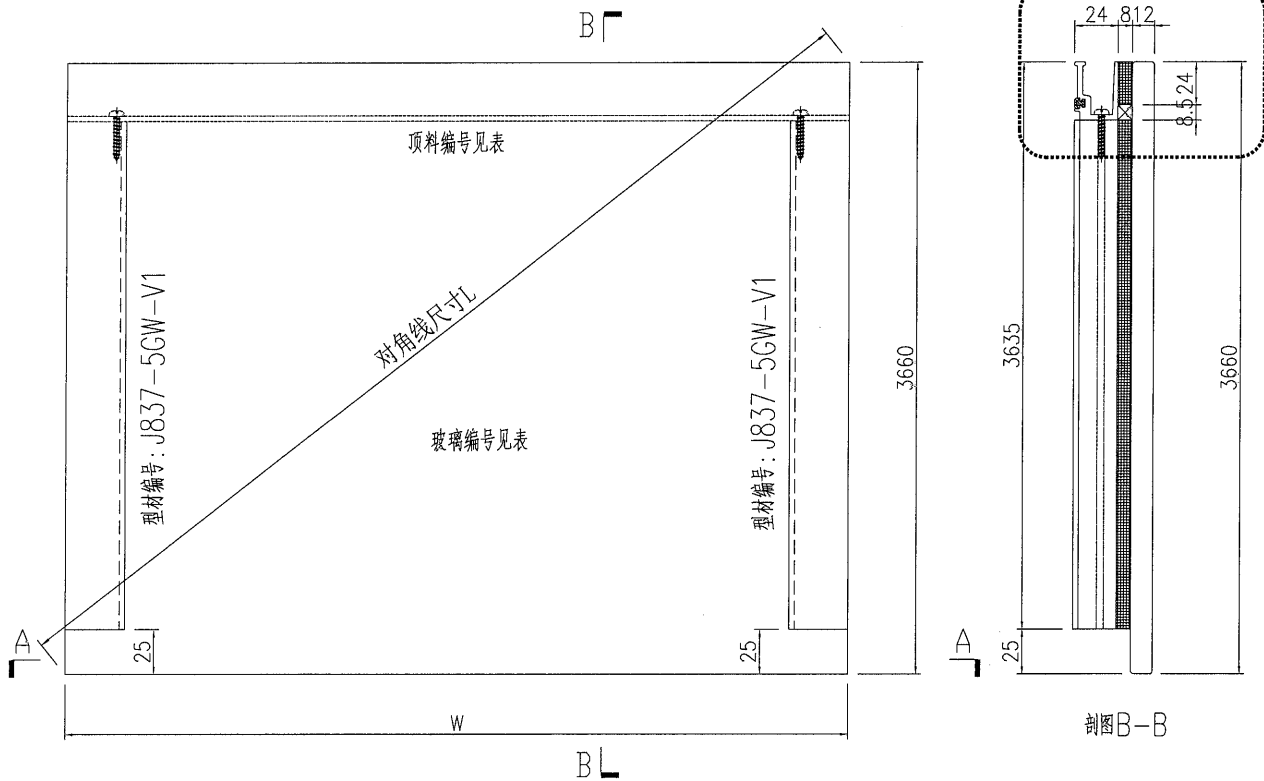
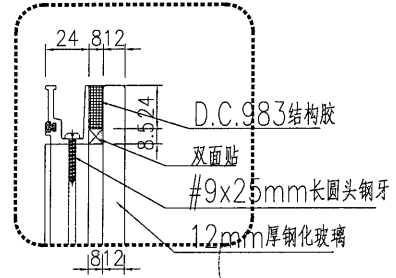


美特鋁質 有限公司  
MIDI Aluminium Fabricator Ltd.

详细表格见: J837-5GW-Z3a

工程號 J837 地盤 觀塘平台

原EI/2009/20



名稱	單元件組裝圖	制圖	黃漢卿	2020.5.19	修改	A	
材料		復核			日期	2020.6.26	
顏色		批准			圖號	J837-5GW-Z3	



美特鋁質 有限公司  
MIDI Aluminium Fabricator Ltd.

详细组装图见: J837-5GW-Z3

工程號	J837	地盤	觀塘平台
-----	------	----	------

原EI/2009/20

單元編號	幅數	寬度W	對角線長L	頂料編號	玻璃編號	內見光W1
J837-5GW-Z3	12	625	3712.98	J837-JZ-T3	J837-5GW-Z3	560
J837-5GW-Z4	4	604	3709.50	J837-JZ-T4	J837-5GW-Z4	539
J837-5GW-Z5	2	1292	3881.35	J837-JZ-T5	J837-5GW-Z5	1227
J837-5GW-Z6	1	1268	3873.43	J837-JZ-T6	J837-5GW-Z6	1203
J837-5GW-Z7	1	1230	3861.15	J837-JZ-T7	J837-5GW-Z7	1165
J837-5GW-Z8	2	1107	3823.75	J837-JZ-T8	J837-5GW-Z8	1042
J837-5GW-Z9	1	778	3741.78	J837-JZ-T9	J837-5GW-Z9	713
J837-5GW-Z10	1	1489	3951.29	J837-JZ-T10	J837-5GW-Z10	1424
J837-5GW-Z11	1	883	3765.01	J837-JZ-T11	J837-5GW-Z11	818
J837-5GW-Z12	1	1412.5	3923.11	J837-JZ-T12	J837-5GW-Z12	1347.5
J837-5GW-Z13	1	938.5	3778.41	J837-JZ-T13	J837-5GW-Z13	873.5
J837-5GW-Z14	1	734.5	3732.97	J837-JZ-T14	J837-5GW-Z14	669.5
J837-5GW-Z15	1	479.5	3691.28	J837-JZ-T15	J837-5GW-Z15	414.5
J837-5GW-Z16	1	883.5	3765.13	J837-JZ-T16	J837-5GW-Z16	818.5
J837-5GW-Z17	1	951	3781.53	J837-JZ-T17	J837-5GW-Z17	886
J837-5GW-Z20	3	2054	4196.97	J837-JZ-T20	J837-5GW-Z20	1989
J837-5GW-Z25	4	1908	4127.48	J837-JZ-T25	J837-5GW-Z25	1843
J837-5GW-Z28	1	1855	4103.25	J837-JZ-T28	J837-5GW-Z28	1790
J837-5GW-Z29	1	1326	3892.80	J837-JZ-T29	J837-5GW-Z29	1261
J837-5GW-Z34	4	1981	4161.73	J837-JZ-T34	J837-5GW-Z34	1916

名稱	單元件組裝圖	制圖	黃漢卿	2020.5.19	修改	A	B	
材料		復核			日期	2020.6.24	2020.6.26	
顏色		批准			圖號	J837-5GW-Z3a		

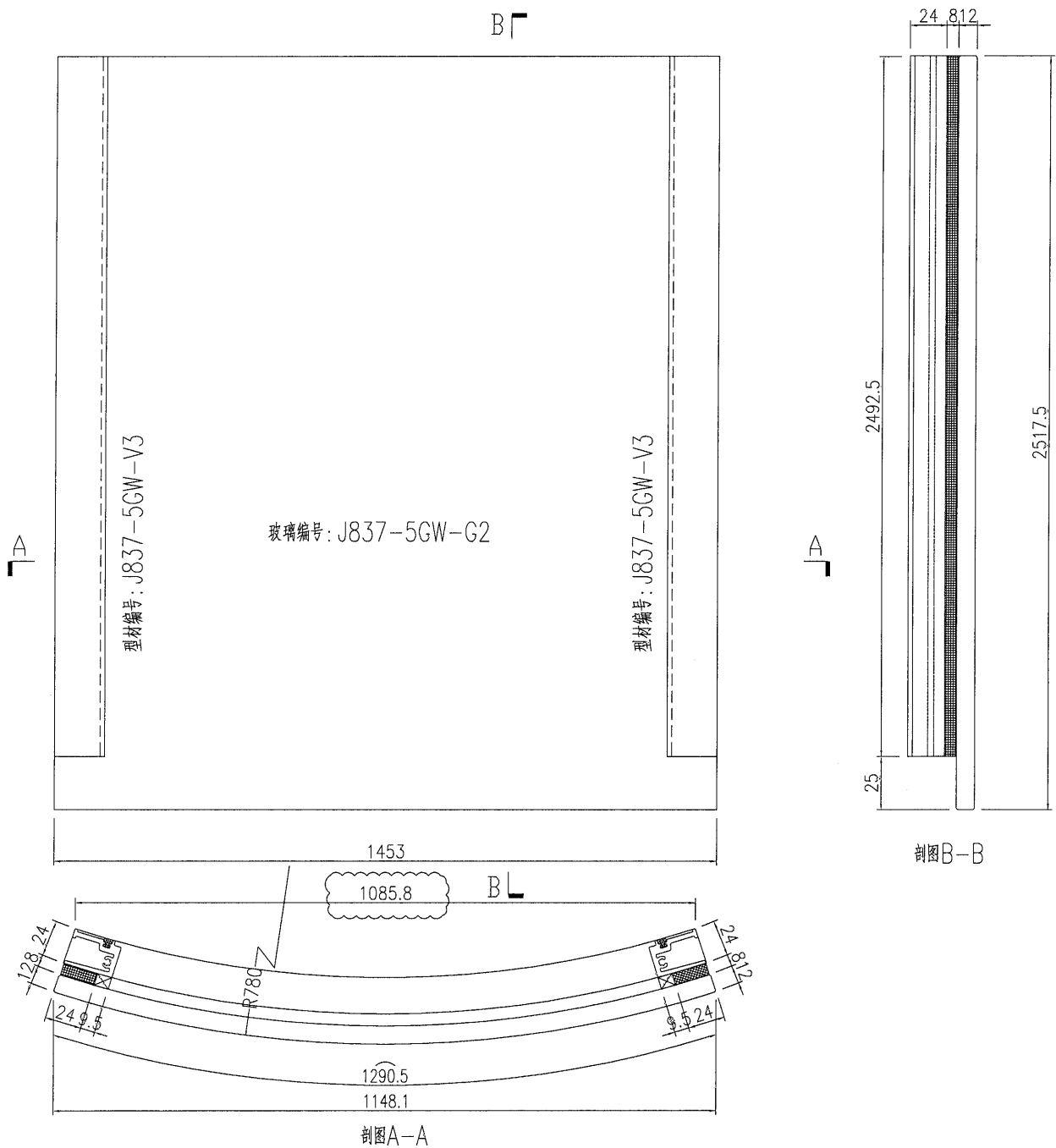


美特鋁質 有限公司  
MIDI Aluminium Fabricator Ltd.

加工数量: 16幅

工程號 J837 地盤 觀塘平台

原EI/2009/20



名稱	單元件組裝圖	制圖	黃漢卿	2020.5.19	修改	A		
材料		復核			日期	2020.6.26		
顏色		批准			圖號	J837-5GW-Z2		

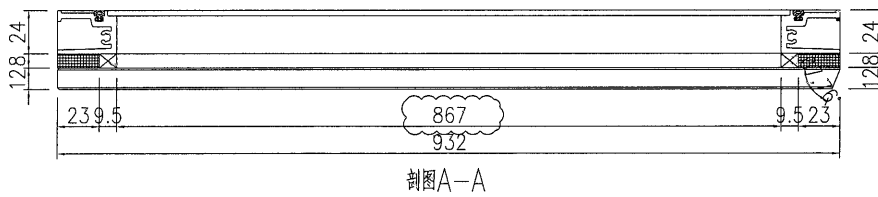
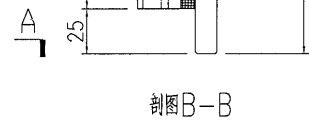
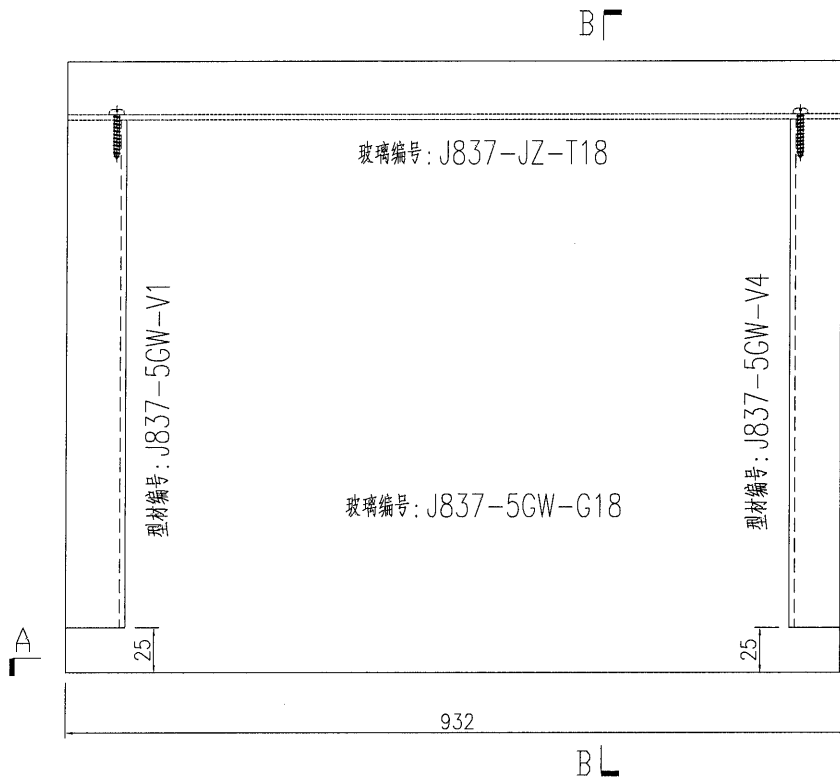
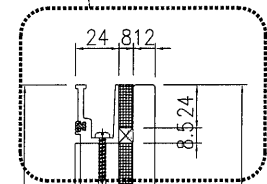
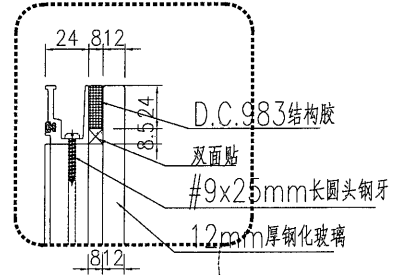


美特鋁質 有限公司  
MIDI Aluminium Fabricator Ltd.

加工数量: 1幅

工程號 J837 地盤 觀塘平台

原EI/2009/20



名稱	單元件組裝圖	制圖	黃漢卿	2020.5.19	修改	A		
材料		復核			日期	2020.6.26		
顏色		批准			圖號	J837-5GW-Z18		

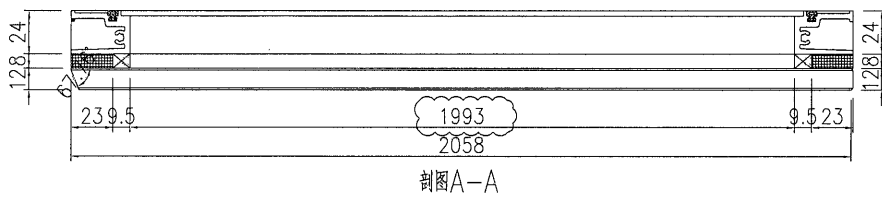
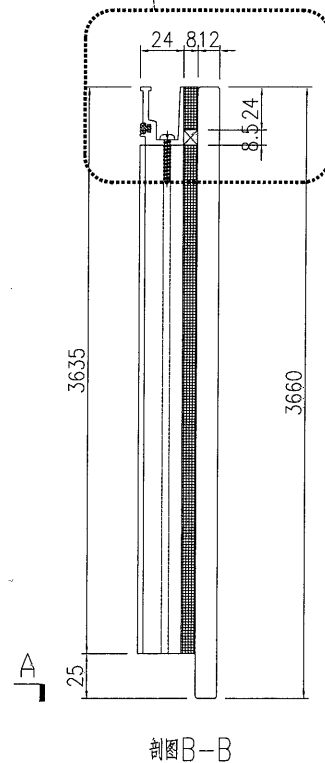
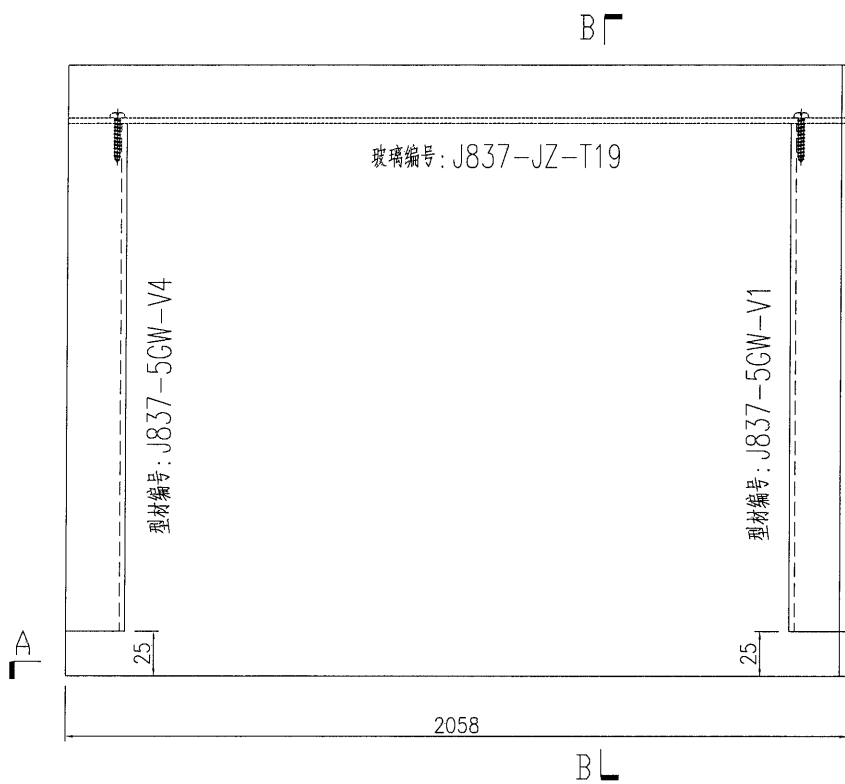
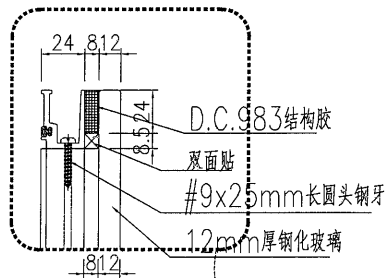


美特鋁質 有限公司  
MIDI Aluminium Fabricator Ltd.

加工数量: 1幅

工程號 J837 地盤 觀塘平台

原EI/2009/20



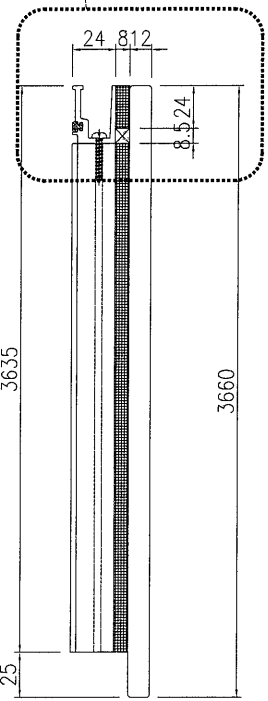
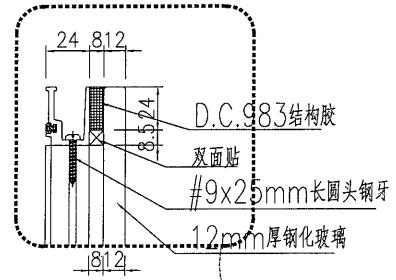
名稱	單元件組裝圖	制圖	黃漢卿	2020.5.19	修改	A		
材料		復核			日期	2020.6.26		
顏色		批准			圖號	J837-GW-G19		



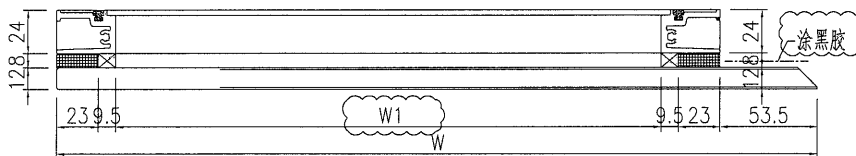
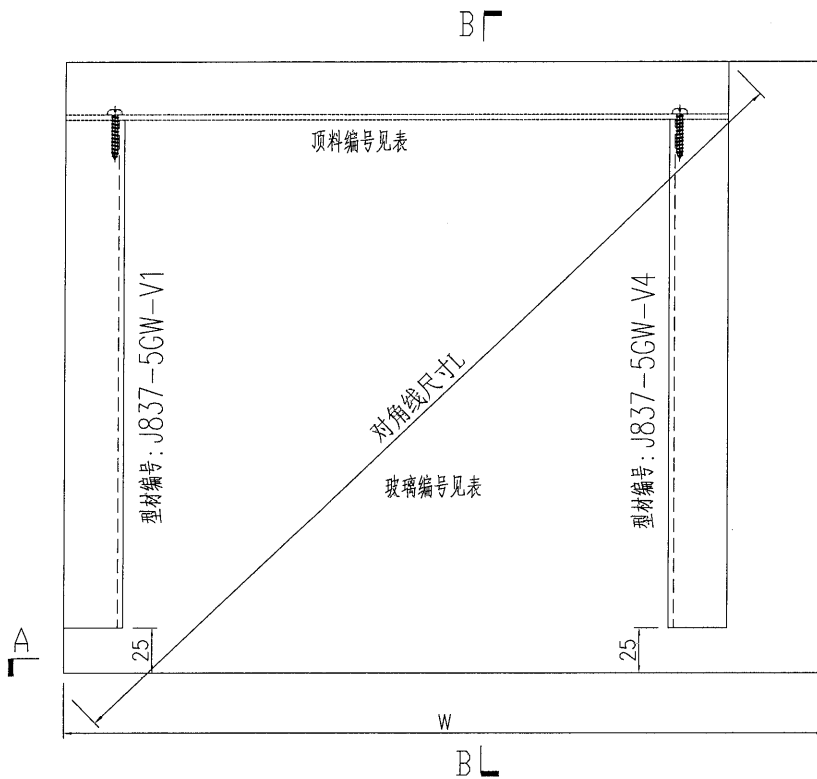
美特鋁質 有限公司  
MIDI Aluminium Fabricator Ltd.

工程號 J837 地盤 觀塘平台

原EI/2009/20



剖面B-B



剖面A-A

單元編號	幅數	寬度W	對角線長L	頂料編號	玻璃編號	內見光W1
J837-5GW-Z21	1	2050	4195.01	J837-JZ-T21	J837-5GW-G21	1931.5
J837-5GW-Z26	1	221	3666.67	J837-JZ-T26	J837-5GW-G26	102.5

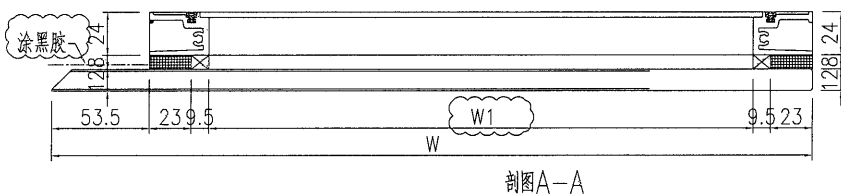
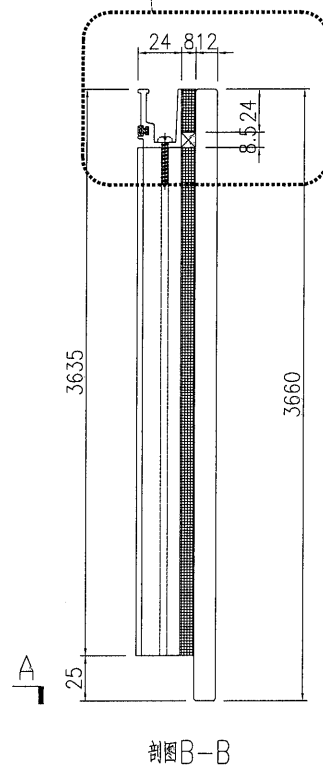
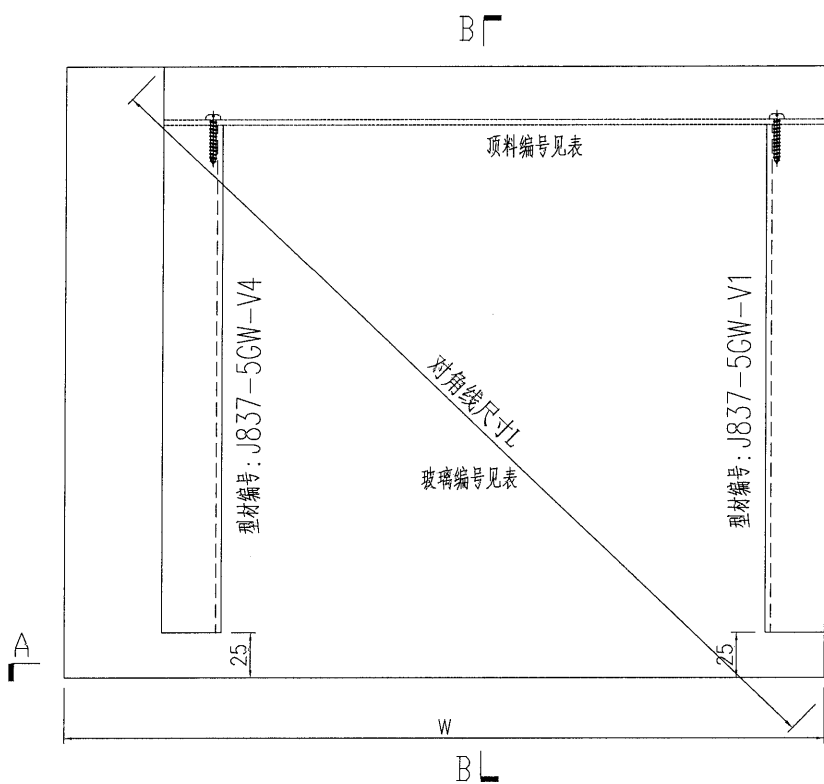
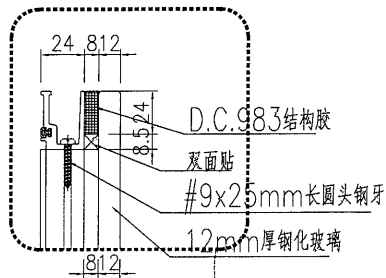
名稱	單元件組裝圖	制圖	黃漢卿	2020.5.19	修改	A
材料		復核			日期	2020.6.26
顏色		批准			圖號	J837-5GW-G21



美特鋁質 有限公司  
MIDI Aluminium Fabricator Ltd.

工程號 J837 地盤 觀塘平台

原EI/2009/20



單元編號	幅數	寬度W	對角線長L	頂料編號	玻璃編號	內見光W1
J837-5GW-Z22	1	1993	4167.45	J837-JZ-T22	J837-5GW-G22	1874.5
J837-5GW-Z27	1	1990	4166.02	J837-JZ-T27	J837-5GW-G27	1871.5

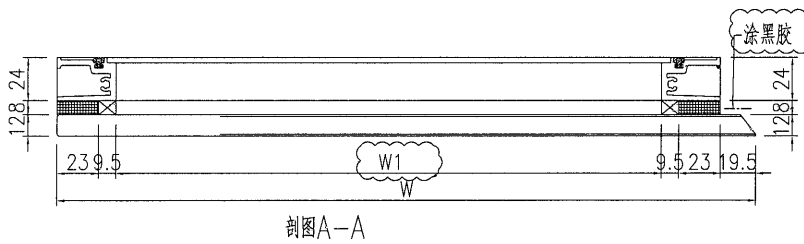
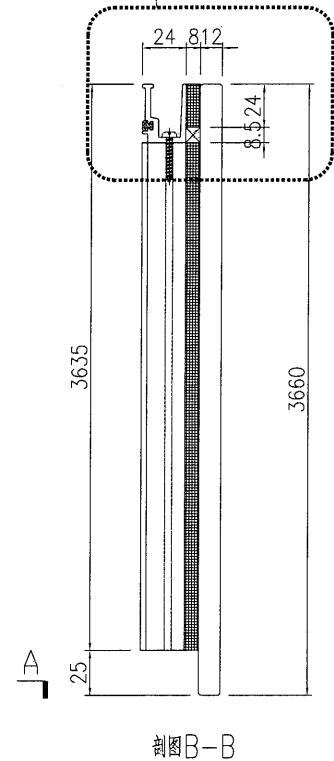
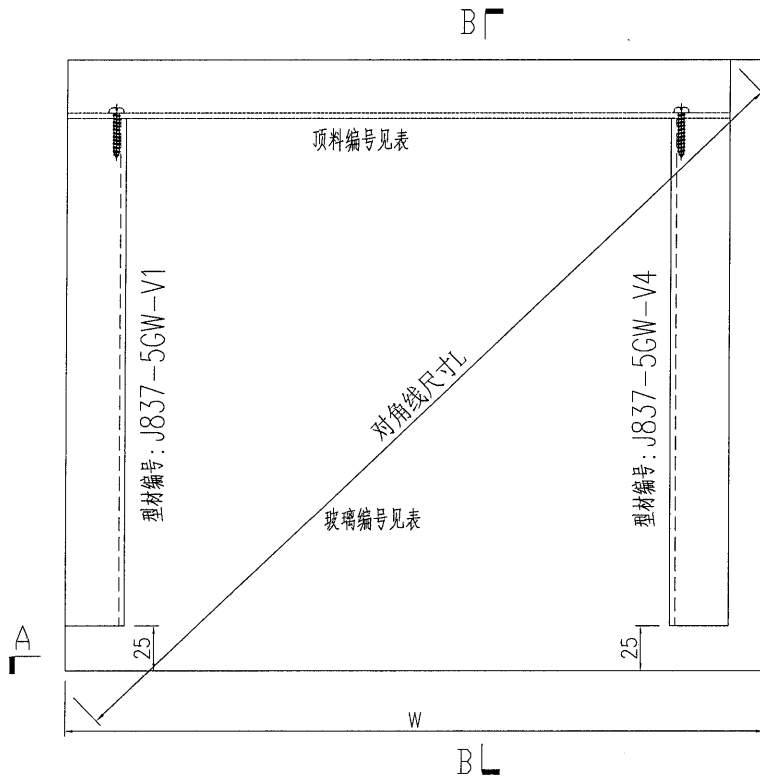
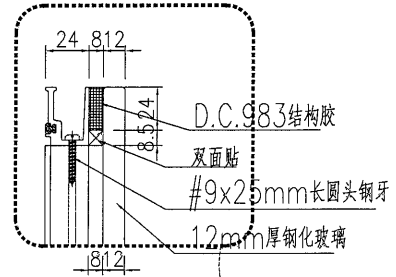
名稱	單元件組裝圖	制圖	黃漢卿	2020.5.19	修改	A
材料		復核			日期	2020.6.26
顏色		批准			圖號	J837-5GW-G22



美特鋁質 有限公司  
MIDI Aluminium Fabricator Ltd.

工程號 J837 地盤 觀塘平台

原EI/2009/20



單元編號	幅數	寬度W	對角線長L	頂料編號	玻璃編號	內見光W1
J837-5GW-Z23	1	1996	4168.89	J837-JZ-T23	J837-5GW-G23	1911.5
J837-5GW-Z30	1	1326	3892.80	J837-JZ-T30	J837-5GW-G30	1241.5
J837-5GW-Z32	1	847	3756.73	J837-JZ-T32	J837-5GW-G32	762.5
J837-5GW-Z35	1	1980	4161.25	J837-JZ-T35	J837-5GW-G35	1895.5

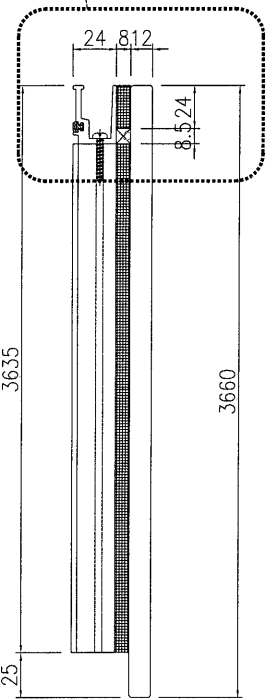
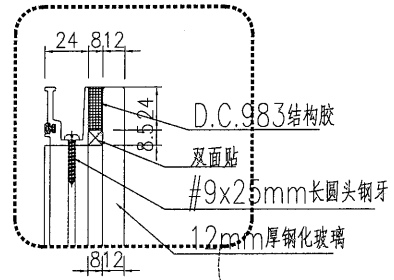
名稱	單元件組裝圖	制圖	黃漢卿	2020.5.19	修改	A	B
材料		復核			日期	2020.6.24	2020.6.26
顏色		批准			圖號	J837-5GW-G23	



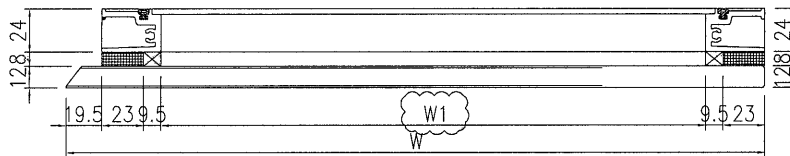
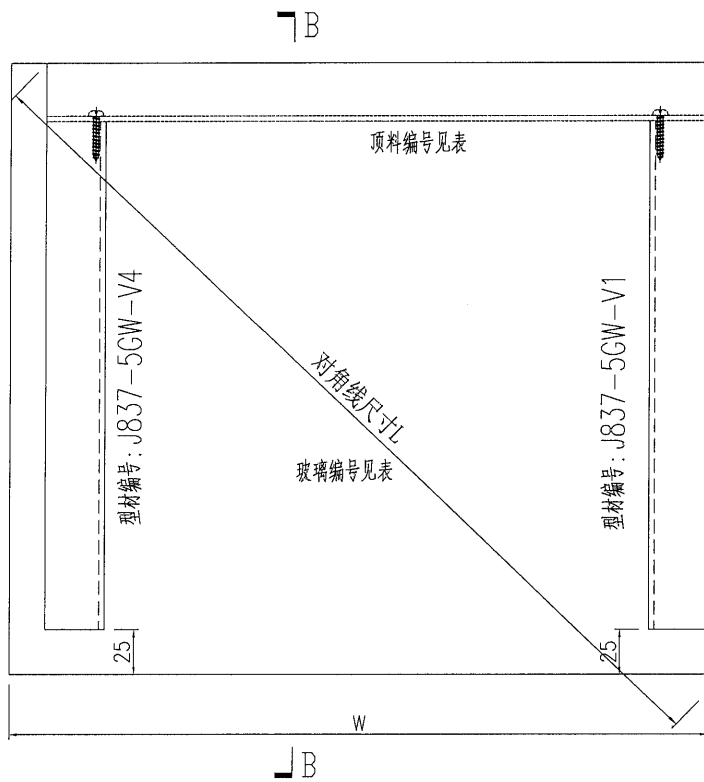
美特鋁質 有限公司  
MIDI Aluminium Fabricator Ltd.

工程號 J837 地盤 觀塘平台

原EI/2009/20



剖图B-B



剖图A-A

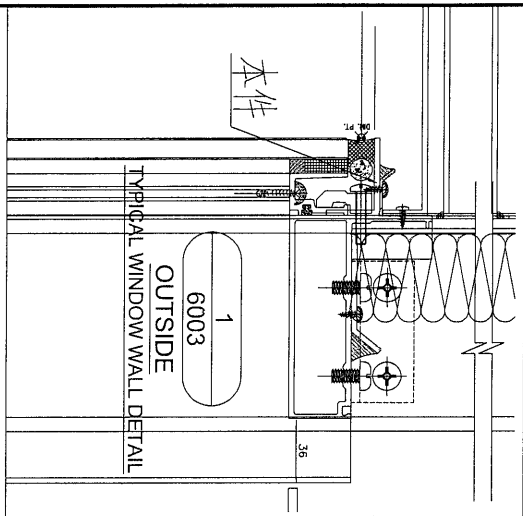
單元編號	幅數	寬度W	對角線長L	頂料編號	玻璃編號	內見光W1
J837-5GW-Z24	1	1907	4127.01	J837-JZ-T24	J837-5GW-G24	1822.5
J837-5GW-Z31	1	733	3732.68	J837-JZ-T31	J837-5GW-G31	648.5
J837-5GW-Z33	1	1980	4161.25	J837-JZ-T33	J837-5GW-G33	1895.5
J837-5GW-Z36	1	1868	4109.14	J837-JZ-T36	J837-5GW-G36	1783.5

名稱	單元件組裝圖	制圖	黃漢卿	2020.5.19	修改	A	B
材料		復核			日期	2020.6.24	2020.6.26
顏色		批准			圖號	J837-5GW-G24	

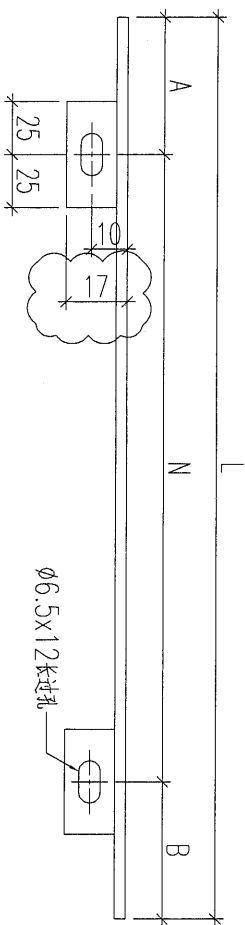
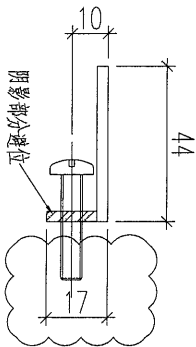


美特鋁質 有限公司  
MIDI Aluminium Fabricator Ltd.

工程號 J837 地盤 觀塘平台



原E/2009/20



暫停, 无节点  
暫停, 无节点

物料編號	數量	長度L	N	A	B	分格	使用位置		
J837-PT-ZH1	2	1305	300	x	3	127.5	277.5	1307	J837-LT-ZH1
J837-PT-ZH2	12	638	300	x	1	94	244	640	J837-LT-ZH2
J837-PT-ZH3	1	1281	300	x	3	115.5	265.5	1283	J837-LT-ZH3
J837-PT-ZH4	1	1243	300	x	3	96.5	246.5	1245	J837-LT-ZH4
J837-PT-ZH5	4	617	300	x	1	83.5	233.5	619	J837-LT-ZH5
J837-PT-ZH6	2	1120	300	x	3	110	110	1122	J837-LT-ZH6
J837-PT-ZH7	1	791	300	x	2	95.5	95.5	793	J837-LT-ZH7
J837-PT-ZH8	1	1502	300	x	4	76	226	1504	J837-LT-ZH8
J837-PT-ZH9	1	896.5	300	x	2	73.25	223.25	898.5	J837-LT-ZH9
J837-PT-ZH10	1	1425.5	300	x	4	112.75	112.75	1427.5	J837-LT-ZH10
J837-PT-ZH11	1	951.5	300	x	2	100.75	250.75	953.5	J837-LT-ZH11
J837-PT-ZH12	1	747.5	300	x	2	73.75	73.75	749.5	J837-LT-ZH12
J837-PT-ZH13	1	492.5	300	x	1	96.25	96.25	494.5	J837-LT-ZH13
J837-PT-ZH14	1	896	300	x	2	73.25	222.75	898	J837-LT-ZH14
J837-PT-ZH14a	1	1048	300	x	3	74	74	1050	J837-LT-ZH14a
J837-PT-ZH15	1	964	300	x	2	107	257	966	J837-LT-ZH15
J837-PT-ZH18	3	2067	300	x	6	133.5	133.5	2069	J837-LT-ZH18
J837-PT-ZH23	4	1921	300	x	5	135.5	285.5	1923	J837-LT-ZH23
J837-PT-ZH26	1	1868	300	x	5	109	259	1870	J837-LT-ZH26
J837-PT-ZH27	1	1339	300	x	4	69.5	69.5	1341	J837-LT-ZH27
J837-PT-ZH32	4	1994	300	x	6	97	97	1996	J837-LT-ZH32
J837-PT-ZH35	8	1878	300	x	5	114	264	1880	J837-LT-ZH35
J837-PT-ZH36	3	2078	300	x	6	139	139	2080	J837-LT-ZH36
J837-PT-ZH37	1	1278	300	x	3	114	264	1280	J837-LT-ZH37
J837-PT-ZH38	1	1238	300	x	3	94	244	1240	J837-LT-ZH38

名稱	鋁角加工圖	制圖	黃漢卿	2020.5.19	修改	A	B
材料	50x50x3鋁角	復核			日期	2020.6.24	2020.7.2
顏色	MILL	批准			圖號	J837-PT-ZH1	



美特鋁質 有限公司  
MIDI Aluminium Fabricator Ltd.

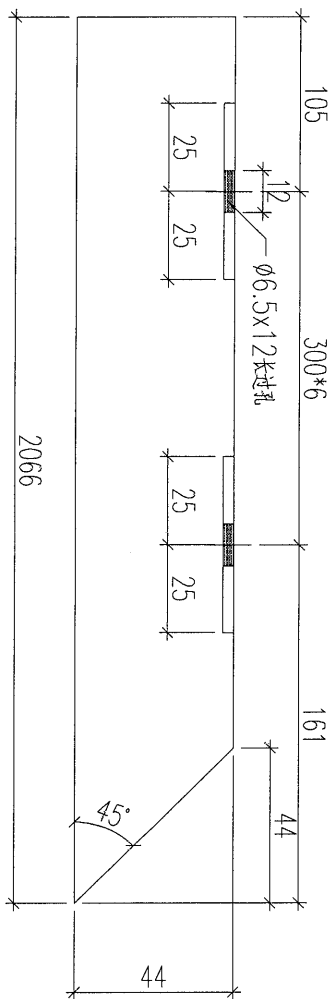
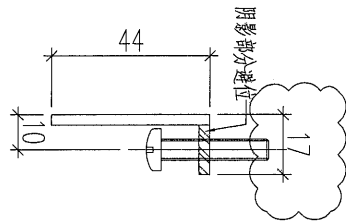
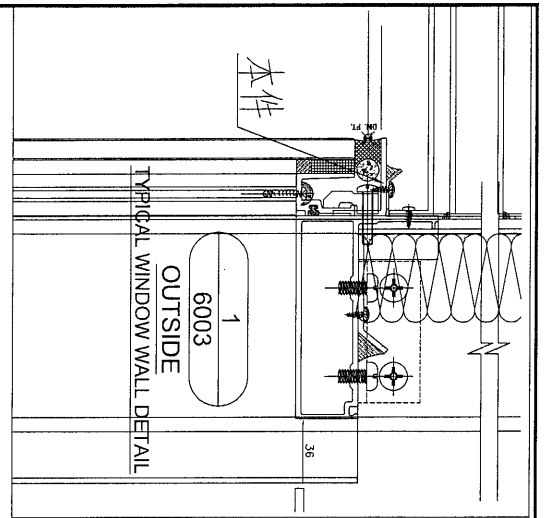
工程號

J837

地盤

觀塘平台

原圖/2009/20



加工数量：1支

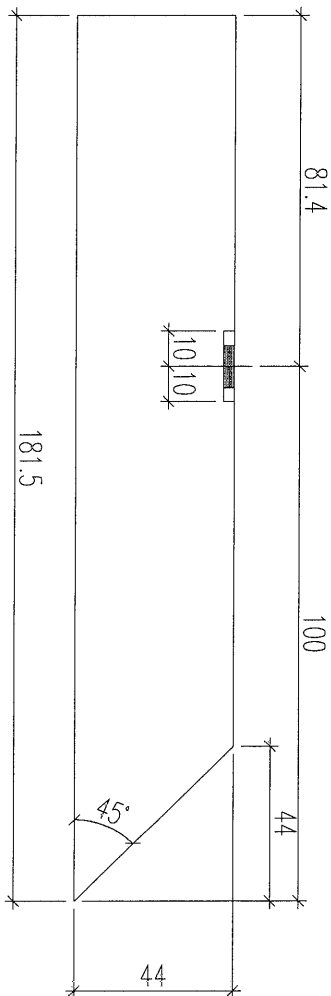
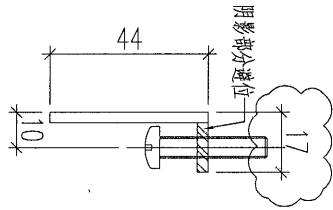
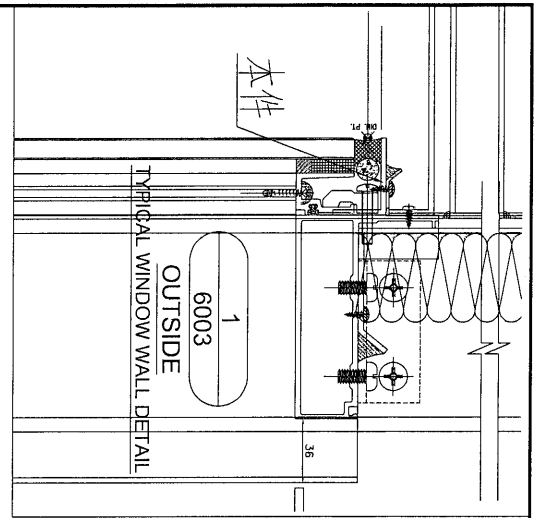
名稱	鋁角加工圖	制圖	黃漢卿	2020.5.19	修改	A	
材料	50x50x3鋁角	復核			日期	2020.7.2	
顏色	MILL	批准			圖號	J837-PT-ZH19	



美特鋁質 有限公司  
MIDI Aluminium Fabricator Ltd.

工程號 J837 地盤 觀塘平台

原圖/2009/20



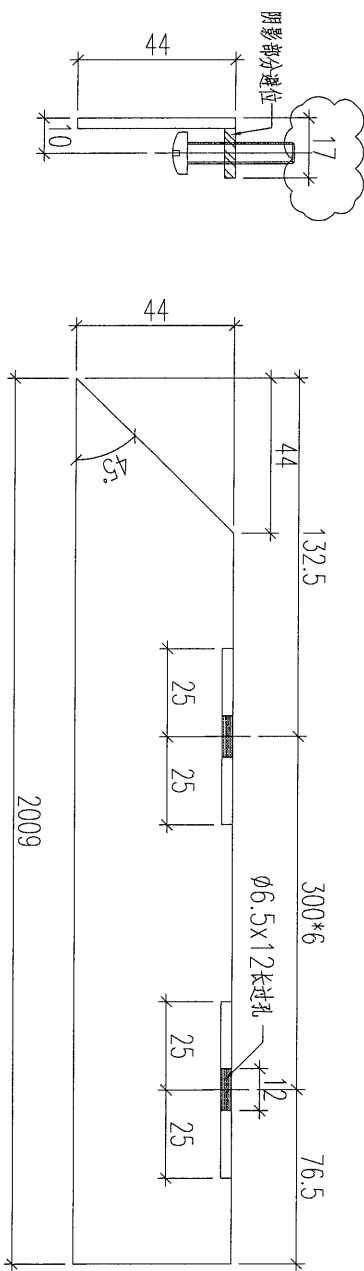
加工數量：1支

名稱	鋁角加工圖	制圖	黃漢卿	2020.5.19	修改	A	
材料	50x50x3鋁角	復核			日期	2020.7.2	
顏色	MILL	批准			圖號	J837-PT-ZH24	

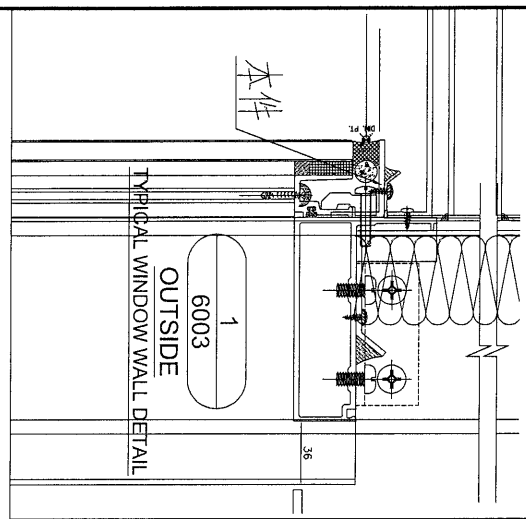


美特鋁質 有限公司  
MIDI Aluminium Fabricator Ltd.

工程號 J837 地盤 觀塘平台

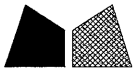


原E/2009/20



加工数量: 1支

名稱	鋁角加工圖	制圖	黃漢卿	2020.5.19	修改	A
材料	50x50x3鋁角	復核			日期	2020.7.2
顏色	MILL	批准			圖號	J837-PT-ZH20



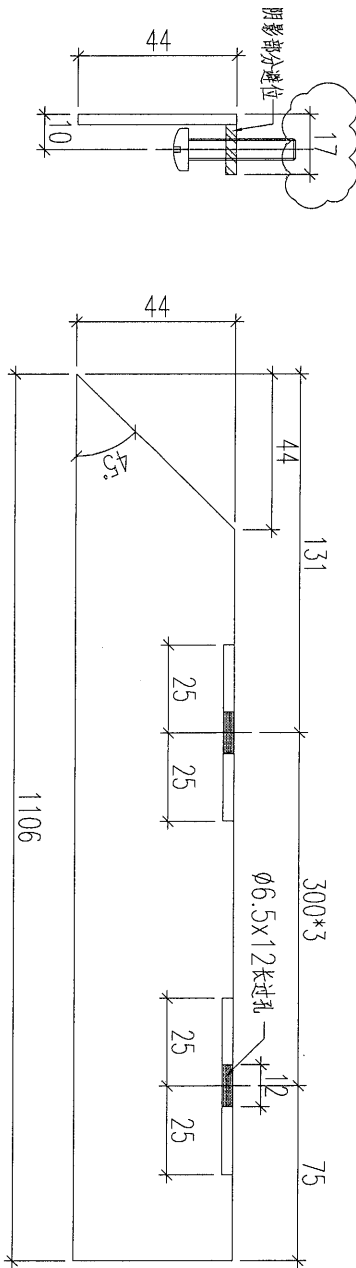
美特鋁質 有限公司  
MIDI Aluminium Fabricator Ltd.

工程號

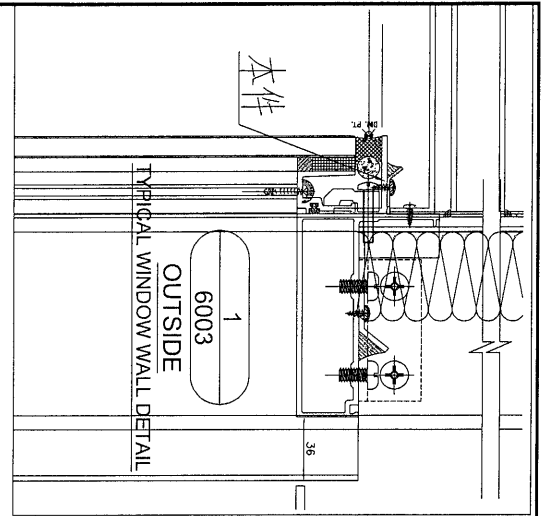
J837

地盤

觀塘平台



原E/2009/20



加工数量：1支

名稱	鋁角加工圖	制圖	黃漢卿	2020.5.19	修改	A	
材料	50x50x3鋁角	復核			日期	2020.7.2	
顏色	MILL	批准			圖號	J837-PT-ZH25	



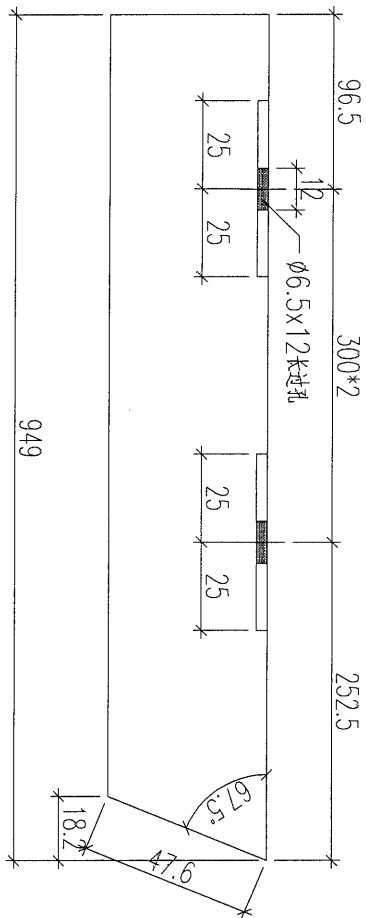
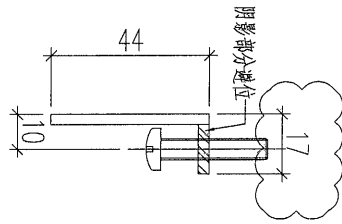
美特鋁質 有限公司  
MIDI Aluminium Fabricator Ltd.

工程號

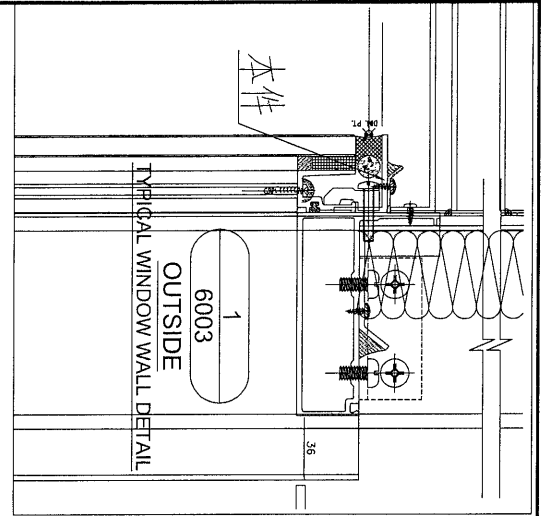
J837

地盤

觀塘平台



原E/2009/20



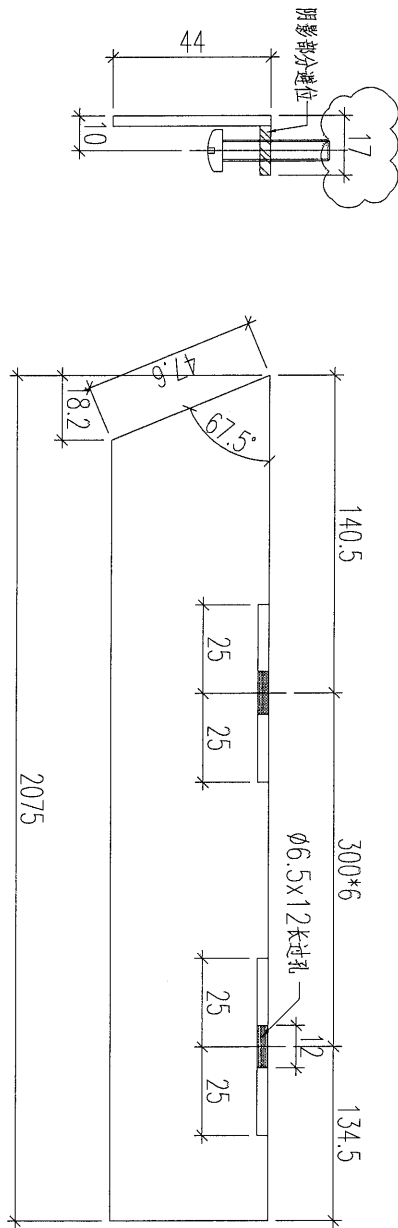
加工数量: 1支

名稱	鋁角加工圖	制圖	黃漢卿	2020.5.19	修改	A	
材料	50x50x3鋁角	復核			日期	2020.7.2	
顏色	MILL	批准			圖號	J837-PT-ZH16	

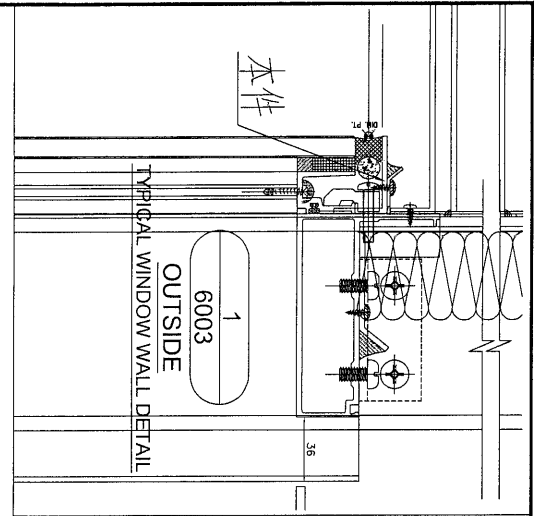


美特鋁質 有限公司  
MIDI Aluminium Fabricator Ltd.

工程號 J837 地盤 觀塘平台



原圖/2009/20



加工数量：1支

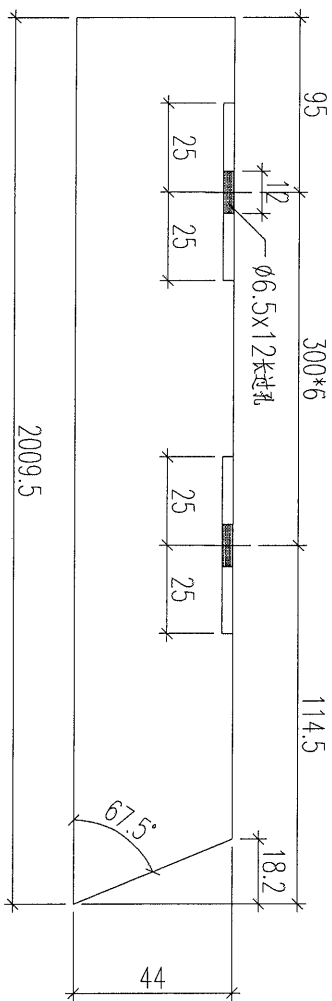
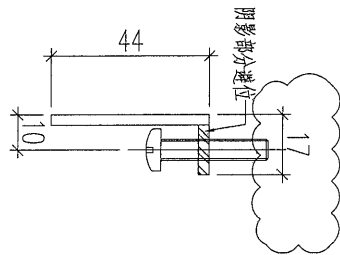
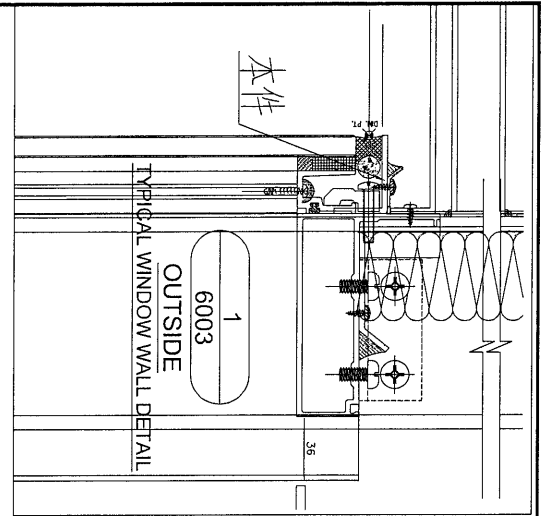
名稱	鋁角加工圖	制圖	黃漢卿	2020.5.19	修改	A	
材料	50x50x3鋁角	復核			日期	2020.7.2	
顏色	MILL	批准			圖號	J837-PT-ZH17	



美特鋁質 有限公司  
MIDI Aluminium Fabricator Ltd.

工程號 J837 地盤 觀塘平台

原E/2009/20



加工数量: 1支

名稱	鋁角加工圖	制圖	黃漢卿	2020.5.19	修改	A
材料	50x50x3鋁角	復核			日期	2020.7.2
顏色	MILL	批准			圖號	J837-PT-ZH21



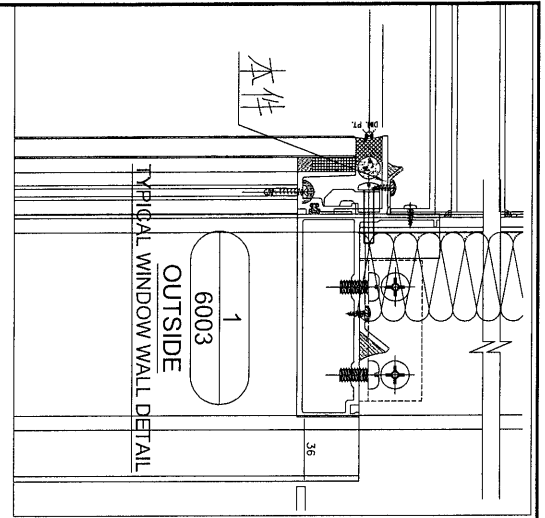
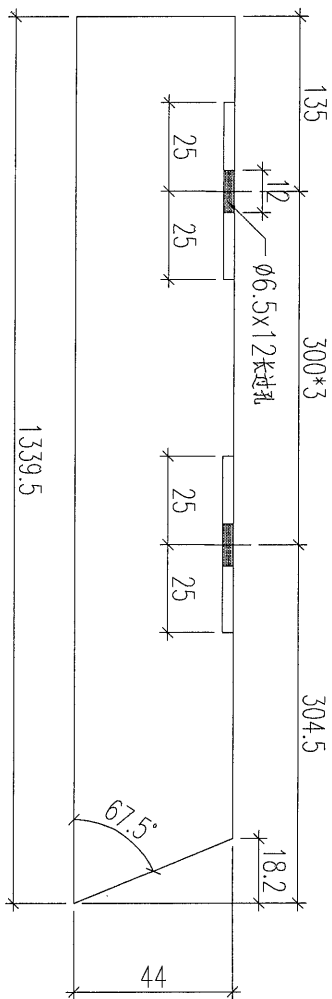
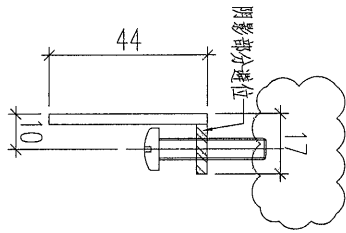
美特鋁質 有限公司  
MIDI Aluminium Fabricator Ltd.

工程號

J837

地盤

觀塘平台



原圖/2009/20

加工數量：1支

名稱	鋁角加工圖	制圖	黃漢卿	2020.5.19	修改	A	B
材料	50x50x3鋁角	復核			日期	2020.6.24	2020.7.2
顏色	MILL	批准			圖號	J837-PT-ZH28	



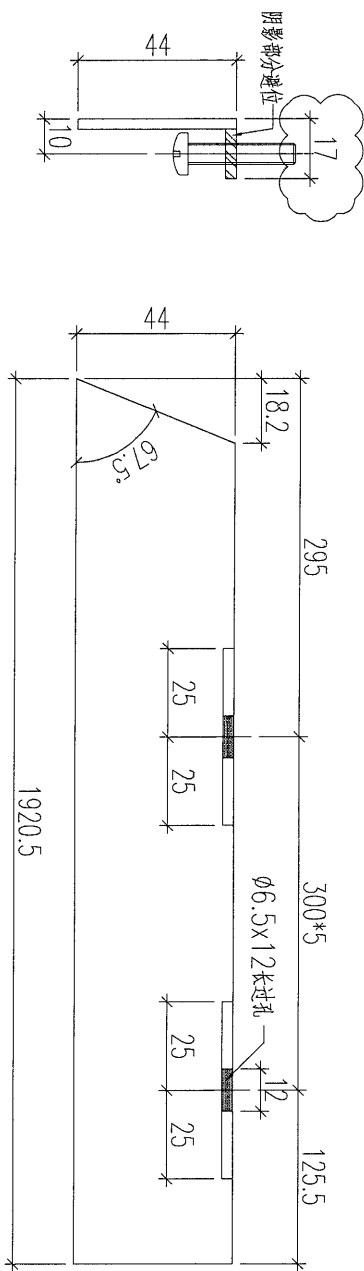
美特鋁質 有限公司  
MIDI Aluminium Fabricator Ltd.

工程號

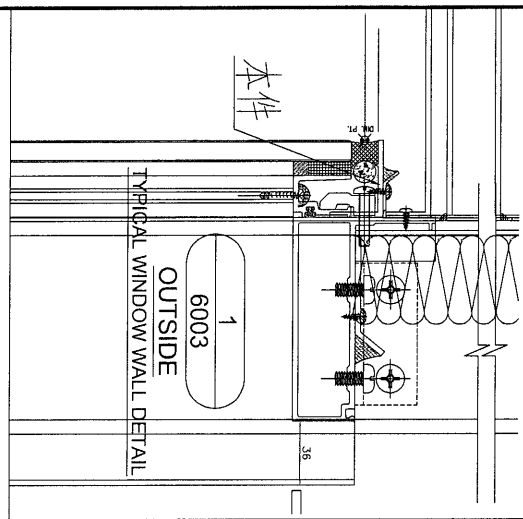
J837

地盤

觀塘平台



原E/2009/20



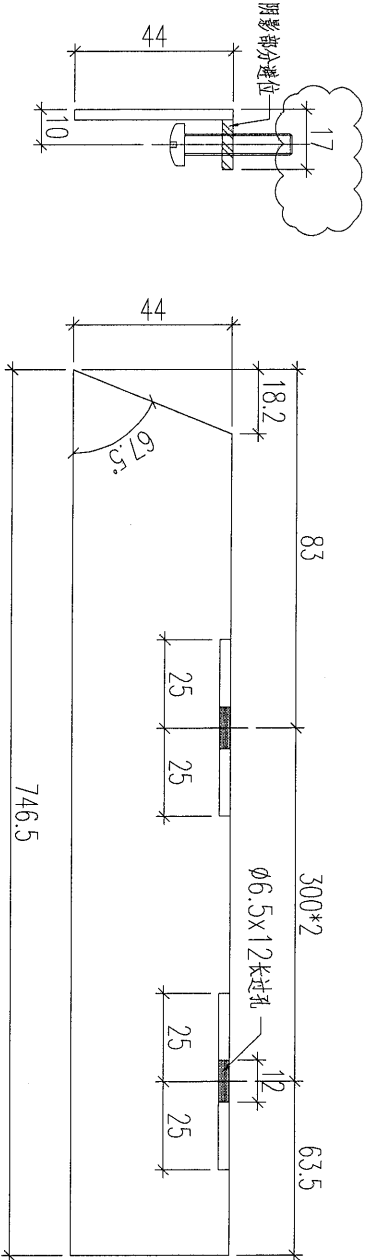
加工数量: 1支

名稱	鋁角加工圖	制圖	黃漢卿	2020.5.19	修改	A	
材料	50x50x3鋁角	復核			日期	2020.7.2	
顏色	MILL	批准			圖號	J837-PT-ZH22	

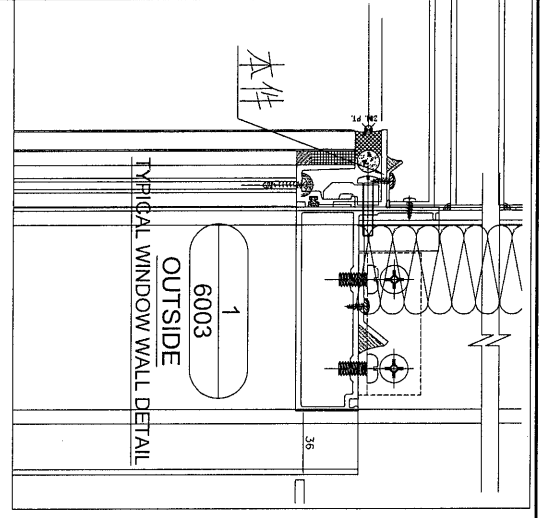


美特鋁質 有限公司  
MIDI Aluminium Fabricator Ltd.

工程號	J837	地盤	觀塘平台
-----	------	----	------



原E1/2009/20



加工数量：1支

名稱	鋁角加工圖	制圖	黃漢卿	2020.5.19	修改	A	B
材料	50x50x3鋁角	復核			日期	2020.6.24	2020.7.2
顏色	MILL	批准			圖號	J837-PT-ZH29	



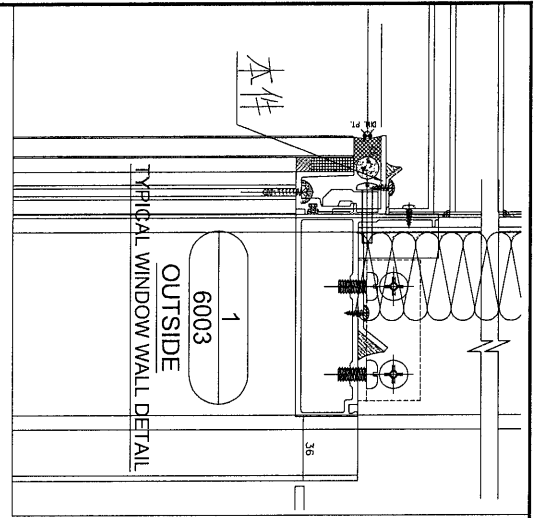
美特鋁質 有限公司  
MIDI Aluminium Fabricator Ltd.

工程號

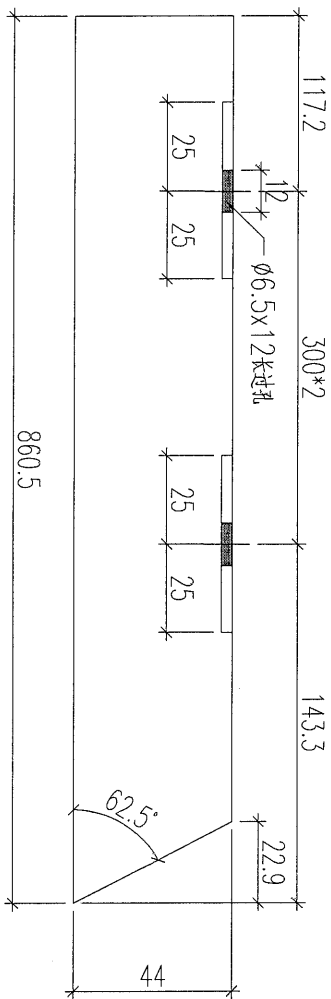
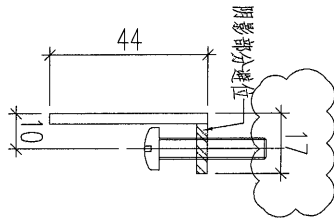
J837

地盤

觀塘平台



原E/2009/20



加工数量: 1支

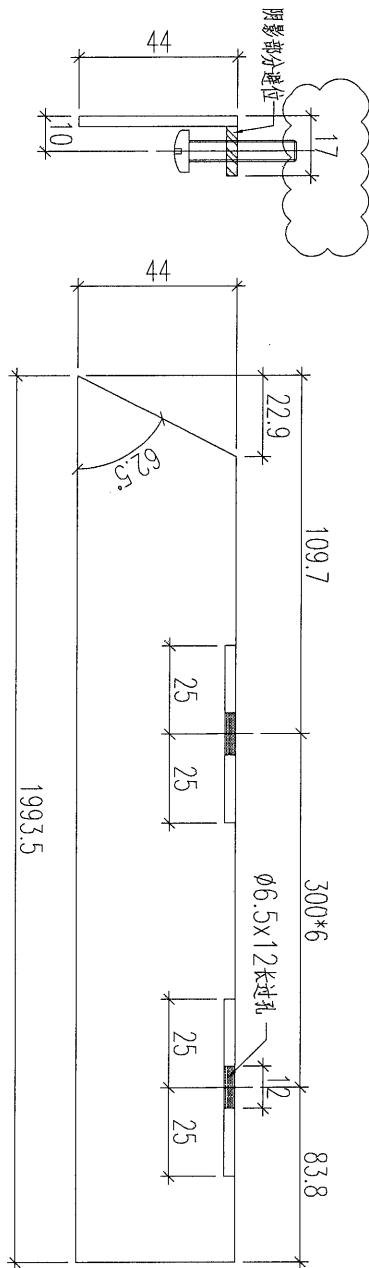
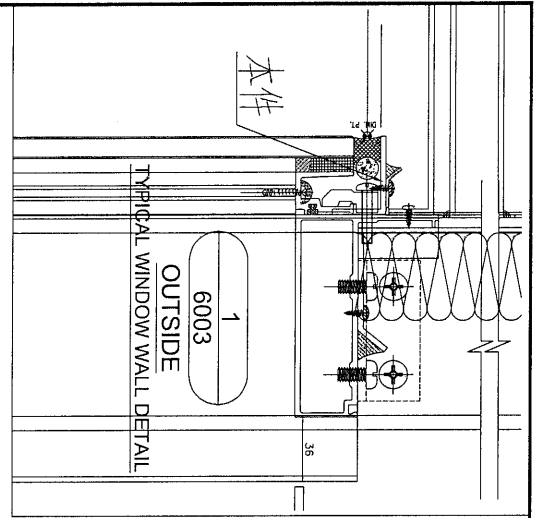
名稱	鋁角加工圖	制圖	黃漢卿	2020.5.19	修改	A	
材料	50x50x3鋁角	復核			日期	2020.7.2	
顏色	MILL	批准			圖號	J837-PT-ZH30	



美特鋁質 有限公司  
MIDI Aluminium Fabricator Ltd.

工程號 J837 地盤 觀塘平台

原E/2009/20



加工数量：1支

名稱	鋁角加工圖	制圖	黃漢卿	2020.5.19	修改	A
材料	50x50x3鋁角	復核			日期	2020.7.2
顏色	MILL	批准			圖號	J837-PT-ZH31



美特鋁質有限公司  
MIDI Aluminium Fabricator Ltd.

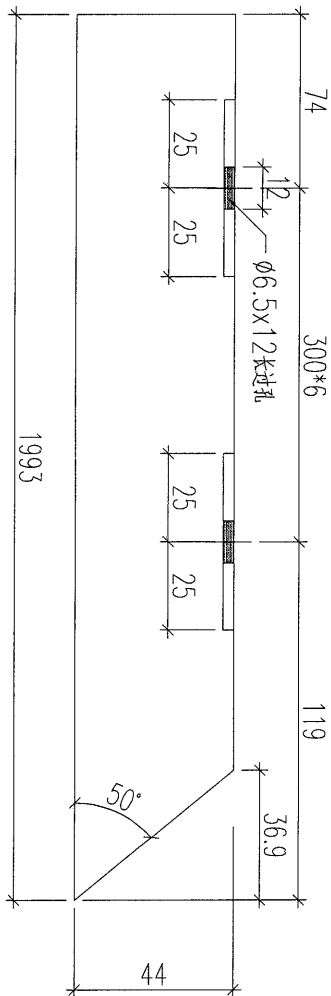
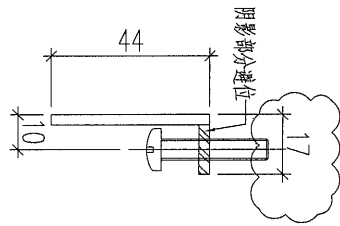
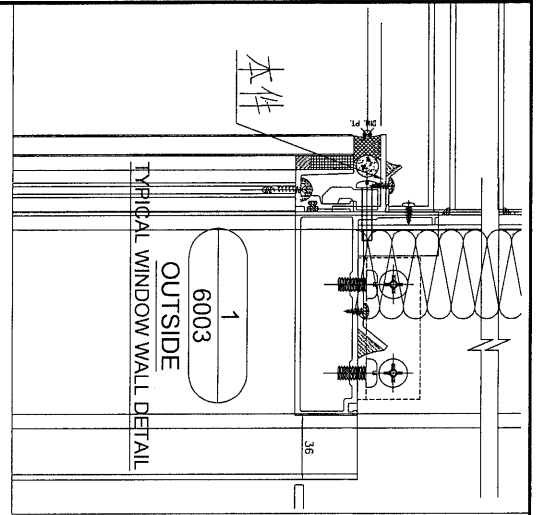
工程號

J837

地盤

觀塘平台

原圖/2009/20



加工数量：1支

名稱	鋁角加工圖	制圖	黃漢卿	2020.5.19	修改	A	
材料	50x50x3鋁角	復核			日期	2020.7.2	
顏色	MILL	批准			圖號	J837-PT-ZH33	



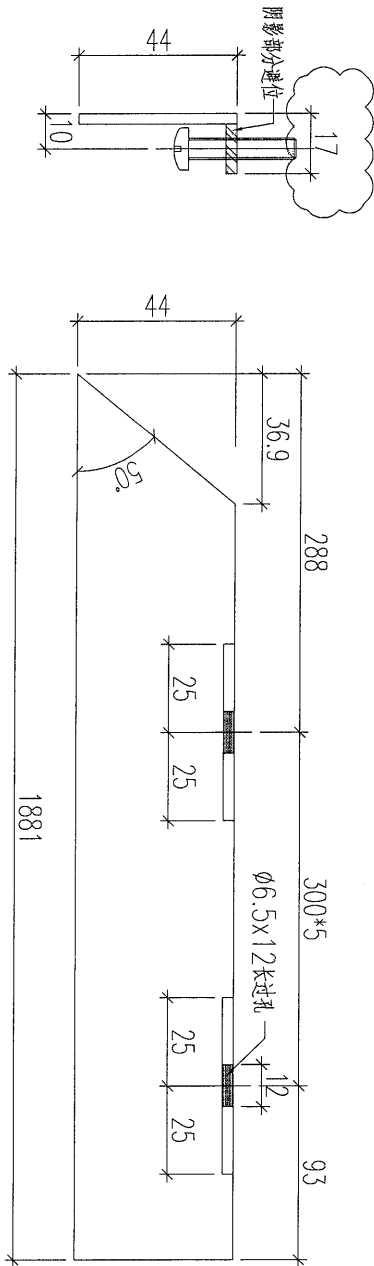
美特鋁質有限公司  
MIDI Aluminium Fabricator Ltd.

工程號

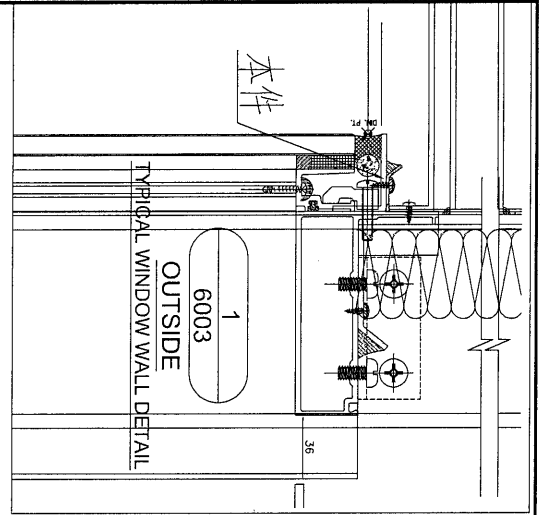
J837

地盤

觀塘平台



原E/2009/20



加工数量：1支

名稱	鋁角加工圖	制圖	黃漢卿	2020.5.19	修改	A	
材料	50x50x3鋁角	復核			日期	2020.7.2	
顏色	MILL	批准			圖號	J837-PT-ZH34	

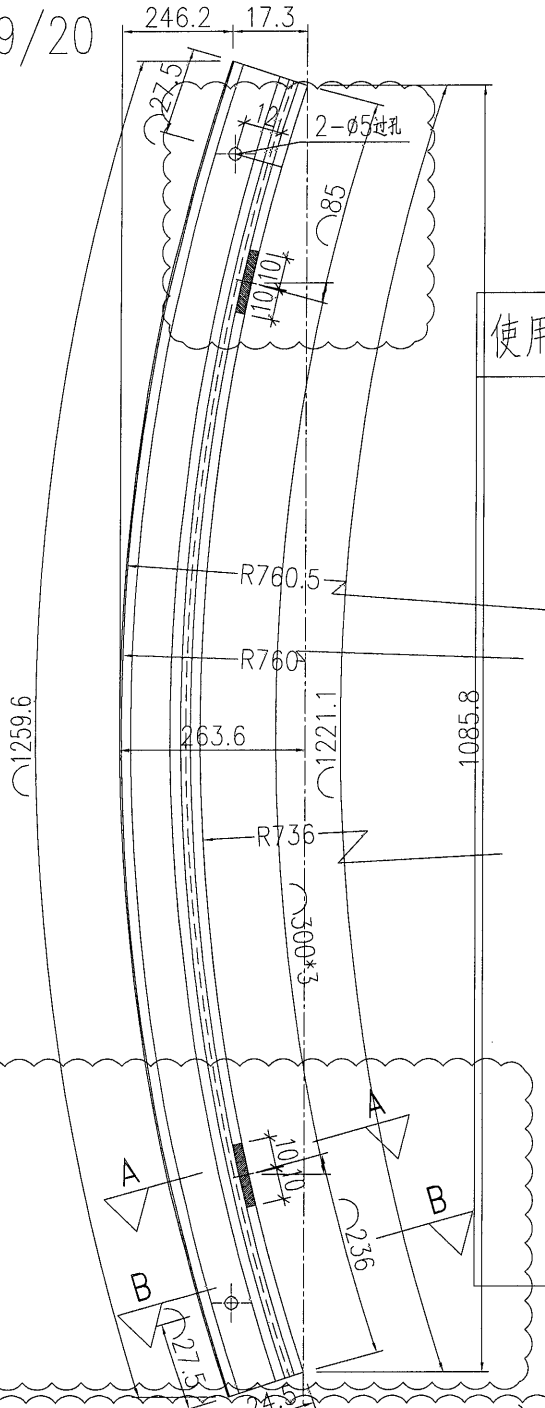


美特鋁質 有限公司  
MIDI Aluminium Fabricator Ltd.

加工数量: 16支

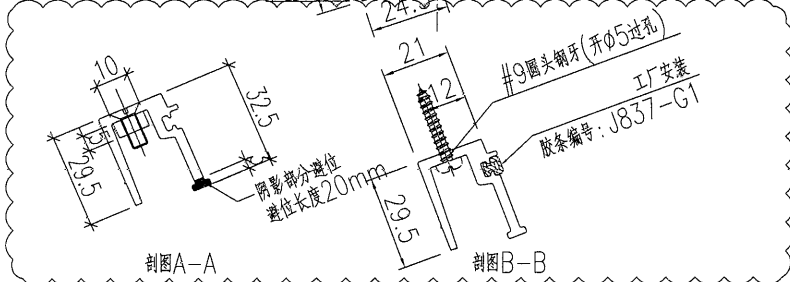
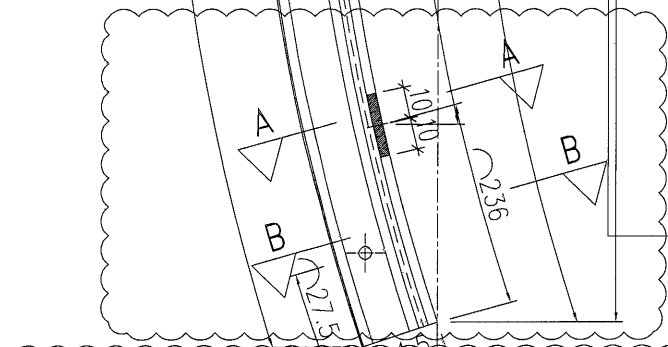
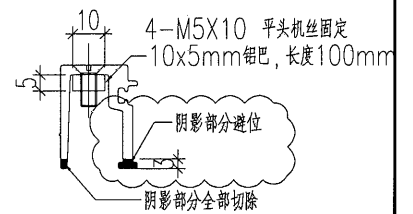
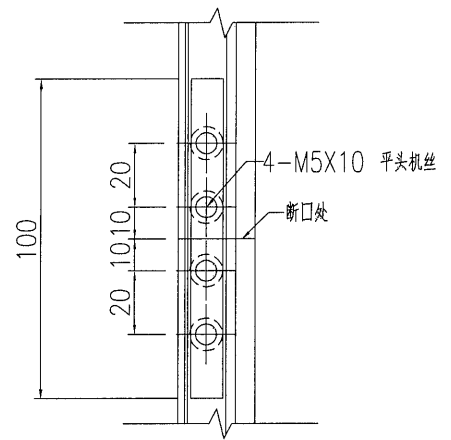
工程號 J837 地盤 觀塘平台

原EI/2009/20



使用EI/0183/19中弯弧料拼接加工

使用弯弧料拼接图



名稱	頂副框彎弧圖	制圖	黃漢卿	2020.4.1	修改	A	B
材料	X85615	復核			日期	2020.6.24	2020.7.2
顏色	EC-DG-W333007RY 白色	批准			圖號	J837-JZ-T1	