



工程指示 / 要求簡箋(E.I.)

工程指示編號：EI / 2009

修改版次：C

工程編號：J837 平台

工程名稱：觀塘 裕民坊平台

工程項目：地盤用鋁料加工圖(WINDOW WALL 位置)

收件人：生統

發件人：Leong Hin Wa 日期：30/6-2020

要求提供 / 確認 事項：

- | | | |
|------------------------------------|-------------------------------------|-------------------------------|
| <input type="checkbox"/> 初步鋁料 B.M. | <input type="checkbox"/> 加工折圖，然後生產 | <input type="checkbox"/> 尺寸表 |
| <input type="checkbox"/> 正式鋁料 B.M. | <input type="checkbox"/> 技術上資料 / 指示 | <input type="checkbox"/> 報價 |
| <input type="checkbox"/> 配件 B.M. | <input type="checkbox"/> 樣辦或貨品說明書 | <input type="checkbox"/> 分判合約 |
| <input type="checkbox"/> 其他：_____ | | |

內容：

請按附頁加工，送地盤。

修改圖紙

請在 7/7 前完成上列要求。

附有關圖紙 / 文件：

1 + 24 頁

以上項目為：

原合約工程包

原合約工程加 / 減賬

新工程報價

原因：-

分發東莞各部門：

- () 生產技術總監 連附件 () 技術部 連附件 () 生產部 連附件 () 機械設計部 連附件
 () 採購部 連附件 () 生產統籌部 連附件
 () 質檢部 連附件 () 會計部 連附件 () 報關組 連附件 () 其他 _____ 連附件

分發香港各部門：

- () 行政部 連附件 () 會計部 連附件 () 統籌部 連附件 () 工程部地盤科文 連附件 炳哥
 () 採購部 連附件 () QS 部 連附件 () 維修部 連附件 () 其他 _____ 連附件

傳遞編號：H/W 1283

發件人簽署：

項目經理簽署：

J-837工程 5F GLASS WALL派窗表

序號	出貨編號	位置	类型	宽度	高度	面積	數量	总面积	5/F		
1	J837-5GW-Z1	J837-5FGW-WZ01	玻璃单元件	1290	1127.5				2		
2	J837-5GW-Z2	J837-5FGW-WZ01	玻璃单元件	1290	2527.5				2		
3	J837-5GW-Z3	J837-5FGW-WZ01	玻璃单元件	625	3670				2		
4	J837-5GW-Z5	J837-5FGW-WZ01	玻璃单元件	1292	3670				2		
5	J837-5GW-M2	J837-5FGW-WZ01	自动感应门框	943	3620				2		
6											
7	J837-5GW-Z1	J837-5FGW-WZ02	玻璃单元件	1290	1127.5				2		
8	J837-5GW-Z2	J837-5FGW-WZ02	玻璃单元件	1290	2527.5				2		
9	J837-5GW-Z3	J837-5FGW-WZ02	玻璃单元件	625	3670				2		
10	J837-5GW-Z6	J837-5FGW-WZ02	玻璃单元件	1268	3670				1		
11	J837-5GW-M2	J837-5FGW-WZ02	自动感应门框	943	3620				2		
12											
13	J837-5GW-Z1	J837-5FGW-WZ03	玻璃单元件	1290	1127.5				2		
14	J837-5GW-Z2	J837-5FGW-WZ03	玻璃单元件	1290	2527.5				2		
15	J837-5GW-Z4	J837-5FGW-WZ03	玻璃单元件	604	3670				2		
16	J837-5GW-Z7	J837-5FGW-WZ03	玻璃单元件	1230	3670				1		
17	J837-5GW-M2	J837-5FGW-WZ03	自动感应门框	943	3620				2		
18											
19	J837-5GW-Z1	J837-5FGW-WZ04	玻璃单元件	1290	1127.5				2		
20	J837-5GW-Z2	J837-5FGW-WZ04	玻璃单元件	1290	2527.5				2		
21	J837-5GW-Z4	J837-5FGW-WZ04	玻璃单元件	604	3670				2		
22	J837-5GW-Z8	J837-5FGW-WZ04	玻璃单元件	1107	3670				2		
23	J837-5GW-Z9	J837-5FGW-WZ04	玻璃单元件	778	3670				1		
24	J837-5GW-M2	J837-5FGW-WZ04	自动感应门框	943	3620				2		
25											
26	J837-5GW-Z1	J837-5FGW-WZ05	玻璃单元件	1290	1127.5				2		
27	J837-5GW-Z2	J837-5FGW-WZ05	玻璃单元件	1290	2527.5				2		
28	J837-5GW-Z3	J837-5FGW-WZ05	玻璃单元件	625	3670				2		
29	J837-5GW-Z10	J837-5FGW-WZ05	玻璃单元件	1489	3670				1		
30	J837-5GW-Z11	J837-5FGW-WZ05	玻璃单元件	883	3670				1		
31	J837-5GW-M2	J837-5FGW-WZ05	自动感应门框	943	3620				2		
32											
33	J837-5GW-Z1	J837-5FGW-WZ06	玻璃单元件	1290	1127.5				2		
34	J837-5GW-Z2	J837-5FGW-WZ06	玻璃单元件	1290	2527.5				2		
35	J837-5GW-Z3	J837-5FGW-WZ06	玻璃单元件	625	3670				2		
36	J837-5GW-Z12	J837-5FGW-WZ06	玻璃单元件	1412.5	3670				1		
37	J837-5GW-M2	J837-5FGW-WZ06	自动感应门框	943	3620				2		
38											
39	J837-5GW-Z1	J837-5FGW-WZ07	玻璃单元件	1290	1127.5				2		
40	J837-5GW-Z2	J837-5FGW-WZ07	玻璃单元件	1290	2527.5				2		
41	J837-5GW-Z3	J837-5FGW-WZ07	玻璃单元件	625	3670				2		
42	J837-5GW-Z13	J837-5FGW-WZ07	玻璃单元件	938.5	3670				1		
43	J837-5GW-Z14	J837-5FGW-WZ07	玻璃单元件	734.5	3670				1		
44	J837-5GW-M2	J837-5FGW-WZ07	自动感应门框	943	3620				2		
45											
46	J837-5GW-Z1	J837-5FGW-WZ08	玻璃单元件	1290	1127.5				2		
47	J837-5GW-Z2	J837-5FGW-WZ08	玻璃单元件	1290	2527.5				2		

J-837工程 5F GLASS WALL派窗表

2

序號	出貨編號	位置	类型	宽度	高度	面積	數量	总面积	5/F		
48	J837-5GW-Z3	J837-5FGW-WZ08	玻璃单元件	625	3670				2		
49	J837-5GW-Z15	J837-5FGW-WZ08	玻璃单元件	479.5	3670				1		
50	J837-5GW-Z16	J837-5FGW-WZ08	玻璃单元件	883.5	3670				1		
51	J837-5GW-M2	J837-5FGW-WZ08	自动感应门框	943	3620				2		
52	J837-5GW-M1	J837-5FGW-WZ08	地弹门	960	3584.5				1		
53											
54	J837-5GW-Z17	J837-5FGW-WZ09	玻璃单元件	951	3670				1		
55	J837-5GW-Z18	J837-5FGW-WZ09	玻璃单元件	932	3670				1		
56	J837-5GW-Z19	J837-5FGW-WZ09	玻璃单元件	2058	3670				1		
57	J837-5GW-Z20	J837-5FGW-WZ09	玻璃单元件	2054	3670				3		
58	J837-5GW-Z21	J837-5FGW-WZ09	玻璃单元件	2050	3670				1		
59	J837-5GW-Z22	J837-5FGW-WZ09	玻璃单元件	1993	3670				1		
60	J837-5GW-Z23	J837-5FGW-WZ09	玻璃单元件	1996	3670				1		
61	J837-5GW-Z24	J837-5FGW-WZ09	玻璃单元件	1907	3670				1		
62	J837-5GW-Z25	J837-5FGW-WZ09	玻璃单元件	1908	3670				4		
63	J837-5GW-Z26	J837-5FGW-WZ09	玻璃单元件	221	3670				1		
64	J837-5GW-Z27	J837-5FGW-WZ09	玻璃单元件	1990	3670				1		
65	J837-5GW-Z28	J837-5FGW-WZ09	玻璃单元件	1885	3670				1		
66	J837-5GW-M3	J837-5FGW-WZ09	自动感应门框	1043	3620				4		
67											
68	J837-5GW-Z29	J837-5FGW-WZ10	玻璃单元件	1326	3670				1		
69	J837-5GW-Z30	J837-5FGW-WZ10	玻璃单元件	1326	3670				1		
70	J837-5GW-Z31	J837-5FGW-WZ10	玻璃单元件	733	3670				1		
71	J837-5GW-Z32	J837-5FGW-WZ10	玻璃单元件	847	3670				1		
72	J837-5GW-Z33	J837-5FGW-WZ10	玻璃单元件	1980	3670				1		
73	J837-5GW-Z34	J837-5FGW-WZ10	玻璃单元件	1981	3670				4		
74	J837-5GW-Z35	J837-5FGW-WZ10	玻璃单元件	1980	3670				1		
75	J837-5GW-Z36	J837-5FGW-WZ10	玻璃单元件	1868	3670				1		
76	J837-5GW-M3	J837-5FGW-WZ10	自动感应门框	1043	3620				2		
77											
78	J837-LT-ZH1	J837-5FGW-WZ01	頂橫料	1226					2		
79	J837-LT-ZH2	J837-5FGW-WZ01	頂橫料	559					2		
80	J837-LT-ZH35	J837-5FGW-WZ01	頂橫料	1799					1		
81	J837-GW-WG1	J837-5FGW-WZ01	主企	3735.5					4		
82	J837-GW-WG2	J837-5FGW-WZ01	主企	3735.5					2		
83	J837-GW-WG3	J837-5FGW-WZ01	主企	3735.5					2		
84	J837-GW-DZ1	J837-5FGW-WZ01	主企底座	3690.5					8		
85	J837-GW-ZS1	J837-5FGW-WZ01	装饰方通	3635					8		
86	J837-GW-KG1	J837-5FGW-WZ01	外扣盖	3735.5					4		
87	J837-GW-KG2	J837-5FGW-WZ01	外扣盖	3735.5					4		
88	J837-SK-LJ1	J837-5FGW-WZ01	收口铝角	3690					1		
89											
90	J837-LT-ZH2	J837-5FGW-WZ02	頂橫料	559					2		
91	J837-LT-ZH3	J837-5FGW-WZ02	頂橫料	1202					1		
92	J837-LT-ZH35	J837-5FGW-WZ02	頂橫料	1799					1		
93	J837-GW-WG1	J837-5FGW-WZ02	主企	3735.5					3		
94	J837-GW-WG2	J837-5FGW-WZ02	主企	3735.5					2		

J-837工程 5F GLASS WALL派窗表

3

序號	出貨編號	位置	类型	宽度	高度	面積	數量	总面积	5/F
95	J837-GW-WG3	J837-5FGW-WZ02	主企	3735.5					2
96	J837-GW-DZ1	J837-5FGW-WZ02	主企底座	3690.5					7
97	J837-GW-ZS1	J837-5FGW-WZ02	装饰方通	3635					7
98	J837-GW-KG1	J837-5FGW-WZ02	外扣盖	3735.5					3
99	J837-GW-KG2	J837-5FGW-WZ02	外扣盖	3735.5					4
100									
101	J837-LT-ZH4	J837-5FGW-WZ03	頂橫料	1164					1
102	J837-LT-ZH5	J837-5FGW-WZ03	頂橫料	538					2
103	J837-LT-ZH35	J837-5FGW-WZ03	頂橫料	1799					1
104	J837-GW-WG1	J837-5FGW-WZ03	主企	3735.5					3
105	J837-GW-WG2	J837-5FGW-WZ03	主企	3735.5					2
106	J837-GW-WG3	J837-5FGW-WZ03	主企	3735.5					2
107	J837-GW-DZ1	J837-5FGW-WZ03	主企底座	3690.5					7
108	J837-GW-ZS1	J837-5FGW-WZ03	装饰方通	3635					7
109	J837-GW-KG1	J837-5FGW-WZ03	外扣盖	3735.5					3
110	J837-GW-KG2	J837-5FGW-WZ03	外扣盖	3735.5					4
111									
112	J837-LT-ZH5	J837-5FGW-WZ04	頂橫料	538					2
113	J837-LT-ZH6	J837-5FGW-WZ04	頂橫料	1041					2
114	J837-LT-ZH7	J837-5FGW-WZ04	頂橫料	712					1
115	J837-LT-ZH35	J837-5FGW-WZ04	頂橫料	1799					1
116	J837-GW-WG1	J837-5FGW-WZ04	主企	3735.5					5
117	J837-GW-WG2	J837-5FGW-WZ04	主企	3735.5					2
118	J837-GW-WG3	J837-5FGW-WZ04	主企	3735.5					2
119	J837-GW-DZ1	J837-5FGW-WZ04	主企底座	3690.5					9
120	J837-GW-ZS1	J837-5FGW-WZ04	装饰方通	3635					9
121	J837-GW-KG1	J837-5FGW-WZ04	外扣盖	3735.5					5
122	J837-GW-KG2	J837-5FGW-WZ04	外扣盖	3735.5					4
123									
124	J837-LT-ZH2	J837-5FGW-WZ05	頂橫料	559					2
125	J837-LT-ZH8	J837-5FGW-WZ05	頂橫料	1423					1
126	J837-LT-ZH9	J837-5FGW-WZ05	頂橫料	817.5					1
127	J837-LT-ZH35	J837-5FGW-WZ05	頂橫料	1799					1
128	J837-GW-WG1	J837-5FGW-WZ05	主企	3735.5					4
129	J837-GW-WG2	J837-5FGW-WZ05	主企	3735.5					2
130	J837-GW-WG3	J837-5FGW-WZ05	主企	3735.5					2
131	J837-GW-DZ1	J837-5FGW-WZ05	主企底座	3690.5					8
132	J837-GW-ZS1	J837-5FGW-WZ05	装饰方通	3635					8
133	J837-GW-KG1	J837-5FGW-WZ05	外扣盖	3735.5					4
134	J837-GW-KG2	J837-5FGW-WZ05	外扣盖	3735.5					4
135									
136	J837-LT-ZH2	J837-5FGW-WZ06	頂橫料	559					2
137	J837-LT-ZH10	J837-5FGW-WZ06	頂橫料	1346.5					1
138	J837-LT-ZH35	J837-5FGW-WZ06	頂橫料	1799					1
139	J837-GW-WG1	J837-5FGW-WZ06	主企	3735.5					3
140	J837-GW-WG2	J837-5FGW-WZ06	主企	3735.5					2
141	J837-GW-WG3	J837-5FGW-WZ06	主企	3735.5					2

J-837工程 5F GLASS WALL派窗表

序號	出貨編號	位置	类型	宽度	高度	面積	數量	总面积	5/F
142	J837-GW-DZ1	J837-5FGW-WZ06	主企底座	3690.5					7
143	J837-GW-ZS1	J837-5FGW-WZ06	装饰方通	3635					7
144	J837-GW-KG1	J837-5FGW-WZ06	外扣盖	3735.5					3
145	J837-GW-KG2	J837-5FGW-WZ06	外扣盖	3735.5					4
146	J837-SK-LJ1	J837-5FGW-WZ06	收口铝角	3690					1
147									
148	J837-LT-ZH2	J837-5FGW-WZ07	頂橫料	559					2
149	J837-LT-ZH11	J837-5FGW-WZ07	頂橫料	872.5					1
150	J837-LT-ZH12	J837-5FGW-WZ07	頂橫料	668.5					1
151	J837-LT-ZH35	J837-5FGW-WZ07	頂橫料	1799					1
152	J837-GW-WG1	J837-5FGW-WZ07	主企	3735.5					4
153	J837-GW-WG2	J837-5FGW-WZ07	主企	3735.5					2
154	J837-GW-WG3	J837-5FGW-WZ07	主企	3735.5					2
155	J837-GW-DZ1	J837-5FGW-WZ07	主企底座	3690.5					8
156	J837-GW-ZS1	J837-5FGW-WZ07	装饰方通	3635					8
157	J837-GW-KG1	J837-5FGW-WZ07	外扣盖	3735.5					4
158	J837-GW-KG2	J837-5FGW-WZ07	外扣盖	3735.5					4
159									
160	J837-LT-ZH2	J837-5FGW-WZ08	頂橫料	559					2
161	J837-LT-ZH13	J837-5FGW-WZ08	頂橫料	413.5					1
162	J837-LT-ZH14	J837-5FGW-WZ08	頂橫料	817					1
163	J837-LT-ZH14a	J837-5FGW-WZ08	頂橫料	969					1
164	J837-LT-ZH35	J837-5FGW-WZ08	頂橫料	1799					1
165	J837-GW-WG1	J837-5FGW-WZ08	主企	3735.5					5
166	J837-GW-WG2	J837-5FGW-WZ08	主企	3735.5					2
167	J837-GW-WG3	J837-5FGW-WZ08	主企	3735.5					2
168	J837-GW-DZ1	J837-5FGW-WZ08	主企底座	3690.5					9
169	J837-GW-ZS1	J837-5FGW-WZ08	装饰方通	3635					9
170	J837-GW-KG1	J837-5FGW-WZ08	外扣盖	3735.5					5
171	J837-GW-KG2	J837-5FGW-WZ08	外扣盖	3735.5					4
172									
173	J837-LT-ZH15	J837-5FGW-WZ09	頂橫料	885					1
174	J837-LT-ZH16	J837-5FGW-WZ09	頂橫料	913.5					1
175	J837-LT-ZH17	J837-5FGW-WZ09	頂橫料	2039.5					1
176	J837-LT-ZH18	J837-5FGW-WZ09	頂橫料	1988					3
177	J837-LT-ZH19	J837-5FGW-WZ09	頂橫料	1931					1
178	J837-LT-ZH20	J837-5FGW-WZ09	頂橫料	1874					1
179	J837-LT-ZH21	J837-5FGW-WZ09	頂橫料	1911					1
180	J837-LT-ZH22	J837-5FGW-WZ09	頂橫料	1822					1
181	J837-LT-ZH23	J837-5FGW-WZ09	頂橫料	1842					4
182	J837-LT-ZH24	J837-5FGW-WZ09	頂橫料	102					1
183	J837-LT-ZH25	J837-5FGW-WZ09	頂橫料	971					1
184	J837-LT-ZH26	J837-5FGW-WZ09	頂橫料	1789					1
185	J837-LT-ZH36	J837-5FGW-WZ09	頂橫料	1999					2
186	J837-LT-ZH37	J837-5FGW-WZ09	頂橫料	1199					1
187	J837-GW-WG1	J837-5FGW-WZ09	主企	3735.5					19
188	J837-GW-WG4	J837-5FGW-WZ09	主企	3735.5					1

J-837工程 5F GLASS WALL派窗表

序號	出貨編號	位置	类型	宽度	高度	面積	數量	总面积	5/F		
189	J837-GW-DZ1	J837-5FGW-WZ09	主企底座	3690.5					20		
190	J837-GW-KG1	J837-5FGW-WZ09	外扣盖	3735.5					17		
191											
192	J837-LT-ZH27	J837-5FGW-WZ10	頂橫料	1260					1		
193	J837-LT-ZH28	J837-5FGW-WZ10	頂橫料	1241					1		
194	J837-LT-ZH29	J837-5FGW-WZ10	頂橫料	648					1		
195	J837-LT-ZH30	J837-5FGW-WZ10	頂橫料	755.5					1		
196	J837-LT-ZH31	J837-5FGW-WZ10	頂橫料	1888.5					1		
197	J837-LT-ZH32	J837-5FGW-WZ10	頂橫料	1915					4		
198	J837-LT-ZH33	J837-5FGW-WZ10	頂橫料	1869					1		
199	J837-LT-ZH34	J837-5FGW-WZ10	頂橫料	1757					1		
200	J837-LT-ZH36	J837-5FGW-WZ10	頂橫料	1999					1		
201	J837-LT-ZH38	J837-5FGW-WZ10	頂橫料	1159					1		
202	J837-GW-WG1	J837-5FGW-WZ10	主企	3735.5					14		
203	J837-GW-DZ1	J837-5FGW-WZ10	主企底座	3690.5					14		
204	J837-GW-KG1	J837-5FGW-WZ10	外扣盖	3735.5					11		

EG-DWG3

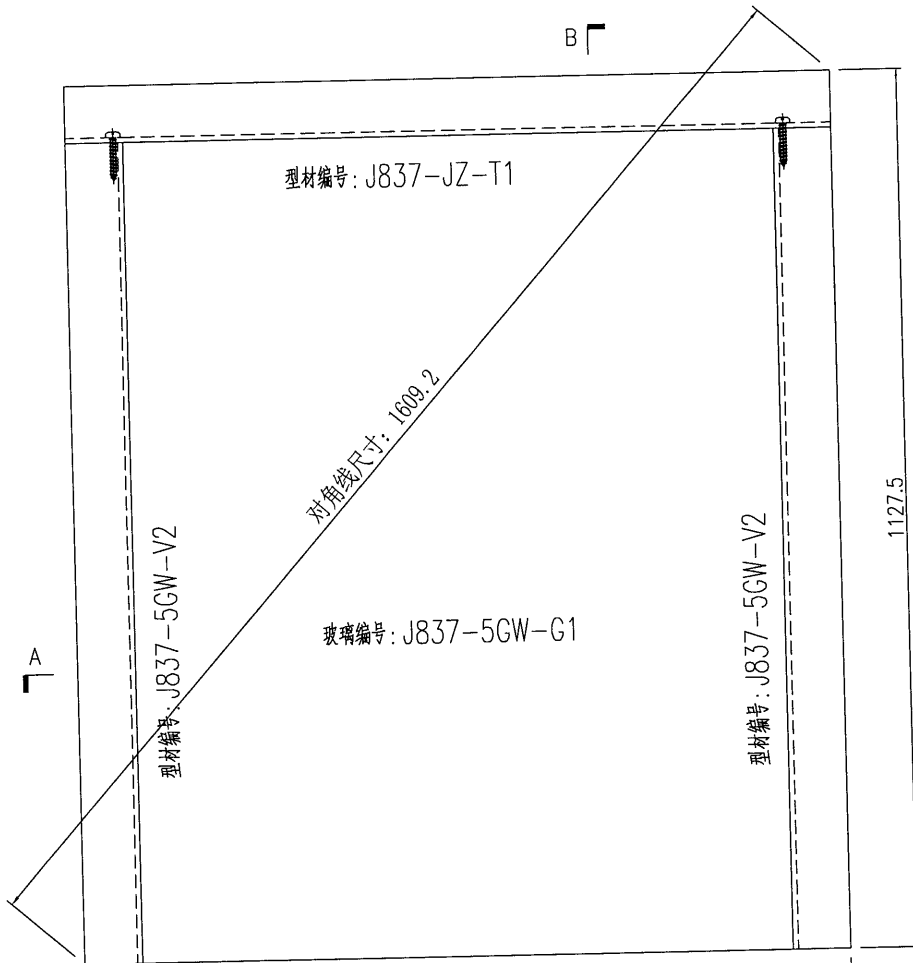
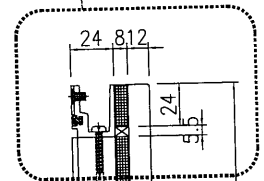
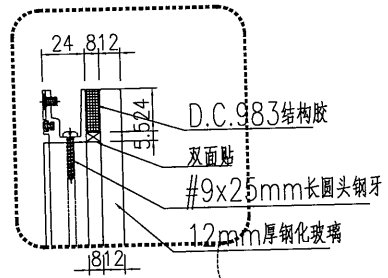


美特铝质 有限公司
MIDI Aluminium Fabricator Ltd.

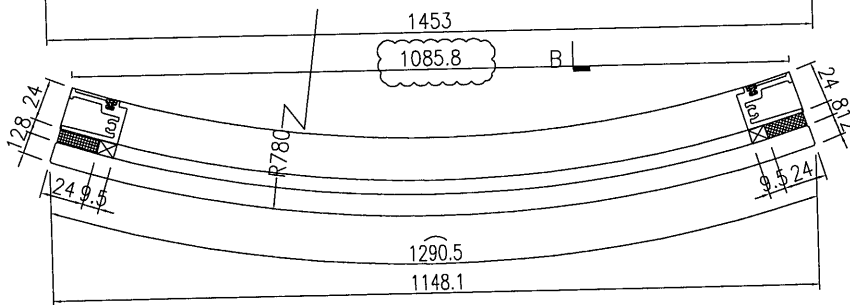
加工数量: 16幅

工程號 | J837 | 地盤 | 觀塘平台

原E1/2009/20




剖图B-B



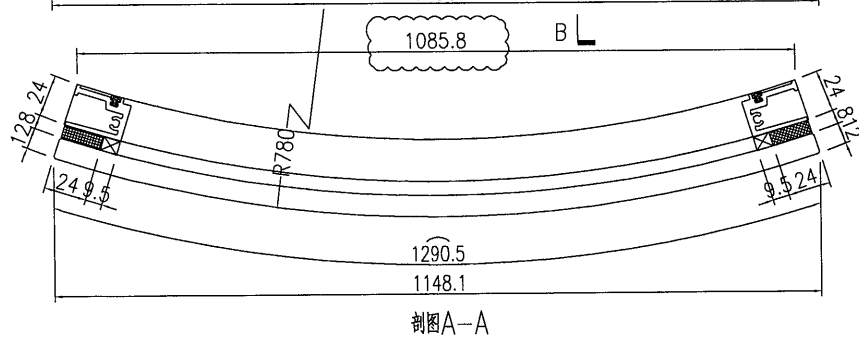
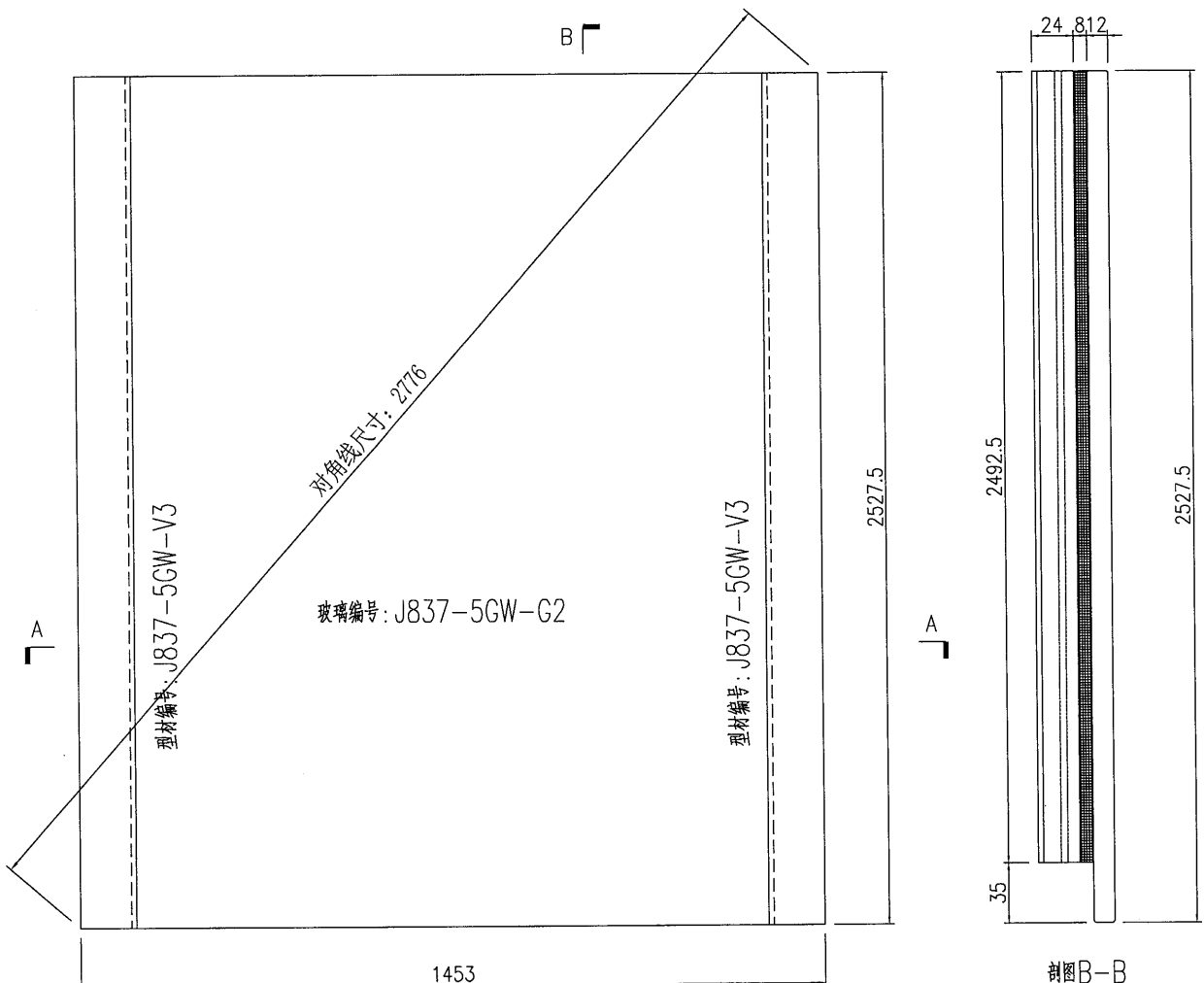
剖图A-A

名稱	單元件組裝圖	制圖	黃漢卿	2020.5.19	修改	A	B
材料		復核			日期	2020.6.24	2020.6.26
顏色		批准			圖號	J837-5GW-Z1	

EG-DWG3

 美特鋁質 有限公司 MIDI Aluminium Fabricator Ltd.				加工数量: 16幅			
工程號	J837	地盤	觀塘平台				

原E1/2009/20



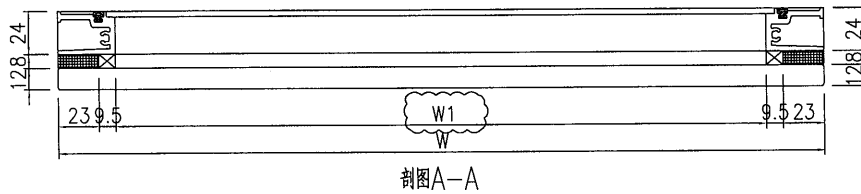
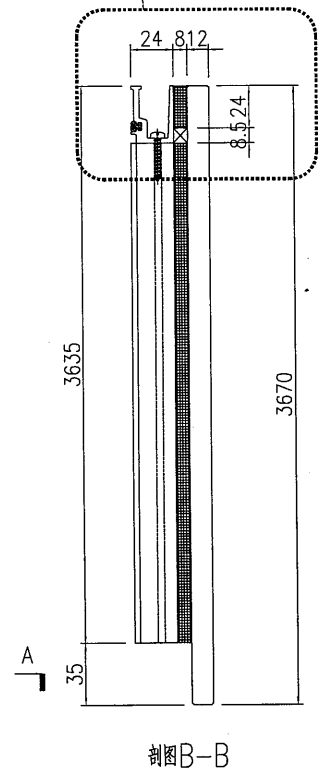
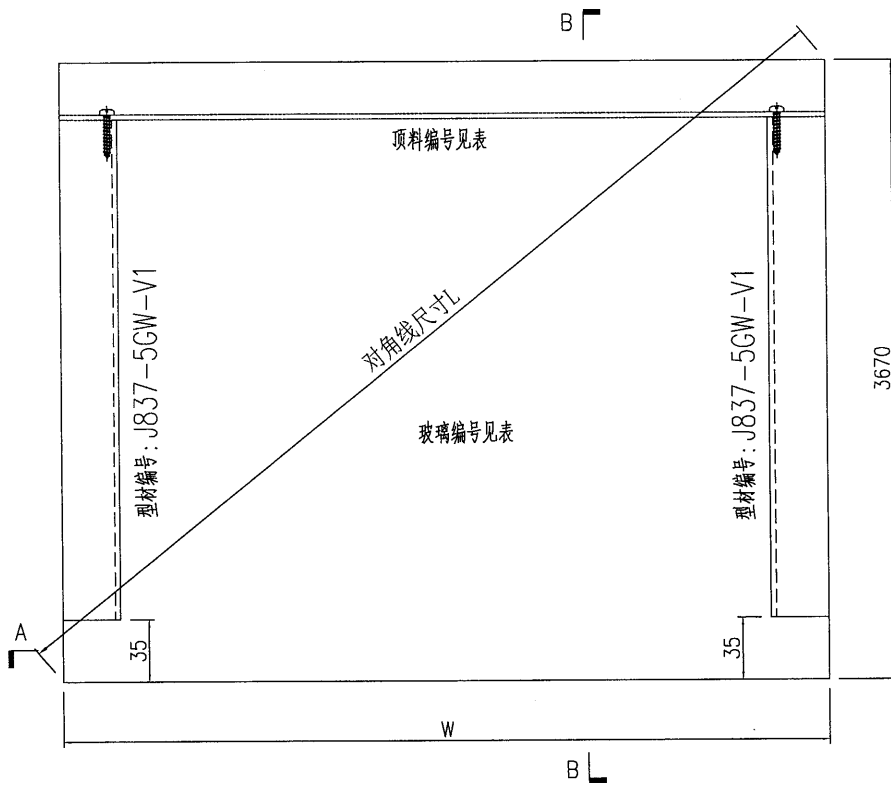
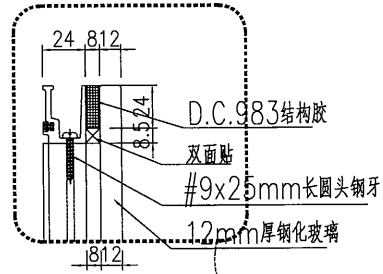
名稱	單元件組裝圖	制圖	黃漢卿	2020.5.19	修改	A		
材料		復核			日期	2020.6.26		
顏色		批准			圖號	J837-5GW-Z2		

 美特鋁質 有限公司
MIDI Aluminium Fabricator Ltd.

工程號	J837	地盤	觀塘平台
-----	------	----	------

详细表格见: J837-5GW-Z3a

原E1/2009/20



名稱	單元件組裝圖	制圖	黃漢卿	2020.5.19	修改	A		
材料		復核			日期	2020.6.26		
顏色		批准			圖號	J837-5GW-Z3		

EG-DWG3

 美特鋁質 有限公司 MIDI Aluminium Fabricator Ltd.	详细组装图见: J837-5GW-Z3
--	---------------------

工程號	J837	地盤	觀塘平台
-----	------	----	------


原EI/2009/20

單元編號	幅數	寬度W	對角線長L	頂料編號	玻璃編號	內見光W1
J837-5GW-Z3	12	625	3722.84	J837-JZ-T3	J837-5GW-Z3	560
J837-5GW-Z4	4	604	3719.37	J837-JZ-T4	J837-5GW-Z4	539
J837-5GW-Z5	2	1292	3890.78	J837-JZ-T5	J837-5GW-Z5	1227
J837-5GW-Z6	1	1268	3882.88	J837-JZ-T6	J837-5GW-Z6	1203
J837-5GW-Z7	1	1230	3870.63	J837-JZ-T7	J837-5GW-Z7	1165
J837-5GW-Z8	2	1107	3833.32	J837-JZ-T8	J837-5GW-Z8	1042
J837-5GW-Z9	1	778	3751.56	J837-JZ-T9	J837-5GW-Z9	713
J837-5GW-Z10	1	1489	3960.56	J837-JZ-T10	J837-5GW-Z10	1424
J837-5GW-Z11	1	883	3774.73	J837-JZ-T11	J837-5GW-Z11	818
J837-5GW-Z12	1	1412.5	3932.44	J837-JZ-T12	J837-5GW-Z12	1347.5
J837-5GW-Z13	1	938.5	3788.10	J837-JZ-T13	J837-5GW-Z13	873.5
J837-5GW-Z14	1	734.5	3742.78	J837-JZ-T14	J837-5GW-Z14	669.5
J837-5GW-Z15	1	479.5	3701.19	J837-JZ-T15	J837-5GW-Z15	414.5
J837-5GW-Z16	1	883.5	3774.85	J837-JZ-T16	J837-5GW-Z16	818.5
J837-5GW-Z17	1	951	3791.21	J837-JZ-T17	J837-5GW-Z17	886
J837-5GW-Z20	3	2054	4205.69	J837-JZ-T20	J837-5GW-Z20	1989
J837-5GW-Z25	4	1908	4136.35	J837-JZ-T25	J837-5GW-Z25	1843
J837-5GW-Z28	1	1855	4112.17	J837-JZ-T28	J837-5GW-Z28	1790
J837-5GW-Z29	1	1326	3902.20	J837-JZ-T29	J837-5GW-Z29	1261
J837-5GW-Z34	4	1981	4170.52	J837-JZ-T34	J837-5GW-Z34	1916



名稱	單元件組裝圖	制圖	黃漢卿	2020.5.19	修改	A	B	
材料		復核			日期	2020.6.24	2020.6.26	
顏色		批准			圖號	J837-5GW-Z3a		

EG-DWG3

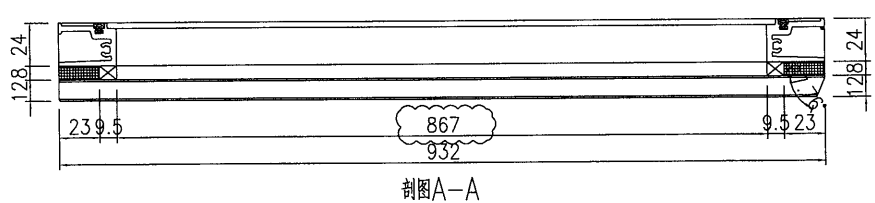
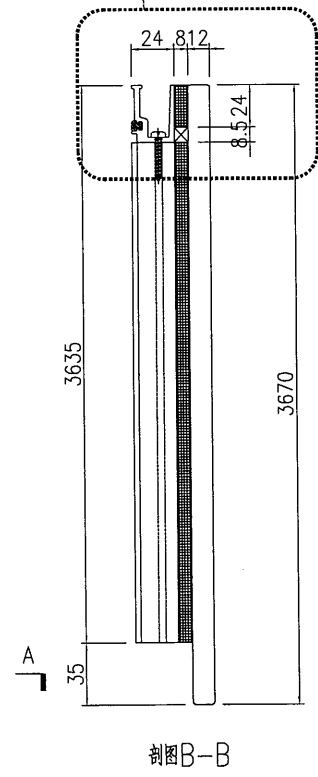
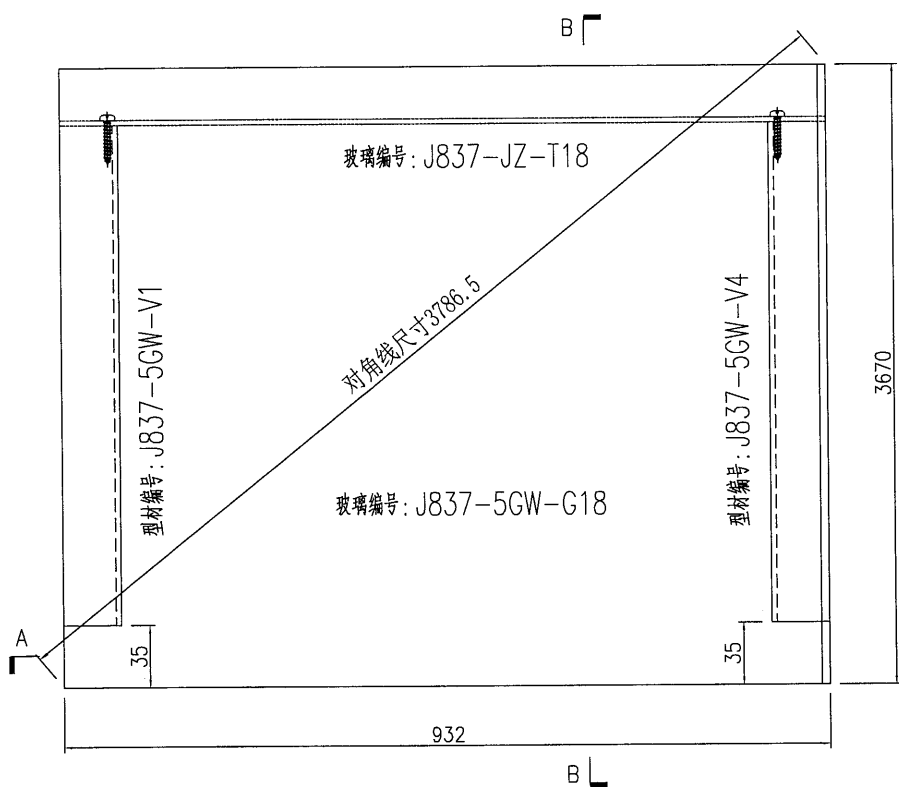
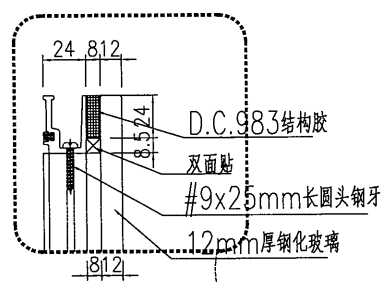


美特鋁質 有限公司
MIDI Aluminium Fabricator Ltd.

加工数量: 1幅

工程號	J837	地盤	觀塘平台
-----	------	----	------

原E1/2009/20



名稱	單元件組裝圖	制圖	黃漢卿	2020.5.19	修改	A	
材料		復核			日期	2020.6.26	
顏色		批准			圖號	J837-5GW-Z18	

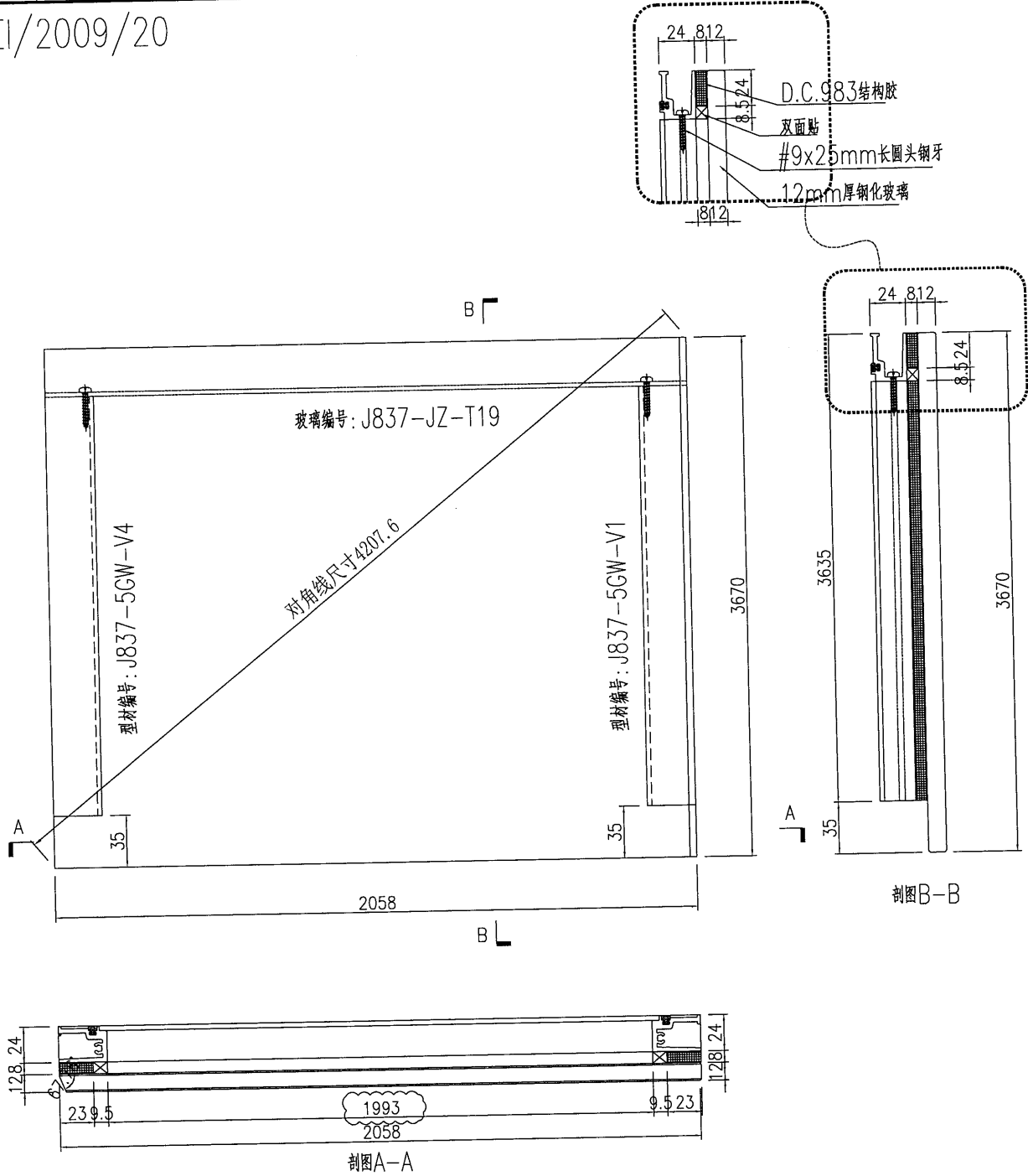


美特鋁質 有限公司
MIDI Aluminium Fabricator Ltd.

加工数量: 1幅

工程號 J837 地盤 觀塘平台

原E1/2009/20



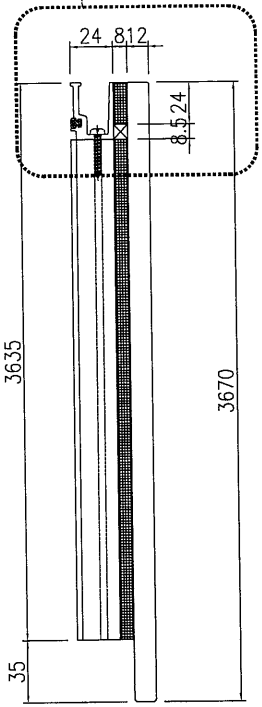
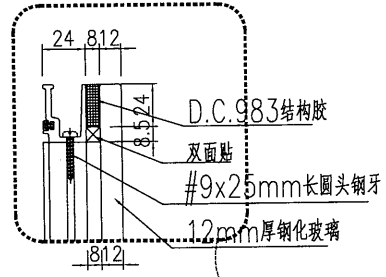
名稱	單元件組裝圖	制圖	黃漢卿	2020.5.19	修改	A		
材料		復核			日期	2020.6.26		
顏色		批准			圖號	J837-GW-G19		

EG-DWG3

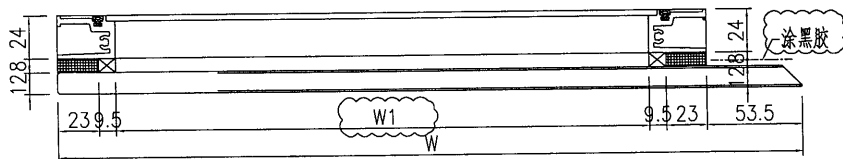
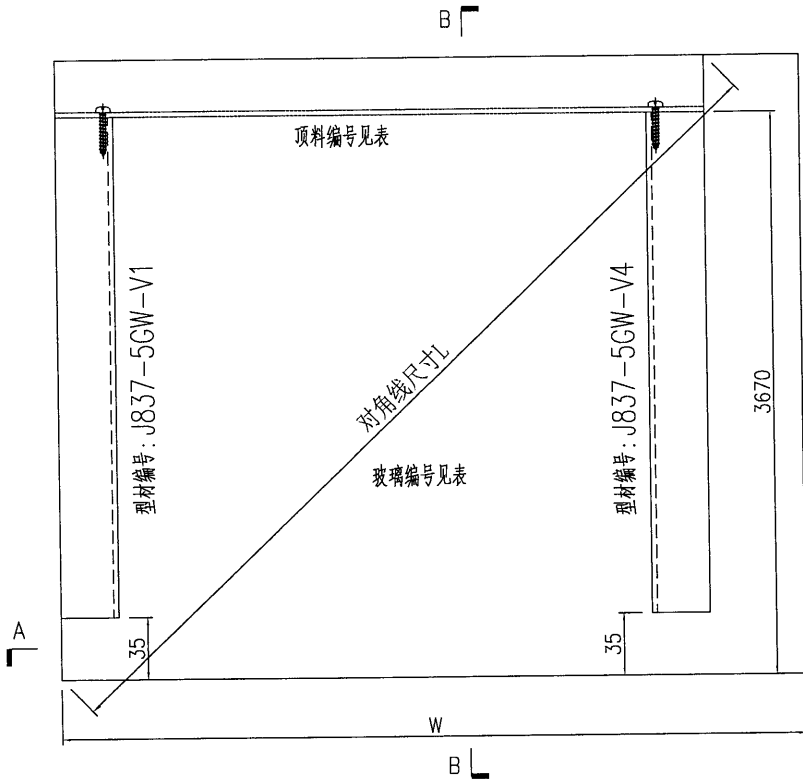
美特鋁質 有限公司
MIDI Aluminium Fabricator Ltd.

工程號 J837 地盤 觀塘平台

原EI/2009/20



剖面B-B



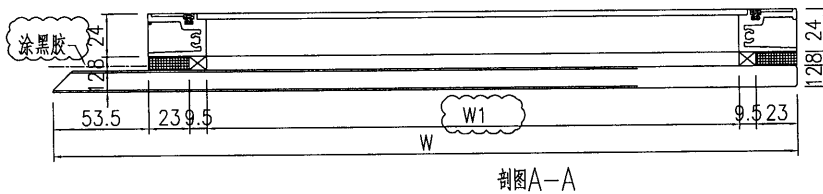
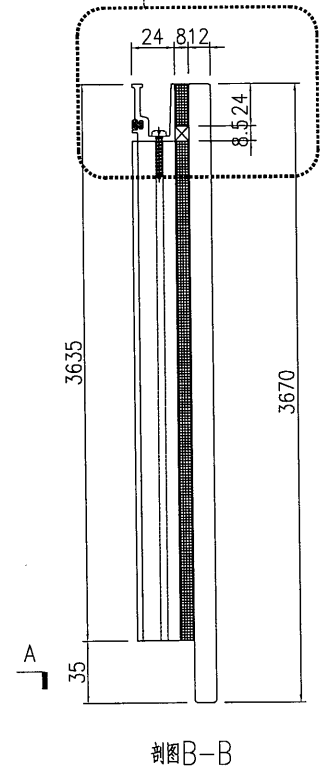
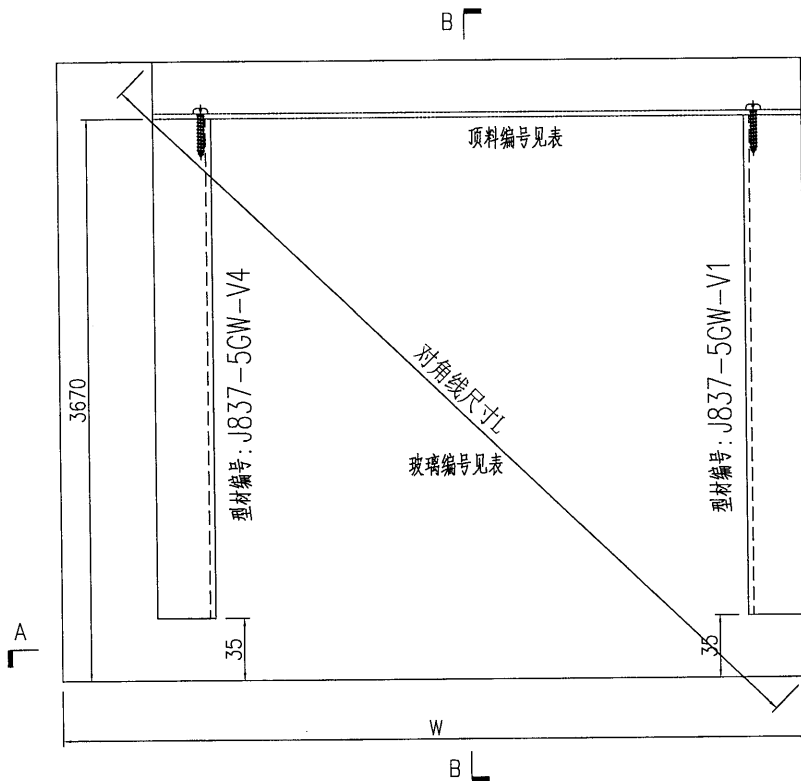
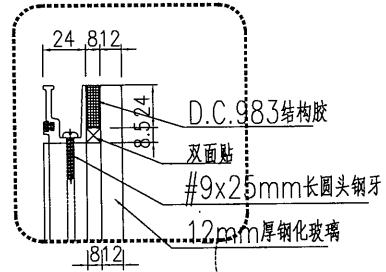
剖面A-A

單元編號	幅數	寬度W	對角線長L	頂料編號	玻璃編號	內見光W1																					
J837-5GW-Z21	1	2050	4203.74	J837-JZ-T21	J837-5GW-G21	1931.5																					
J837-5GW-Z26	1	221	3676.65	J837-JZ-T26	J837-5GW-G26	102.5																					
<table border="1"> <tr> <td>名稱</td> <td>單元件組裝圖</td> <td>制圖</td> <td>黃漢卿</td> <td>2020.5.19</td> <td>修改</td> <td>A</td> </tr> <tr> <td>材料</td> <td></td> <td>復核</td> <td></td> <td></td> <td>日期</td> <td>2020.6.26</td> </tr> <tr> <td>顏色</td> <td></td> <td>批准</td> <td></td> <td></td> <td>圖號</td> <td>J837-5GW-G21</td> </tr> </table>							名稱	單元件組裝圖	制圖	黃漢卿	2020.5.19	修改	A	材料		復核			日期	2020.6.26	顏色		批准			圖號	J837-5GW-G21
名稱	單元件組裝圖	制圖	黃漢卿	2020.5.19	修改	A																					
材料		復核			日期	2020.6.26																					
顏色		批准			圖號	J837-5GW-G21																					

美特鋁質 有限公司
MIDI Aluminium Fabricator Ltd.

工程號 J837 地盤 觀塘平台

原E1/2009/20



單元編號	幅數	寬度W	對角線長L	頂料編號	玻璃編號	內見光W1
J837-5GW-Z22	1	1993	4176.24	J837-JZ-T22	J837-5GW-G22	1874.5
J837-5GW-Z27	1	1990	4174.81	J837-JZ-T27	J837-5GW-G27	1871.5
名稱	單元件組裝圖	制圖	黃漢卿	2020.5.19	修改	A
材料		復核			日期	2020.6.26
顏色		批准			圖號	J837-5GW-G22

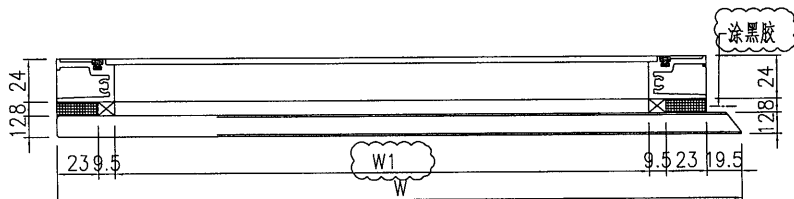
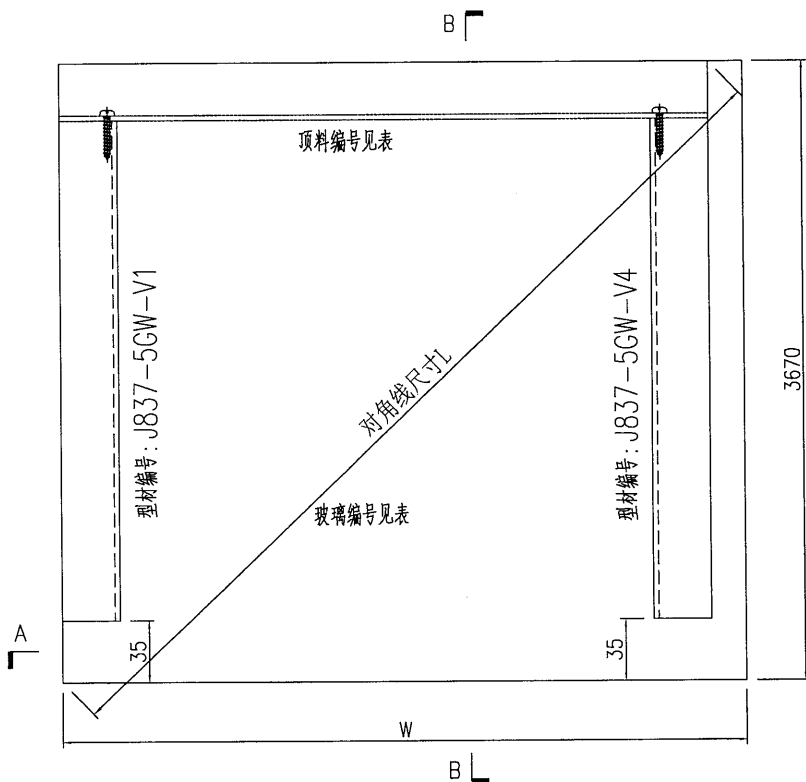
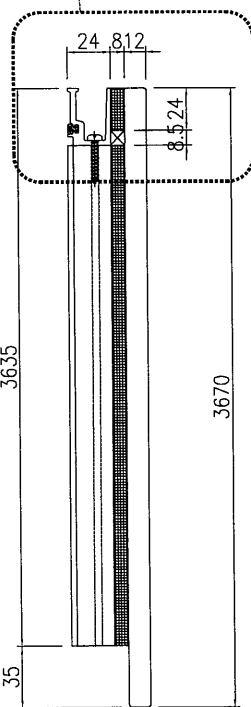
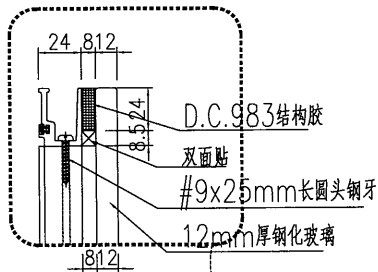
EG-DWG3



美特鋁質 有限公司
MIDI Aluminium Fabricator Ltd.

工程號 J837 地盤 觀塘平台

原E1/2009/20



剖图A-A

剖图B-B

單元編號	幅數	寬度W	對角線長L	頂料編號	玻璃編號	內見光W1
J837-5GW-Z23	1	1996	4177.67	J837-JZ-T23	J837-5GW-G23	1911.5
J837-5GW-Z30	1	1326	3902.20	J837-JZ-T30	J837-5GW-G30	1241.5
J837-5GW-Z32	1	847	3766.47	J837-JZ-T32	J837-5GW-G32	762.5
J837-5GW-Z35	1	1980	4170.05	J837-JZ-T35	J837-5GW-G35	1895.5

名稱	單元件組裝圖	制圖	黃漢卿	2020.5.19	修改	A	B
材料		復核			日期	2020.6.24	2020.6.26
顏色		批准			圖號	J837-5GW-G23	

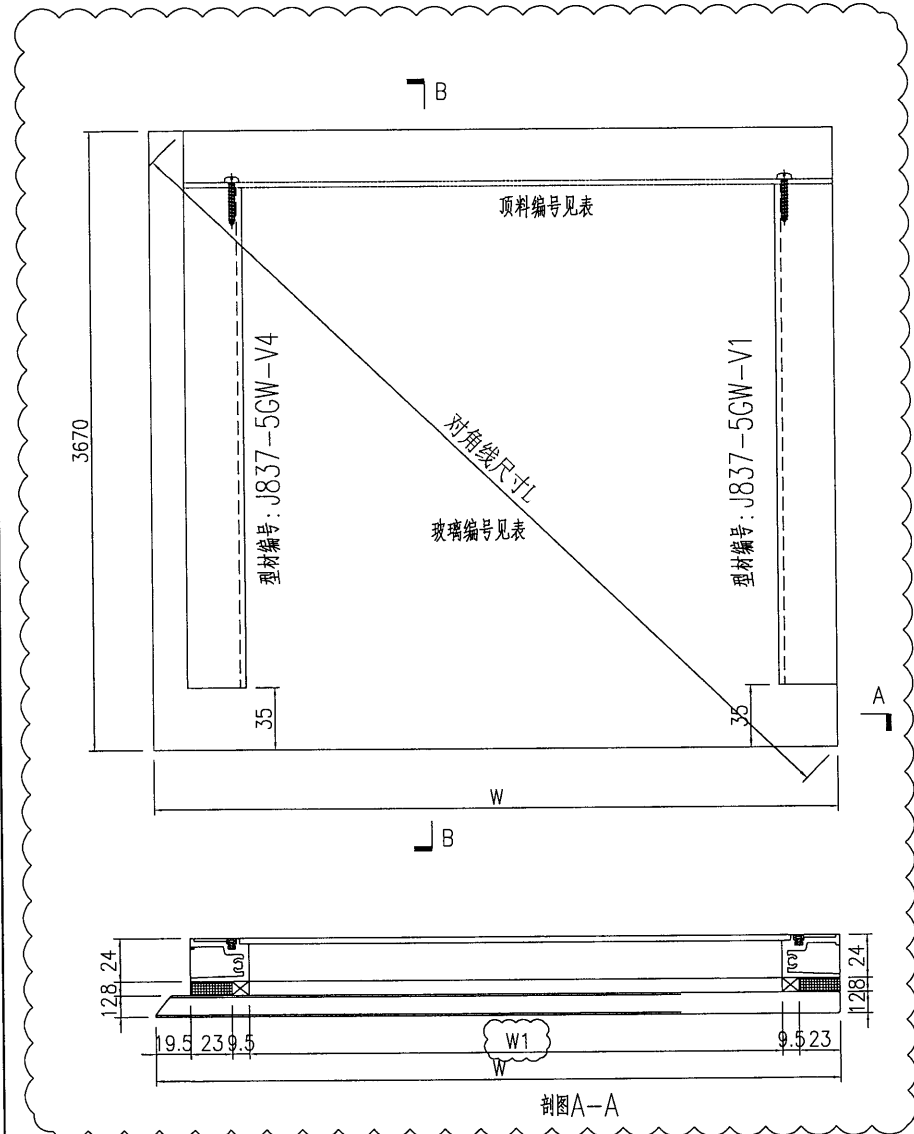
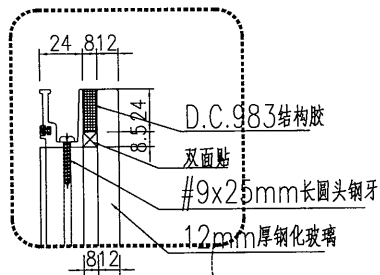
EG-DWG3



美特鋁質 有限公司
MIDI Aluminium Fabricator Ltd.

工程號 J837 地盤 觀塘平台

原E/2009/20



單元編號	幅數	寬度W	對角線長L	頂料編號	玻璃編號	內見光W1
J837-5GW-Z24	1	1907	4135.89	J837-JZ-T24	J837-5GW-G24	1822.5
J837-5GW-Z31	1	733	3742.48	J837-JZ-T31	J837-5GW-G31	648.5
J837-5GW-Z33	1	1980	4170.05	J837-JZ-T33	J837-5GW-G33	1895.5
J837-5GW-Z36	1	1868	4118.05	J837-JZ-T36	J837-5GW-G36	1783.5

名稱	單元件組裝圖	制圖	黃漢卿	2020.5.19	修改	A	B
材料		復核			日期	2020.6.24	2020.6.26
顏色		批准			圖號	J837-5GW-G24	

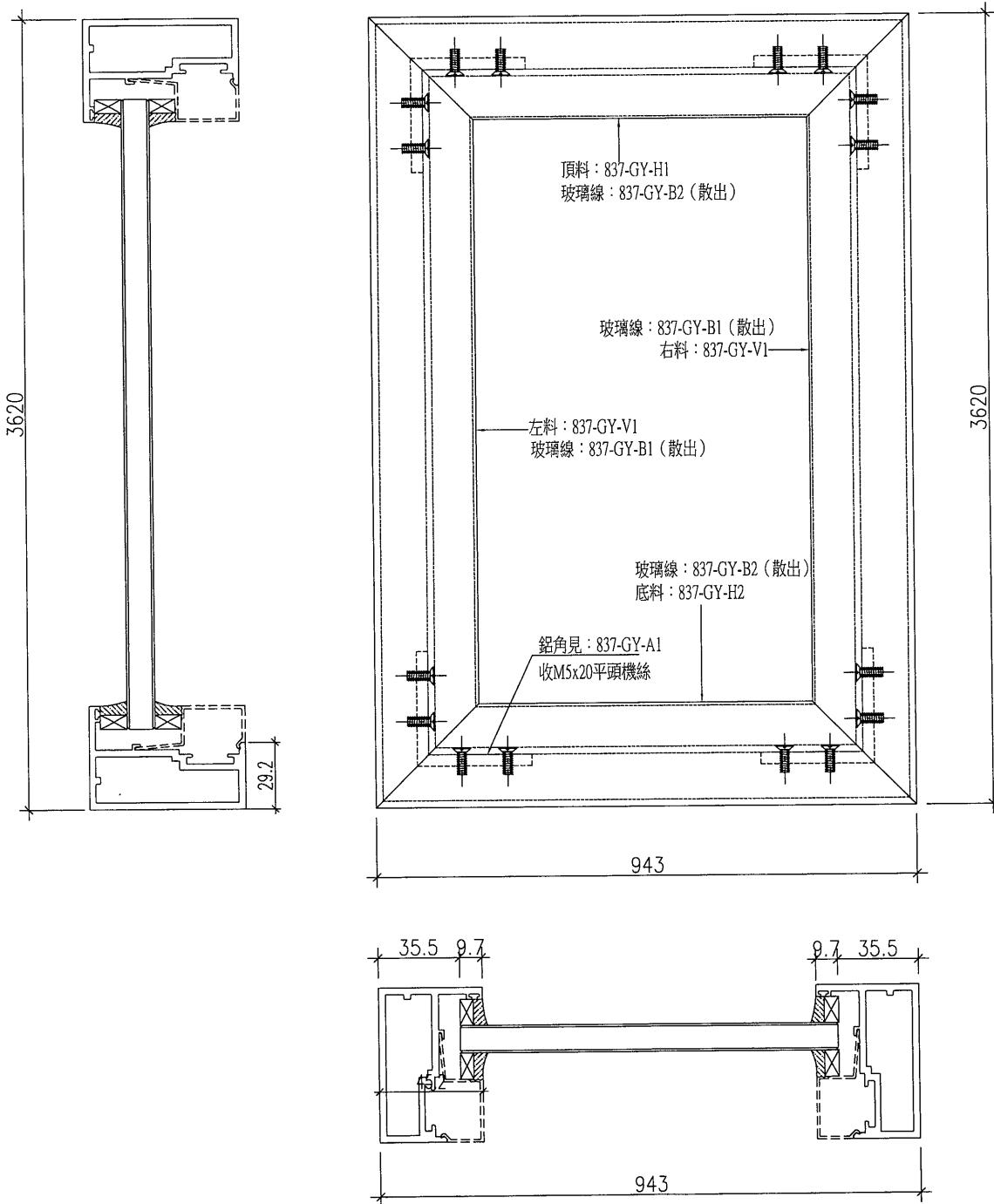


美特鋁質 有限公司
MIDI Aluminium Fabricator Ltd.

加工数量: 16幅

工程號 J837 地盤 觀塘平台

原EI/2009/20



名稱	感應門組裝圖	制圖	黃漢卿	2020.5.19	修改	A		
材料	X848840+X848820	復核			日期	2020.6.26		
顏色	EC-DG-W333007RY 白色	批准			圖號	J837-5GW-M2		

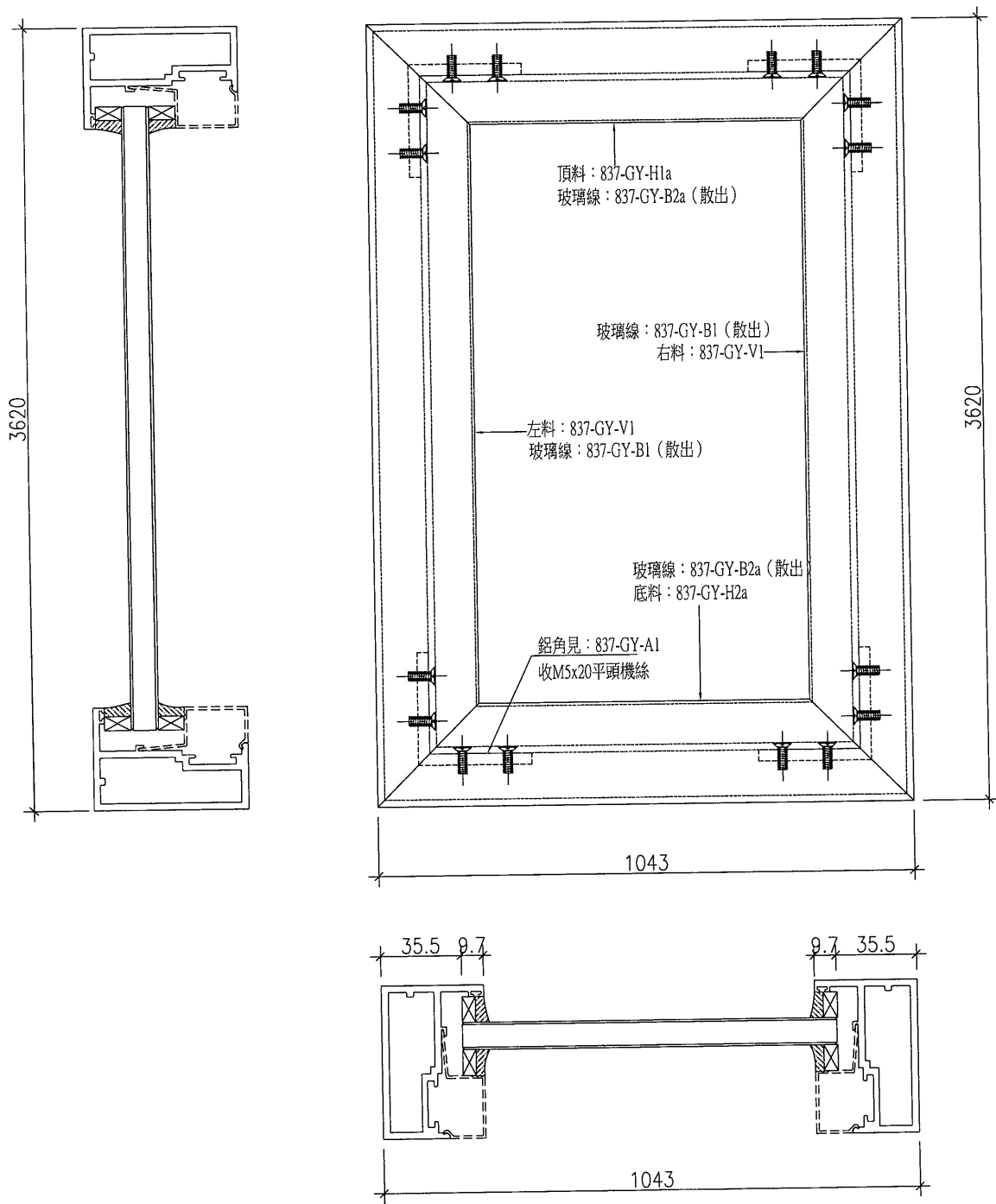


美特鋁質 有限公司
MIDI Aluminium Fabricator Ltd.

加工数量: 6幅

工程號 J837 地盤 觀塘平台

原EI/2009/20



名稱	感應門組裝圖	制圖	黃漢卿	2020.5.19	修改	A		
材料	X848840+X848820	復核			日期	2020.6.26		
顏色	EC-DG-W333007RY 白色	批准			圖號	J837-5GW-M3		



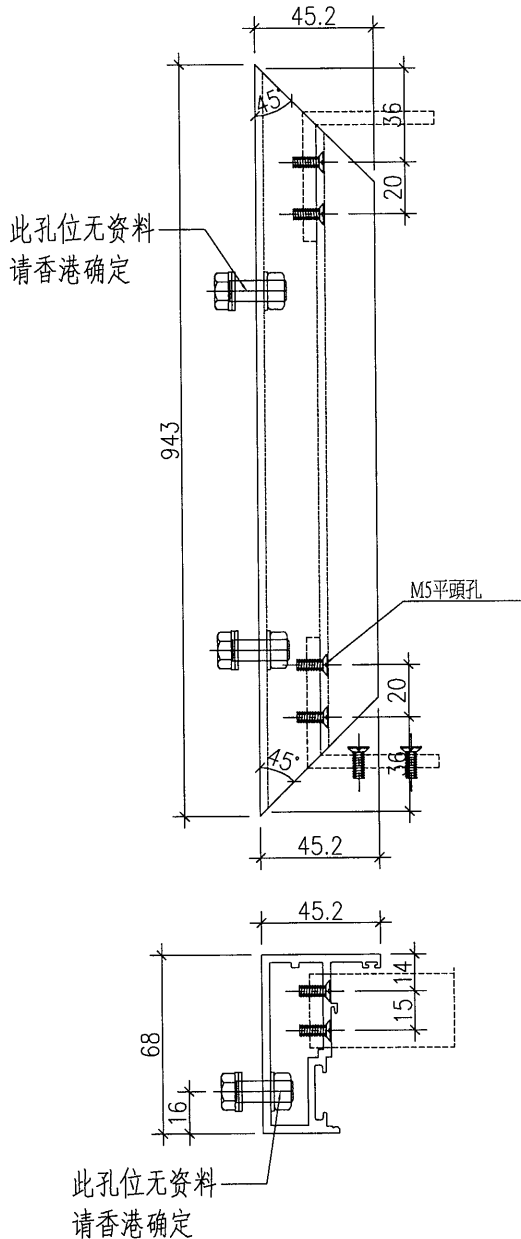
美特鋁質 有限公司
MIDI Aluminium Fabricator Ltd.

加工数量: 16幅

工程號 J837 地盤 觀塘平台

原EI/2009/20

感应门顶部孔位无配件资料
请香港确定后加工



名稱	玉光企	制圖	黃漢卿	2020.5.19	修改	A		
材料	X848840	復核			日期	2020.6.26		
顏色	EC-DG-W333007RY 白色	批准			圖號	837-GY-H1		



美特鋁質 有限公司
MIDI Aluminium Fabricator Ltd.

加工数量: 6幅

工程號

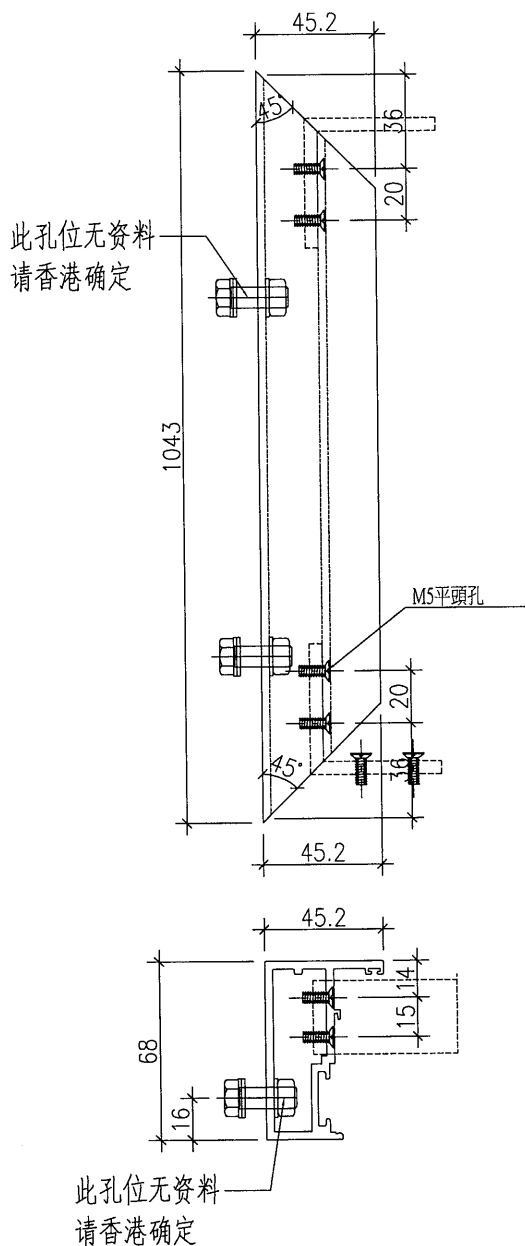
J837

地盤

觀塘平台

原EI/2009/20

感应门顶部孔位无配件资料
请香港确定后加工



名稱	玉光企	制圖	黃漢卿	2020.5.19	修改	A		
材料	X848840	復核			日期	2020.6.26		
顏色	EC-DG-W333007RY 白色	批准			圖號	837-GY-H1a		

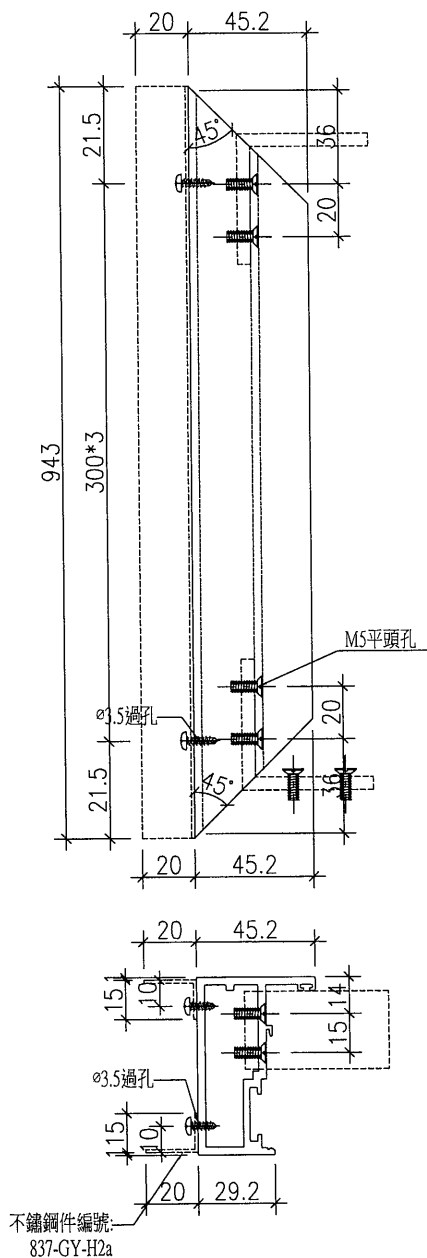


美特鋁質 有限公司
MIDI Aluminium Fabricator Ltd.

加工数量: 16幅

工程號	J837	地盤	觀塘平台
-----	------	----	------

原EI/2009/20



名稱	玉光企	制圖	黃漢卿	2020.5.19	修改	A		
材料	X848840	復核			日期	2020.6.26		
顏色	EC-DG-W333007RY 白色	批准			圖號	837-GY-H2		

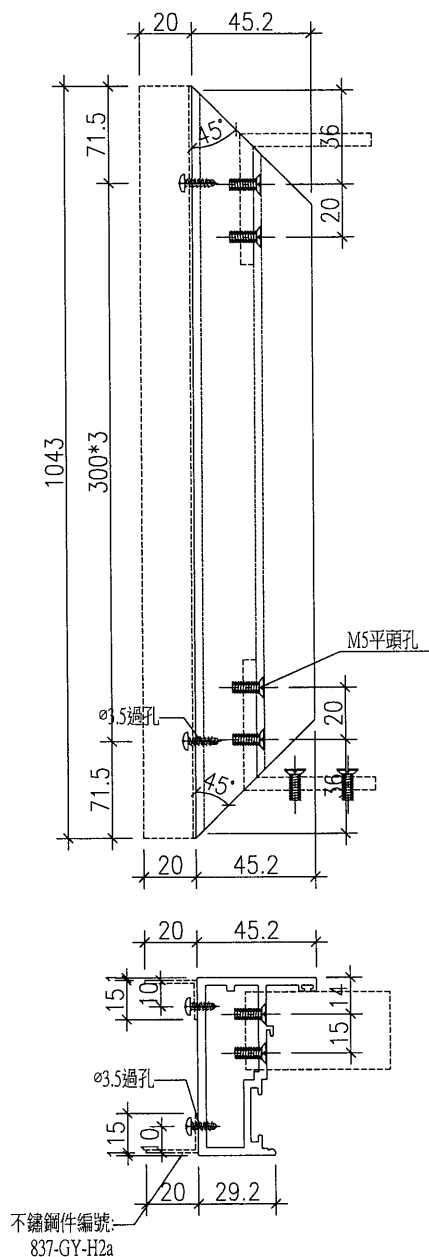


美特鋁質 有限公司
MIDI Aluminium Fabricator Ltd.

加工数量: 6幅

工程號 J837 地盤 觀塘平台

原E1/2009/20



名稱	玉光企	制圖	黃漢卿	2020.5.19	修改	A		
材料	X848840	復核			日期	2020.6.26		
顏色	EC-DG-W333007RY 白色	批准			圖號	837-GY-H2a		

EG-DWG3

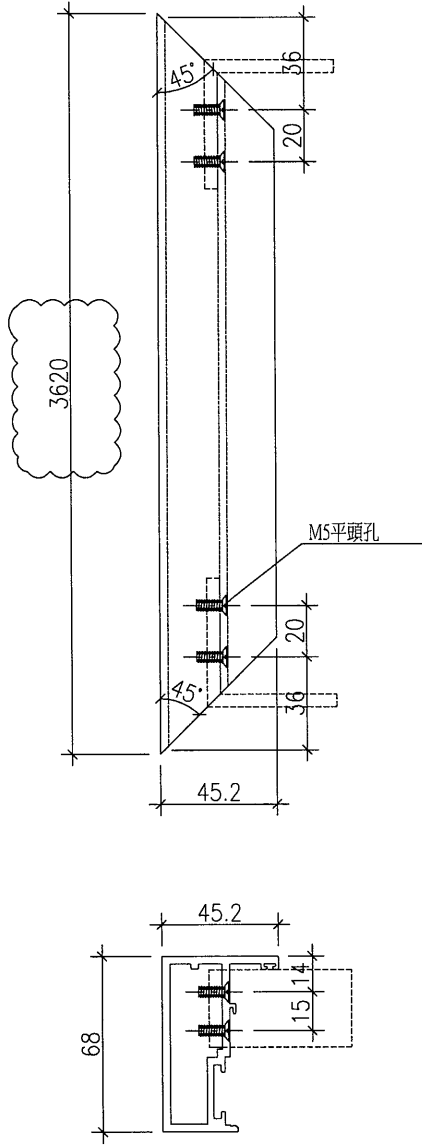


美特鋁質 有限公司
MIDI Aluminium Fabricator Ltd.

加工数量: 44支

工程號 J837 地盤 觀塘平台

原EI/2009/20



名稱	玉光企	制圖	黃漢卿	2020.5.19	修改	A	
材料	X848840	復核			日期	2020.6.26	
顏色	EC-DG-W333007RY 白色	批准			圖號	837-GY-V1	

EG-DWG3

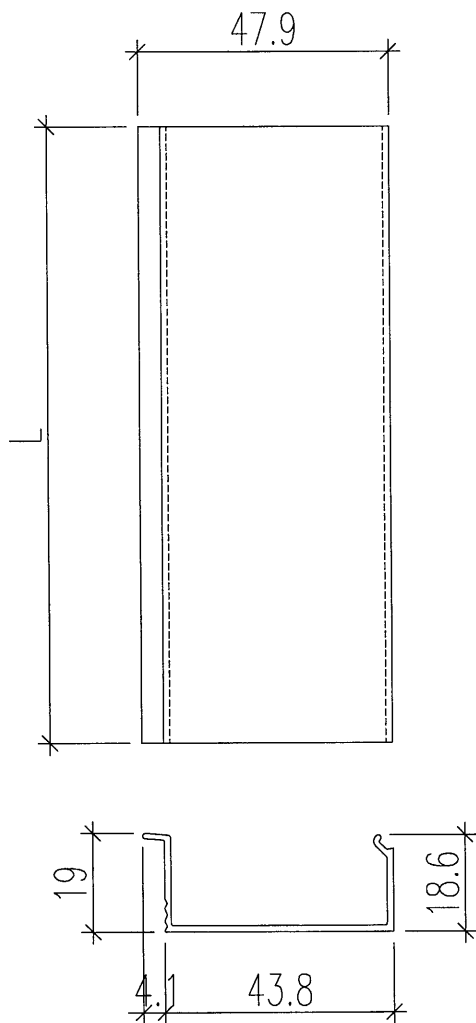


美特鋁質 有限公司
MIDI Aluminium Fabricator Ltd.

編號	長度L	數量
837-GY-B1	3561.5	44
837-GY-B2	851.5	32
837-GY-B2a	951.5	12

工程號	J837	地盤	觀塘平台
-----	------	----	------

原EI/2009/20



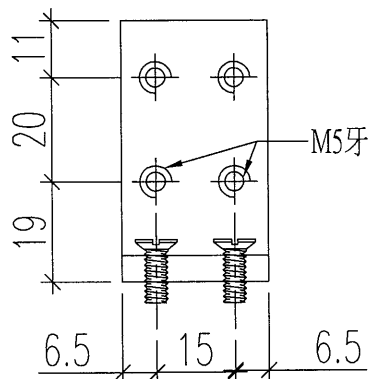
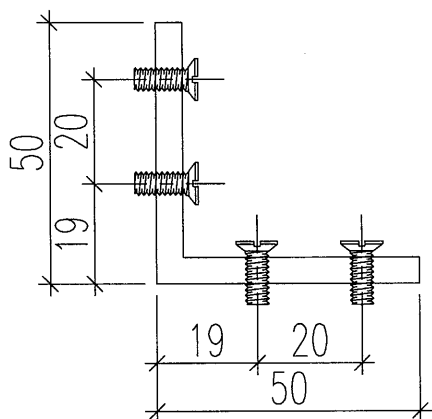
名稱	玻璃線	制圖	黃漢卿	2020.5.19	修改	A		
材料	X848820	復核			日期	2020.6.26		
顏色	EC-DG-W333007RY 白色	批准			圖號	837-GY-B1		


美特鋁質 有限公司
 MIDI Aluminium Fabricator Ltd.

加工数量: 88支

工程號 J837 地盤 觀塘平台

原EI/2009/20



名稱	鋁角加工圖	制圖	黃漢卿	2020.5.19	修改	A		
材料	50x50x5mm鋁角	復核			日期	2020.6.26		
顏色	MILL	批准			圖號	837-GY-A1		