

工程指示 / 要求簡箋(E.I.)

工程指示編號：EI/1995

修改版次：-

工程編號：J837 平台

工程名稱：觀塘 裕民坊平台

工程項目：鋁料返噴(天窗位置)

收件人：生統

發件人：Leung Hin Wai

日期：18/06/2020

要求提供 / 確認 事項：

- ( ) 初步鋁料 B.M.
- ( ) 正式鋁料 B.M.
- ( ) 配件 B.M.
- ( ) 其他：\_\_\_\_\_
- ( ) 加工拆圖，然後生產
- ( ) 技術上資料 / 指示
- ( ) 樣辦或貨品說明書
- ( ) 尺寸表
- ( ) 報價
- ( ) 分判合約

內容：

請按附頁鋁料返噴，送檢。

請在\_\_\_\_\_前完成上列要求。

附：

以上項目為：

- 原合約工程包
- 原合約工程加 / 減賬
- 新工程報價

原因：-

分發東莞各部門：

- ( ) 生產技術總監  連附件
- ( ) 技術部  連附件
- ( ) 生產部  連附件
- ( ) 機械設計部  連附件
- ( ) 採購部  連附件
- ( ) 生產統籌部  連附件
- ( ) 質檢部  連附件
- ( ) 會計部  連附件
- ( ) 報關組  連附件
- ( ) 其他 \_\_\_\_\_  連附件

分發香港各部門：

- ( ) 行政部  連附件
- ( ) 會計部  連附件
- ( ) 統籌部  連附件
- ( ) 工程部地盤科文(柄)  連附件
- ( ) 採購部  連附件
- ( ) QS 部  連附件
- ( ) 維修部  連附件
- ( ) 其他 \_\_\_\_\_  連附件

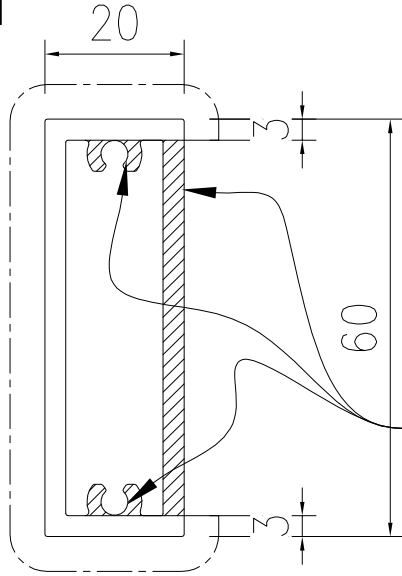
傳遞編號：

HK 1188

發件人簽署：

項目經理簽署：

V. F



用839工程

模號: X85258

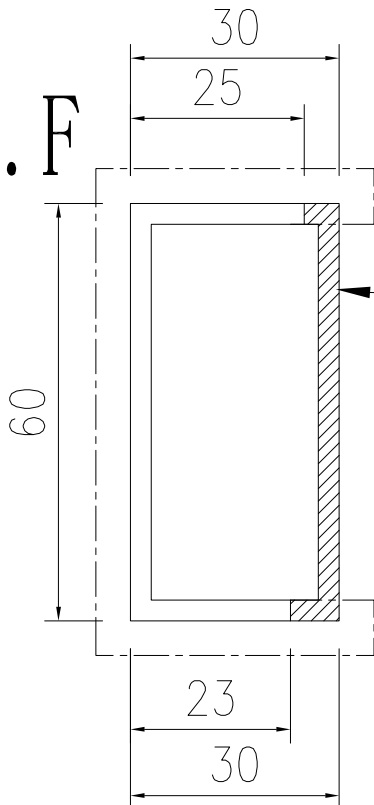
陰影部份削去

長度: 4530

數量: 169支

返噴香檳金色UCT803649FXL

V. F



用833工程

模號: 60\*30\*3通

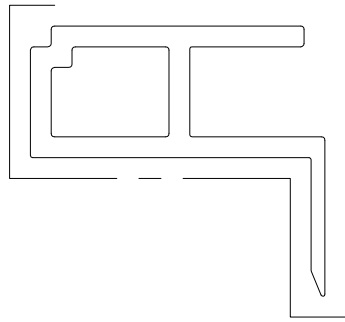
陰影部份削去

長度: 5800

數量: 25支

返噴香檳金色UCT803649FXL

V.F



用837工程

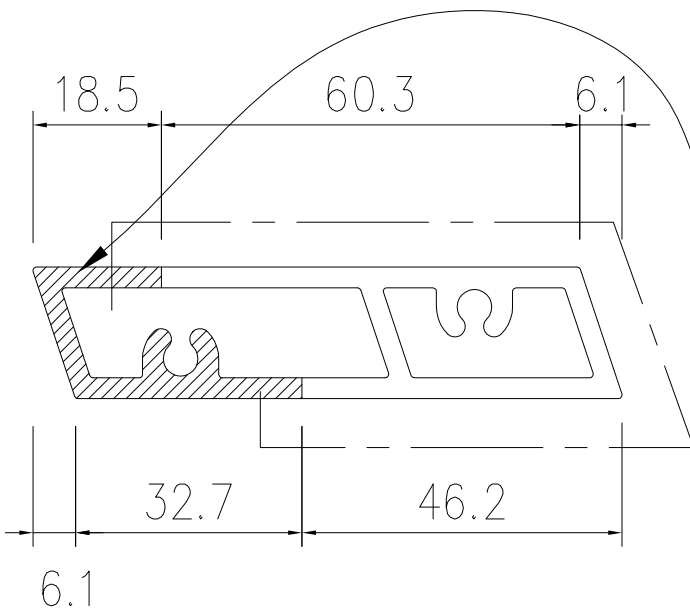
模號: X85366

陰影部份削去

長度:4750

數量:130支

返噴香檳金色UCT803649FXL



用835工程

模號: X85380

陰影部份削去

長度:5400

數量:4支

返噴香檳金色UCT803649FXL