

工程指示 / 要求簡箋(E.I.)

工程指示編號：EI/1975

修改版次：-

工程編號：J837 平台

工程名稱：觀塘 裕民坊平台

工程項目：玻璃單元鋁料(天窗位置)

收件人：生統

發件人：Leung Hin Wai

日期：15/06/2020

要求提供 / 確認 事項：

- | | | |
|------------------------------------|-------------------------------------|-------------------------------|
| <input type="checkbox"/> 初步鋁料 B.M. | <input type="checkbox"/> 加工拆圖，然後生產 | <input type="checkbox"/> 尺寸表 |
| <input type="checkbox"/> 正式鋁料 B.M. | <input type="checkbox"/> 技術上資料 / 指示 | <input type="checkbox"/> 報價 |
| <input type="checkbox"/> 配件 B.M. | <input type="checkbox"/> 樣辦或貨品說明書 | <input type="checkbox"/> 分判合約 |
| <input type="checkbox"/> 其他：_____ | | |

內容：

請按附頁加工。配合 EI1870 玻璃

請在_____前完成上列要求。

附：

以上項目為：

- 原合約工程包 原合約工程加 / 減賬 新工程報價

原因：-

分發東莞各部門：

- () 生產技術總監 連附件 () 技術部 連附件 () 生產部 連附件 () 機械設計部 連附件
 () 採購部 連附件 () 生產統籌部 連附件
 () 質檢部 連附件 () 會計部 連附件 () 報關組 連附件 () 其他 _____ 連附件

分發香港各部門：

- () 行政部 連附件 () 會計部 連附件 () 統籌部 連附件 () 工程地盤科文(柄) 連附件
 () 採購部 連附件 () QS 部 連附件 () 維修部 連附件 () 其他 _____ 連附件

傳遞編號：

HW 1149

發件人簽署：

項目經理簽署：

圖則登記表
DRAWING REGISTER

接收日期 Receiving Date (適用於客戶圖則)	
工程名稱 Project Title: 觀塘-天窗	年
工程編號 Project No: J-837	月
分發予 Distributed To	日
	發出日期 Issued Date
	年
	月
	日
圖則編號 Drg. No.	修訂編號 Revision No.
SK-ZZ17-T1a	-
837-SK-LJ1	-
837-SK-LJ2	-
837-SK-DT1	-
837-SK-YM2	-
837-SK-YM3	-
837-SK-M1	-
837-SK-M2	-
837-SK-DT1	-
837-SK-DT1a	-
837-SK-DT2	-
837-SK-DT2a	-
J837-SK-DT3	-
J837-SK-DT3a	-
837-LB2	-
J837-BLW1	-
J837-BLW2	-
J837-BLW3	-
J837-BLW4	-

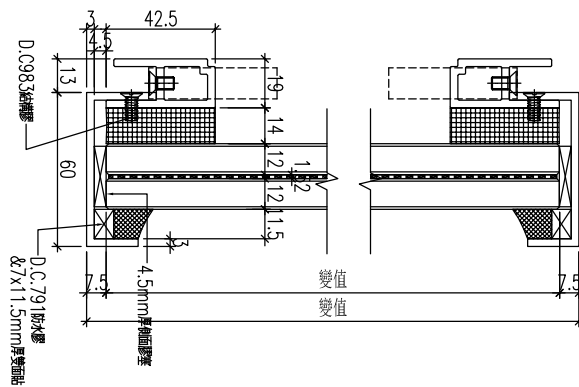
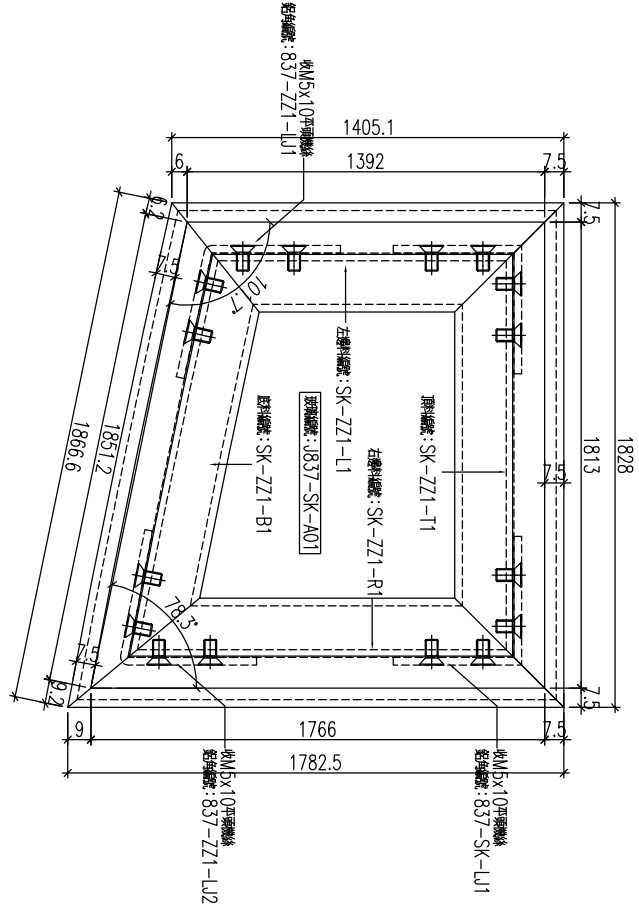
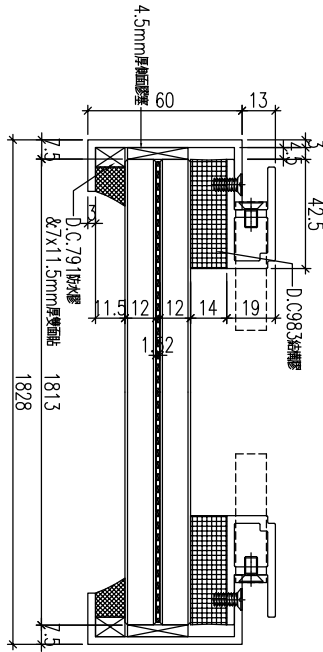


工程號

J-837

地盤

觀塘平台



加工數量: 1幅

名稱	單元組裝圖	制圖	黃漢卿	2020.6.9	修改			
材料	-	復核	王禮秋	2020.6.9	日期			
顏色	---	批准			圖號	J837-SK-ZZ1		

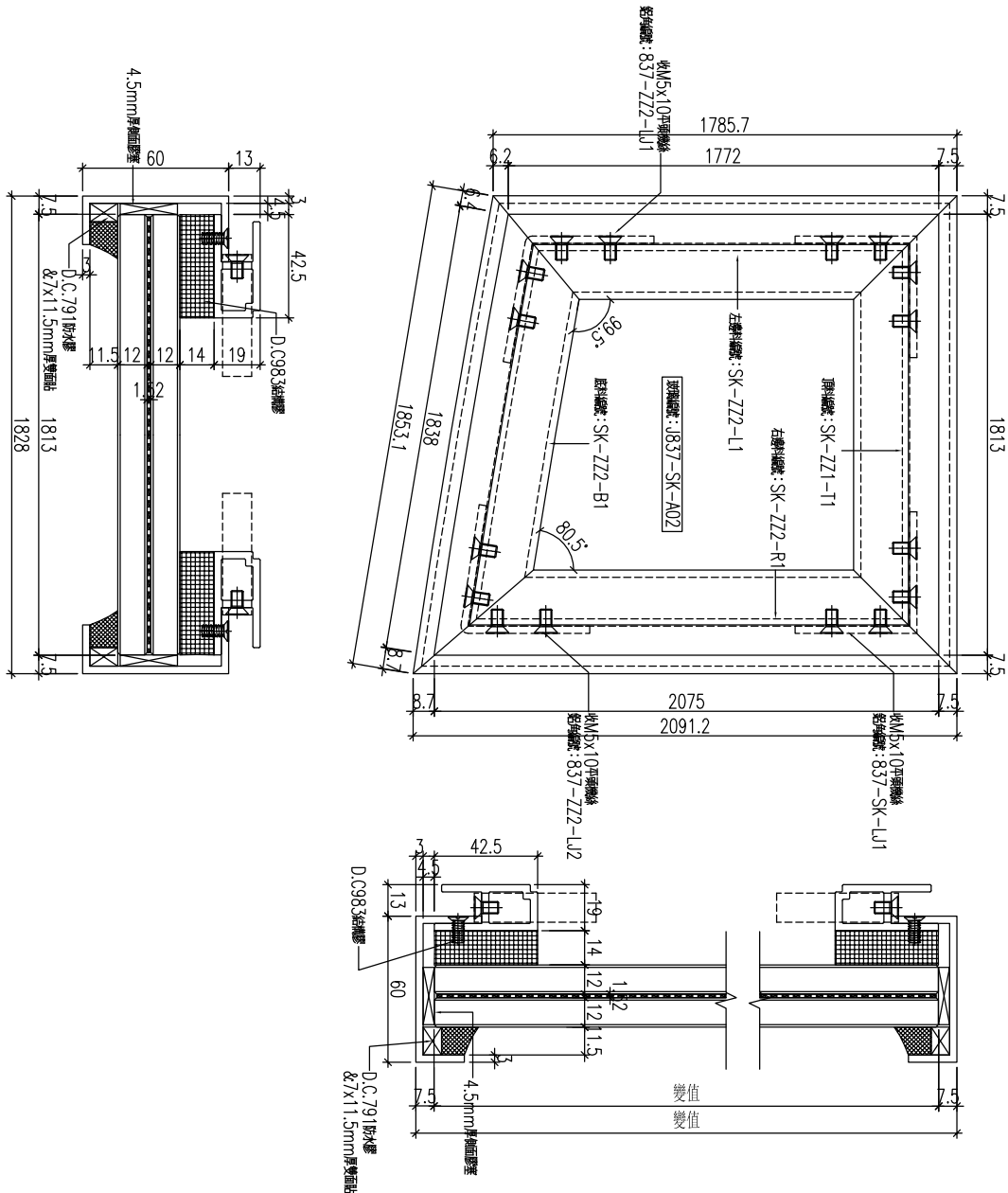


工程號

J-837

地盤

觀塘平台



加工數量：1幅

名稱	單元組裝圖	制圖	黃漢卿	2020.6.9	修改			
材料	-	復核	王禮秋	2020.6.9	日期			
顏色	---	批准			圖號	J837-SK-ZZ2		

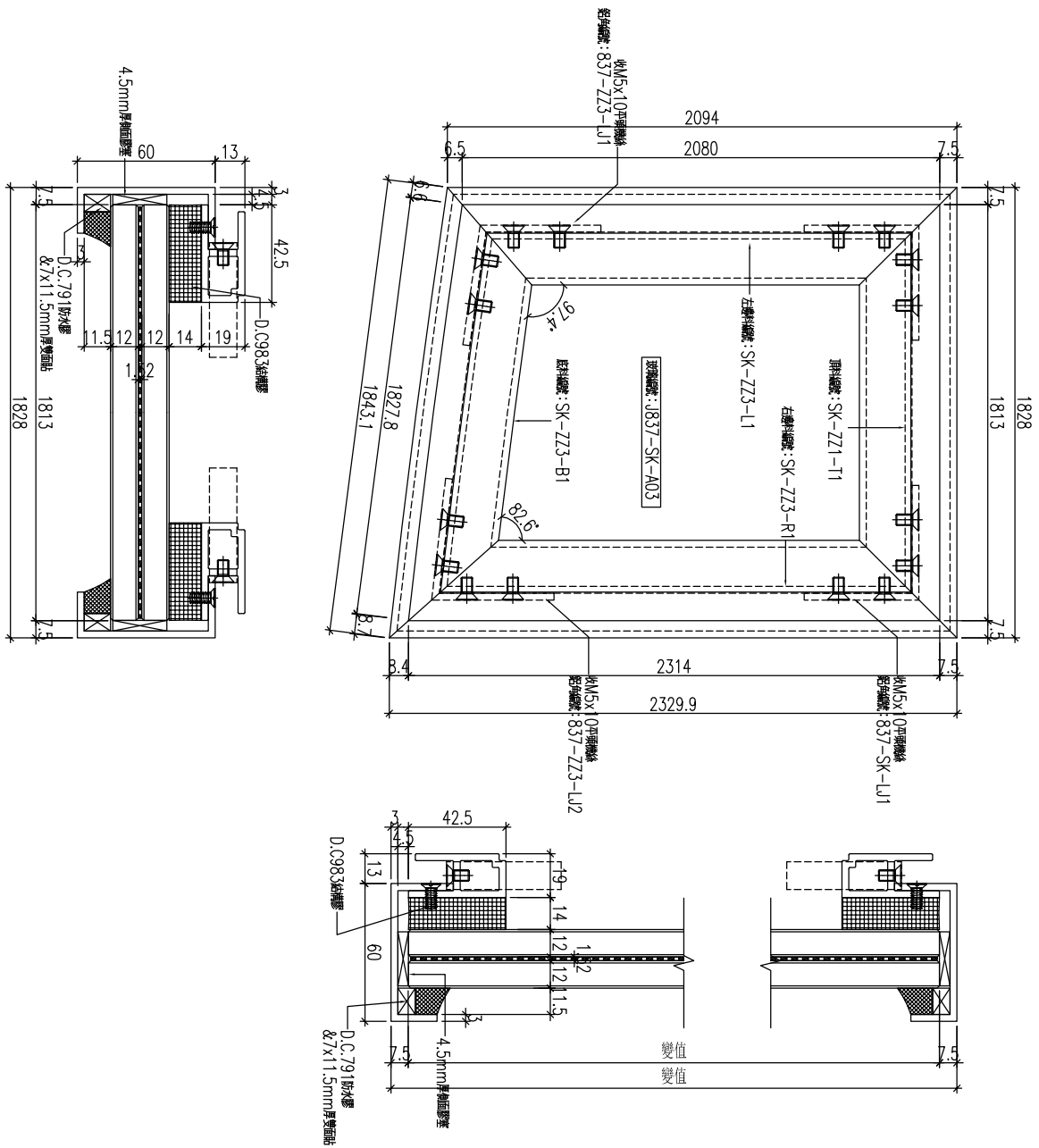


工程號

J-837

地盤

觀塘平台



加工數量：1幅

名稱	單元組裝圖	制圖	黃漢卿	2020.6.9	修改			
材料	-	復核	王禮秋	2020.6.9	日期			
顏色	---	批准			圖號	J837-SK-ZZ3		

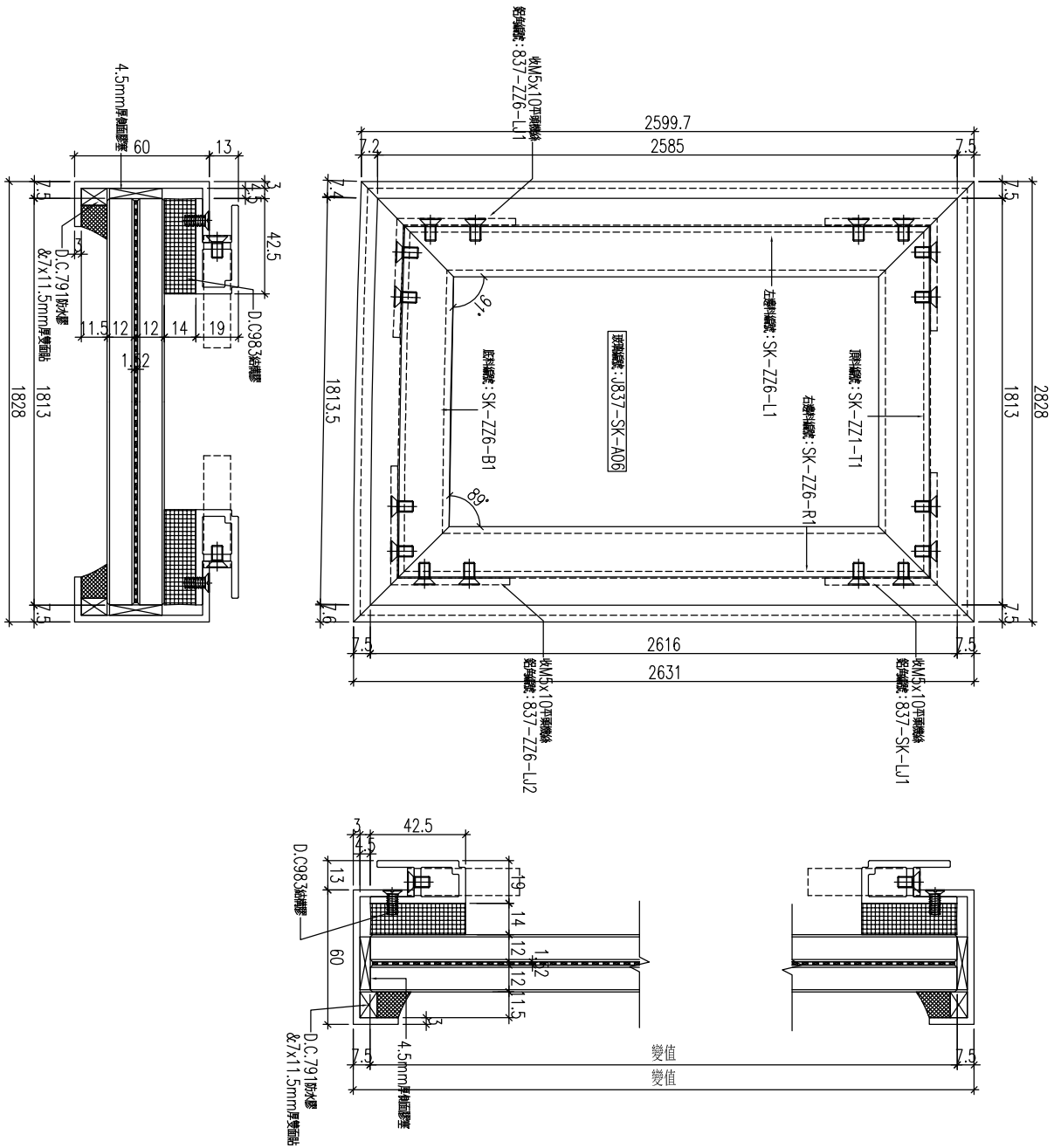


工程號

J-837

地盤

觀塘平台

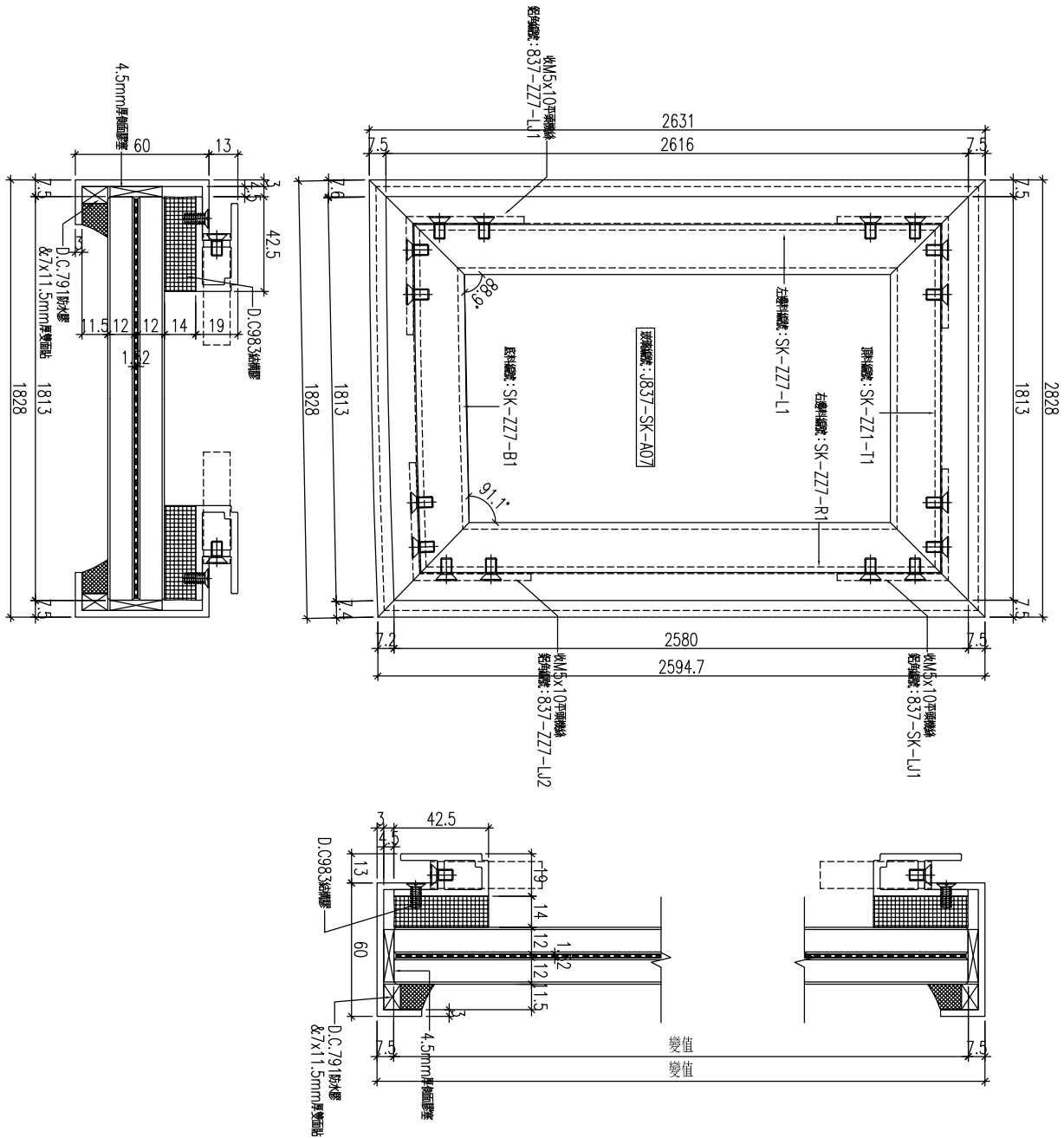


加工數量：1幅

名稱	單元組裝圖	制圖	黃漢卿	2020.6.9	修改			
材料	—	復核	王禮秋	2020.6.9	日期			
顏色	---	批准			圖號	J837-SK-ZZ6		



工程號	J-837	地盤	觀塘平台
-----	-------	----	------

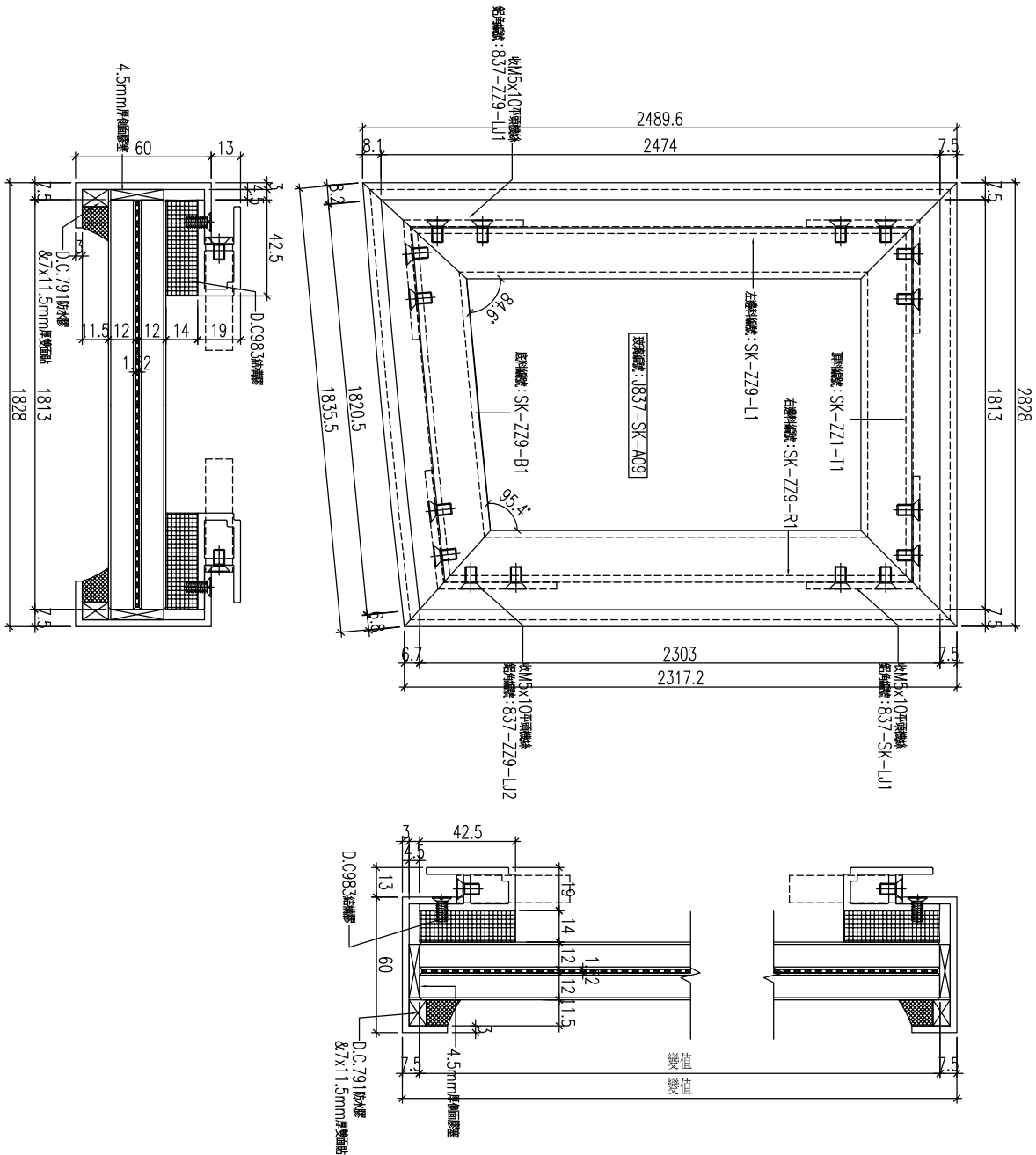


加工數量: 1幅

名稱	單元組裝圖	制圖	黃漢卿	2020.6.9	修改			
材料	-	復核	王禮秋	2020.6.9	日期			
顏色	---	批准			圖號	J837-SK-ZZ7		



工程號	J-837	地盤	觀塘平台
-----	-------	----	------



加工數量: 1幅

名稱	單元組裝圖	制圖	黃漢卿	2020.6.9	修改			
材料	-	復核	王禮秋	2020.6.9	日期			
顏色	---	批准			圖號	J837-SK-ZZ9		

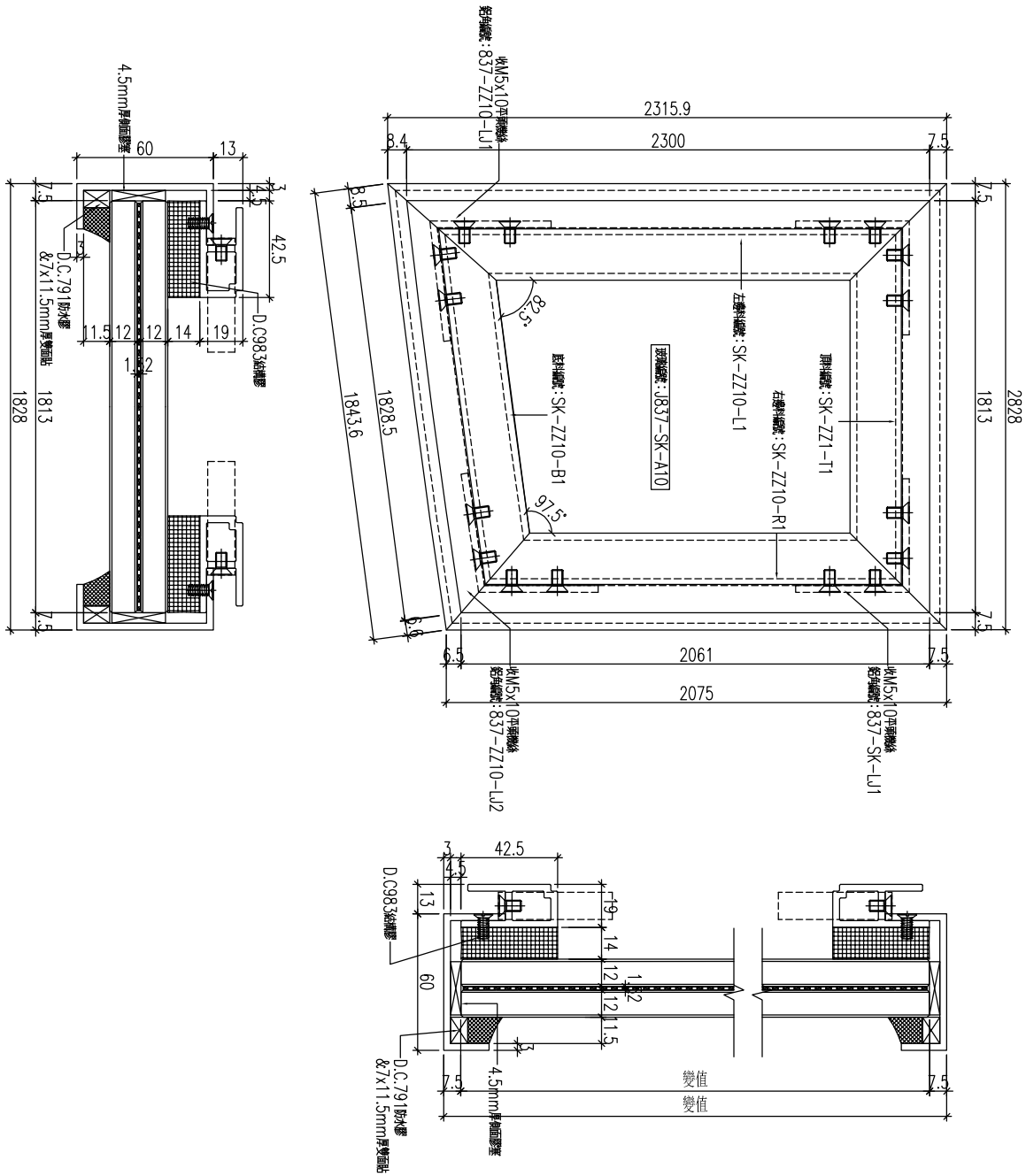


工程號

J-837

地盤

觀塘平台



加工數量：1幅

名稱	單元組裝圖	制圖	黃漢卿	2020.6.9	修改			
材料	—	復核	王禮秋	2020.6.9	日期			
顏色	---	批准			圖號	J837-SK-ZZ10		

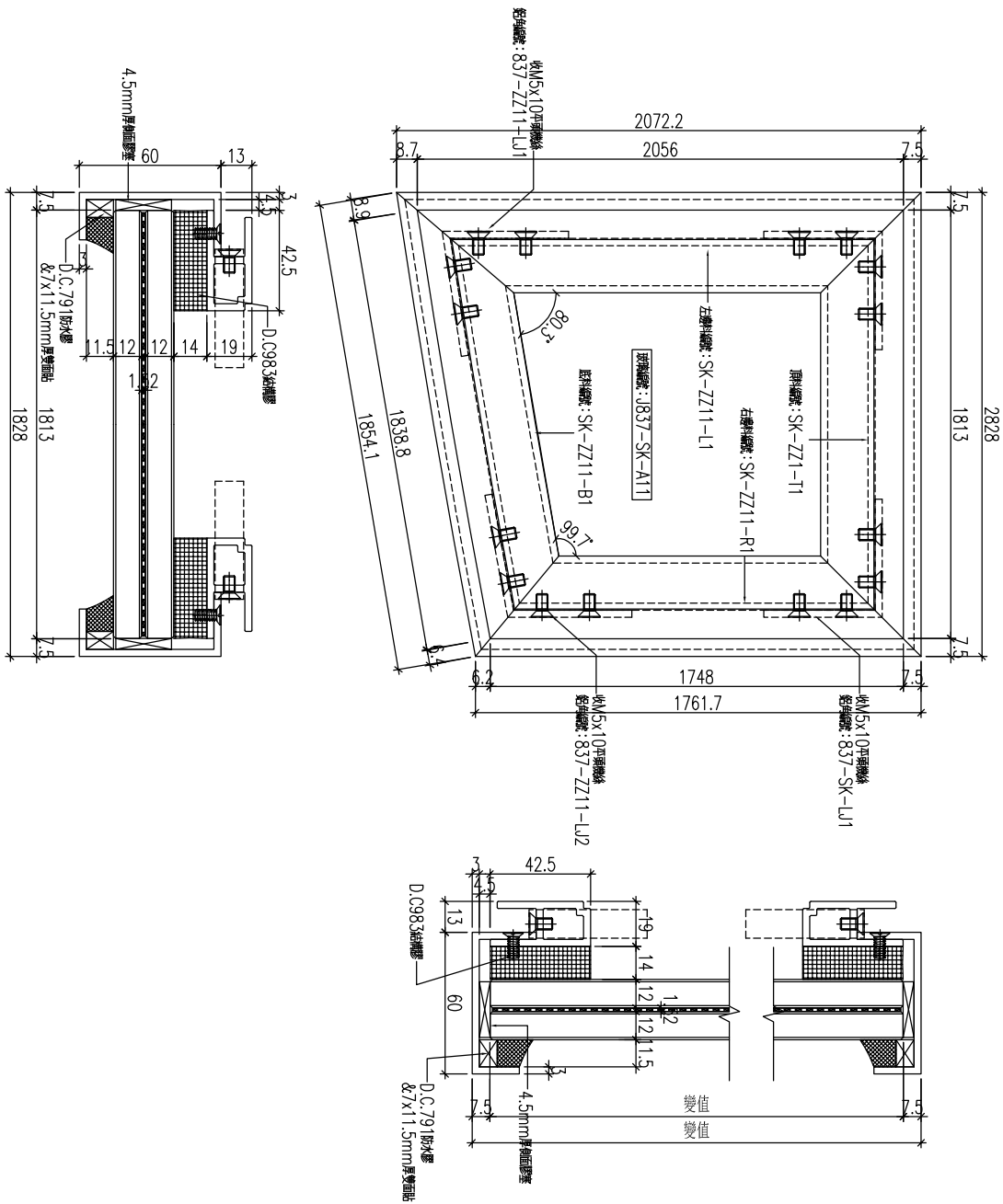


工程號

J-837

地盤

觀塘平台

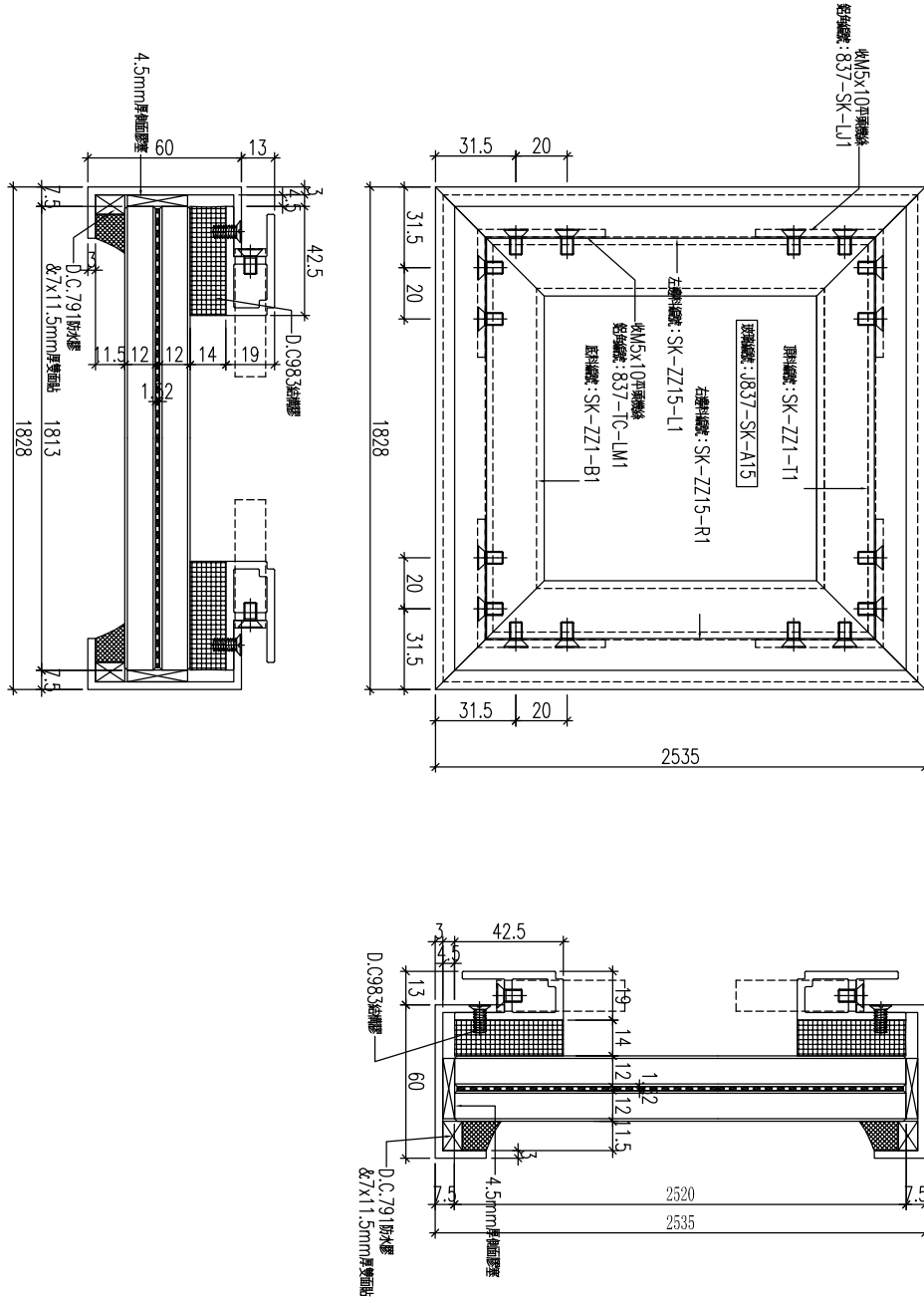


加工數量：1幅

名稱	單元組裝圖	制圖	黃漢卿	2020.6.9	修改			
材料	-	復核	王禮秋	2020.6.9	日期			
顏色	---	批准			圖號	J837-SK-ZZ11		



工程號	J-837	地盤	觀塘平台
-----	-------	----	------



加工數量: 10幅

名稱	單元組裝圖	制圖	黃漢卿	2020.6.9	修改			
材料	-	復核	王禮秋	2020.6.9	日期			
顏色	---	批准			圖號	J837-SK-ZZ15		

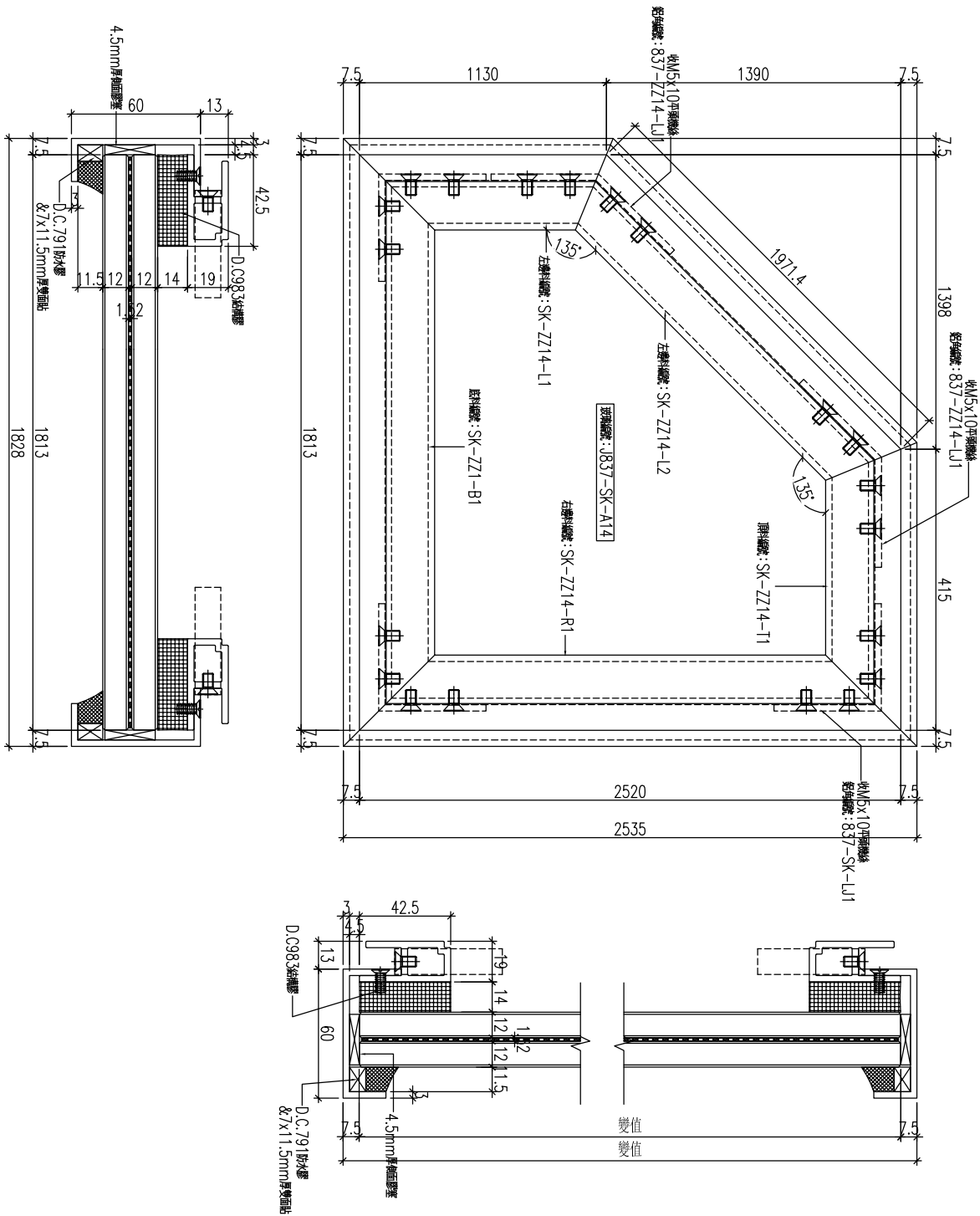


工程號

J-837

地盤

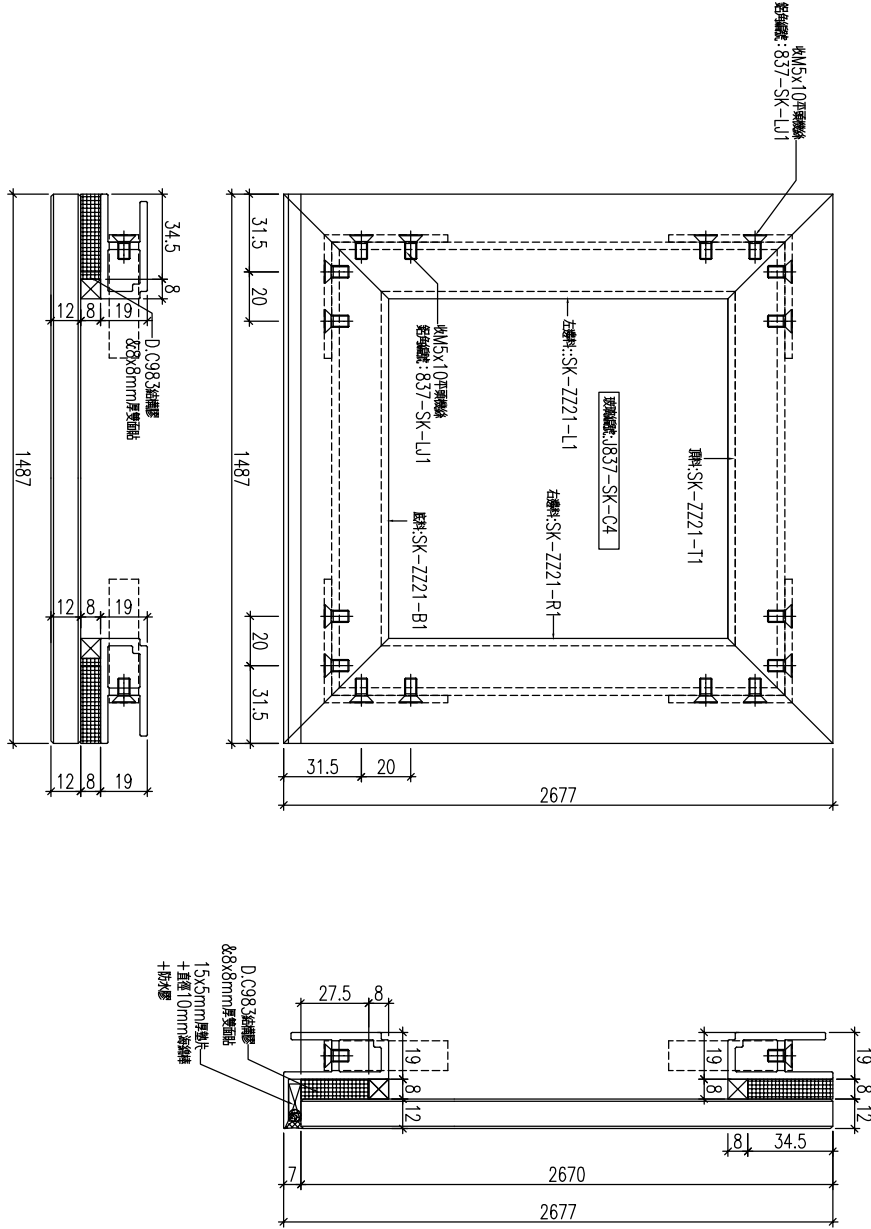
觀塘平台



名稱	單元組裝圖	制圖	黃漢卿	2020.6.9	修改			
材料	-	復核	王禮秋	2020.6.9	日期			
顏色	---	批准			圖號	J837-SK-ZZ14		



工程號	J-837	地盤	觀塘平台
-----	-------	----	------

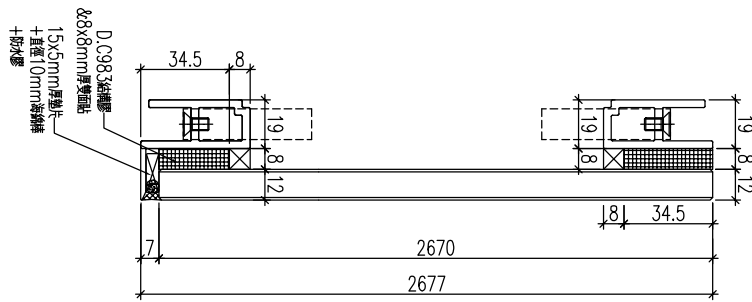
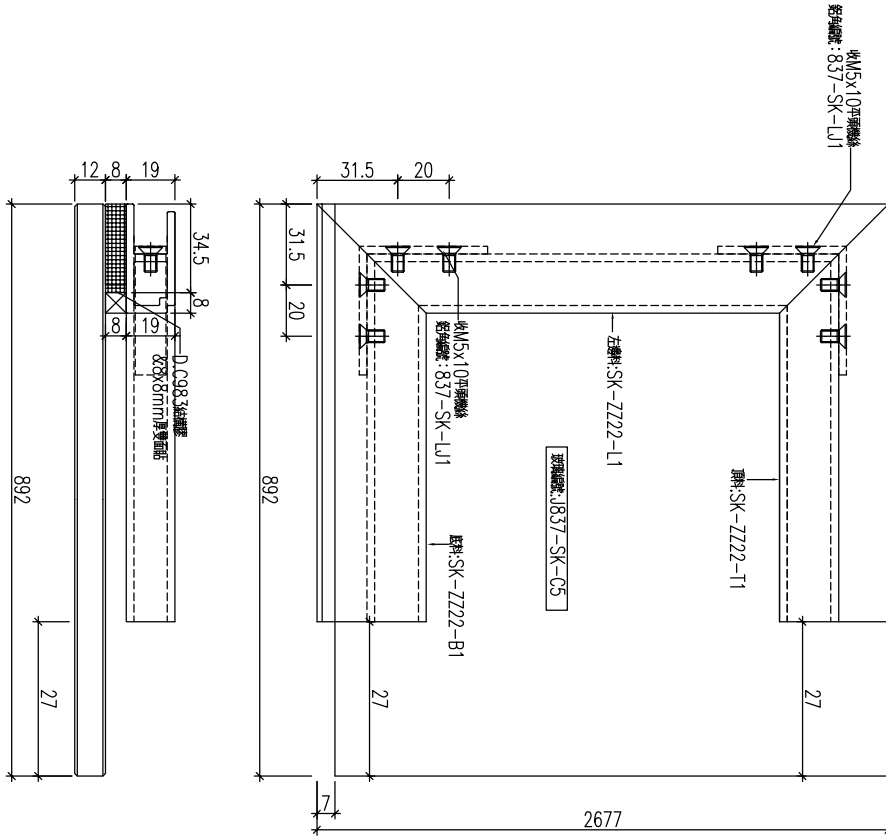


加工數量: 5幅

名稱	單元組裝圖	制圖	黃漢卿	2020.6.9	修改		
材料	---	復核	王禮秋	2020.6.9	日期		
顏色	---	批准			圖號	J837-SK-ZZ21	



工程號	J-837	地盤	觀塘平台
-----	-------	----	------

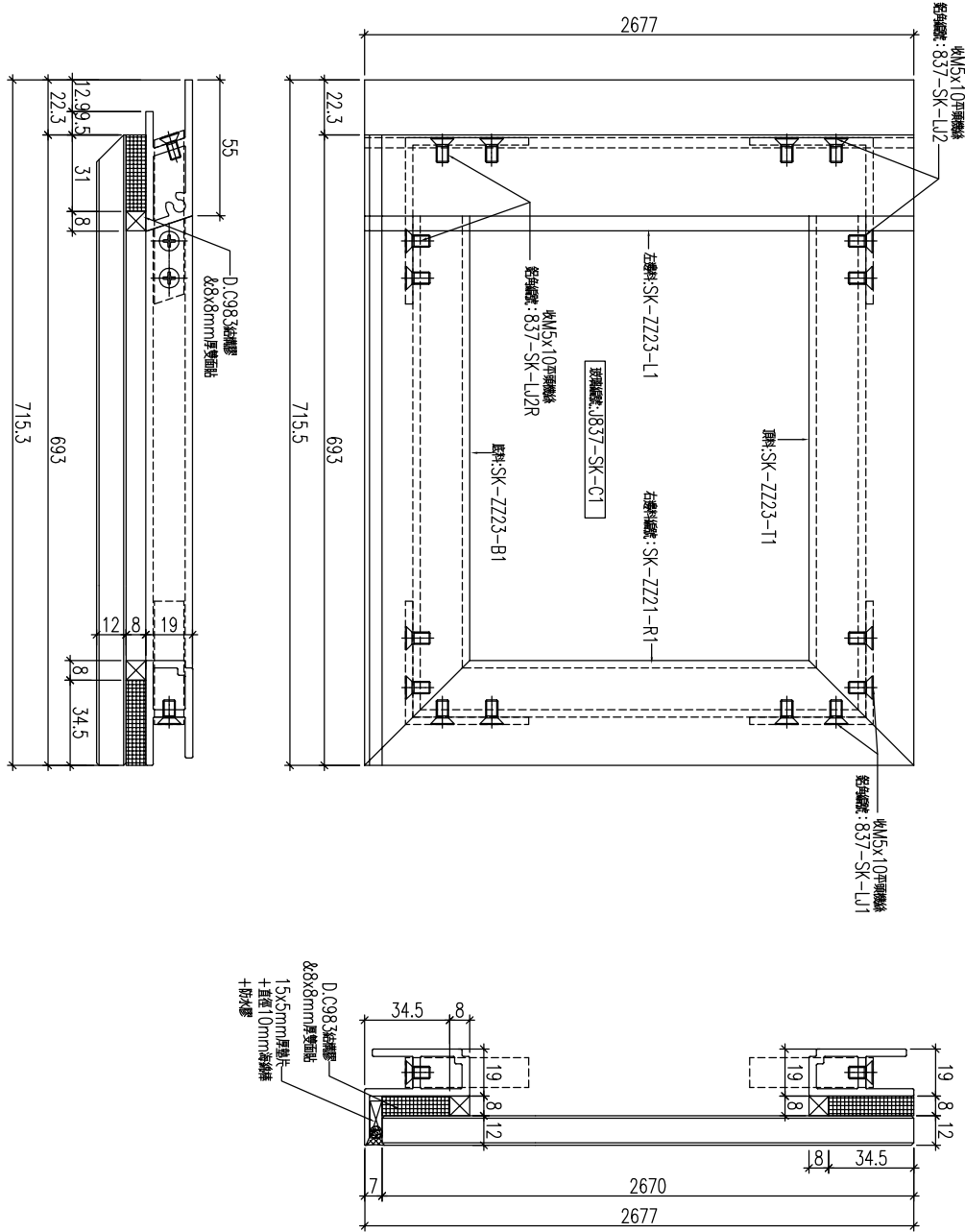


加工數量: 1幅

名稱	單元組裝圖	制圖	黃漢卿	2020.6.9	修改			
材料	-	復核	王禮秋	2020.6.9	日期			
顏色	---	批准			圖號	J837-SK-ZZ22		



工程號	J-837	地盤	觀塘平台
-----	-------	----	------



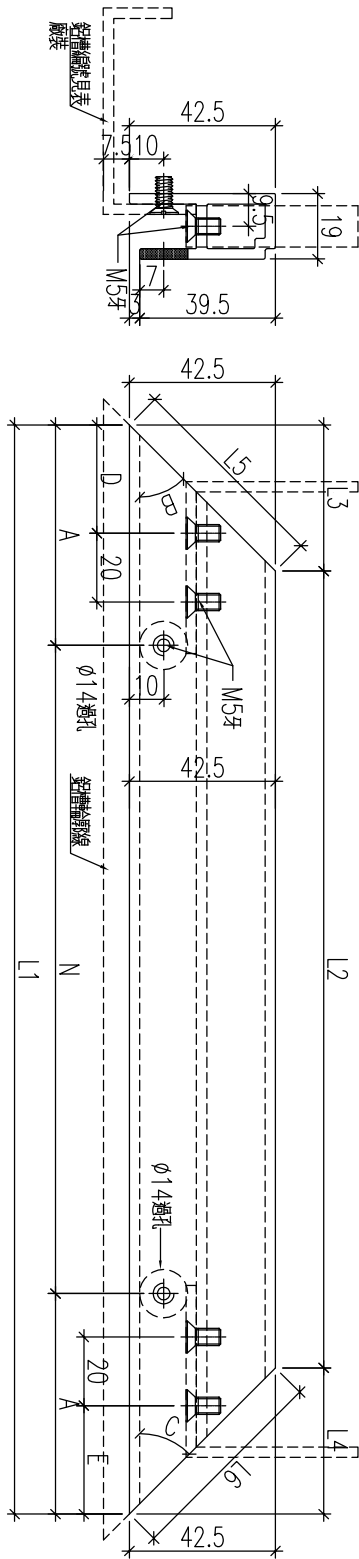
加工數量：1幅

名稱	單元組裝圖	制圖	黃漢卿	2020.6.9	修改		
材料	-	復核	王禮秋	2020.6.9	日期		
顏色	---	批准			圖號	J837-SK-ZZ23	



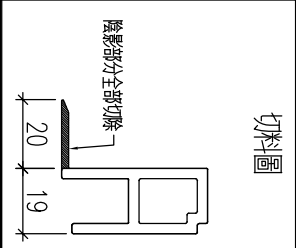
美特鋁質 有限公司
MIDI Aluminium Fabricator Ltd.

工程號	J-837	地盤	觀塘
-----	-------	----	----



铝料编号	数量	长度L1	L2	L3	L4	L5	L6	N	A	角度B	角度C	D	E	铝槽编号		
SK-ZZ1-B1	1	1851.3	1764.5	34.6	52.2	54.8	67.3	290	x	6	55.7	50.85	39.15	27.9	36.0	SK-ZZ1-B1a
SK-ZZ2-B1	1	1837.9	1751.7	35.0	50.2	55.7	65.8	290	x	6	48.9	49.75	40.25	28.5	35.0	SK-ZZ2-B1a
SK-ZZ3-B1	1	1827.9	1742.2	37.3	48.4	56.6	64.4	290	x	6	44.0	48.7	41.3	29.1	34.2	SK-ZZ3-B1a
SK-ZZ4-B1	1	1820.3	1734.9	38.7	46.6	57.5	63.1	290	x	6	40.1	47.65	42.35	29.8	33.4	SK-ZZ4-B1a
SK-ZZ5-B1	1	1815.5	1730.4	40.3	44.9	58.5	61.8	290	x	6	37.7	46.55	43.45	30.5	32.6	SK-ZZ5-B1a
SK-ZZ6-B1	1	1813.5	1728.5	41.8	43.2	59.6	60.6	290	x	6	36.7	45.5	44.5	31.2	31.8	SK-ZZ6-B1a
SK-ZZ7-B1	1	1813.0	1728.0	43.3	41.7	60.7	59.5	290	x	6	36.5	44.45	45.55	31.9	31.1	SK-ZZ7-B1a
SK-ZZ8-B1	1	1815.5	1730.4	44.9	40.2	61.9	58.5	290	x	6	37.7	43.4	46.6	32.6	30.4	SK-ZZ8-B1a
SK-ZZ9-B1	1	1820.5	1735.1	46.7	38.7	63.1	57.5	290	x	6	40.2	42.3	47.7	33.4	29.7	SK-ZZ9-B1a
SK-ZZ10-B1	1	1828.4	1742.7	48.5	37.3	64.5	56.5	290	x	6	44.2	41.25	48.75	34.2	29.1	SK-ZZ10-B1a
SK-ZZ11-B1	1	1838.9	1752.7	50.3	35.9	65.8	55.6	290	x	6	49.4	40.2	49.8	35.1	28.5	SK-ZZ11-B1a
SK-ZZ12-B1	1	1852.3	1765.5	52.3	34.5	67.4	54.8	290	x	6	56.2	39.1	50.9	36.0	27.8	SK-ZZ12-B1a

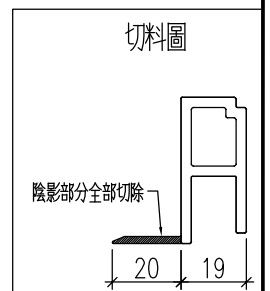
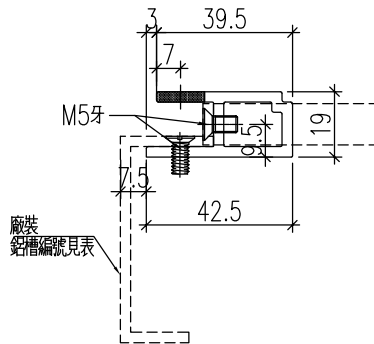
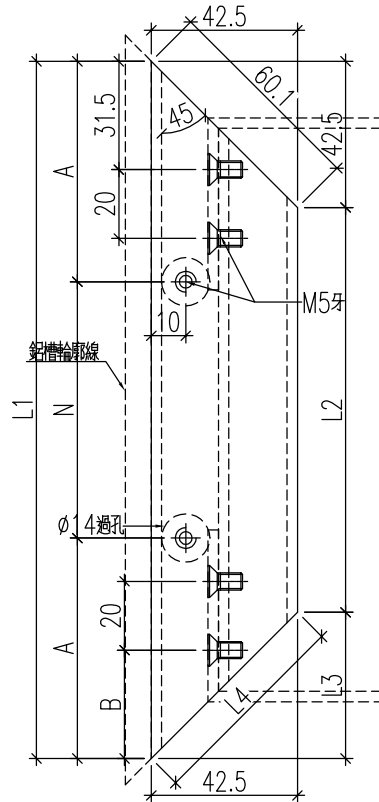
名稱	九字料加工圖	制圖	黃漢卿	2020.6.9	修改	
材料	X85366	復核	王禮秋	2020.6.9	日期	
顏色	EC-DG-S332054香檳金	批准			圖號	SK-ZZ1-B1





工程號	J-837	地盤	觀塘
-----	-------	----	----

铝料编号	数量	长度L1	L2	L3	L4	N	A	角度C	铝槽编号	B
SK-ZZ1-L1	1	1391.5	1314.4	34.6	54.8	300 x 4	95.7	50.85	SK-ZZ1-L1a	27.9
SK-ZZ2-L1	1	1771.9	1693.4	36.0	55.7	300 x 5	135.9	49.75	SK-ZZ2-L1a	28.5
SK-ZZ3-L1	1	2079.9	2000.1	37.3	56.6	300 x 6	140.0	48.7	SK-ZZ3-L1a	29.1
SK-ZZ4-L1	1	2316.9	2235.6	38.7	57.5	300 x 7	108.4	47.65	SK-ZZ4-L1a	29.8
SK-ZZ5-L1	1	2484.9	2402.1	40.3	58.5	300 x 7	192.4	46.55	SK-ZZ5-L1a	30.5
SK-ZZ6-L1	1	2584.8	2500.6	41.8	59.6	300 x 8	92.4	45.5	SK-ZZ6-L1a	31.2
SK-ZZ7-L1	1	2615.9	2530.0	43.3	60.7	300 x 8	107.9	44.45	SK-ZZ7-L1a	31.9
SK-ZZ8-L1	1	2578.9	2491.4	44.9	61.9	300 x 8	89.4	43.4	SK-ZZ8-L1a	32.6
SK-ZZ9-L1	1	2473.9	2384.7	46.7	63.1	300 x 8	36.9	42.3	SK-ZZ9-L1a	33.4
SK-ZZ10-L1	1	2299.8	2208.9	48.5	64.5	300 x 7	99.9	41.25	SK-ZZ10-L1a	34.2
SK-ZZ11-L1	1	2055.8	1963.0	50.3	65.8	300 x 6	127.9	40.2	SK-ZZ11-L1a	35.1
SK-ZZ12-L1	1	1742.9	1648.1	52.3	67.4	300 x 5	121.4	39.1	SK-ZZ12-L1a	36.0

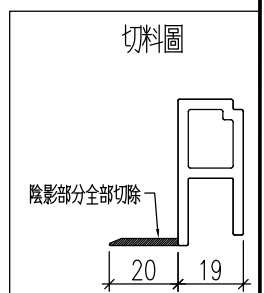
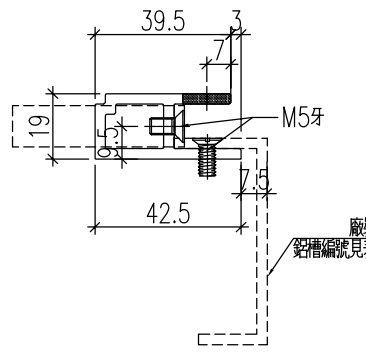
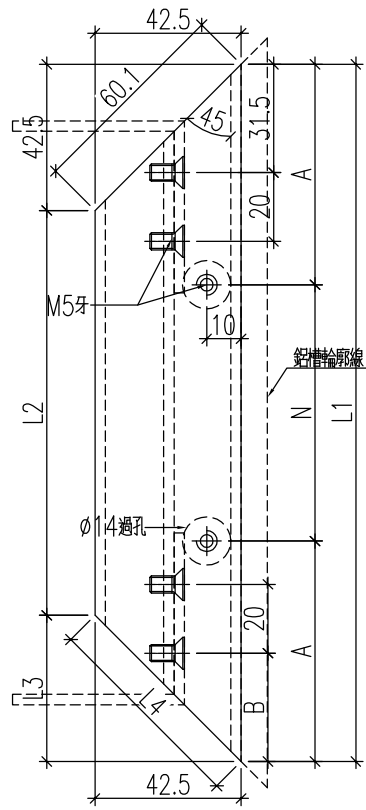


名稱	九字料加工圖	制圖	黃漢卿	2020.6.9	修改		
材料	X85366	復核	王禮秋	2020.6.9	日期		
顏色	EC-DG-S332054香檳金	批准			圖號	SK-ZZ1-L1	



工程號	J-837	地盤	觀塘
-----	-------	----	----

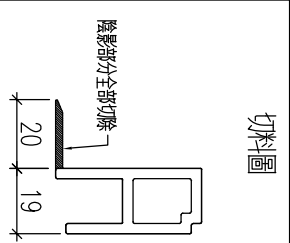
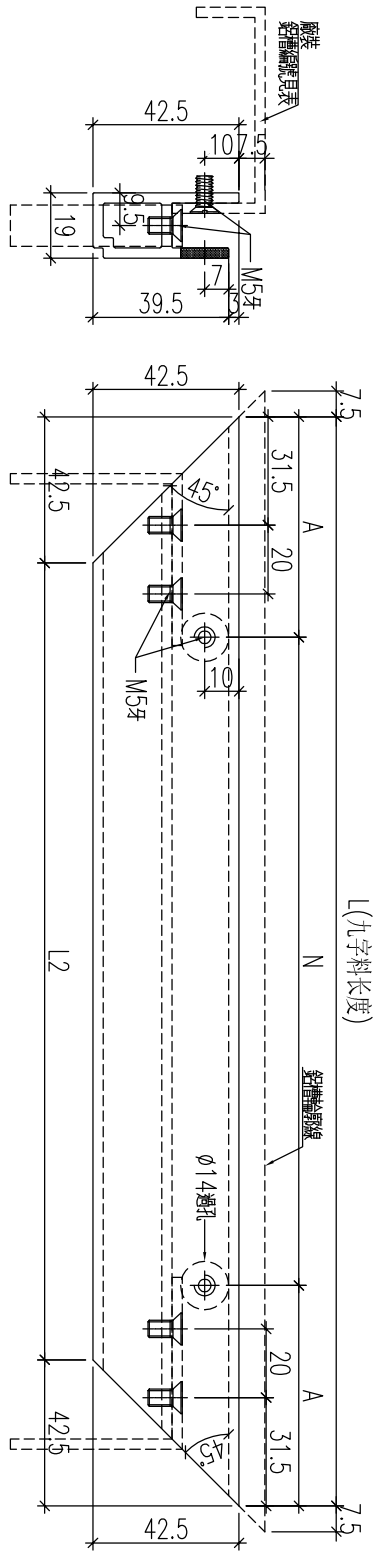
铝料编号	数量	长度L1	L2	L3	L4	N	A	角度C	铝槽编号	B
SK-ZZ1-R1	1	1765.8	1671.1	52.2	67.3	300 x 5	132.89	39.15	SK-ZZ1-R1a	36.0
SK-ZZ2-R1	1	2074.8	1982.1	50.2	65.8	300 x 6	137.42	40.25	SK-ZZ2-R1a	35.0
SK-ZZ3-R1	1	2313.5	2222.6	48.4	64.4	300 x 7	106.73	41.3	SK-ZZ3-R1a	34.2
SK-ZZ4-R1	1	2482.9	2393.7	46.6	63.1	300 x 8	41.436	42.35	SK-ZZ4-R1a	33.4
SK-ZZ5-R1	1	2543.9	2456.5	44.9	61.8	300 x 8	71.941	43.45	SK-ZZ5-R1a	32.6
SK-ZZ6-R1	1	2615.9	2530.1	43.2	60.6	300 x 8	107.93	44.5	SK-ZZ6-R1a	31.8
SK-ZZ7-R1	1	2579.8	2495.7	41.7	59.5	300 x 8	89.921	45.55	SK-ZZ7-R1a	31.1
SK-ZZ8-R1	1	2475.9	2393.2	40.2	58.5	300 x 8	37.954	46.6	SK-ZZ8-R1a	30.4
SK-ZZ9-R1	1	2302.9	2221.7	38.7	57.5	300 x 7	101.44	47.7	SK-ZZ9-R1a	29.7
SK-ZZ10-R1	1	2060.9	1981.2	37.3	56.5	300 x 6	130.46	48.75	SK-ZZ10-R1a	29.1
SK-ZZ11-R1	1	1747.9	1669.4	35.9	55.6	300 x 5	123.93	49.8	SK-ZZ11-R1a	28.5
SK-ZZ12-R1	1	1363.9	1286.9	34.5	54.8	300 x 4	81.952	50.9	SK-ZZ12-R1a	27.8



名稱	九字料加工圖	制圖	黃漢卿	2020.6.9	修改		
材料	X85366	復核	王禮秋	2020.6.9	日期		
顏色	EC-DG-S332054香檳金	批准			圖號	SK-ZZ1-R1	



工程號	J-837	地盤	觀塘
-----	-------	----	----



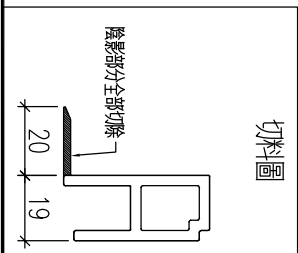
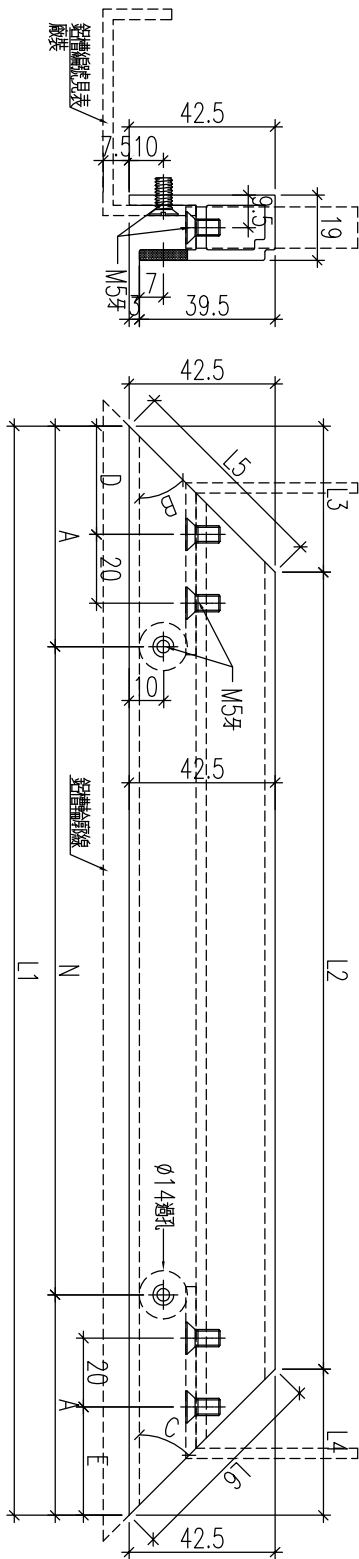
鋁料編號	數量	長度L	L2	N	A	鋁槽編號
SK-ZZ1-T1	35	1813	1728	x	6	SK-ZZ1-T1a
SK-ZZ1-B1	24	1813	1728	x	6	SK-ZZ1-B1a
SK-ZZ13-L1	12	2617	2532	x	8	SK-ZZ13-L1a
SK-ZZ13-R1	12	2617	2532	x	8	SK-ZZ13-R1a
SK-ZZ14-R1	1	2520	2435	x	8	SK-ZZ14-R1a
SK-ZZ15-L1	12	2520	2435	x	8	SK-ZZ15-L1a
SK-ZZ15-R1	12	2520	2435	x	8	SK-ZZ15-R1a
SK-ZZ16-L1	1	2520	2435	x	8	SK-ZZ16-L1a
SK-ZZ16-R1	1	2520	2435	x	8	SK-ZZ16-R1a

名稱	九字料加工圖	制圖	黃漢卿	2020.6.9	修改		
材料	X85366	復核	王禮秋	2020.6.9	日期		
顏色	EC-DG-S332054香檳金	批准			圖號	SK-ZZ1-T1	



美特鋁質 有限公司
MIDI Aluminium Fabricator Ltd.

工程號	J-837	地盤	觀塘
-----	-------	----	----

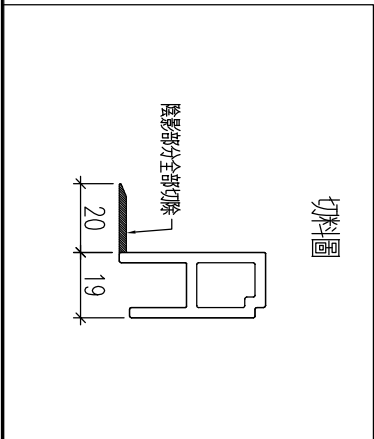
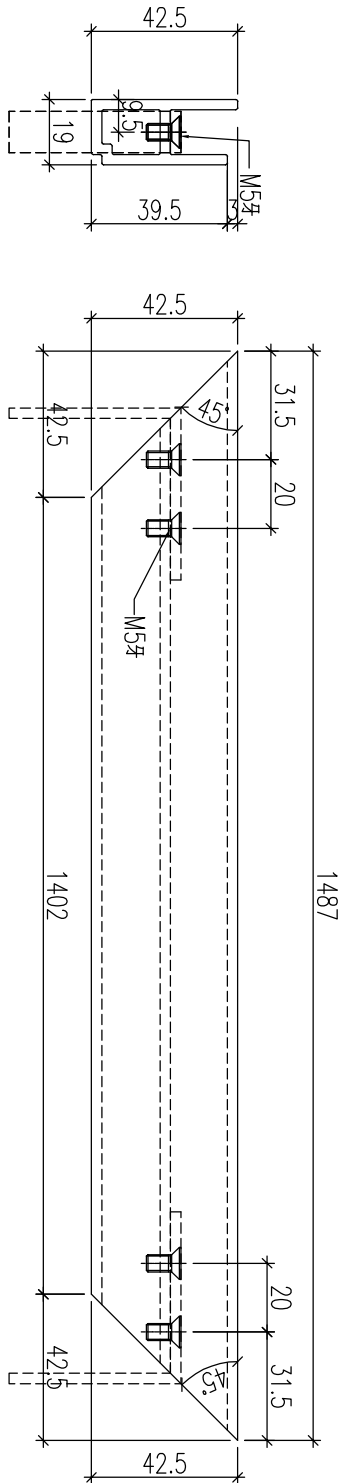


铝料编号	数量	长度L1	L2	L3	L4	L5	L6	N	A	角度B	角度C	D	E	铝槽编号	
SK-ZZ14-L1	1	1130.0	1069.9	17.6	42.5	46.0	60.1	300	x 3	115	67.5	45	20.1	31.5	SK-ZZ14-L1a
SK-ZZ14-L2	1	1971.4	1936.2	17.6	17.6	46.0	46.0	300	x 6	85.693	67.5	20.1	20.1	SK-ZZ14-L2a	
SK-ZZ14-T1	1	415.0	354.9	42.5	17.6	60.1	46.0	300	x 1	57.497	45	31.5	20.1	SK-ZZ14-T1a	

名稱	九字料加工圖	制圖	黃漢卿	2020.6.9	修改	
材料	X85366	復核	王禮秋	2020.6.9	日期	
顏色	EC-DG-S332054香檳金	批准			圖號	SK-ZZ14-L1



工程號	J-837	地盤	觀塘
-----	-------	----	----



加工數量：5支

名稱	九字料加工圖	制圖	黃漢卿	2020.6.9	修改			
材料	X85366	復核	王禮秋	2020.6.9	日期			
顏色	EC-DG-S332054香檳金	批准			圖號	SK-ZZ21-T1		

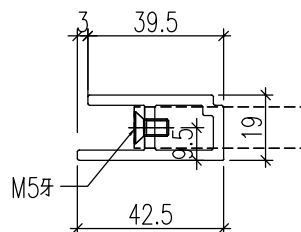
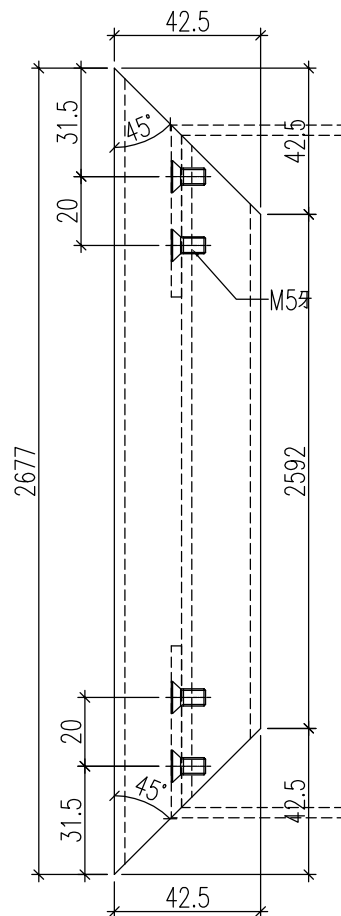


工程號

J-837

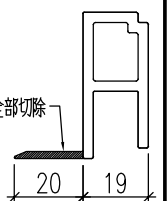
地盤

觀塘



切料圖

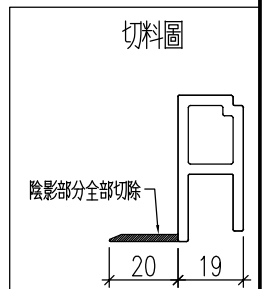
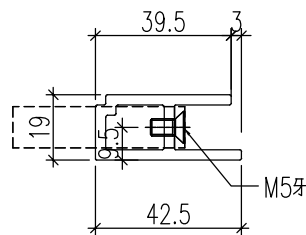
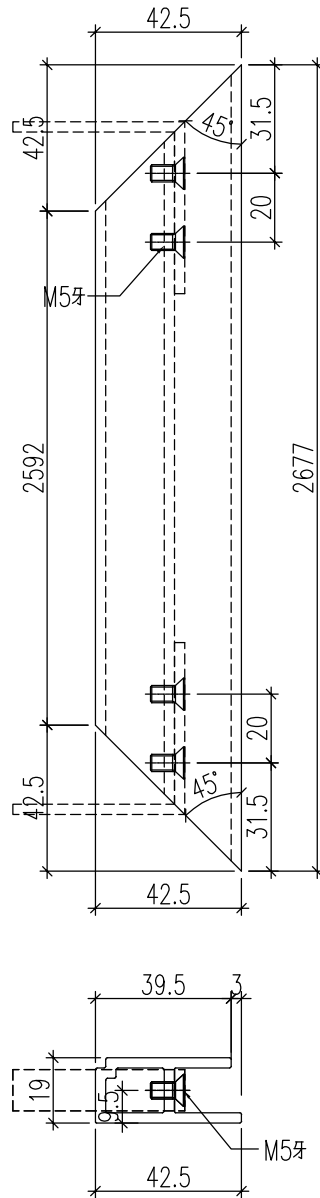
陰影部分全部切除



名稱	九字料加工圖	制圖	黃漢卿	2020.6.9	修改			
材料	X85366	復核	王禮秋	2020.6.9	日期			
顏色	EC-DG-S332054香檳金	批准			圖號	SK-ZZ21-L1		



工程號	J-837	地盤	觀塘
-----	-------	----	----



名稱	九字料加工圖	制圖	黃漢卿	2020.6.9	修改			
材料	X85366	復核	王禮秋	2020.6.9	日期			
顏色	EC-DG-S332054香檳金	批准			圖號	SK-ZZ21-R1		

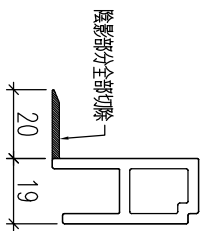
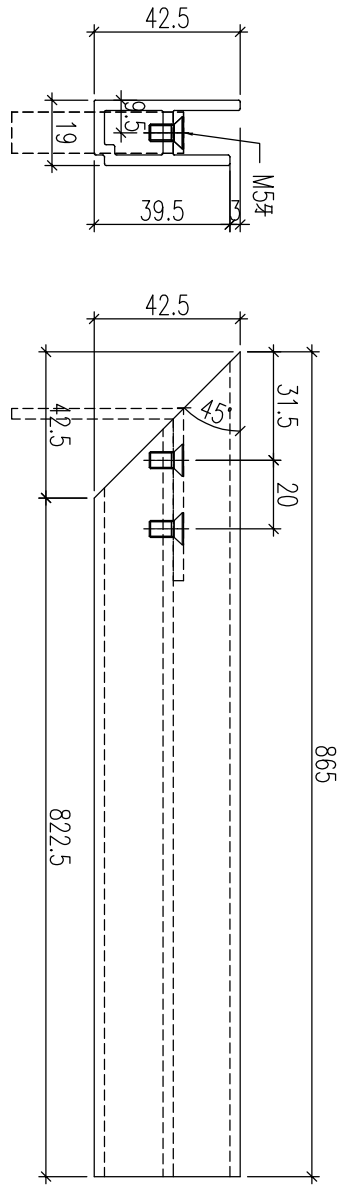


工程號

J-837

地盤

觀塘



切料圖

加工數量：1支

名稱	九字料加工圖	制圖	黃漢卿	2020.6.9	修改			
材料	X85366	復核	王禮秋	2020.6.9	日期			
顏色	EC-DG-S332054香檳金	批准			圖號	SK-ZZ22-T1		

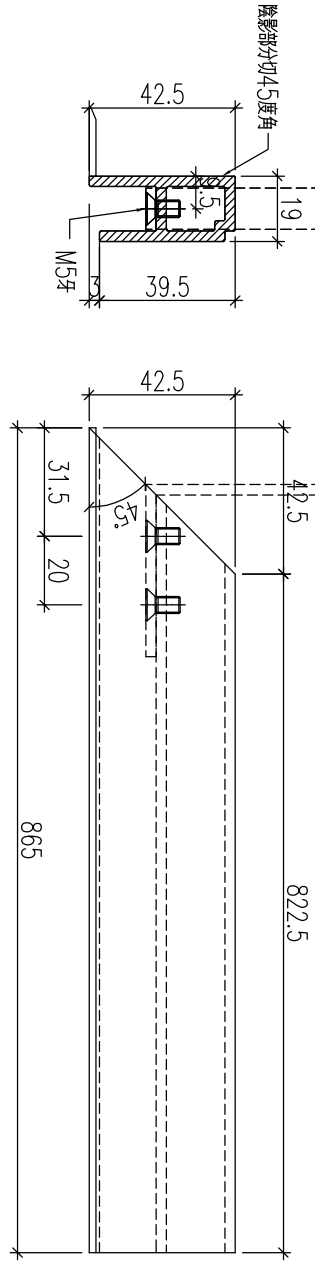


工程號

J-837

地盤

觀塘



加工數量：1支

名稱	九字料加工圖	制圖	黃漢卿	2020.6.9	修改			
材料	X85366	復核	王禮秋	2020.6.9	日期			
顏色	EC-DG-S332054香檳金	批准			圖號	SK-ZZ22-B1		

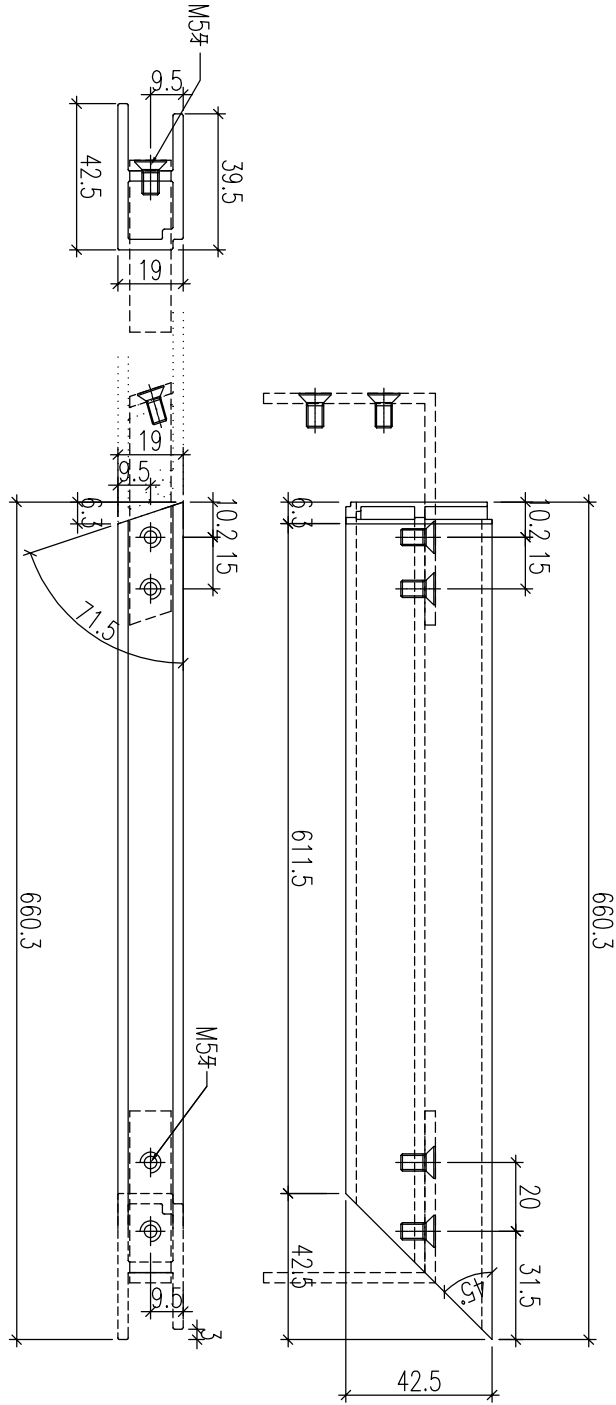


工程號

J-837

地盤

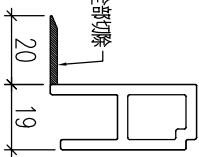
觀塘



加工數量：1支

切料圖

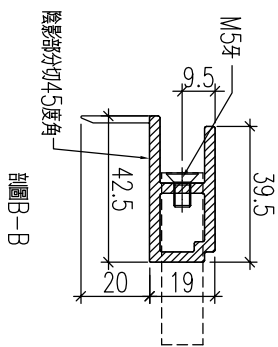
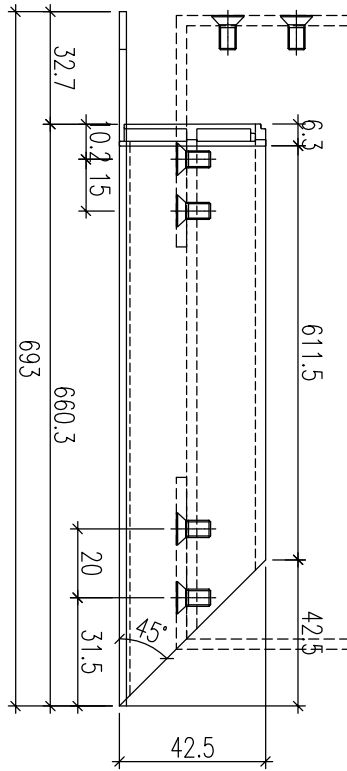
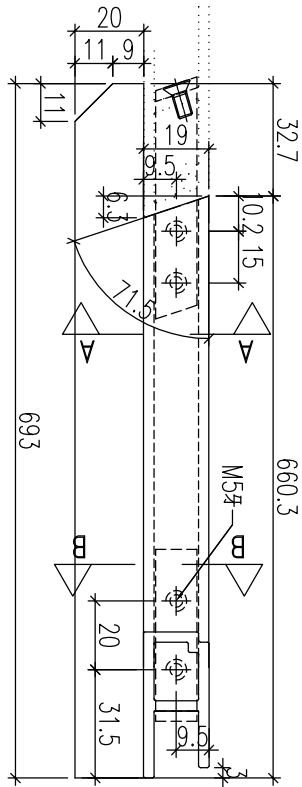
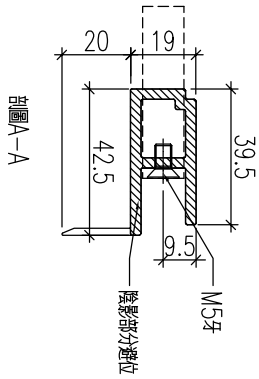
陰影部分全部切除



名稱	九字料加工圖	制圖	黃漢卿	2020.6.9	修改			
材料	X85366	復核	王禮秋	2020.6.9	日期			
顏色	EC-DG-S332054香檳金	批准			圖號	SK-ZZ23-T1		



工程號	J-837	地盤	觀塘
-----	-------	----	----



加工數量：1支

名稱	九字料加工圖	制圖	黃漢卿	2020.6.9	修改		
材料	X85366	復核	王禮秋	2020.6.9	日期		
顏色	EC-DG-S332054香檳金	批准			圖號	SK-ZZ23-B1	

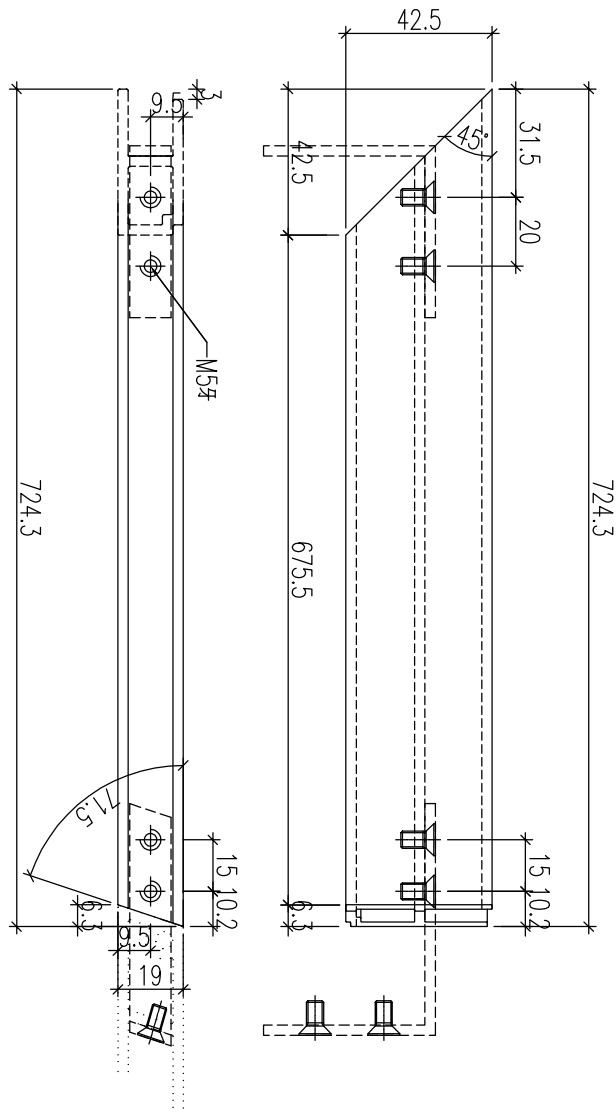
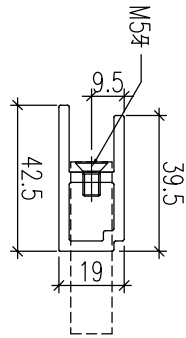


工程號

J-837

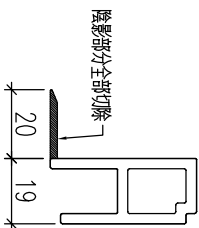
地盤

觀塘



加工數量：1支

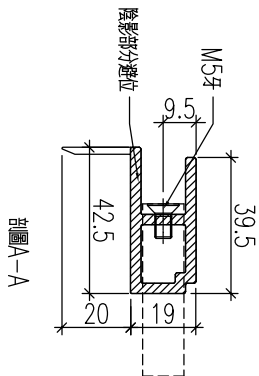
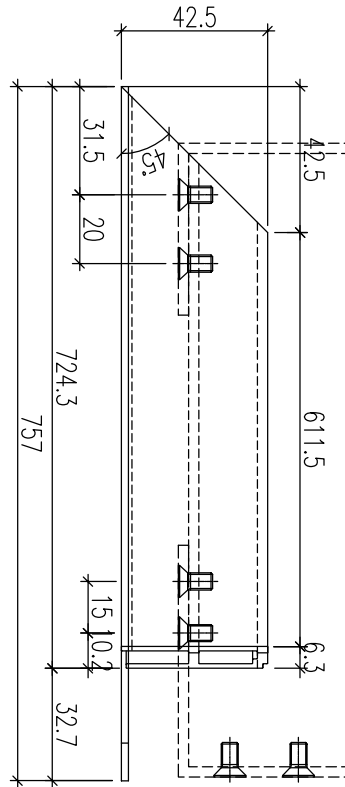
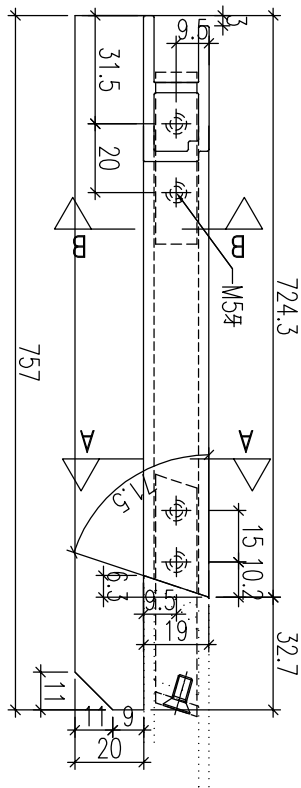
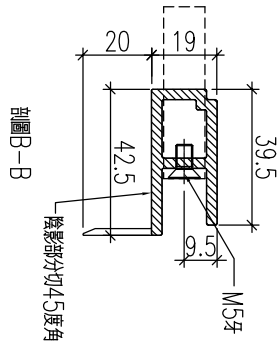
切料圖



名稱	九字料加工圖	制圖	黃漢卿	2020.6.9	修改			
材料	X85366	復核	王禮秋	2020.6.9	日期			
顏色	EC-DG-S332054香檳金	批准			圖號	SK-ZZ24-T1		



工程號	J-837	地盤	觀塘
-----	-------	----	----

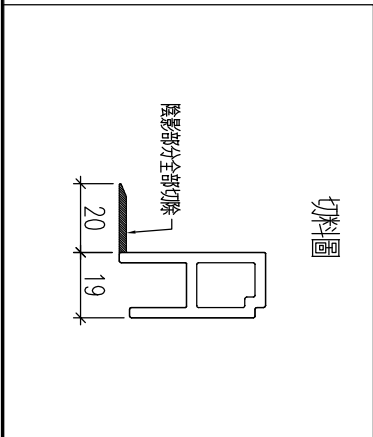
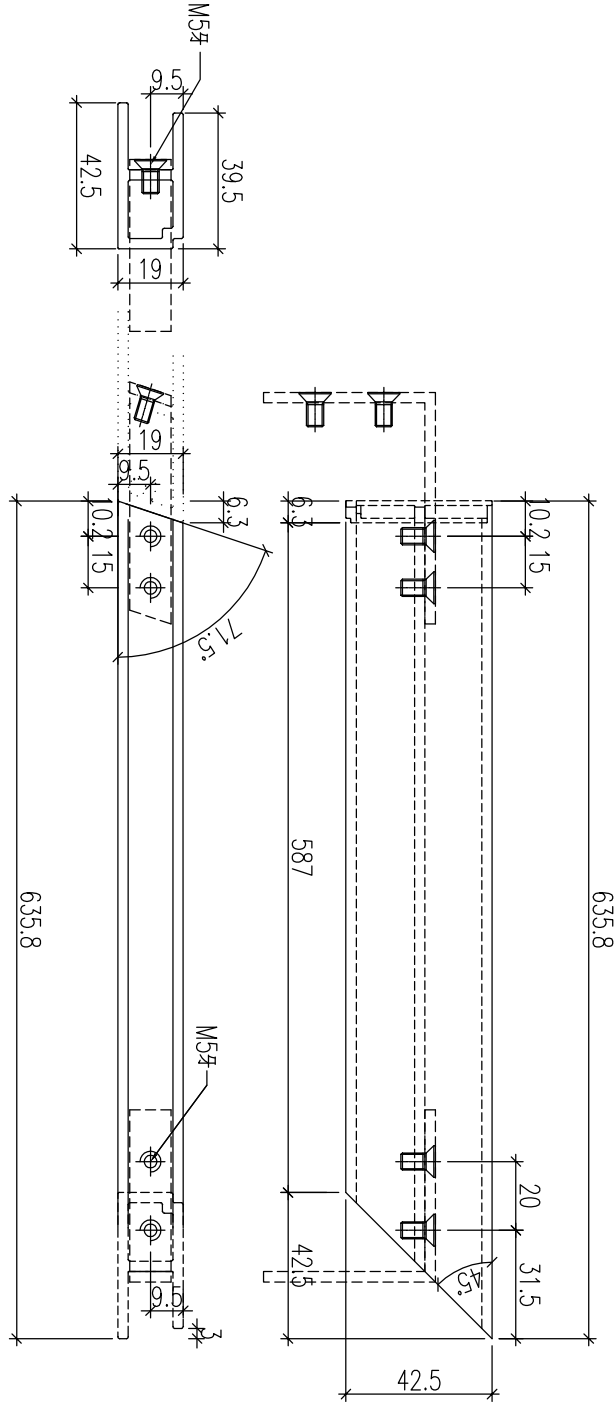


加工數量：1支

名稱	九字料加工圖	制圖	黃漢卿	2020.6.9	修改		
材料	X85366	復核	王禮秋	2020.6.9	日期		
顏色	EC-DG-S332054香檳金	批准			圖號	SK-ZZ24-B1	



工程號	J-837	地盤	觀塘
-----	-------	----	----



加工數量：1支

名稱	九字料加工圖	制圖	黃漢卿	2020.6.9	修改			
材料	X85366	復核	王禮秋	2020.6.9	日期			
顏色	EC-DG-S332054香檳金	批准			圖號	SK-ZZ25-T1		

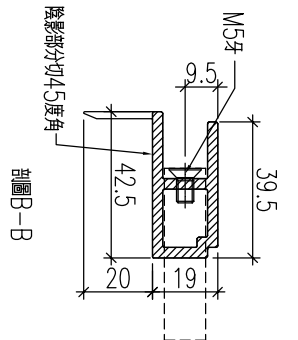
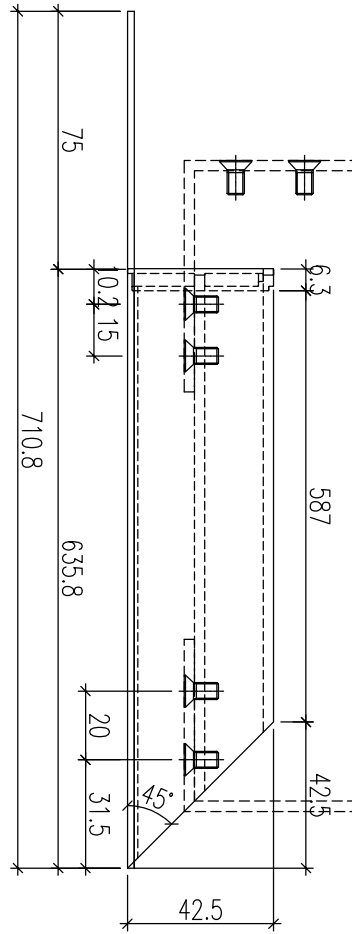
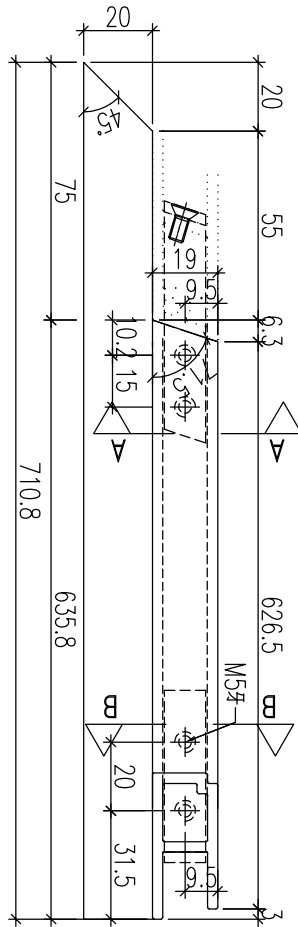
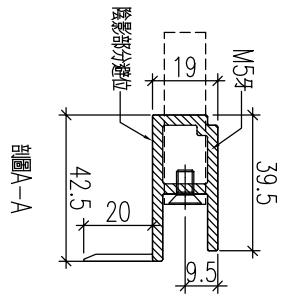


工程號

J-837

地盤

觀塘



加工數量：1支

名稱	九字料加工圖	制圖	黃漢卿	2020.6.9	修改			
材料	X85366	復核	王禮秋	2020.6.9	日期			
顏色	EC-DG-S332054香檳金	批准			圖號	SK-ZZ25-B1		

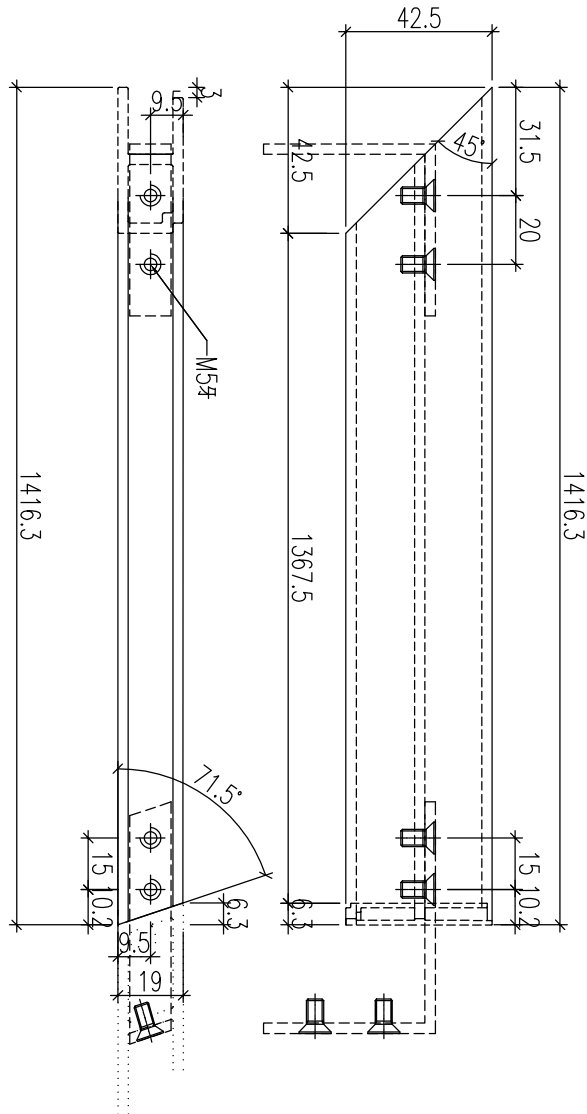
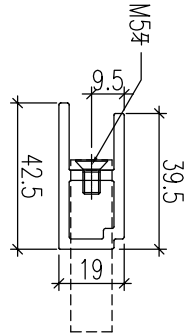


工程號

J-837

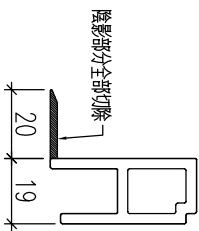
地盤

觀塘



加工數量：1支

切料圖



名稱	九字料加工圖	制圖	黃漢卿	2020.6.9	修改			
材料	X85366	復核	王禮秋	2020.6.9	日期			
顏色	EC-DG-S332054香檳金	批准			圖號	SK-ZZ26-T1		

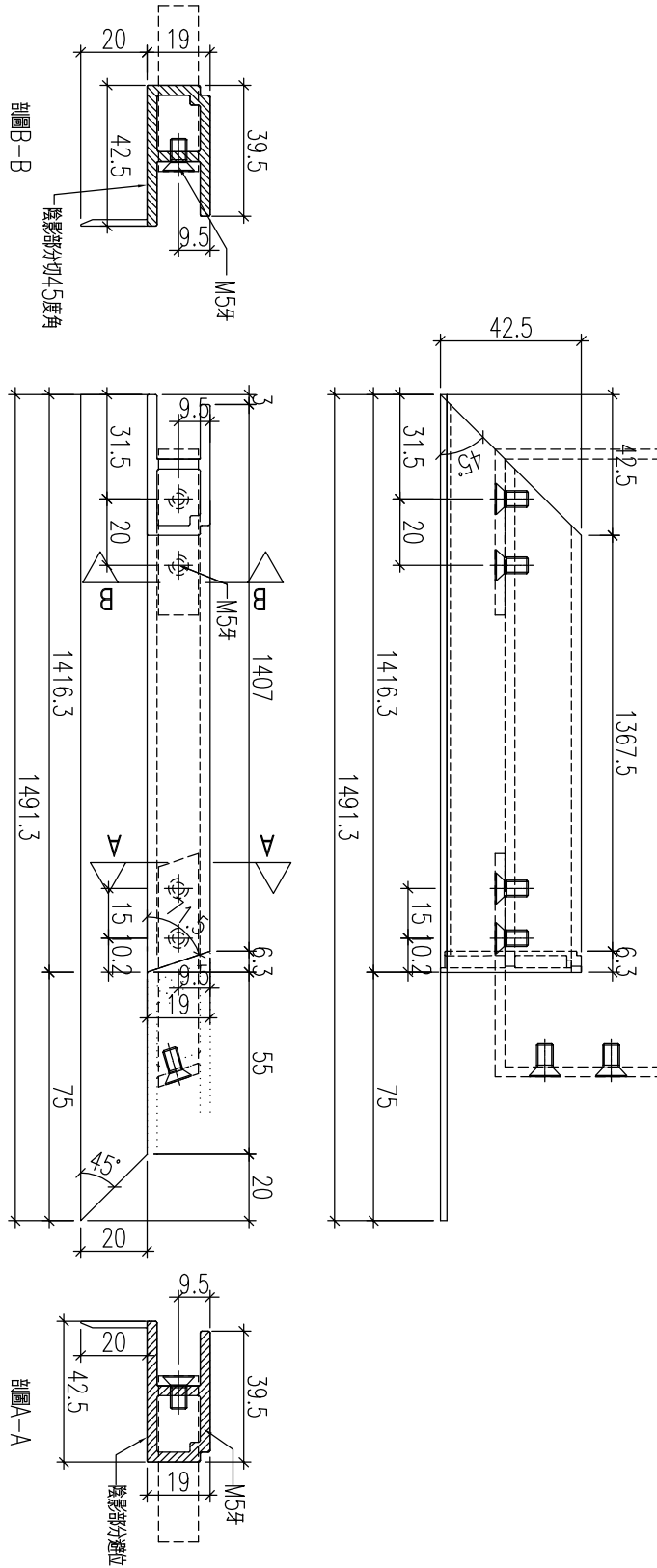


工程號

J-837

地盤

觀塘

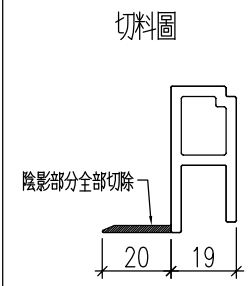
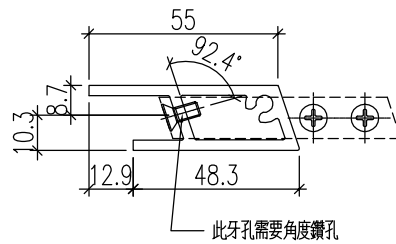
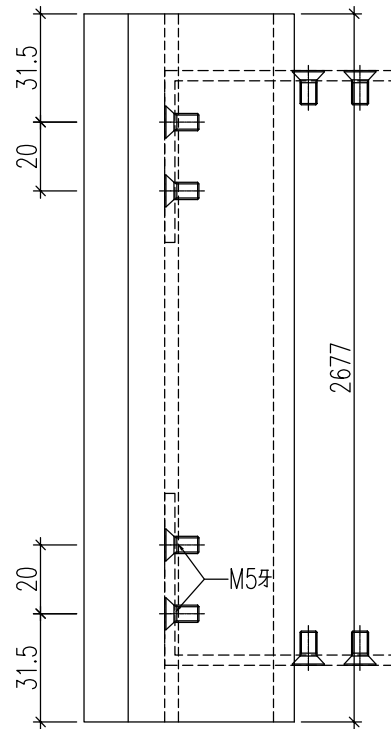


加工數量：1支

名稱	九字料加工圖	制圖	黃漢卿	2020.6.9	修改			
材料	X85366	復核	王禮秋	2020.6.9	日期			
顏色	EC-DG-S332054香檳金	批准			圖號	SK-ZZ26-B1		



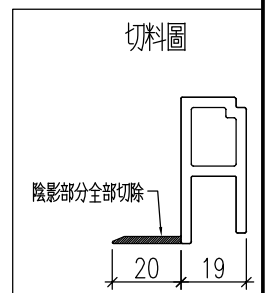
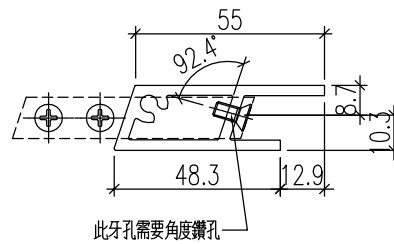
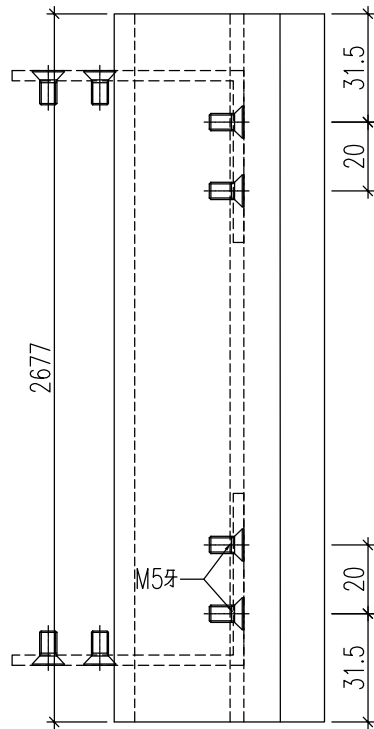
工程號	J-837	地盤	觀塘
-----	-------	----	----



名稱	九字料加工圖	制圖	黃漢卿	2020.6.9	修改		
材料	x85380	復核	王禮秋	2020.6.9	日期		
顏色	EC-DG-S332054香檳金	批准			圖號	SK-ZZ23-L1	



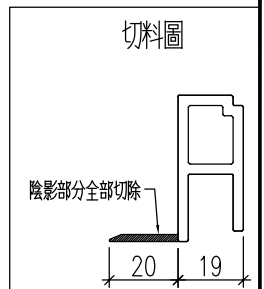
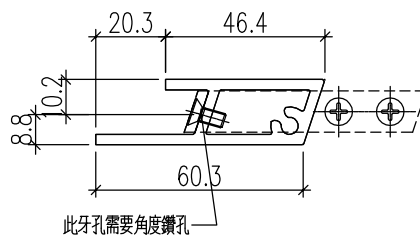
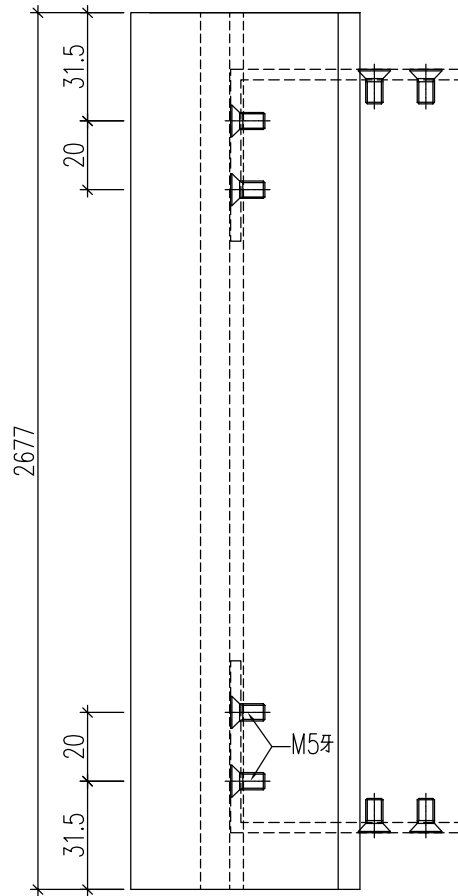
工程號	J-837	地盤	觀塘
-----	-------	----	----



名稱	九字料加工圖	制圖	黃漢卿	2020.6.9	修改			
材料	x85380	復核	王禮秋	2020.6.9	日期			
顏色	EC-DG-S332054香檳金	批准			圖號	SK-ZZ24-R1		



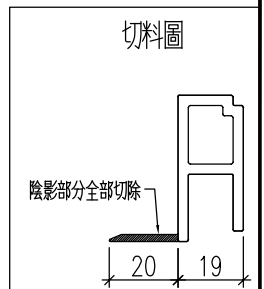
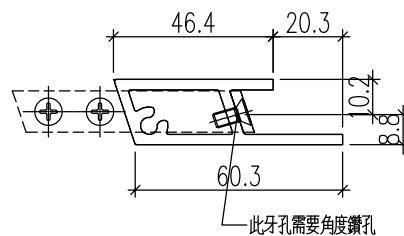
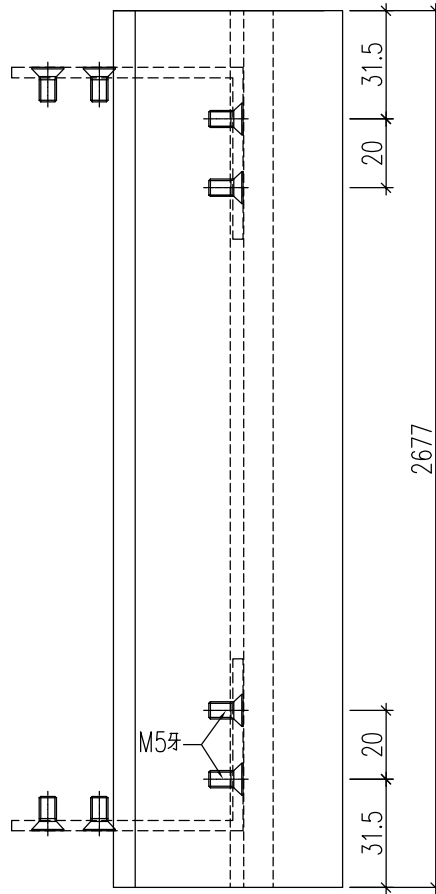
工程號	J-837	地盤	觀塘
-----	-------	----	----



名稱	九字料加工圖	制圖	黃漢卿	2020.6.9	修改		
材料	x85380	復核	王禮秋	2020.6.9	日期		
顏色	EC-DG-S332054香檳金	批准			圖號	SK-ZZ25-L1	



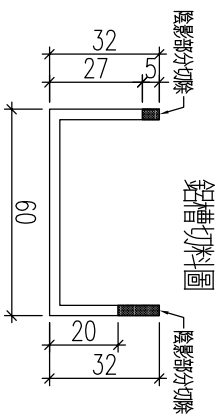
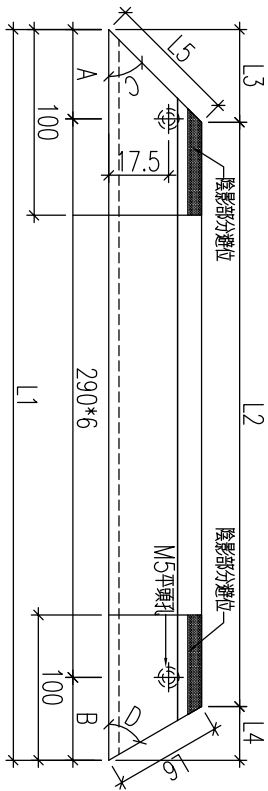
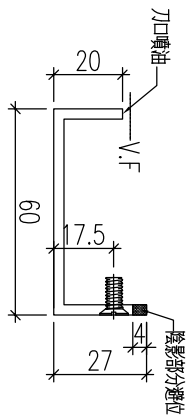
工程號	J-837	地盤	觀塘
-----	-------	----	----



名稱	九字料加工圖	制圖	黃漢卿	2020.6.9	修改			
材料	x85380	復核	王禮秋	2020.6.9	日期			
顏色	EC-DG-S332054香檳金	批准			圖號	SK-ZZ26-R1		



工程號	J-837	地盤	觀塘
-----	-------	----	----



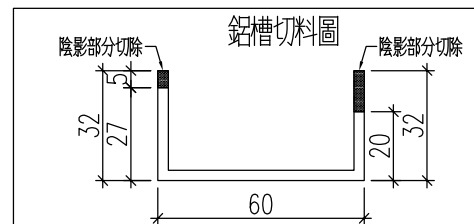
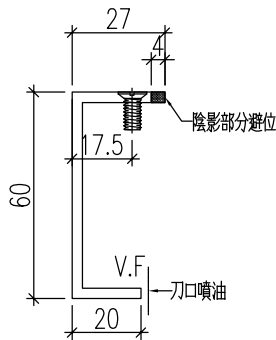
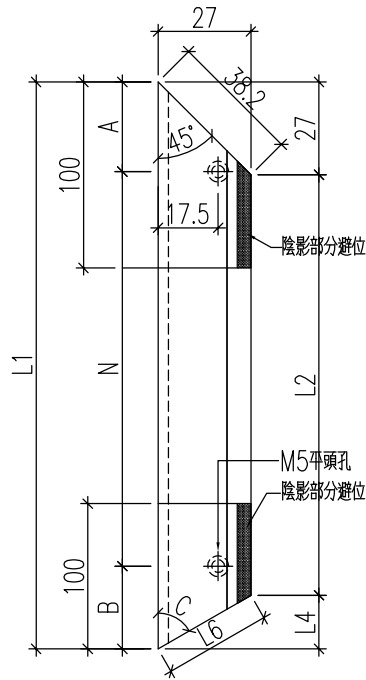
铝槽编号	数量	长度L1	L2	L3	L4	L5	L6	A	B	角度C	角度D
SK-ZZ1-B1a	1	1866.6	1811.5	22.0	33.2	34.8	42.8	61.8	64.9	50.85	39.15
SK-ZZ2-B1a	1	1853.1	1798.3	22.9	31.9	35.4	41.8	55.3	57.8	49.75	40.25
SK-ZZ3-B1a	1	1843.1	1788.6	23.7	30.7	35.9	40.9	50.6	52.5	48.7	41.3
SK-ZZ4-B1a	1	1835.3	1781.1	24.6	29.6	36.5	40.1	47.0	48.4	47.65	42.35
SK-ZZ5-B1a	1	1830.5	1776.4	25.6	28.5	37.2	39.3	44.8	45.7	46.55	43.45
SK-ZZ6-B1a	1	1828.5	1774.5	26.5	27.5	37.9	38.5	44.1	44.4	45.5	44.5
SK-ZZ7-B1a	1	1828.0	1774.0	27.5	26.5	38.6	37.8	44.1	43.9	44.45	45.55
SK-ZZ8-B1a	1	1830.5	1776.4	28.6	25.5	39.3	37.2	45.7	44.8	43.4	46.6
SK-ZZ9-B1a	1	1835.5	1781.3	29.7	24.6	40.1	36.5	48.5	47.1	42.3	47.7
SK-ZZ10-B1a	1	1843.6	1789.1	30.8	23.7	40.9	35.9	52.8	50.8	41.25	48.75
SK-ZZ11-B1a	1	1854.1	1799.3	32.0	22.8	41.8	35.3	58.3	55.8	40.2	49.8
SK-ZZ12-B1a	1	1867.6	1812.5	33.2	21.9	42.8	34.8	65.4	62.2	39.1	50.9

名稱	鋁槽加工圖	制圖	黃漢卿	2020.6.9	修改	
材料	32x32x3mm鋁槽	復核	王禮秋	2020.6.9	日期	
顏色	EC-DG-S332054香檳金	批准			圖號	SK-ZZ1-B1a



工程號	J-837	地盤	觀塘
-----	-------	----	----

铝槽编号	数量	长度L1	L2	L4	L6	N			A	B	角度C
SK-ZZ1-L1a	1	1405.1	1356.1	22.0	34.8	300	x	4	103.2	101.9	50.85
SK-ZZ2-L1a	1	1785.7	1735.8	22.9	35.4	300	x	5	143.4	142.3	49.75
SK-ZZ3-L1a	1	2094	2043.3	23.7	35.9	300	x	6	147.5	146.5	48.7
SK-ZZ4-L1a	1	2331.2	2279.6	24.6	36.5	300	x	7	115.9	115.3	47.65
SK-ZZ5-L1a	1	2499.5	2446.9	25.6	37.2	300	x	7	199.9	199.6	46.55
SK-ZZ6-L1a	1	2599.7	2546.2	26.5	37.9	300	x	8	99.9	99.8	45.5
SK-ZZ7-L1a	1	2631	2576.5	27.5	38.6	300	x	8	115.4	115.6	44.45
SK-ZZ8-L1a	1	2594.3	2538.7	28.6	39.3	300	x	8	96.9	97.4	43.4
SK-ZZ9-L1a	1	2489.6	2432.9	29.7	40.1	300	x	8	44.4	45.2	42.3
SK-ZZ10-L1a	1	2315.9	2258.1	30.8	40.9	300	x	7	107.4	108.5	41.25
SK-ZZ11-L1a	1	2072.2	2013.2	32.0	41.8	300	x	6	135.4	136.8	40.2
SK-ZZ12-L1a	1	1759.6	1699.4	33.2	42.8	300	x	5	128.9	130.7	39.1



名稱	铝槽加工圖	制圖	黃漢卿	2020.6.9	修改			
材料	32x32x3mm铝槽	復核	王禮秋	2020.6.9	日期			
顏色	EC-DG-S332054香檳金	批准			圖號	SK-ZZ1-L1a		

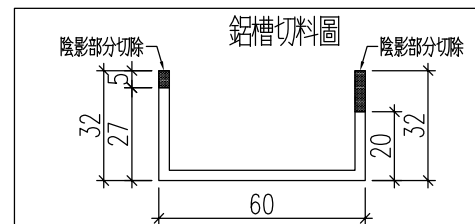
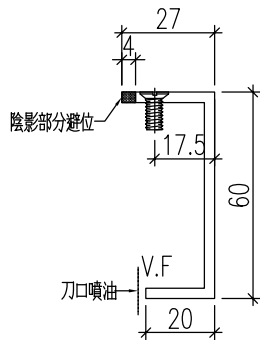
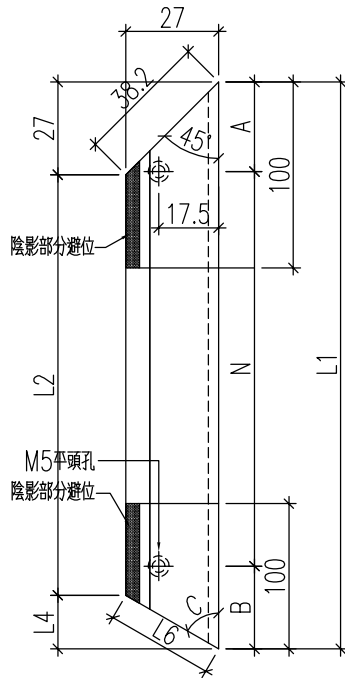
EG-DWG3



美特鋁質 有限公司
MIDI Aluminium Fabricator Ltd.

工程號	J-837	地盤	觀塘
-----	-------	----	----

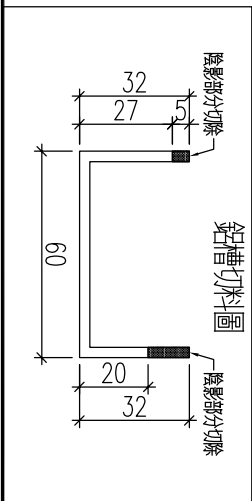
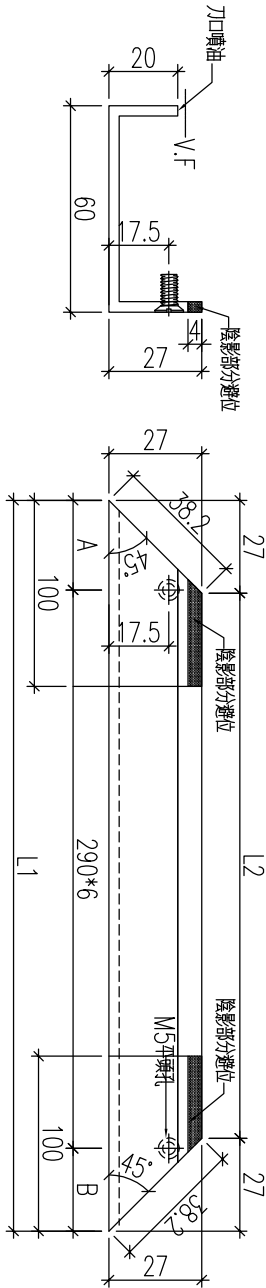
铝槽编号	数量	长度L1	L2	L4	L6	N			A	B	角度C
SK-ZZ1-R1a	1	1782.5	1722.3	33.2	42.8	300	x	5	140.4	142.1	39.15
SK-ZZ2-R1a	1	2091.2	2032.3	31.9	41.8	300	x	6	144.9	146.3	40.25
SK-ZZ3-R1a	1	2329.5	2271.8	30.7	40.9	300	x	7	114.2	115.3	41.3
SK-ZZ4-R1a	1	2498.6	2442.0	29.6	40.1	300	x	8	48.9	49.7	42.35
SK-ZZ5-R1a	1	2559.3	2503.8	28.5	39.3	300	x	8	79.4	79.9	43.45
SK-ZZ6-R1a	1	2631	2576.5	27.5	38.5	300	x	8	115.4	115.6	44.5
SK-ZZ7-R1a	1	2594.7	2541.2	26.5	37.8	300	x	8	97.4	97.3	45.55
SK-ZZ8-R1a	1	2490.5	2438.0	25.5	37.2	300	x	8	45.5	45.0	46.6
SK-ZZ9-R1a	1	2317.2	2265.6	24.6	36.5	300	x	7	108.9	108.3	47.7
SK-ZZ10-R1a	1	2075	2024.3	23.7	35.9	300	x	6	138.0	137.0	48.75
SK-ZZ11-R1a	1	1761.7	1711.9	22.8	35.3	300	x	5	131.4	130.3	49.8
SK-ZZ12-R1a	1	1377.5	1328.6	21.9	34.8	300	x	4	89.5	88.0	50.9



名稱	鋁槽加工圖	制圖	黃漢卿	2020.6.9	修改			
材料	32x32x3mm鋁槽	復核	王禮秋	2020.6.9	日期			
顏色	EC-DG-S332054香檳金	批准			圖號	SK-ZZ1-R1a		



工程號	J-837	地盤	觀塘
-----	-------	----	----



鋁料編號	數量	長度L	L2	N
SK-ZZ1-T1a	35	1828	1774	x 6
SK-ZZ1-B1a	24	1828	1774	x 6
SK-ZZ13-L1a	12	2632	2578	x 8
SK-ZZ13-R1a	12	2632	2578	x 8
SK-ZZ14-R1a	1	2535	2481	x 8
SK-ZZ15-L1a	12	2535	2481	x 8
SK-ZZ15-R1a	12	2535	2481	x 8
SK-ZZ16-L1a	1	2535	2481	x 8
SK-ZZ16-R1a	1	2535	2481	x 8

名稱	鋁槽加工圖	制圖	黃漢卿	2020.6.9	修改	
材料	32x32x3mm鋁槽	復核	王禮秋	2020.6.9	日期	
顏色	EC-DG-S332054香檳金	批准			圖號	SK-ZZ1-T1a



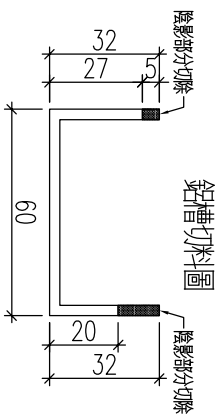
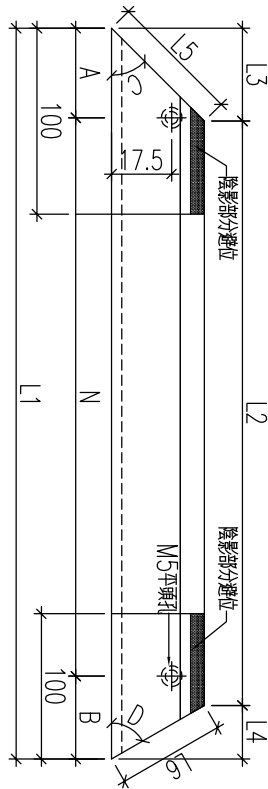
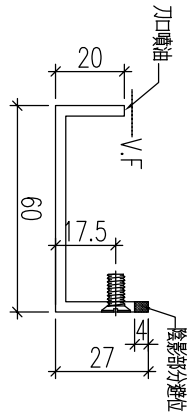
美特鋁質 有限公司
MIDI Aluminium Fabricator Ltd.

工程號

J-837

地盤

觀塘

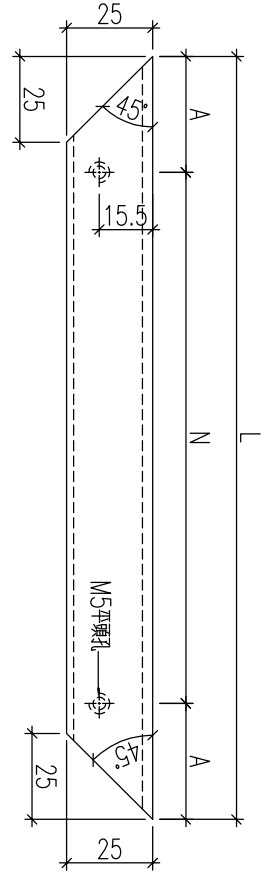
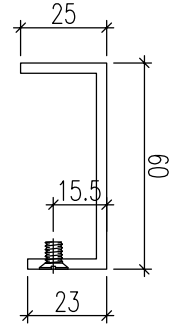
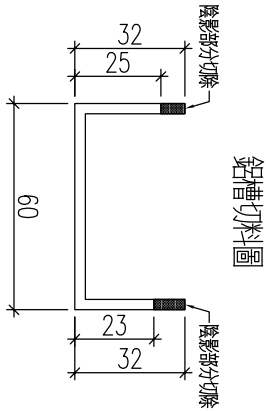


鋁槽編號	數量	長度L1	L2	L3	L4	L5	L6	A	B	N	角度C	角度D		
SK-ZZ14-L1a	1	1140.6	1102.4	11.2	27.0	29.2	38.2	118.1	122.5	300	x	3	67.5	45
SK-ZZ14-L2a	1	1977.6	1955.2	11.2	11.2	29.2	29.2	88.8	88.8	300	x	6	67.5	67.5
SK-ZZ14-T1a	1	425.6	387.4	27.0	11.2	38.2	29.2	65.0	60.6	300	x	1	45	67.5

名稱	鋁槽加工圖	制圖	黃漢卿	2020.6.9	修改							
材料	60x32x3mm鋁槽	復核	王禮秋	2020.6.9	日期							
顏色	EC-DG-S332054香檳金	批准			圖號	SK-ZZ14-L1a						



工程號	J-837	地盤	觀塘
-----	-------	----	----



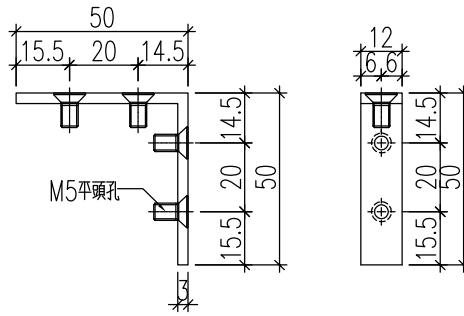
鋁料編號	數量	長度L	L2	N	A
SK-ZZ17-T1a	1	2432	2382	290	56
SK-ZZ18-T1a	1	2216	2166	300	58
SK-ZZ19-T1a	2	2243	2193	300	71.5
SK-ZZ20-T1a	1	556	506	250	28
SK-ZZ17-B1a	1	2432	2382	290	56
SK-ZZ18-B1a	1	2216	2166	300	58
SK-ZZ19-B1a	2	2261	2211	300	80.5
SK-ZZ20-B1a	1	556	506	250	28
SK-ZZ17-L1a	5	4639.5	4589.5	300	69.75
SK-ZZ17-R1a	5	4639.5	4589.5	300	69.75

名稱	鋁槽加工圖	制圖	黃漢卿	2020.6.9	修改	
材料	60x32x3鋁槽	復核	王禮秋	2020.6.9	日期	
顏色	EC-DG-S332054香檳金	批准			圖號	SK-ZZ17-T1a



加工數量:200+12(後備)

工程號	觀塘	地盤	觀塘
-----	----	----	----



備註:已做0.5mm搶位

名稱	鋁角加工圖	制圖	黃漢卿	2020.6.9	修改			
材料	50x50x3mm鋁角	復核	王禮秋	2020.6.9	日期			
顏色	MILL	批准			圖號	837-SK-LJ1		

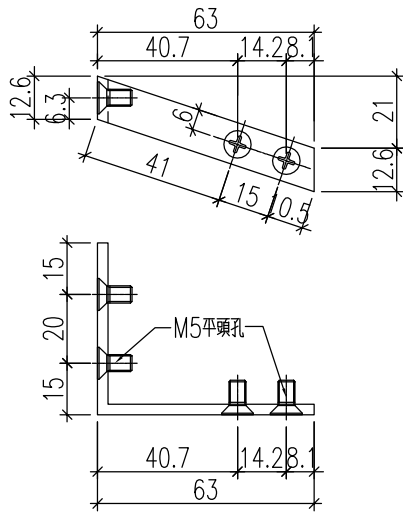


工程號

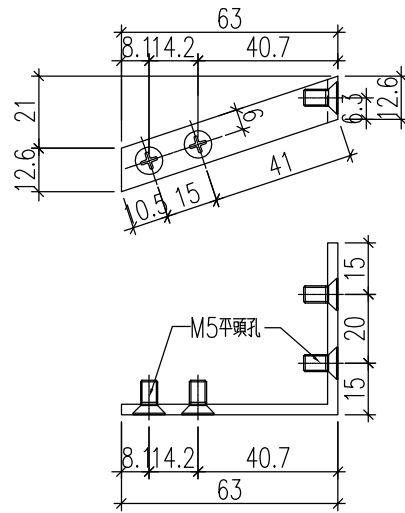
觀塘

地盤

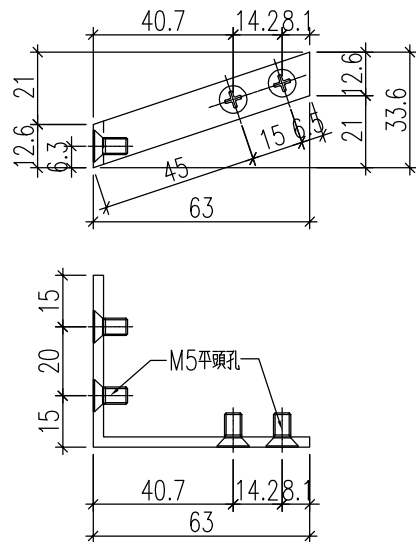
觀塘



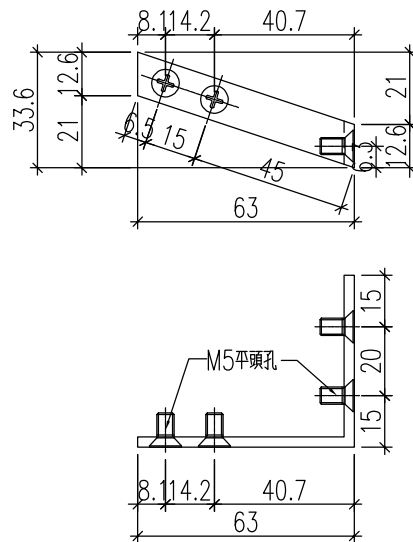
鋁角編號: 837-SK-LJ2
加工數量: 2



鋁角編號: 837-SK-LJ2R
加工數量: 2



鋁角編號: 837-SK-LJ3
加工數量: 2



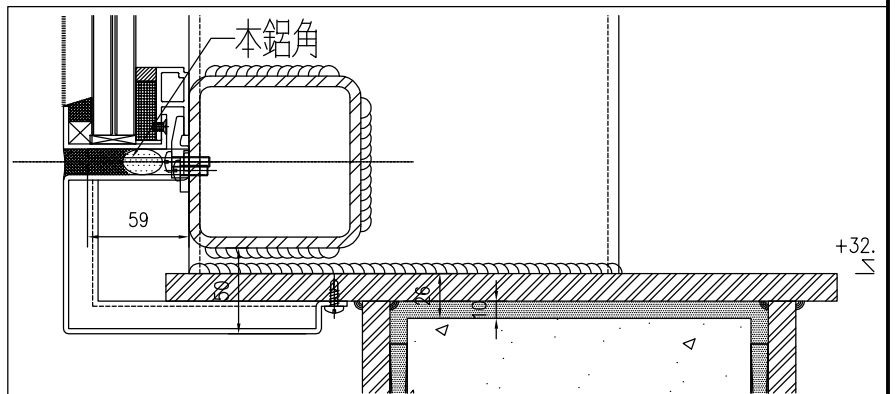
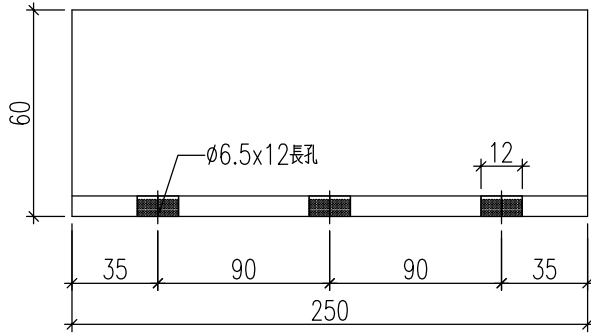
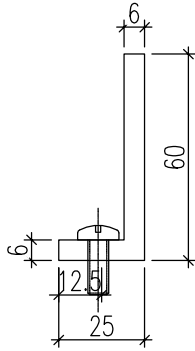
鋁角編號: 837-SK-LJ3R
加工數量: 2

名稱	鋁角加工圖	制圖	黃漢卿	2020.6.9	修改			
材料	50x50x3mm鋁角	復核	王禮秋	2020.6.9	日期			
顏色	MILL	批准			圖號	837-SK-LJ2		

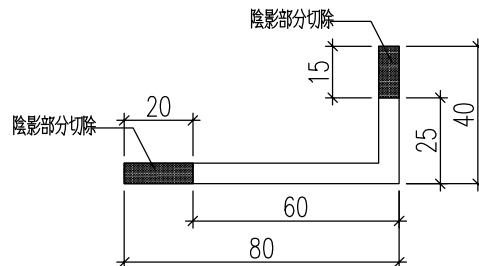


加工數量: 40+2(後備)

工程號	觀塘	地盤	觀塘
-----	----	----	----



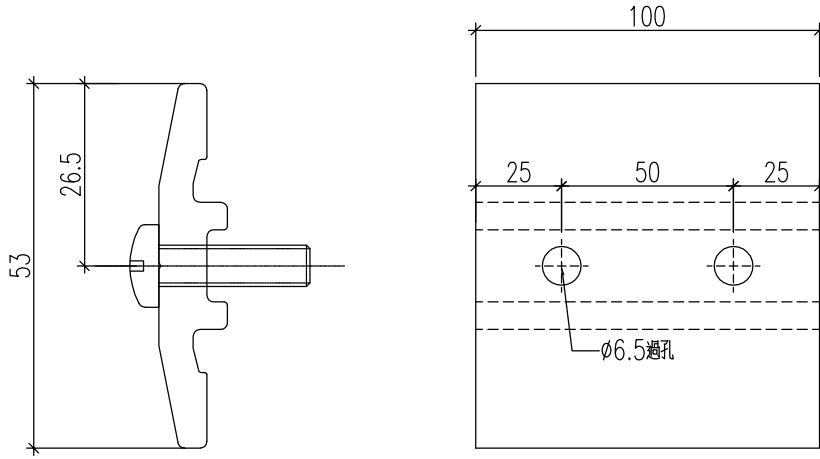
切料圖, 一開二用



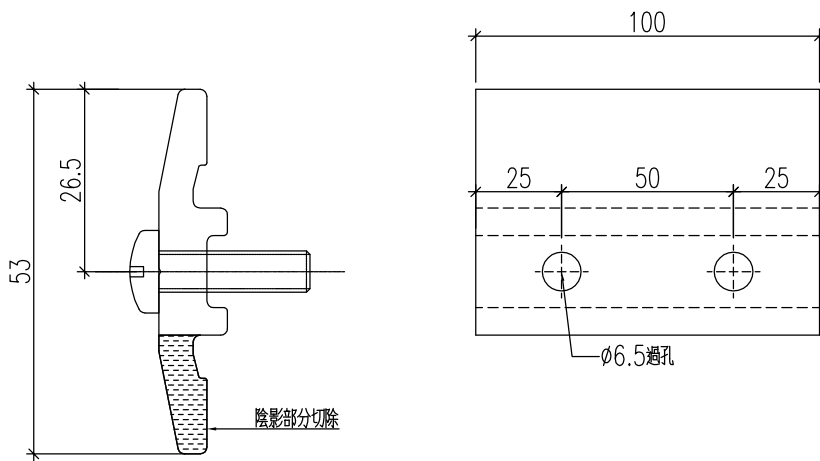
名稱	鋁角加工圖	制圖	黃漢卿	2020.6.9	修改			
材料	80x40x6mm鋁角	復核	王禮秋	2020.6.9	日期			
顏色	MILL	批准			圖號	837-SK-DT1		



工程號	J-836	地盤	日出康城(WW4 N-RH)
-----	-------	----	----------------



編號：837-SK-YM1
數量：60+10後備

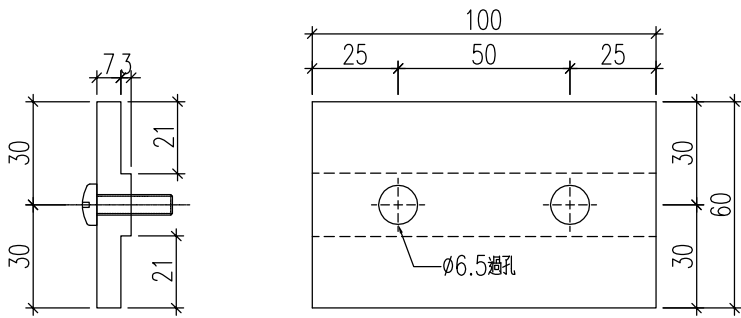


編號：837-SK-YM2
數量：120+20後備

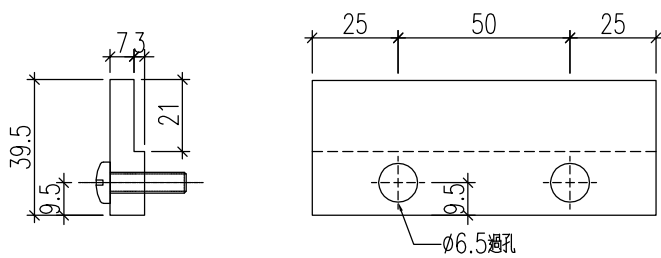
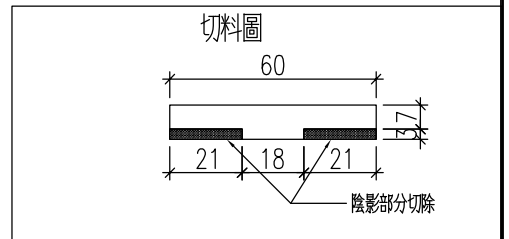
名稱	壓碼加工圖	制圖	黃漢卿	2020.2.12	修改			
材料	X85367	復核	王禮秋	2020.2.12	日期			
顏色	MILL	批准			圖號	837-SK-YM1		



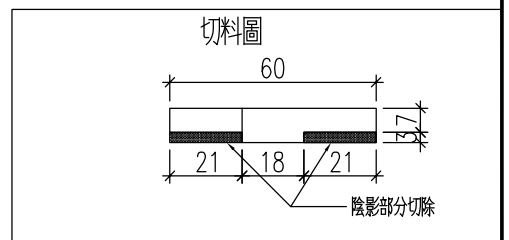
工程號	觀塘	地盤	觀塘
-----	----	----	----



編號：837-SK-YM3
數量：720+30後備



編號：837-SK-YM4
數量：400+20後備



名稱	壓碼加工圖	制圖	黃漢卿	2020.6.9	修改			
材料	10mm厚鋁巴	復核	王禮秋	2020.6.9	日期			
顏色	MILL	批准			圖號	837-SK-YM3		