



工程指示 / 要求簡箋 (E.I.)

工程指示編號：EI/1975

修改版次：0

工程編號：J837 平台

工程名稱：觀塘 裕民坊平台

工程項目：玻璃單元鋁料(天窗位置)

收件人：生統

發件人：Leung Hin Wai

日期：18/9-2020

□要求提供 / □確認 事項：

- | | | |
|------------------------------------|-------------------------------------|-------------------------------|
| <input type="checkbox"/> 初步鋁料 B.M. | <input type="checkbox"/> 加工拆圖，然後生產 | <input type="checkbox"/> 尺寸表 |
| <input type="checkbox"/> 正式鋁料 B.M. | <input type="checkbox"/> 技術上資料 / 指示 | <input type="checkbox"/> 報價 |
| <input type="checkbox"/> 配件 B.M. | <input type="checkbox"/> 樣辦或貨品說明書 | <input type="checkbox"/> 分判合約 |
| <input type="checkbox"/> 其他：_____ | | |

內容：

4个玻璃門不用裝門配件，門先暫停出貨。

請在_____前完成上列要求。

附：

以上項目為：

- 原合約工程包 原合約工程加 / 減賬 新工程報價

原因：-

分發東莞各部門：

- () 生產技術總監 連附件 () 技術部 連附件 () 生產部 連附件 () 機械設計部 連附件
 () 採購部 連附件 () 生產統籌部 連附件
 () 質檢部 連附件 () 會計部 連附件 () 報關組 連附件 () 其他 _____ 連附件

分發香港各部門：

- () 行政部 連附件 () 會計部 連附件 () 統籌部 連附件 () 工程部地盤科文(柄) 連附件
 () 採購部 連附件 () QS 部 連附件 () 維修部 連附件 () 其他 _____ 連附件

傳遞編號：

HK 2135

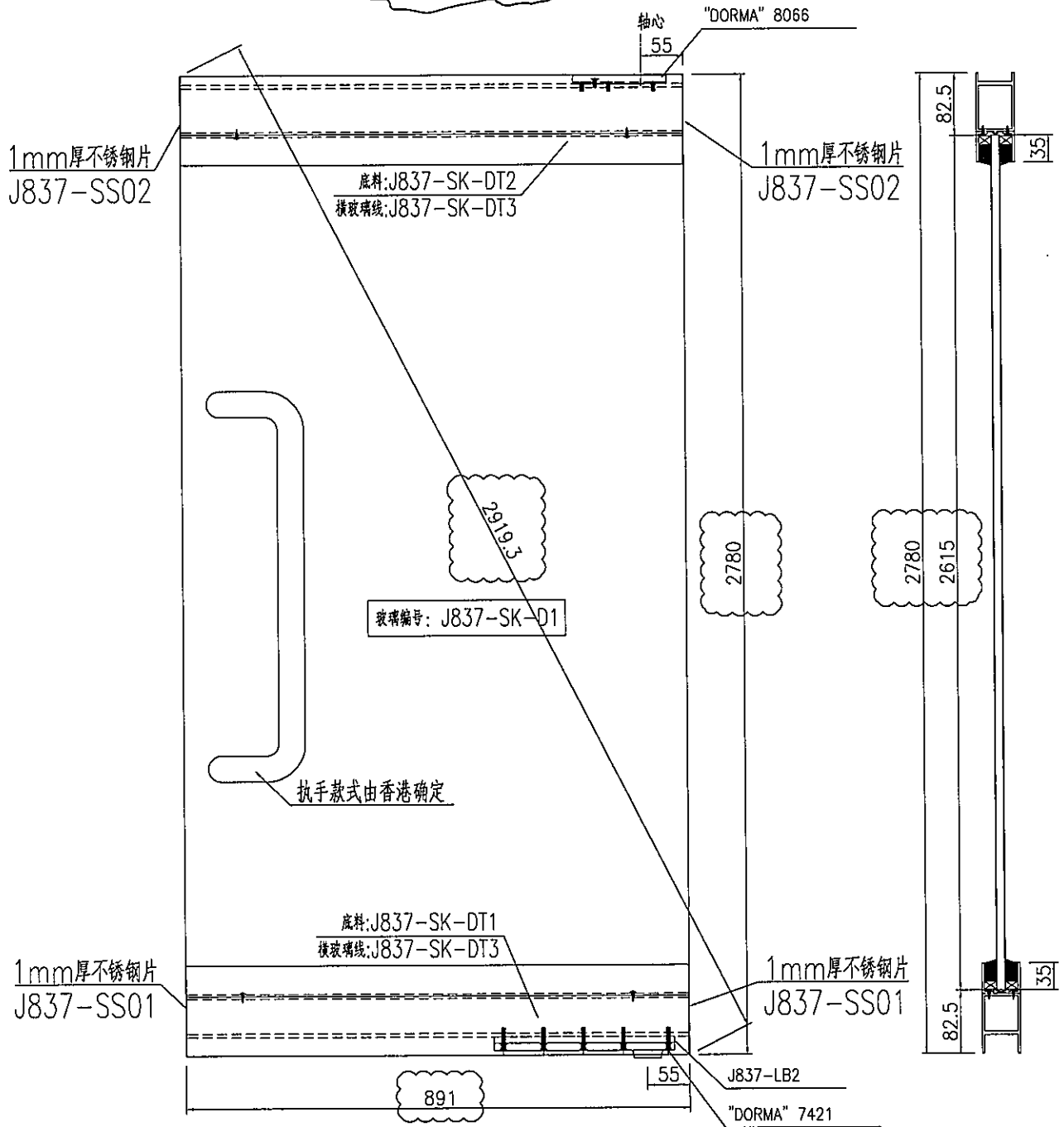
發件人簽署：

項目經理簽署：

工程號 觀塘 地盤 觀塘

原EI/1975/20

暫停出貨



J837-SS01在EI2191中

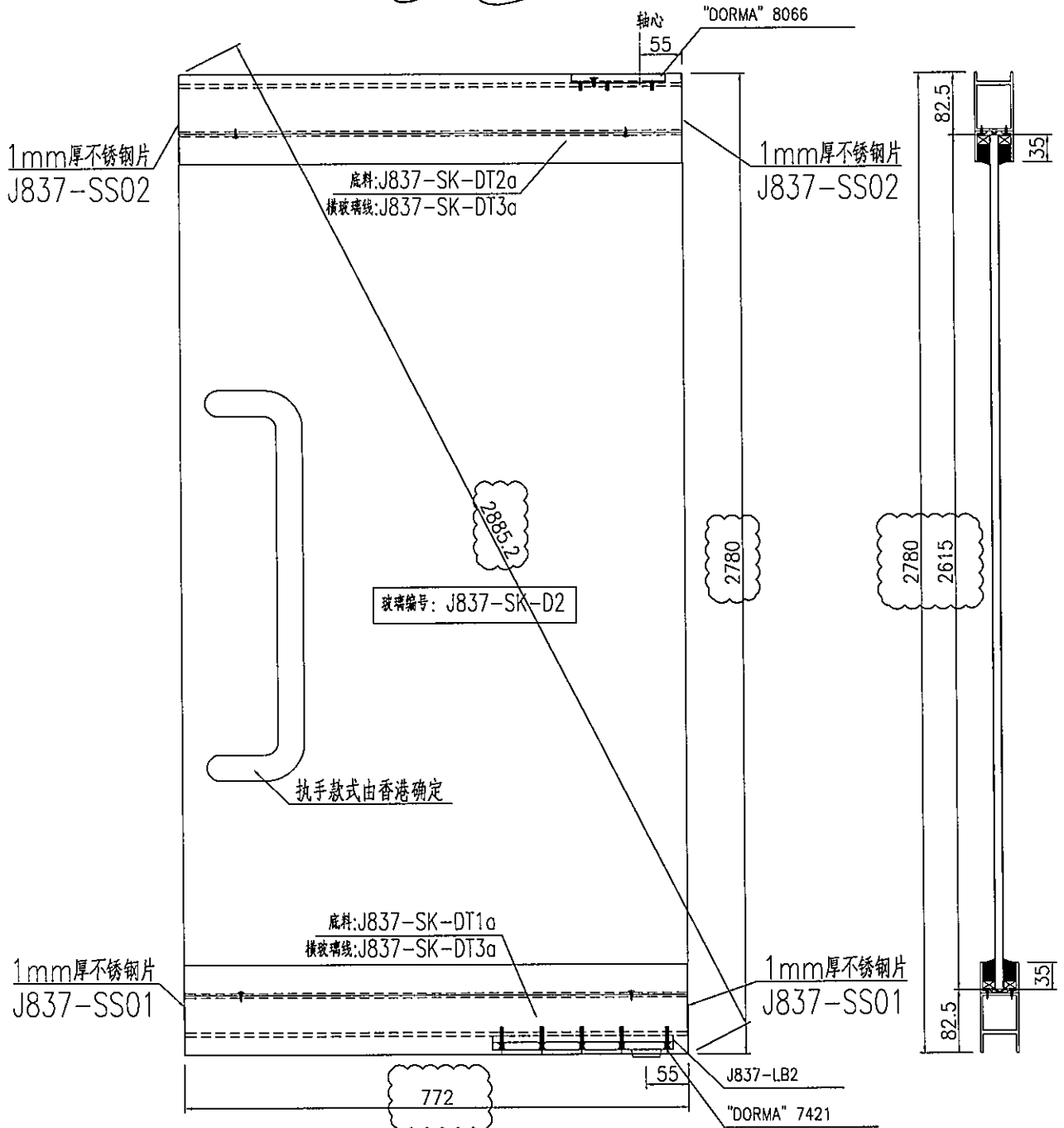
名稱	地彈門組裝圖	制圖	黃漢卿	2020.6.9	修改	A		
材料	---	復核	王禮秋	2020.6.9	日期	2020.8.26		
顏色	EC-DG-S332054香檳金	批准			圖號	837-SK-M1		



工程號	觀塘	地盤	觀塘
-----	----	----	----

原EI/1975/20

暫停出貨



J837-SS01在EI2191中

名稱	地彈門組裝圖	制圖	黃漢卿	2020.6.9	修改	A		
材料	--	復核	王禮秋	2020.6.9	日期	2020.8.26		
顏色	EC-DG-S332054香檳金	批准			圖號	837-SK-M2		