



工程指示編號：EI/1975

修改版次：M

工程編號：J837 平台

工程名稱：觀塘 裕民坊平台

工程項目：玻璃單元鋁料(天窗位置)

收件人：生統

發件人：Leung Hin Wai

日期：16/7-2020

要求提供 /  確認 事項：

- |                                    |                                     |                               |
|------------------------------------|-------------------------------------|-------------------------------|
| <input type="checkbox"/> 初步鋁料 B.M. | <input type="checkbox"/> 加工拆圖，然後生產  | <input type="checkbox"/> 尺寸表  |
| <input type="checkbox"/> 正式鋁料 B.M. | <input type="checkbox"/> 技術上資料 / 指示 | <input type="checkbox"/> 報價   |
| <input type="checkbox"/> 配件 B.M.   | <input type="checkbox"/> 樣辦或貨品說明書   | <input type="checkbox"/> 分判合約 |
| <input type="checkbox"/> 其他：_____  |                                     |                               |

內容：

請按附頁加工。配合 EI1870 玻璃

修改圖紙

請在 \_\_\_\_\_ 前完成上列要求。

附：

1+3頁

以上項目為：

原合約工程包

原合約工程加 / 減賬

新工程報價

原因：-

分發東莞各部門：

- ( ) 生產技術總監  連附件 ( ) 技術部  連附件 ( ) 生產部  連附件 ( ) 機械設計部  連附件  
 ( ) 採購部  連附件 ( ) 生產統籌部  連附件  
 ( ) 質檢部  連附件 ( ) 會計部  連附件 ( ) 報關組  連附件 ( ) 其他 \_\_\_\_\_  連附件

分發香港各部門：

- ( ) 行政部  連附件 ( ) 會計部  連附件 ( ) 統籌部  連附件 ( ) 工程部地盤科文(柄)  連附件  
 ( ) 採購部  連附件 ( ) QS 部  連附件 ( ) 維修部  連附件 ( ) 其他 \_\_\_\_\_  連附件

傳遞編號：

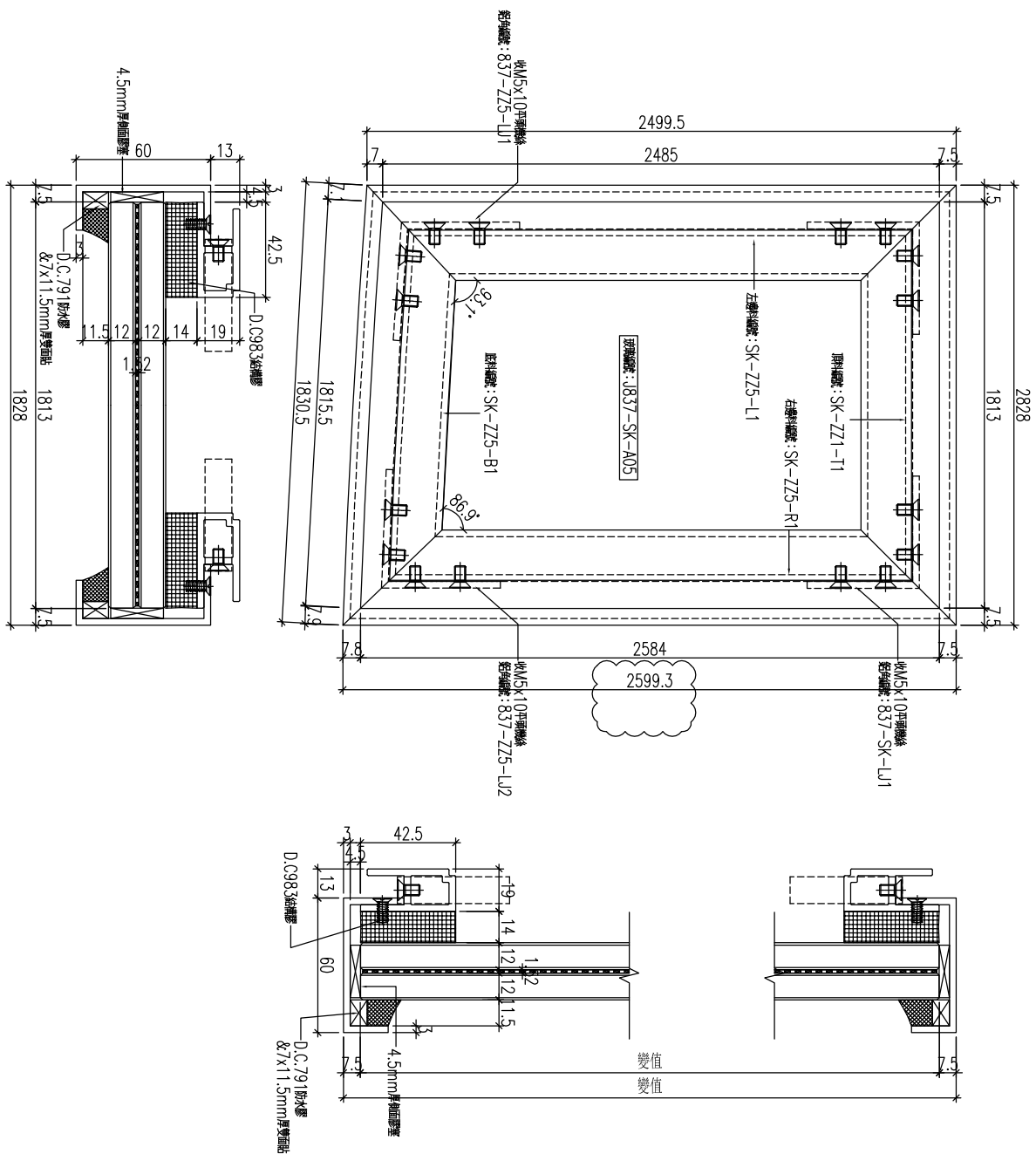
HR 1439

發件人簽署：

項目經理簽署：



工程號	J-837	地盤	觀塘平台
-----	-------	----	------



加工數量：1幅

名稱	單元組裝圖	制圖	黃漢卿	2020.6.9	修改	A		
材料	-	復核	王禮秋	2020.6.9	日期	2020.7.15		
顏色	---	批准			圖號	J837-SK-ZZ5		

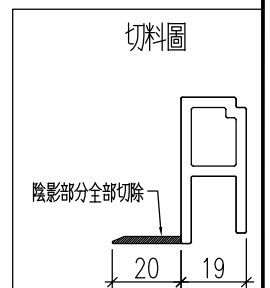
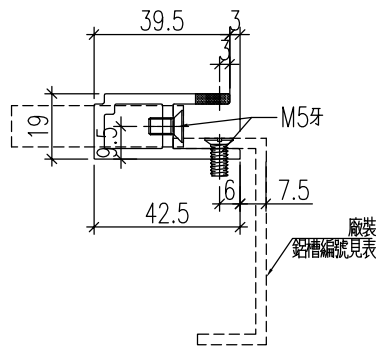
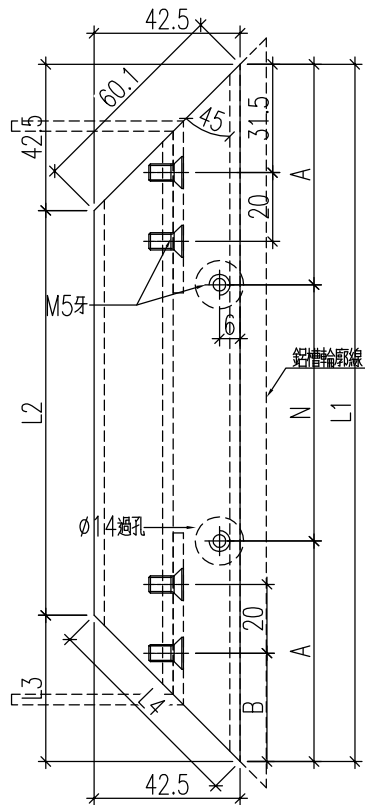


美特鋁質有限公司  
MIDI Aluminium Fabricator Ltd.

工程號	J-837	地盤	觀塘
-----	-------	----	----

铝料编号	数量	长度L1	L2	L3	L4	N		A	角度C	铝槽编号	B
SK-ZZ1-R1	1	1765.8	1671.1	52.2	67.3	300	x 5	132.89	39.15	SK-ZZ1-R1a	36.0
SK-ZZ2-R1	1	2074.8	1982.1	50.2	65.8	300	x 6	137.42	40.25	SK-ZZ2-R1a	35.0
SK-ZZ3-R1	1	2313.5	2222.6	48.4	64.4	300	x 7	106.73	41.3	SK-ZZ3-R1a	34.2
SK-ZZ4-R1	1	2482.9	2393.7	46.6	63.1	300	x 8	41.436	42.35	SK-ZZ4-R1a	33.4
SK-ZZ5-R1	1	2583.9	2496.5	44.9	61.8	300	x 8	91.941	43.45	SK-ZZ5-R1a	32.6
SK-ZZ6-R1	1	2615.9	2530.1	43.2	60.6	300	x 8	107.93	44.5	SK-ZZ6-R1a	31.8
SK-ZZ7-R1	1	2579.8	2495.7	41.7	59.5	300	x 8	89.921	45.55	SK-ZZ7-R1a	31.1
SK-ZZ8-R1	1	2475.9	2393.2	40.2	58.5	300	x 8	37.954	46.6	SK-ZZ8-R1a	30.4
SK-ZZ9-R1	1	2302.9	2221.7	38.7	57.5	300	x 7	101.44	47.7	SK-ZZ9-R1a	29.7
SK-ZZ10-R1	1	2060.9	1981.2	37.3	56.5	300	x 6	130.46	48.75	SK-ZZ10-R1a	29.1
SK-ZZ11-R1	1	1747.9	1669.4	35.9	55.6	300	x 5	123.93	49.8	SK-ZZ11-R1a	28.5
SK-ZZ12-R1	1	1363.9	1286.9	34.5	54.8	300	x 4	81.952	50.9	SK-ZZ12-R1a	27.8

原E/1975/20



名稱	九字料加工圖	制圖	黃漢卿	2020.6.9	修改	A	
材料	X85366	復核	王禮秋	2020.6.9	日期	2020.7.15	
顏色	EC-DG-S332054香檳金	批准			圖號	SK-ZZ1-R1	

# EG-DWG3

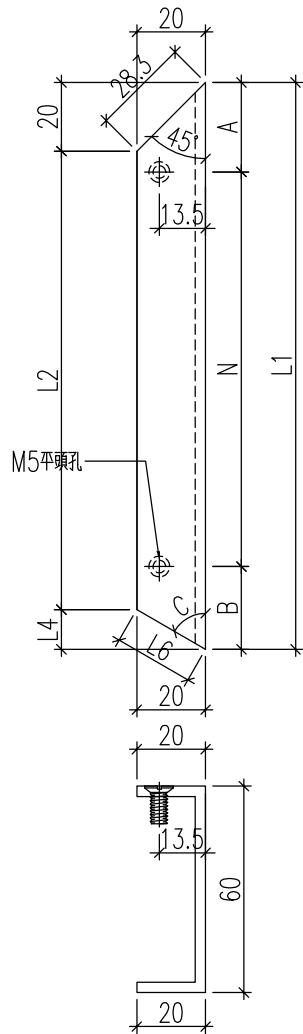


美特鋁質 有限公司  
MIDI Aluminium Fabricator Ltd.


工程號	J-837	地盤	觀塘
-----	-------	----	----

铝槽编号	数量	长度L1	L2	L4	L6	N			A	B	角度C
SK-ZZ1-R1a	1	1782.5	1737.9	24.6	31.7	300	x	5	140.4	142.1	39.15
SK-ZZ2-R1a	1	2091.2	2047.6	23.6	31.0	300	x	6	144.9	146.3	40.25
SK-ZZ3-R1a	1	2329.5	2286.7	22.8	30.3	300	x	7	114.2	115.3	41.3
SK-ZZ4-R1a	1	2498.6	2456.7	21.9	29.7	300	x	8	48.9	49.7	42.35
SK-ZZ5-R1a	1	2599.3	2558.2	21.1	29.1	300	x	8	99.4	99.9	43.45
SK-ZZ6-R1a	1	2631	2590.6	20.4	28.5	300	x	8	115.4	115.6	44.5
SK-ZZ7-R1a	1	2594.7	2555.1	19.6	28.0	300	x	8	97.4	97.3	45.55
SK-ZZ8-R1a	1	2490.5	2451.6	18.9	27.5	300	x	8	45.5	45.0	46.6
SK-ZZ9-R1a	1	2317.2	2279.0	18.2	27.0	300	x	7	108.9	108.3	47.7
SK-ZZ10-R1a	1	2075	2037.5	17.5	26.6	300	x	6	138.0	137.0	48.75
SK-ZZ11-R1a	1	1761.7	1724.8	16.9	26.2	300	x	5	131.4	130.3	49.8
SK-ZZ12-R1a	1	1377.5	1341.2	16.3	25.8	300	x	4	89.5	88.0	50.9

原E/1975/20



X85258切料圖



陰影部分全部切除

名稱	鋁槽加工圖	制圖	黃漢卿	2020.6.9	修改	A	B	
材料	X85258	復核	王禮秋	2020.6.9	日期	2020.6.18	2020.7.15	
顏色	EC-DG-S332054香檳金	批准			圖號	SK-ZZ1-R1a		