



工程指示 / 要求簡箋(E.I.)

工程指示編號：EI/1975

修改版次：F

工程編號：J837 平台

工程名稱：觀塘 裕民坊平台

工程項目：玻璃單元鋁料(天窗位置)

收件人：生統

發件人：Leung Hin Wai

日期：19/6-2020

要求提供 / 確認 事項：

- | | | |
|------------------------------------|-------------------------------------|-------------------------------|
| <input type="checkbox"/> 初步鋁料 B.M. | <input type="checkbox"/> 加工拆圖，然後生產 | <input type="checkbox"/> 尺寸表 |
| <input type="checkbox"/> 正式鋁料 B.M. | <input type="checkbox"/> 技術上資料 / 指示 | <input type="checkbox"/> 報價 |
| <input type="checkbox"/> 配件 B.M. | <input type="checkbox"/> 樣辦或貨品說明書 | <input type="checkbox"/> 分判合約 |
| <input type="checkbox"/> 其他：_____ | | |

內容：

請按附頁加工。配合 EI1870 玻璃

用電腦修改圖紙

請在 6月 前完成上列要求。

附：

以上項目為：

原合約工程包

原合約工程加 / 減賬

新工程報價

原因：-

分發東莞各部門：

- | | | | |
|--|---|---|--|
| <input type="checkbox"/> 生產技術總監 <input type="checkbox"/> 連附件 | <input type="checkbox"/> 技術部 <input type="checkbox"/> 連附件 | <input type="checkbox"/> 生產部 <input type="checkbox"/> 連附件 | <input type="checkbox"/> 機械設計部 <input type="checkbox"/> 連附件 |
| <input type="checkbox"/> 採購部 <input type="checkbox"/> 連附件 | <input checked="" type="checkbox"/> 生產統籌部 <input checked="" type="checkbox"/> 連附件 | | |
| <input type="checkbox"/> 質檢部 <input type="checkbox"/> 連附件 | <input type="checkbox"/> 會計部 <input type="checkbox"/> 連附件 | <input type="checkbox"/> 報關組 <input type="checkbox"/> 連附件 | <input type="checkbox"/> 其他 _____ <input type="checkbox"/> 連附件 |

分發香港各部門：

- | | | | |
|---|--|---|--|
| <input type="checkbox"/> 行政部 <input type="checkbox"/> 連附件 | <input type="checkbox"/> 會計部 <input type="checkbox"/> 連附件 | <input type="checkbox"/> 統籌部 <input type="checkbox"/> 連附件 | <input checked="" type="checkbox"/> 工程部地盤科文(柄) <input checked="" type="checkbox"/> 連附件 |
| <input type="checkbox"/> 採購部 <input type="checkbox"/> 連附件 | <input type="checkbox"/> QS 部 <input type="checkbox"/> 連附件 | <input type="checkbox"/> 維修部 <input type="checkbox"/> 連附件 | <input type="checkbox"/> 其他 _____ <input type="checkbox"/> 連附件 |

傳遞編號：

HK 1212

發件人簽署：

項目經理簽署：

LF
LF

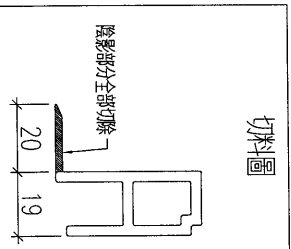
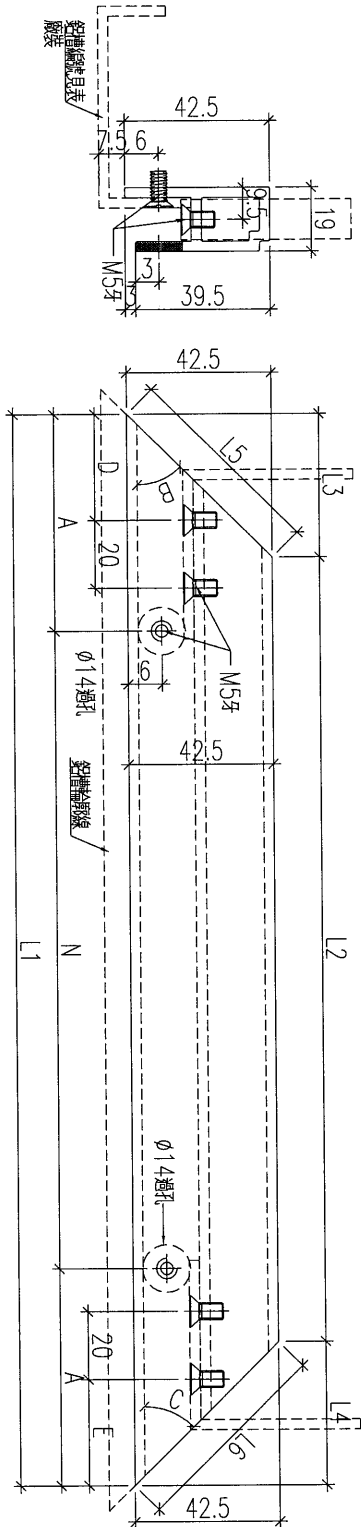


美特鋁質 有限公司
MIDI Aluminium Fabricator Ltd.

工程號 J-837 地盤 觀塘

原E1/1975/20

铝料编号	数量	长度L1	L2	L3	L4	L5	L6	N	A	角度B	角度C	D	E	铝槽编号
SK-ZZ30-B1	1	1851.3	1764.5	34.6	52.2	54.8	67.3	290	x	55.7	50.85	39.15	27.9	36.0
SK-ZZ2-B1	1	1837.9	1751.7	36.0	50.2	55.7	65.8	290	x	48.9	49.75	40.25	28.5	35.0
SK-ZZ3-B1	1	1827.9	1742.2	37.3	48.4	56.6	64.4	290	x	44.0	48.7	41.3	29.1	34.2
SK-ZZ4-B1	1	1820.3	1734.9	38.7	46.6	57.5	63.1	290	x	40.1	47.65	42.35	29.8	33.4
SK-ZZ5-B1	1	1815.5	1730.4	40.3	44.9	58.5	61.8	290	x	37.7	46.55	43.45	30.5	32.6
SK-ZZ6-B1	1	1813.5	1728.5	41.8	43.2	59.6	60.6	290	x	36.7	45.5	44.5	31.2	31.8
SK-ZZ7-B1	1	1813.0	1728.0	43.3	41.7	60.7	59.5	290	x	36.5	44.45	45.55	31.9	31.1
SK-ZZ8-B1	1	1815.5	1730.4	44.9	40.2	61.9	58.5	290	x	37.7	43.4	46.6	32.6	30.4
SK-ZZ9-B1	1	1820.5	1735.1	46.7	38.7	63.1	57.5	290	x	40.2	42.3	47.7	33.4	29.7
SK-ZZ10-B1	1	1828.4	1742.7	48.5	37.3	64.5	56.5	290	x	44.2	41.25	48.75	34.2	29.1
SK-ZZ11-B1	1	1838.9	1752.7	50.3	35.9	65.8	55.6	290	x	49.4	40.2	49.8	35.1	28.5
SK-ZZ12-B1	1	1852.3	1765.5	52.3	34.5	67.4	54.8	290	x	56.2	39.1	50.9	36.0	27.8

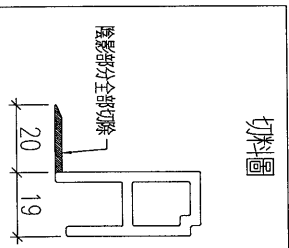
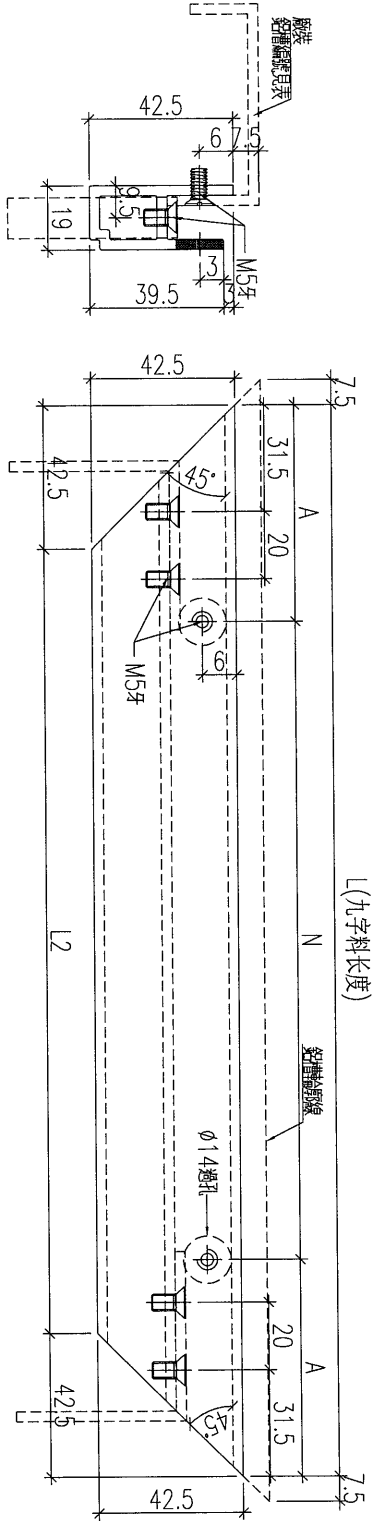


名稱	九字料加工圖	制圖	黃漢卿	2020.6.9	修改	A
材料	X85366	復核	王禮秋	2020.6.9	日期	2020.6.16
顏色	EC-DG-S332054香檳金	批准			圖號	SK-ZZ1-B1



美特鋁質 有限公司
MIDI Aluminium Fabricator Ltd.

工程號 J-837 地盤 觀塘

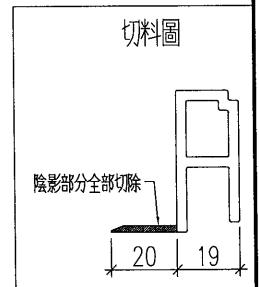
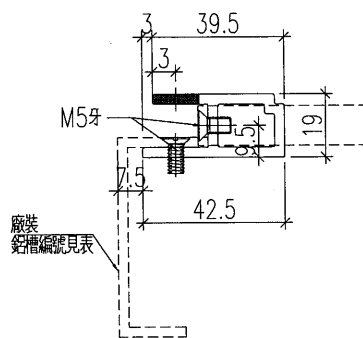
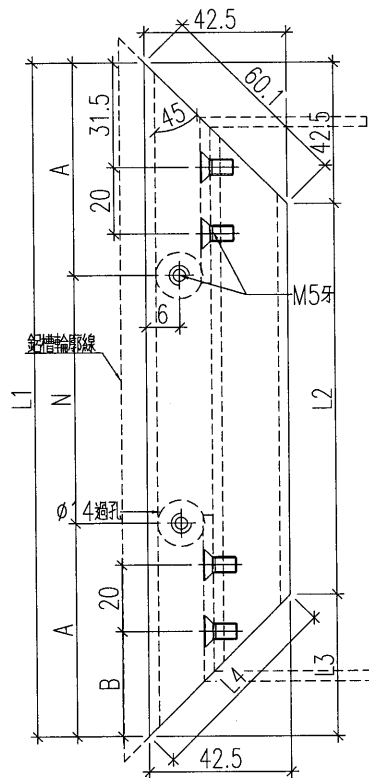


鋁料編號	數量	長度L	L2	N	A	鋁槽編號
SK-ZZ1-T1	35	1813	1728	x	6	SK-ZZ1-T1a
SK-ZZ1-B1	24	1813	1728	x	6	SK-ZZ1-B1a
SK-ZZ13-L1	12	2617	2532	x	8	SK-ZZ13-L1a
SK-ZZ13-R1	12	2617	2532	x	8	SK-ZZ13-R1a
SK-ZZ14-R1	1	2520	2435	x	8	SK-ZZ14-R1a
SK-ZZ15-L1	12	2520	2435	x	8	SK-ZZ15-L1a
SK-ZZ15-R1	12	2520	2435	x	8	SK-ZZ15-R1a
SK-ZZ16-L1	1	2520	2435	x	8	SK-ZZ16-L1a
SK-ZZ16-R1	1	2520	2435	x	8	SK-ZZ16-R1a

名稱	九字料加工圖	制圖	黃漢卿	2020.6.9	修改	
材料	X85366	復核	王禮秋	2020.6.9	日期	
顏色	EC-DG-S332054香檳金	批准			圖號	SK-ZZ1-T1

工程號	J-837	地盤	觀塘
-----	-------	----	----

铝料编号	数量	长度L1	L2	L3	L4	N	A	角度C	铝槽编号	B
SK-ZZ1-L1	1	1391.5	1314.4	34.6	54.8	300 x 4	95.7	50.85	SK-ZZ1-L1a	27.9
SK-ZZ2-L1	1	1771.9	1693.4	36.0	55.7	300 x 5	135.9	49.75	SK-ZZ2-L1a	28.5
SK-ZZ3-L1	1	2079.9	2000.1	37.3	56.6	300 x 6	140.0	48.7	SK-ZZ3-L1a	29.1
SK-ZZ4-L1	1	2316.9	2235.6	38.7	57.5	300 x 7	108.4	47.65	SK-ZZ4-L1a	29.8
SK-ZZ5-L1	1	2484.9	2402.1	40.3	58.5	300 x 7	192.4	46.55	SK-ZZ5-L1a	30.5
SK-ZZ6-L1	1	2584.8	2500.6	41.8	59.6	300 x 8	92.4	45.5	SK-ZZ6-L1a	31.2
SK-ZZ7-L1	1	2615.9	2530.0	43.3	60.7	300 x 8	107.9	44.45	SK-ZZ7-L1a	31.9
SK-ZZ8-L1	1	2578.9	2491.4	44.9	61.9	300 x 8	89.4	43.4	SK-ZZ8-L1a	32.6
SK-ZZ9-L1	1	2473.9	2384.7	46.7	63.1	300 x 8	36.9	42.3	SK-ZZ9-L1a	33.4
SK-ZZ10-L1	1	2299.8	2208.9	48.5	64.5	300 x 7	99.9	41.25	SK-ZZ10-L1a	34.2
SK-ZZ11-L1	1	2055.8	1963.0	50.3	65.8	300 x 6	127.9	40.2	SK-ZZ11-L1a	35.1
SK-ZZ12-L1	1	1742.9	1648.1	52.3	67.4	300 x 5	121.4	39.1	SK-ZZ12-L1a	36.0



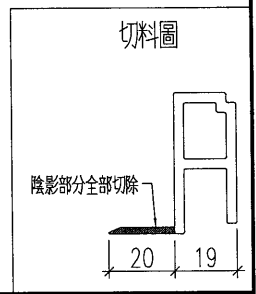
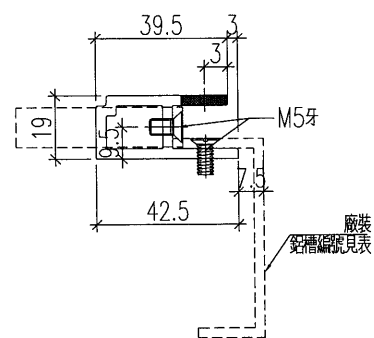
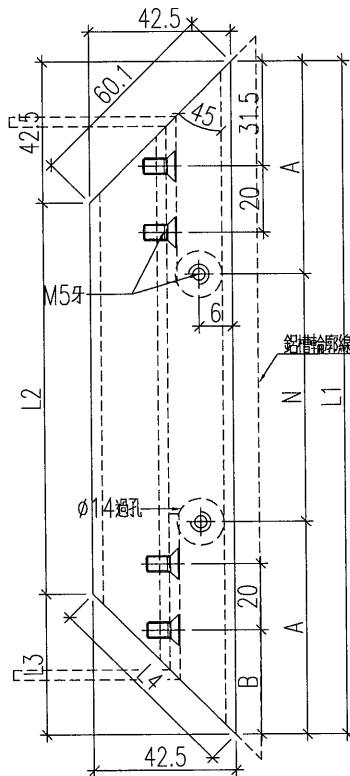
名稱	九字料加工圖	制圖	黃漢卿	2020.6.9	修改		
材料	X85366	復核	王禮秋	2020.6.9	日期		
顏色	EC-DG-S332054香檳金	批准			圖號	SK-ZZ1-L1	



美特鋁質有限公司
MIDI Aluminium Fabricator Ltd.

工程號 J-837 地盤 觀塘

铝料编号	数量	长度L1	L2	L3	L4	N		A	角度C	铝槽编号	B
SK-ZZ1-R1	1	1765.8	1671.1	52.2	67.3	300	x 5	132.89	39.15	SK-ZZ1-R1a	36.0
SK-ZZ2-R1	1	2074.8	1982.1	50.2	65.8	300	x 6	137.42	40.25	SK-ZZ2-R1a	35.0
SK-ZZ3-R1	1	2313.5	2222.6	48.4	64.4	300	x 7	106.73	41.3	SK-ZZ3-R1a	34.2
SK-ZZ4-R1	1	2482.9	2393.7	46.6	63.1	300	x 8	41.436	42.35	SK-ZZ4-R1a	33.4
SK-ZZ5-R1	1	2543.9	2456.5	44.9	61.8	300	x 8	71.941	43.45	SK-ZZ5-R1a	32.6
SK-ZZ6-R1	1	2615.9	2530.1	43.2	60.6	300	x 8	107.93	44.5	SK-ZZ6-R1a	31.8
SK-ZZ7-R1	1	2579.8	2495.7	41.7	59.5	300	x 8	89.921	45.55	SK-ZZ7-R1a	31.1
SK-ZZ8-R1	1	2475.9	2393.2	40.2	58.5	300	x 8	37.954	46.6	SK-ZZ8-R1a	30.4
SK-ZZ9-R1	1	2302.9	2221.7	38.7	57.5	300	x 7	101.44	47.7	SK-ZZ9-R1a	29.7
SK-ZZ10-R1	1	2060.9	1981.2	37.3	56.5	300	x 6	130.46	48.75	SK-ZZ10-R1a	29.1
SK-ZZ11-R1	1	1747.9	1669.4	35.9	55.6	300	x 5	123.93	49.8	SK-ZZ11-R1a	28.5
SK-ZZ12-R1	1	1363.9	1286.9	34.5	54.8	300	x 4	81.952	50.9	SK-ZZ12-R1a	27.8



名稱	九字料加工圖	制圖	黃漢卿	2020.6.9	修改		
材料	X85366	復核	王禮秋	2020.6.9	日期		
顏色	EC-DG-S332054香檳金	批准			圖號	SK-ZZ1-R1	



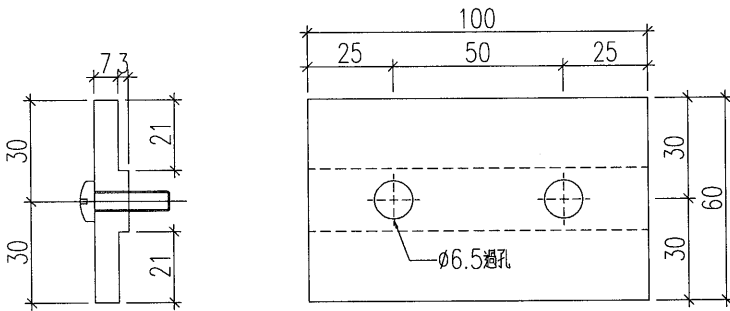
美特鋁質 有限公司
MIDI Aluminium Fabricator Ltd.

工程號

觀塘

地盤

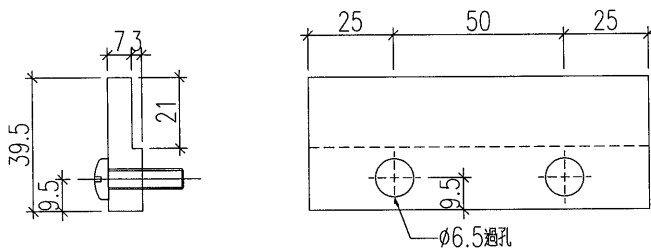
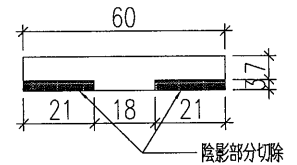
觀塘



編號：837-SK-YM3
數量：720+30後備

用160x10巴剎成

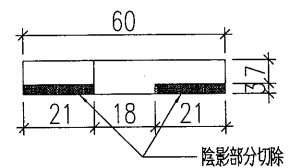
切料圖



編號：837-SK-YM4
數量：400+20後備

用160x10巴剎成

切料圖



名稱	壓碼加工圖	制圖	黃漢卿	2020.6.9	修改			
材料	用160x10巴剎成	復核	王禮秋	2020.6.9	日期			
顏色	MILL	批准			圖號	837-SK-YM3		