



工程指示 / 要求簡箋(E.I.)

工程指示編號：EI/1975

修改版次：F

工程編號：J837 平台

工程名稱：觀塘 裕民坊平台

工程項目：玻璃單元鋁料(天窗位置)

收件人：生統

發件人：Leung Hin Wai

日期：18/5-2020

要求提供 / 確認 事項：

- | | | |
|------------------------------------|-------------------------------------|-------------------------------|
| <input type="checkbox"/> 初步鋁料 B.M. | <input type="checkbox"/> 加工拆圖，然後生產 | <input type="checkbox"/> 尺寸表 |
| <input type="checkbox"/> 正式鋁料 B.M. | <input type="checkbox"/> 技術上資料 / 指示 | <input type="checkbox"/> 報價 |
| <input type="checkbox"/> 配件 B.M. | <input type="checkbox"/> 樣辦或貨品說明書 | <input type="checkbox"/> 分判合約 |
| <input type="checkbox"/> 其他：_____ | | |

內容：

請按附頁加工。配合 EI1870 玻璃

修改圖紙

請在 6 月 前完成上列要求。

附：

1+6 頁

以上項目為：

原合約工程包

原合約工程加 / 減賬

新工程報價

原因：-

分發東莞各部門：

- | | | | |
|--|---|---|--|
| <input type="checkbox"/> 生產技術總監 <input type="checkbox"/> 連附件 | <input type="checkbox"/> 技術部 <input type="checkbox"/> 連附件 | <input type="checkbox"/> 生產部 <input type="checkbox"/> 連附件 | <input type="checkbox"/> 機械設計部 <input type="checkbox"/> 連附件 |
| <input type="checkbox"/> 採購部 <input type="checkbox"/> 連附件 | <input checked="" type="checkbox"/> 生產統籌部 <input checked="" type="checkbox"/> 連附件 | | |
| <input type="checkbox"/> 質檢部 <input type="checkbox"/> 連附件 | <input type="checkbox"/> 會計部 <input type="checkbox"/> 連附件 | <input type="checkbox"/> 報關組 <input type="checkbox"/> 連附件 | <input type="checkbox"/> 其他 _____ <input type="checkbox"/> 連附件 |

分發香港各部門：

- | | | | |
|---|--|---|--|
| <input type="checkbox"/> 行政部 <input type="checkbox"/> 連附件 | <input type="checkbox"/> 會計部 <input type="checkbox"/> 連附件 | <input type="checkbox"/> 統籌部 <input type="checkbox"/> 連附件 | <input checked="" type="checkbox"/> 工程部地盤科文(柄) <input checked="" type="checkbox"/> 連附件 |
| <input type="checkbox"/> 採購部 <input type="checkbox"/> 連附件 | <input type="checkbox"/> QS 部 <input type="checkbox"/> 連附件 | <input type="checkbox"/> 維修部 <input type="checkbox"/> 連附件 | <input type="checkbox"/> 其他 _____ <input type="checkbox"/> 連附件 |

傳遞編號：

HK 1197

發件人簽署：

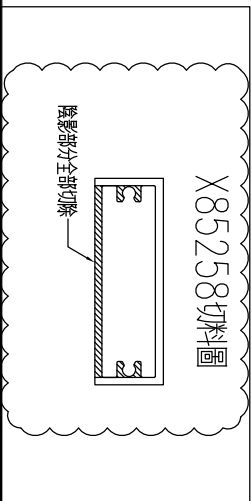
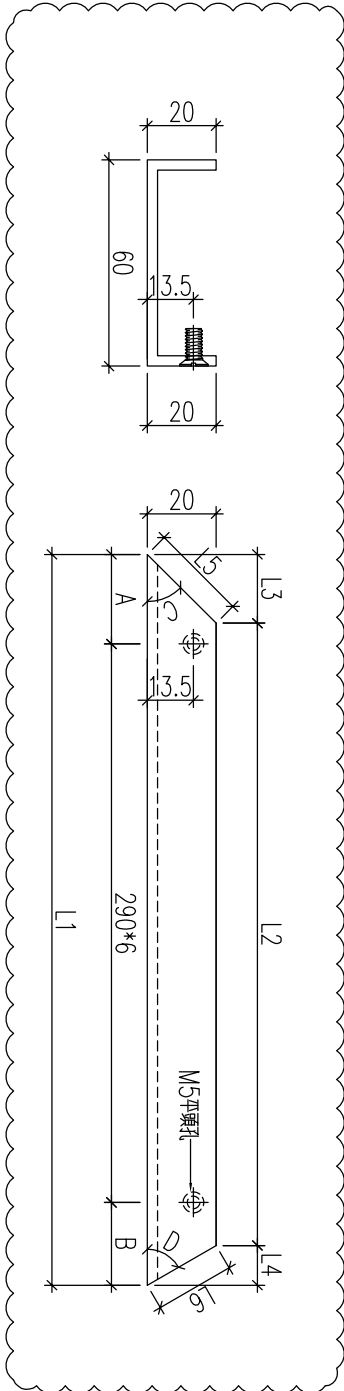
[Signature]

項目經理簽署：

[Signature]

原圖/1975/20

鋁槽編號	數量	長度L1	L2	L3	L4	L5	L6	A	B	角度C	角度D
SK-ZZ1-B30a	1	1866.6	1825.8	16.3	24.6	25.8	31.7	61.8	64.9	50.85	39.15
SK-ZZ2-B1a	1	1853.1	1812.5	16.9	23.6	26.2	31.0	55.3	57.8	49.75	40.25
SK-ZZ3-B1a	1	1843.1	1802.7	17.6	22.8	26.6	30.3	50.6	52.5	48.7	41.3
SK-ZZ4-B1a	1	1835.3	1795.2	18.2	21.9	27.1	29.7	47.0	48.4	47.65	42.35
SK-ZZ5-B1a	1	1830.5	1790.5	18.9	21.1	27.5	29.1	44.8	45.7	46.55	43.45
SK-ZZ6-B1a	1	1828.5	1788.5	19.7	20.4	28.0	28.5	44.1	44.4	45.5	44.5
SK-ZZ7-B1a	1	1828.0	1788.0	20.4	19.6	28.6	28.0	44.1	43.9	44.45	45.55
SK-ZZ8-B1a	1	1830.5	1790.4	21.1	18.9	29.1	27.5	45.7	44.8	43.4	46.6
SK-ZZ9-B1a	1	1835.5	1795.3	22.0	18.2	29.7	27.0	48.5	47.1	42.3	47.7
SK-ZZ10-B1a	1	1843.6	1803.2	22.8	17.5	30.3	26.6	52.8	50.8	41.25	48.75
SK-ZZ11-B1a	1	1854.1	1813.5	23.7	16.9	31.0	26.2	58.3	55.8	40.2	49.8
SK-ZZ12-B1a	1	1867.6	1826.8	24.6	16.3	31.7	25.8	65.4	62.2	39.1	50.9



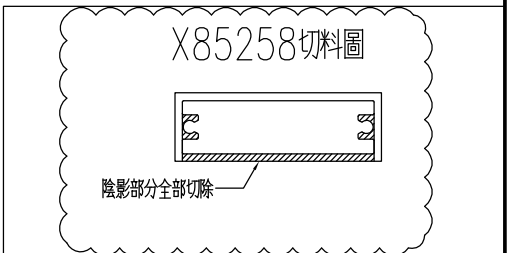
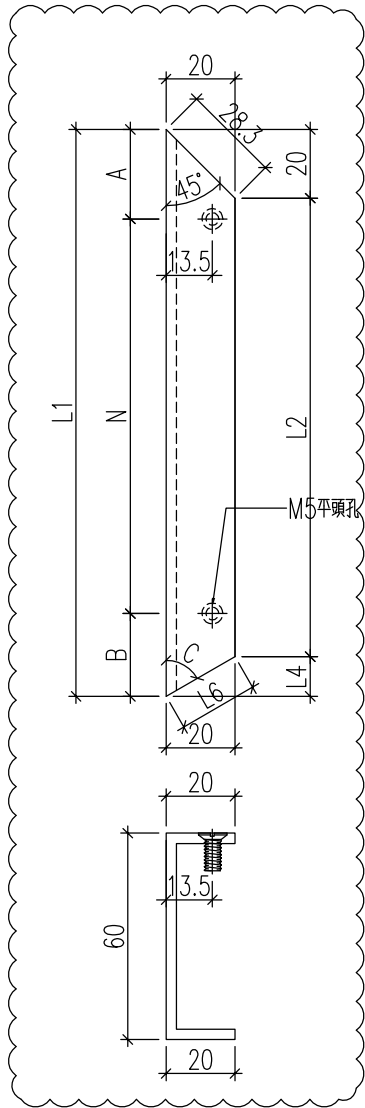
名稱	鋁槽加工圖	制圖	黃漢卿	2020.6.9	修改	A
材料	X85258	復核	王禮秋	2020.6.9	日期	2020.6.16 2020.6.18
顏色	EC-DG-S332054香檳金	批准			圖號	SK-ZZ1-B1a



工程號	J-837	地盤	觀塘
-----	-------	----	----

铝槽编号	数量	长度L1	L2	L4	L6	N	A	B	角度C
SK-ZZ1-L1a	1	1405.1	1368.8	16.3	25.8	300 x 4	103.2	101.9	50.85
SK-ZZ2-L1a	1	1785.7	1748.8	16.9	26.2	300 x 5	143.4	142.3	49.75
SK-ZZ3-L1a	1	2094	2056.4	17.6	26.6	300 x 6	147.5	146.5	48.7
SK-ZZ4-L1a	1	2331.2	2293.0	18.2	27.1	300 x 7	115.9	115.3	47.65
SK-ZZ5-L1a	1	2499.5	2460.6	18.9	27.5	300 x 7	199.9	199.6	46.55
SK-ZZ6-L1a	1	2599.7	2560.0	19.7	28.0	300 x 8	99.9	99.8	45.5
SK-ZZ7-L1a	1	2631	2590.6	20.4	28.6	300 x 8	115.4	115.6	44.45
SK-ZZ8-L1a	1	2594.3	2553.2	21.1	29.1	300 x 8	96.9	97.4	43.4
SK-ZZ9-L1a	1	2489.6	2447.6	22.0	29.7	300 x 8	44.4	45.2	42.3
SK-ZZ10-L1a	1	2315.9	2273.1	22.8	30.3	300 x 7	107.4	108.5	41.25
SK-ZZ11-L1a	1	2072.2	2028.5	23.7	31.0	300 x 6	135.4	136.8	40.2
SK-ZZ12-L1a	1	1759.6	1715.0	24.6	31.7	300 x 5	128.9	130.7	39.1

原E/1975/20



名稱	鋁槽加工圖	制圖	黃漢卿	2020.6.9	修改	A	
材料	X85258	復核	王禮秋	2020.6.9	日期	2020.6.18	
顏色	EC-DG-S332054香檳金	批准			圖號	SK-ZZ1-L1a	

EG-DWG3

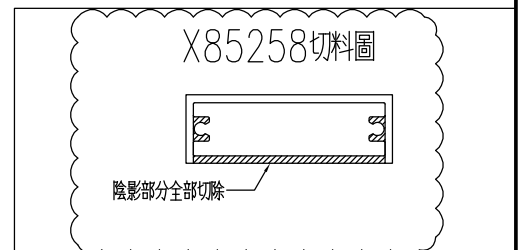
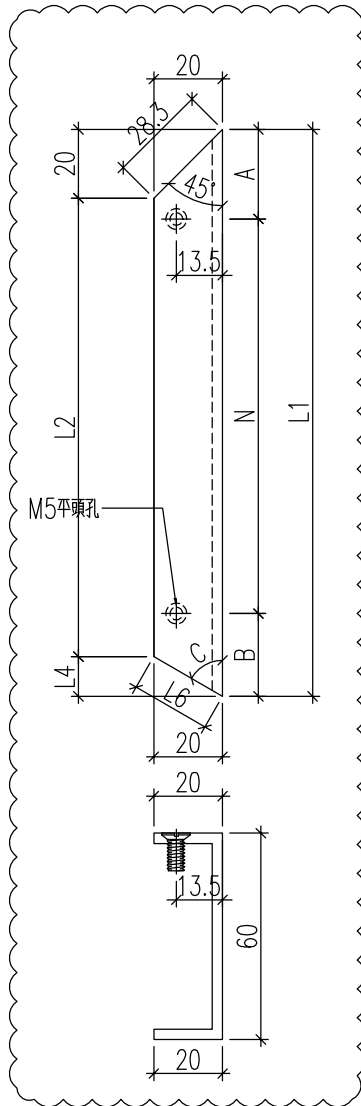


美特鋁質 有限公司
MIDI Aluminium Fabricator Ltd.

工程號 J-837 地盤 觀塘

铝槽编号	数量	长度L1	L2	L4	L6	N			A	B	角度C
SK-ZZ1-R1a	1	1782.5	1737.9	24.6	31.7	300	x	5	140.4	142.1	39.15
SK-ZZ2-R1a	1	2091.2	2047.6	23.6	31.0	300	x	6	144.9	146.3	40.25
SK-ZZ3-R1a	1	2329.5	2286.7	22.8	30.3	300	x	7	114.2	115.3	41.3
SK-ZZ4-R1a	1	2498.6	2456.7	21.9	29.7	300	x	8	48.9	49.7	42.35
SK-ZZ5-R1a	1	2559.3	2518.2	21.1	29.1	300	x	8	79.4	79.9	43.45
SK-ZZ6-R1a	1	2631	2590.6	20.4	28.5	300	x	8	115.4	115.6	44.5
SK-ZZ7-R1a	1	2594.7	2555.1	19.6	28.0	300	x	8	97.4	97.3	45.55
SK-ZZ8-R1a	1	2490.5	2451.6	18.9	27.5	300	x	8	45.5	45.0	46.6
SK-ZZ9-R1a	1	2317.2	2279.0	18.2	27.0	300	x	7	108.9	108.3	47.7
SK-ZZ10-R1a	1	2075	2037.5	17.5	26.6	300	x	6	138.0	137.0	48.75
SK-ZZ11-R1a	1	1761.7	1724.8	16.9	26.2	300	x	5	131.4	130.3	49.8
SK-ZZ12-R1a	1	1377.5	1341.2	16.3	25.8	300	x	4	89.5	88.0	50.9

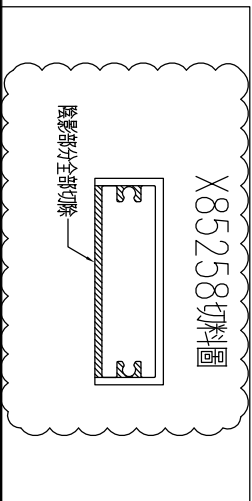
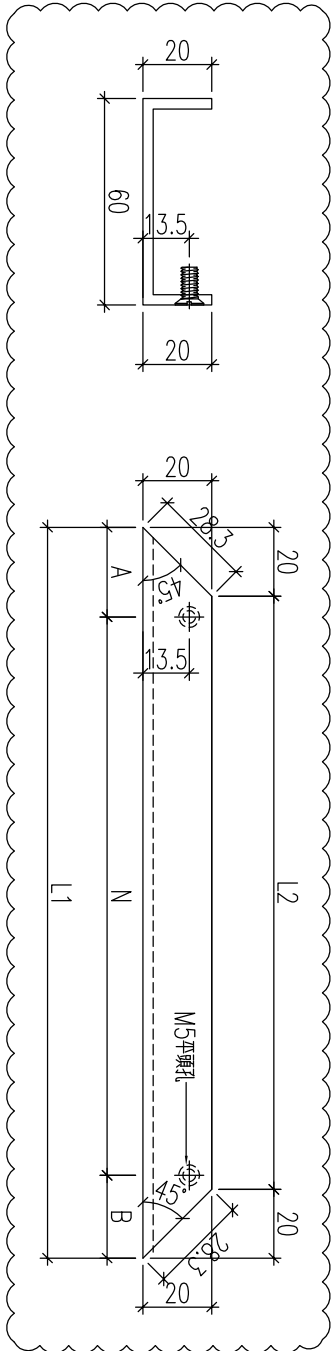
原E/1975/20



名稱	鋁槽加工圖	制圖	黃漢卿	2020.6.9	修改	A	
材料	X85258	復核	王禮秋	2020.6.9	日期	2020.6.18	
顏色	EC-DG-S332054香檳金	批准			圖號	SK-ZZ1-R1a	



工程號	J-837	地盤	觀塘
-----	-------	----	----



鋁料編號	數量	長度L1	L2	N	A
SK-ZZ1-T1a	35	1828	1788	290	x 6 44
SK-ZZ1-B1a	24	1828	1788	290	x 6 44
SK-ZZ13-L1a	12	2632	2592	300	x 8 116
SK-ZZ13-R1a	12	2632	2592	300	x 8 116
SK-ZZ14-R1a	1	2535	2495	300	x 8 67.5
SK-ZZ15-L1a	12	2535	2495	300	x 8 67.5
SK-ZZ15-R1a	12	2535	2495	300	x 8 67.5
SK-ZZ16-L1a	1	2535	2495	300	x 8 67.5
SK-ZZ16-R1a	1	2535	2495	300	x 8 67.5

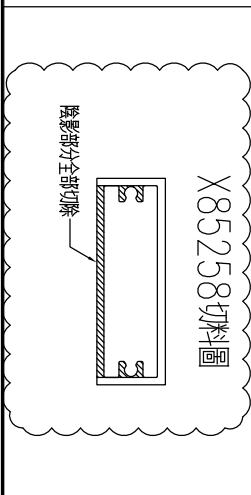
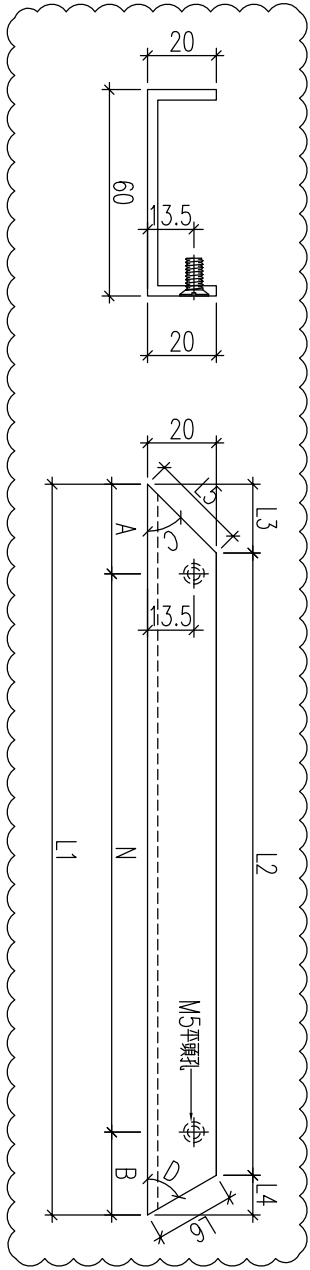
原E/1975/20

名稱	鋁槽加工圖	制圖	黃漢卿	2020.6.9	修改	A
材料	X85258	復核	王禮秋	2020.6.9	日期	2020.6.18
顏色	EC-DG-S332054香檳金	批准			圖號	SK-ZZ1-T1a



美特鋁質 有限公司
MIDI Aluminium Fabricator Ltd.

工程號	J-837	地盤	觀塘
-----	-------	----	----

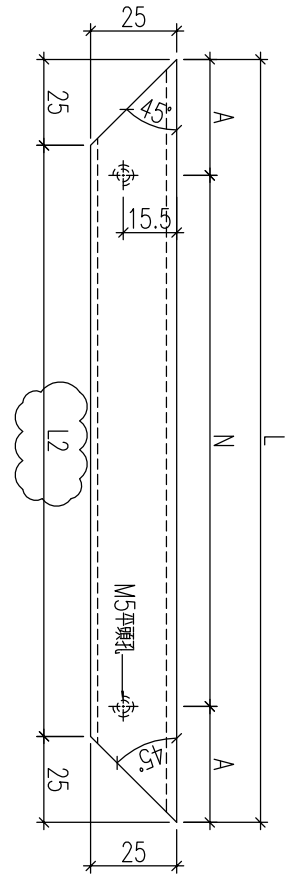
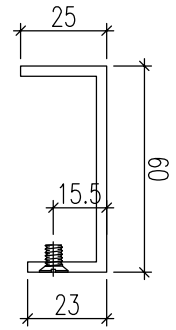
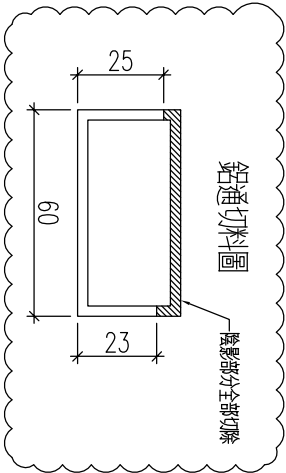


原E1/1975/20

铝槽编号	数量	长度L1	L2	L3	L4	L5	L6	A	B	N	角度C	角度D	
SK-ZZ14-L1a	1	1140.6	1112.3	8.3	20.0	21.6	28.3	118.1	122.5	300	3	67.5	45
SK-ZZ14-L2a	1	1977.6	1961.0	8.3	8.3	21.6	21.6	88.8	88.8	300	6	67.5	67.5
SK-ZZ14-T1a	1	425.6	397.3	20.0	8.3	28.3	21.6	65.0	60.6	300	1	45	67.5

名稱	铝槽加工圖	制圖	黃漢卿	2020.6.9	修改	A	
材料	X85258	復核	王禮秋	2020.6.9	日期	2020.6.18	
顏色	EC-DG-S332054香檳金	批准			圖號	SK-ZZ14-L1a	

工程號 J-837 地盤 觀塘



鋁料編號	數量	長度L	L2	N	A
SK-ZZ17-T1a	1	2432	2382	290	56
SK-ZZ18-T1a	1	2216	2166	300	58
SK-ZZ19-T1a	2	2243	2193	300	71.5
SK-ZZ20-T1a	1	556	506	250	28
SK-ZZ17-B1a	1	2432	2382	290	56
SK-ZZ18-B1a	1	2216	2166	300	58
SK-ZZ19-B1a	2	2261	2211	300	80.5
SK-ZZ20-B1a	1	556	506	250	28
SK-ZZ17-L1a	5	4639.5	4589.5	300	69.75
SK-ZZ17-R1a	5	4639.5	4589.5	300	69.75

名稱	鋁槽加工圖	制圖	黃漢卿	2020.6.9	修改
材料	60x30x3鋁通	復核	王禮秋	2020.6.9	日期
顏色	EC-DG-S332054香檳金	批准			圖號 SK-ZZ17-T1a