



工程指示 / 要求簡箋(E.I.)

工程指示編號：EI/1975

修改版次：D

工程編號：J837 平台

工程名稱：觀塘 裕民坊平台

工程項目：玻璃單元鋁料(天窗位置)

收件人：生統

發件人：Leung Hin Wai

日期：18/6-2020

要求提供 / 確認 事項：

- |                                    |                                     |                               |
|------------------------------------|-------------------------------------|-------------------------------|
| <input type="checkbox"/> 初步鋁料 B.M. | <input type="checkbox"/> 加工拆圖，然後生產  | <input type="checkbox"/> 尺寸表  |
| <input type="checkbox"/> 正式鋁料 B.M. | <input type="checkbox"/> 技術上資料 / 指示 | <input type="checkbox"/> 報價   |
| <input type="checkbox"/> 配件 B.M.   | <input type="checkbox"/> 樣辦或貨品說明書   | <input type="checkbox"/> 分判合約 |
| <input type="checkbox"/> 其他：_____  |                                     |                               |

內容：

請按附頁加工。配合 EI1870 玻璃

修改圖紙

請在 6月尾 前完成上列要求。

附：

以上項目為：

- 原合約工程包                       原合約工程加 / 減賬                       新工程報價

原因：-

分發東莞各部門：

- ( ) 生產技術總監  連附件    ( ) 技術部     連附件    ( ) 生產部     連附件    ( ) 機械設計部  連附件  
 ( ) 採購部     連附件    ( / ) 生產統籌部  連附件  
 ( ) 質檢部     連附件    ( ) 會計部     連附件    ( ) 報關組     連附件    ( ) 其他 \_\_\_\_\_  連附件

分發香港各部門：

- ( ) 行政部  連附件    ( ) 會計部  連附件    ( ) 統籌部  連附件    ( / ) 工程部地盤科文(柄)  連附件  
 ( ) 採購部  連附件    ( ) QS 部  連附件    ( ) 維修部  連附件    ( ) 其他 \_\_\_\_\_  連附件

傳遞編號：

HK 1189

發件人簽署：

*Handwritten signature*

項目經理簽署：

*Handwritten signature*



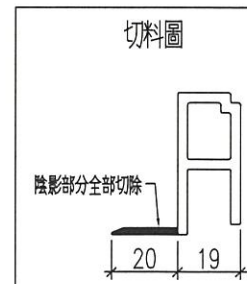
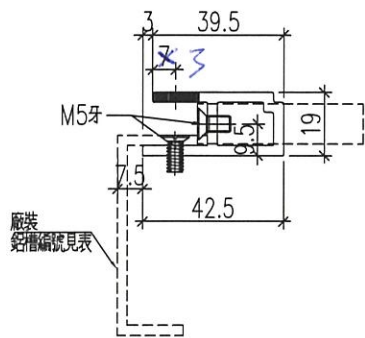
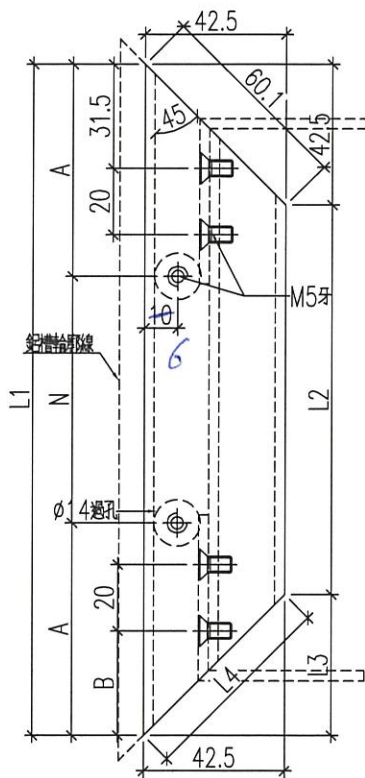
# EG-DWG3



美特鋁質 有限公司  
MIDI Aluminium Fabricator Ltd.

|     |       |    |    |
|-----|-------|----|----|
| 工程號 | J-837 | 地盤 | 觀塘 |
|-----|-------|----|----|

| 铝料编号       | 数量 | 长度L1   | L2     | L3   | L4   | N       | A     | 角度C   | 铝槽编号        | B    |
|------------|----|--------|--------|------|------|---------|-------|-------|-------------|------|
| SK-ZZ1-L1  | 1  | 1391.5 | 1314.4 | 34.6 | 54.8 | 300 x 4 | 95.7  | 50.85 | SK-ZZ1-L1a  | 27.9 |
| SK-ZZ2-L1  | 1  | 1771.9 | 1693.4 | 36.0 | 55.7 | 300 x 5 | 135.9 | 49.75 | SK-ZZ2-L1a  | 28.5 |
| SK-ZZ3-L1  | 1  | 2079.9 | 2000.1 | 37.3 | 56.6 | 300 x 6 | 140.0 | 48.7  | SK-ZZ3-L1a  | 29.1 |
| SK-ZZ4-L1  | 1  | 2316.9 | 2235.6 | 38.7 | 57.5 | 300 x 7 | 108.4 | 47.65 | SK-ZZ4-L1a  | 29.8 |
| SK-ZZ5-L1  | 1  | 2484.9 | 2402.1 | 40.3 | 58.5 | 300 x 7 | 192.4 | 46.55 | SK-ZZ5-L1a  | 30.5 |
| SK-ZZ6-L1  | 1  | 2584.8 | 2500.6 | 41.8 | 59.6 | 300 x 8 | 92.4  | 45.5  | SK-ZZ6-L1a  | 31.2 |
| SK-ZZ7-L1  | 1  | 2615.9 | 2530.0 | 43.3 | 60.7 | 300 x 8 | 107.9 | 44.45 | SK-ZZ7-L1a  | 31.9 |
| SK-ZZ8-L1  | 1  | 2578.9 | 2491.4 | 44.9 | 61.9 | 300 x 8 | 89.4  | 43.4  | SK-ZZ8-L1a  | 32.6 |
| SK-ZZ9-L1  | 1  | 2473.9 | 2384.7 | 46.7 | 63.1 | 300 x 8 | 36.9  | 42.3  | SK-ZZ9-L1a  | 33.4 |
| SK-ZZ10-L1 | 1  | 2299.8 | 2208.9 | 48.5 | 64.5 | 300 x 7 | 99.9  | 41.25 | SK-ZZ10-L1a | 34.2 |
| SK-ZZ11-L1 | 1  | 2055.8 | 1963.0 | 50.3 | 65.8 | 300 x 6 | 127.9 | 40.2  | SK-ZZ11-L1a | 35.1 |
| SK-ZZ12-L1 | 1  | 1742.9 | 1648.1 | 52.3 | 67.4 | 300 x 5 | 121.4 | 39.1  | SK-ZZ12-L1a | 36.0 |



|    |                  |    |     |          |    |           |  |
|----|------------------|----|-----|----------|----|-----------|--|
| 名稱 | 九字料加工圖           | 制圖 | 黃漢卿 | 2020.6.9 | 修改 |           |  |
| 材料 | X85366           | 復核 | 王禮秋 | 2020.6.9 | 日期 |           |  |
| 顏色 | EC-DG-S332054香檳金 | 批准 |     |          | 圖號 | SK-ZZ1-L1 |  |

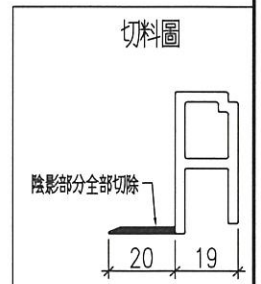
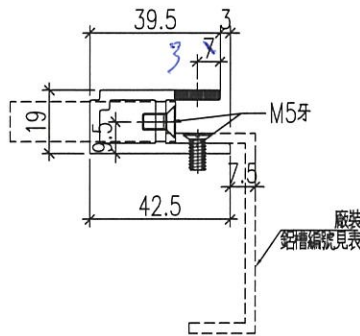
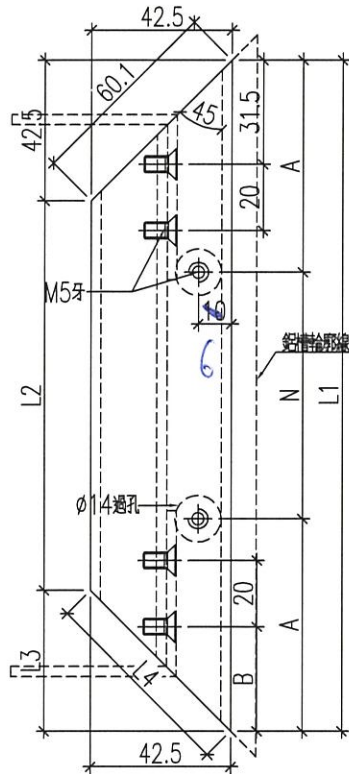
# EG-DWG3



美特鋁質有限公司  
MIDI Aluminium Fabricator Ltd.

|     |       |    |    |
|-----|-------|----|----|
| 工程號 | J-837 | 地盤 | 觀塘 |
|-----|-------|----|----|

| 铝料编号       | 数量 | 长度L1   | L2     | L3   | L4   | N   |     | A      | 角度C   | 铝槽编号        | B    |
|------------|----|--------|--------|------|------|-----|-----|--------|-------|-------------|------|
| SK-ZZ1-R1  | 1  | 1765.8 | 1671.1 | 52.2 | 67.3 | 300 | x 5 | 132.89 | 39.15 | SK-ZZ1-R1a  | 36.0 |
| SK-ZZ2-R1  | 1  | 2074.8 | 1982.1 | 50.2 | 65.8 | 300 | x 6 | 137.42 | 40.25 | SK-ZZ2-R1a  | 35.0 |
| SK-ZZ3-R1  | 1  | 2313.5 | 2222.6 | 48.4 | 64.4 | 300 | x 7 | 106.73 | 41.3  | SK-ZZ3-R1a  | 34.2 |
| SK-ZZ4-R1  | 1  | 2482.9 | 2393.7 | 46.6 | 63.1 | 300 | x 8 | 41.436 | 42.35 | SK-ZZ4-R1a  | 33.4 |
| SK-ZZ5-R1  | 1  | 2543.9 | 2456.5 | 44.9 | 61.8 | 300 | x 8 | 71.941 | 43.45 | SK-ZZ5-R1a  | 32.6 |
| SK-ZZ6-R1  | 1  | 2615.9 | 2530.1 | 43.2 | 60.6 | 300 | x 8 | 107.93 | 44.5  | SK-ZZ6-R1a  | 31.8 |
| SK-ZZ7-R1  | 1  | 2579.8 | 2495.7 | 41.7 | 59.5 | 300 | x 8 | 89.921 | 45.55 | SK-ZZ7-R1a  | 31.1 |
| SK-ZZ8-R1  | 1  | 2475.9 | 2393.2 | 40.2 | 58.5 | 300 | x 8 | 37.954 | 46.6  | SK-ZZ8-R1a  | 30.4 |
| SK-ZZ9-R1  | 1  | 2302.9 | 2221.7 | 38.7 | 57.5 | 300 | x 7 | 101.44 | 47.7  | SK-ZZ9-R1a  | 29.7 |
| SK-ZZ10-R1 | 1  | 2060.9 | 1981.2 | 37.3 | 56.5 | 300 | x 6 | 130.46 | 48.75 | SK-ZZ10-R1a | 29.1 |
| SK-ZZ11-R1 | 1  | 1747.9 | 1669.4 | 35.9 | 55.6 | 300 | x 5 | 123.93 | 49.8  | SK-ZZ11-R1a | 28.5 |
| SK-ZZ12-R1 | 1  | 1363.9 | 1286.9 | 34.5 | 54.8 | 300 | x 4 | 81.952 | 50.9  | SK-ZZ12-R1a | 27.8 |



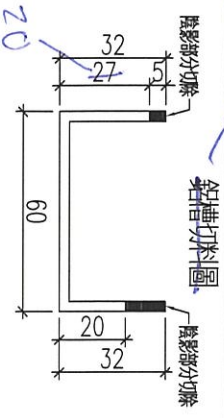
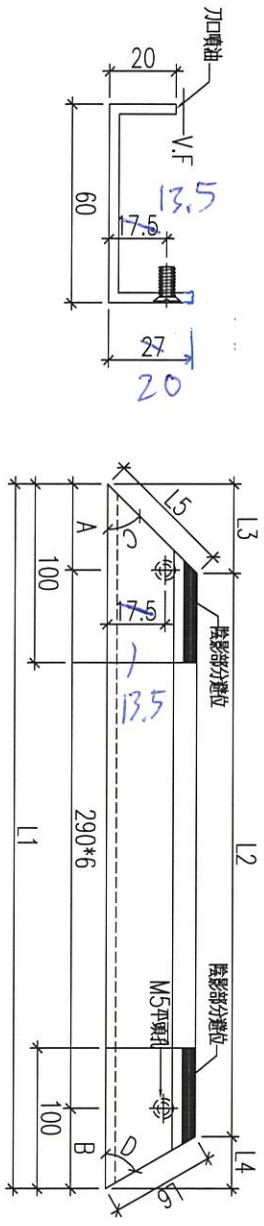
|    |                  |    |     |          |    |           |  |
|----|------------------|----|-----|----------|----|-----------|--|
| 名稱 | 九字料加工圖           | 制圖 | 黃漢卿 | 2020.6.9 | 修改 |           |  |
| 材料 | X85366           | 復核 | 王禮秋 | 2020.6.9 | 日期 |           |  |
| 顏色 | EC-DG-S332054香檳金 | 批准 |     |          | 圖號 | SK-ZZ1-R1 |  |



美特鋁質 有限公司  
MIDI Aluminium Fabricator Ltd.

|     |       |    |    |
|-----|-------|----|----|
| 工程號 | J-837 | 地盤 | 鐵塘 |
|-----|-------|----|----|

| 铝槽编号        | 数量 | 长度L1   | L2     | L3   | L4   | L5   | L6   | A    | B    | 角度C   | 角度D   |
|-------------|----|--------|--------|------|------|------|------|------|------|-------|-------|
| SK-ZZ1-B1a  | 1  | 1866.6 | 1811.5 | 22.0 | 33.2 | 34.8 | 42.8 | 61.8 | 64.9 | 50.85 | 39.15 |
| SK-ZZ2-B1a  | 1  | 1853.1 | 1798.3 | 22.9 | 31.9 | 35.4 | 41.8 | 55.3 | 57.8 | 49.75 | 40.25 |
| SK-ZZ3-B1a  | 1  | 1843.1 | 1788.6 | 23.7 | 30.7 | 35.9 | 40.9 | 50.6 | 52.5 | 48.7  | 41.3  |
| SK-ZZ4-B1a  | 1  | 1835.3 | 1781.1 | 24.6 | 29.6 | 36.5 | 40.1 | 47.0 | 48.4 | 47.65 | 42.35 |
| SK-ZZ5-B1a  | 1  | 1830.5 | 1776.4 | 25.6 | 28.5 | 37.2 | 39.3 | 44.8 | 45.7 | 46.55 | 43.45 |
| SK-ZZ6-B1a  | 1  | 1828.5 | 1774.5 | 26.5 | 27.5 | 37.9 | 38.5 | 44.1 | 44.4 | 45.5  | 44.5  |
| SK-ZZ7-B1a  | 1  | 1828.0 | 1774.0 | 27.5 | 26.5 | 38.6 | 37.8 | 44.1 | 43.9 | 44.45 | 45.55 |
| SK-ZZ8-B1a  | 1  | 1830.5 | 1776.4 | 28.6 | 25.5 | 39.3 | 37.2 | 45.7 | 44.8 | 43.4  | 46.6  |
| SK-ZZ9-B1a  | 1  | 1835.5 | 1781.3 | 29.7 | 24.6 | 40.1 | 36.5 | 48.5 | 47.1 | 42.3  | 47.7  |
| SK-ZZ10-B1a | 1  | 1843.6 | 1789.1 | 30.8 | 23.7 | 40.9 | 35.9 | 52.8 | 50.8 | 41.25 | 48.75 |
| SK-ZZ11-B1a | 1  | 1854.1 | 1799.3 | 32.0 | 22.8 | 41.8 | 35.3 | 58.3 | 55.8 | 40.2  | 49.8  |
| SK-ZZ12-B1a | 1  | 1867.6 | 1812.5 | 33.2 | 21.9 | 42.8 | 34.8 | 65.4 | 62.2 | 39.1  | 50.9  |



用X85258 削成

|    |                   |    |     |          |    |            |
|----|-------------------|----|-----|----------|----|------------|
| 名稱 | 铝槽加工圖             | 制圖 | 黃漢卿 | 2020.6.9 | 修改 |            |
| 材料 | 32x32x3mm 铝槽      | 復核 | 王禮秋 | 2020.6.9 | 日期 |            |
| 顏色 | EC-DG-S332054 香槟金 | 批准 |     |          | 圖號 | SK-ZZ1-B1a |

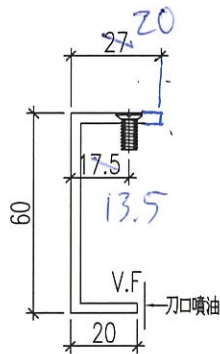
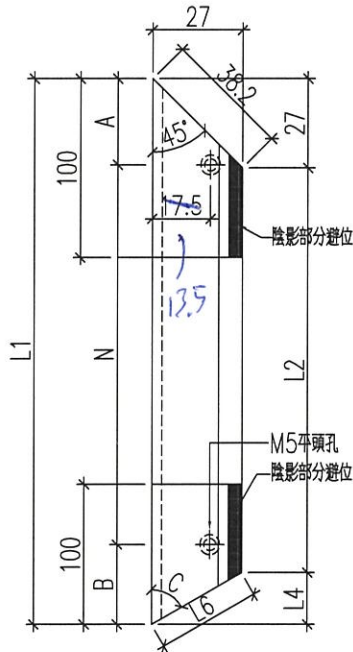
# EG-DWG3



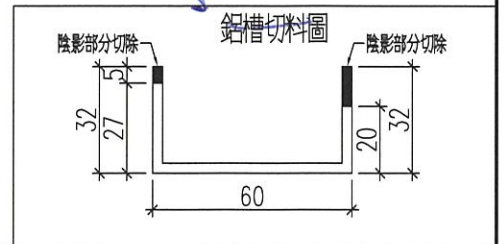
美特鋁質 有限公司  
MIDI Aluminium Fabricator Ltd.

工程號 J-837 地盤 觀塘

| 铝槽编号        | 数量 | 长度L1   | L2     | L4   | L6   | N   |   |   | A     | B     | 角度C   |
|-------------|----|--------|--------|------|------|-----|---|---|-------|-------|-------|
| SK-ZZ1-L1a  | 1  | 1405.1 | 1356.1 | 22.0 | 34.8 | 300 | x | 4 | 103.2 | 101.9 | 50.85 |
| SK-ZZ2-L1a  | 1  | 1785.7 | 1735.8 | 22.9 | 35.4 | 300 | x | 5 | 143.4 | 142.3 | 49.75 |
| SK-ZZ3-L1a  | 1  | 2094   | 2043.3 | 23.7 | 35.9 | 300 | x | 6 | 147.5 | 146.5 | 48.7  |
| SK-ZZ4-L1a  | 1  | 2331.2 | 2279.6 | 24.6 | 36.5 | 300 | x | 7 | 115.9 | 115.3 | 47.65 |
| SK-ZZ5-L1a  | 1  | 2499.5 | 2446.9 | 25.6 | 37.2 | 300 | x | 7 | 199.9 | 199.6 | 46.55 |
| SK-ZZ6-L1a  | 1  | 2599.7 | 2546.2 | 26.5 | 37.9 | 300 | x | 8 | 99.9  | 99.8  | 45.5  |
| SK-ZZ7-L1a  | 1  | 2631   | 2576.5 | 27.5 | 38.6 | 300 | x | 8 | 115.4 | 115.6 | 44.45 |
| SK-ZZ8-L1a  | 1  | 2594.3 | 2538.7 | 28.6 | 39.3 | 300 | x | 8 | 96.9  | 97.4  | 43.4  |
| SK-ZZ9-L1a  | 1  | 2489.6 | 2432.9 | 29.7 | 40.1 | 300 | x | 8 | 44.4  | 45.2  | 42.3  |
| SK-ZZ10-L1a | 1  | 2315.9 | 2258.1 | 30.8 | 40.9 | 300 | x | 7 | 107.4 | 108.5 | 41.25 |
| SK-ZZ11-L1a | 1  | 2072.2 | 2013.2 | 32.0 | 41.8 | 300 | x | 6 | 135.4 | 136.8 | 40.2  |
| SK-ZZ12-L1a | 1  | 1759.6 | 1699.4 | 33.2 | 42.8 | 300 | x | 5 | 128.9 | 130.7 | 39.1  |



用X85258 削成



|    |                   |    |     |          |    |            |  |  |
|----|-------------------|----|-----|----------|----|------------|--|--|
| 名稱 | 铝槽加工圖             | 制圖 | 黃漢卿 | 2020.6.9 | 修改 |            |  |  |
| 材料 | 32x32x3mm 铝槽      | 復核 | 王禮秋 | 2020.6.9 | 日期 |            |  |  |
| 顏色 | EC-DG-S332054 香槟金 | 批准 |     |          | 圖號 | SK-ZZ1-L1a |  |  |

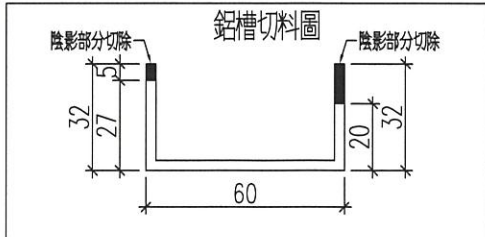
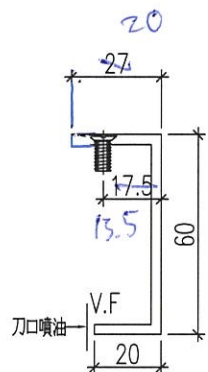
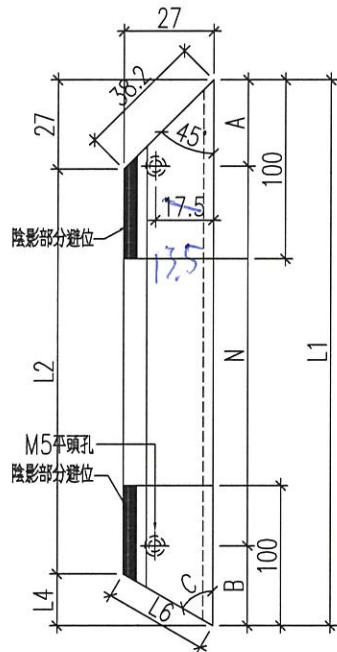
# EG-DWG3



美特鋁質 有限公司  
MIDI Aluminium Fabricator Ltd.

工程號 J-837 地盤 觀塘

| 铝槽编号        | 数量 | 长度L1   | L2     | L4   | L6   | N       | A     | B     | 角度C   |
|-------------|----|--------|--------|------|------|---------|-------|-------|-------|
| SK-ZZ1-R1a  | 1  | 1782.5 | 1722.3 | 33.2 | 42.8 | 300 x 5 | 140.4 | 142.1 | 39.15 |
| SK-ZZ2-R1a  | 1  | 2091.2 | 2032.3 | 31.9 | 41.8 | 300 x 6 | 144.9 | 146.3 | 40.25 |
| SK-ZZ3-R1a  | 1  | 2329.5 | 2271.8 | 30.7 | 40.9 | 300 x 7 | 114.2 | 115.3 | 41.3  |
| SK-ZZ4-R1a  | 1  | 2498.6 | 2442.0 | 29.6 | 40.1 | 300 x 8 | 48.9  | 49.7  | 42.35 |
| SK-ZZ5-R1a  | 1  | 2559.3 | 2503.8 | 28.5 | 39.3 | 300 x 8 | 79.4  | 79.9  | 43.45 |
| SK-ZZ6-R1a  | 1  | 2631   | 2576.5 | 27.5 | 38.5 | 300 x 8 | 115.4 | 115.6 | 44.5  |
| SK-ZZ7-R1a  | 1  | 2594.7 | 2541.2 | 26.5 | 37.8 | 300 x 8 | 97.4  | 97.3  | 45.55 |
| SK-ZZ8-R1a  | 1  | 2490.5 | 2438.0 | 25.5 | 37.2 | 300 x 8 | 45.5  | 45.0  | 46.6  |
| SK-ZZ9-R1a  | 1  | 2317.2 | 2265.6 | 24.6 | 36.5 | 300 x 7 | 108.9 | 108.3 | 47.7  |
| SK-ZZ10-R1a | 1  | 2075   | 2024.3 | 23.7 | 35.9 | 300 x 6 | 138.0 | 137.0 | 48.75 |
| SK-ZZ11-R1a | 1  | 1761.7 | 1711.9 | 22.8 | 35.3 | 300 x 5 | 131.4 | 130.3 | 49.8  |
| SK-ZZ12-R1a | 1  | 1377.5 | 1328.6 | 21.9 | 34.8 | 300 x 4 | 89.5  | 88.0  | 50.9  |



|    |                  |    |     |          |    |            |  |  |
|----|------------------|----|-----|----------|----|------------|--|--|
| 名稱 | 鋁槽加工圖            | 制圖 | 黃漢卿 | 2020.6.9 | 修改 |            |  |  |
| 材料 | 32x32x3mm鋁槽      | 復核 | 王禮秋 | 2020.6.9 | 日期 |            |  |  |
| 顏色 | EC-DG-S332054香檳金 | 批准 |     |          | 圖號 | SK-ZZ1-R1a |  |  |



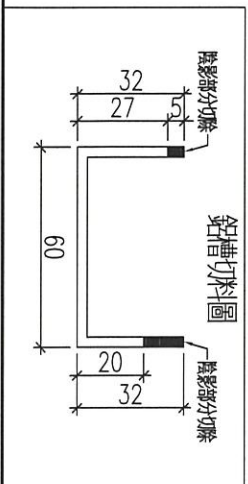
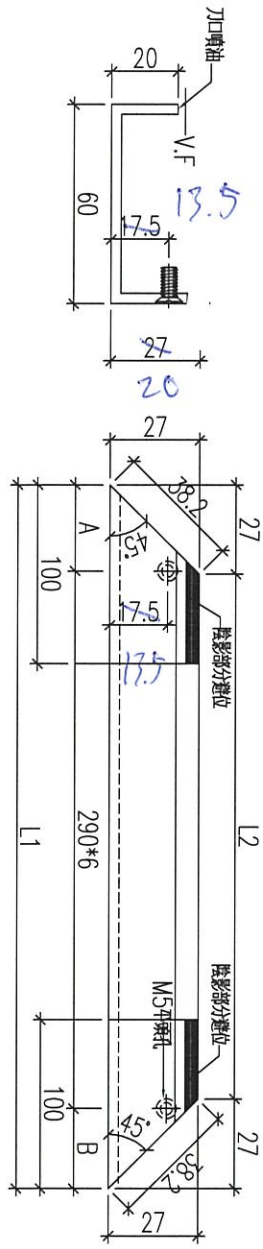


# EG-DWG3



美特鋁質 有限公司  
MIDI Aluminium Fabricator Ltd.

|     |       |    |    |
|-----|-------|----|----|
| 工程號 | J-837 | 地盤 | 鐵塘 |
|-----|-------|----|----|



| 鋁料編號        | 數量 | 長度L  | L2   | N   |
|-------------|----|------|------|-----|
| SK-ZZ1-T1a  | 35 | 1828 | 1774 | x 6 |
| SK-ZZ1-B1a  | 24 | 1828 | 1774 | x 6 |
| SK-ZZ13-L1a | 12 | 2632 | 2578 | x 8 |
| SK-ZZ13-R1a | 12 | 2632 | 2578 | x 8 |
| SK-ZZ14-R1a | 1  | 2535 | 2481 | x 8 |
| SK-ZZ15-L1a | 12 | 2535 | 2481 | x 8 |
| SK-ZZ15-R1a | 12 | 2535 | 2481 | x 8 |
| SK-ZZ16-L1a | 1  | 2535 | 2481 | x 8 |
| SK-ZZ16-R1a | 1  | 2535 | 2481 | x 8 |

|    |                  |    |     |          |    |            |  |
|----|------------------|----|-----|----------|----|------------|--|
| 名稱 | 鋁槽加工圖            | 制圖 | 黃漢卿 | 2020.6.9 | 修改 |            |  |
| 材料 | 32x32x3mm鋁槽      | 復核 | 王禮秋 | 2020.6.9 | 日期 |            |  |
| 顏色 | EC-DG-S332054香檳金 | 批准 |     |          | 圖號 | SK-ZZ1-T1a |  |

# EG-DWG3



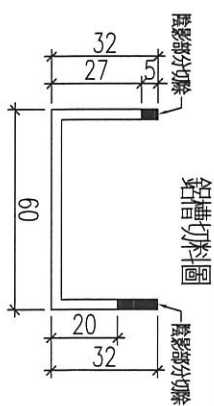
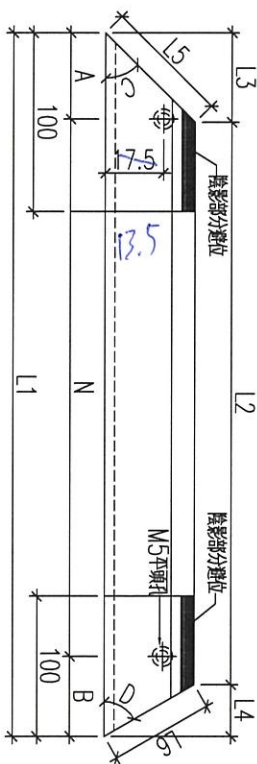
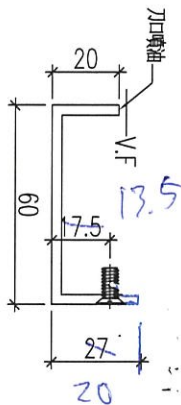
美特鋁質 有限公司  
MIDI Aluminium Fabricator Ltd.

工程號

J-837

地盤

鐵塘



| 铝槽编号        | 数量 | 长度L1   | L2     | L3   | L4   | L5   | L6   | A     | B     | N   | 角度C | 角度D  |      |
|-------------|----|--------|--------|------|------|------|------|-------|-------|-----|-----|------|------|
| SK-ZZ14-L1a | 1  | 1140.6 | 1102.4 | 11.2 | 27.0 | 29.2 | 38.2 | 118.1 | 122.5 | 300 | 3   | 67.5 | 45   |
| SK-ZZ14-L2a | 1  | 1977.6 | 1955.2 | 11.2 | 11.2 | 29.2 | 29.2 | 88.8  | 88.8  | 300 | 6   | 67.5 | 67.5 |
| SK-ZZ14-T1a | 1  | 425.6  | 387.4  | 27.0 | 11.2 | 38.2 | 29.2 | 65.0  | 60.6  | 300 | 1   | 45   | 67.5 |

|    |                  |    |     |          |    |             |  |
|----|------------------|----|-----|----------|----|-------------|--|
| 名稱 | 鋁槽加工圖            | 制圖 | 黃漢卿 | 2020.6.9 | 修改 |             |  |
| 材料 | 60x32x3mm鋁槽      | 復核 | 王禮秋 | 2020.6.9 | 日期 |             |  |
| 顏色 | EC-DG-S332054香檳金 | 批准 |     |          | 圖號 | SK-ZZ14-L1a |  |



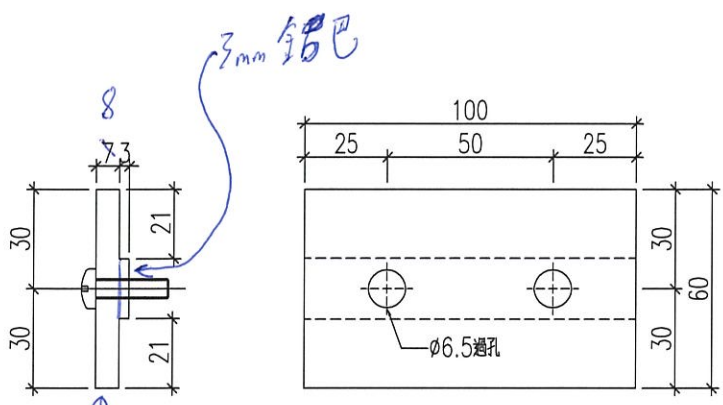


# EG-DWG3



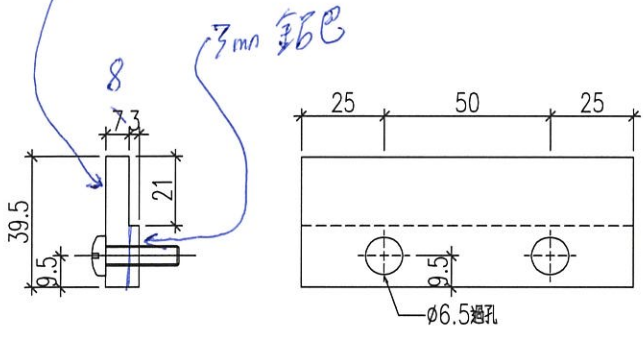
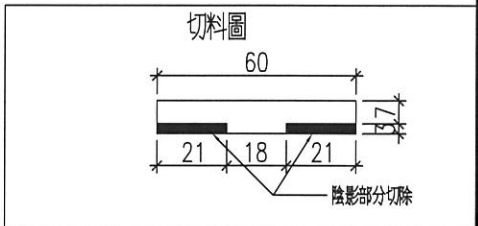
美特鋁質 有限公司  
MIDI Aluminium Fabricator Ltd.

|     |    |    |    |
|-----|----|----|----|
| 工程號 | 觀塘 | 地盤 | 觀塘 |
|-----|----|----|----|

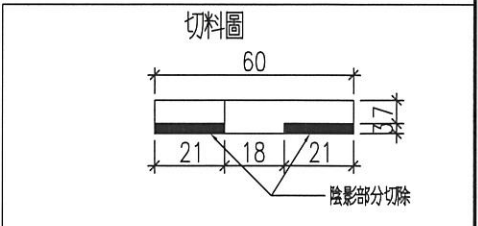


用85466 削成

編號：837-SK-YM3  
數量：720+30後備



編號：837-SK-YM4  
數量：400+20後備



|    |         |    |     |          |    |            |  |  |
|----|---------|----|-----|----------|----|------------|--|--|
| 名稱 | 壓碼加工圖   | 制圖 | 黃漢卿 | 2020.6.9 | 修改 |            |  |  |
| 材料 | 10mm厚鋁巴 | 復核 | 王禮秋 | 2020.6.9 | 日期 |            |  |  |
| 顏色 | MILL    | 批准 |     |          | 圖號 | 837-SK-YM3 |  |  |