



工程指示編號：EI/1975

修改版次：A

工程編號：J837 平台

工程名稱：觀塘 裕民坊平台

工程項目：玻璃單元鋁料(天窗位置)

收件人：生統

發件人：Leung Hin Wai

日期：16/6-2020

要求提供 / 確認 事項：

- | | | |
|------------------------------------|-------------------------------------|-------------------------------|
| <input type="checkbox"/> 初步鋁料 B.M. | <input type="checkbox"/> 加工拆圖，然後生產 | <input type="checkbox"/> 尺寸表 |
| <input type="checkbox"/> 正式鋁料 B.M. | <input type="checkbox"/> 技術上資料 / 指示 | <input type="checkbox"/> 報價 |
| <input type="checkbox"/> 配件 B.M. | <input type="checkbox"/> 樣辦或貨品說明書 | <input type="checkbox"/> 分判合約 |
| <input type="checkbox"/> 其他：_____ | | |

內容：

請按附頁加工。配合 EI1870 玻璃

修改圖紙

請在_____前完成上列要求。

附：

以上項目為：

- 原合約工程包 原合約工程加 / 減賬 新工程報價

原因：-_____

分發東莞各部門：

- () 生產技術總監 連附件 () 技術部 連附件 () 生產部 連附件 () 機械設計部 連附件
 () 採購部 連附件 (/) 生產統籌部 連附件
 () 質檢部 連附件 () 會計部 連附件 () 報關組 連附件 () 其他 _____ 連附件

分發香港各部門：

- () 行政部 連附件 () 會計部 連附件 () 統籌部 連附件 (/) 工程部地盤科文(柄) 連附件
 () 採購部 連附件 () QS 部 連附件 () 維修部 連附件 () 其他 _____ 連附件

傳遞編號：

H/K 1166

發件人簽署：

項目經理簽署：



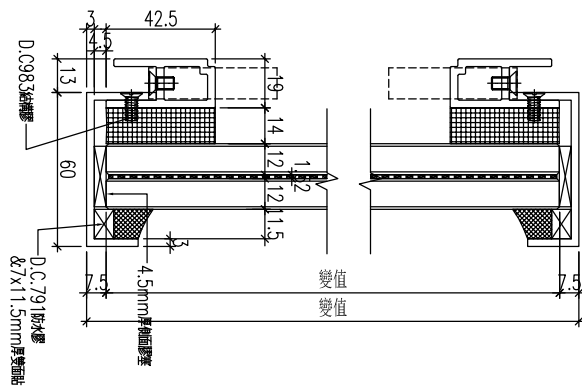
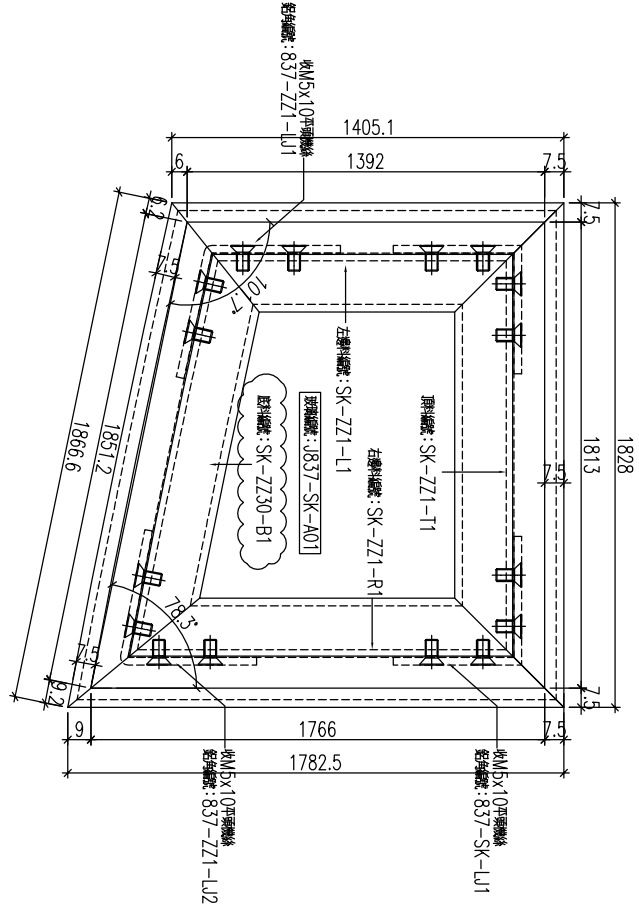
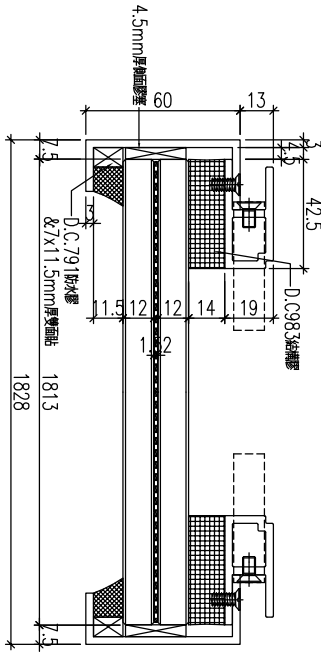
工程號

J-837

地盤

觀塘平台

原圖/1975/20



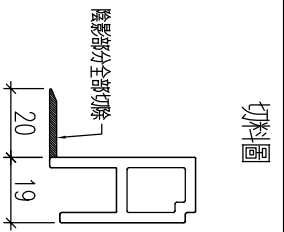
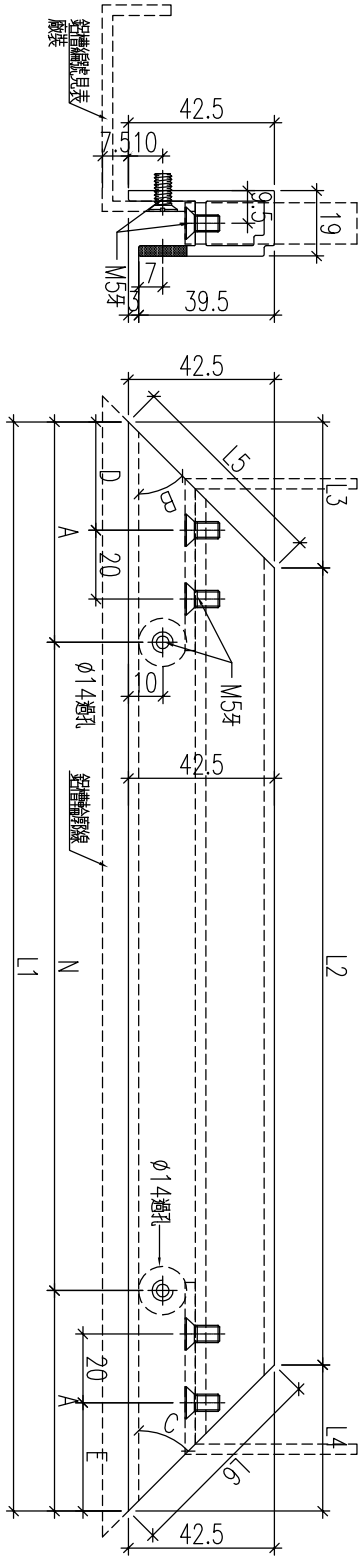
加工數量：1幅

名稱	單元組裝圖	制圖	黃漢卿	2020.6.9	修改	A	
材料	—	復核	王禮秋	2020.6.9	日期	2020.6.16	
顏色	---	批准			圖號	J837-SK-ZZ1	



工程號 J-837 地盤 鐵塘

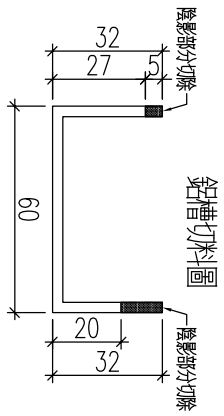
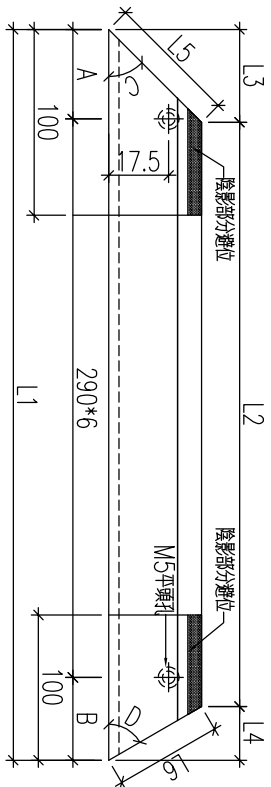
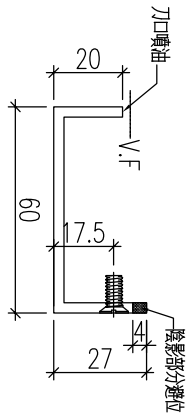
原E/1975/20



鋁料編號	數量	長度L1	L2	L3	L4	L5	L6	N	A	角度B	角度C	D	E	鋁槽編號		
SK-ZZ30-B1	1	1851.3	1764.5	34.6	52.2	54.8	67.3	290	x	6	55.7	50.85	39.15	27.9	36.0	SK-ZZ1-B30a
SK-ZZ2-B1	1	1837.9	1751.7	35.0	50.2	55.7	65.8	290	x	6	48.9	49.75	40.25	28.5	35.0	SK-ZZ2-B1a
SK-ZZ3-B1	1	1827.9	1742.2	37.3	48.4	56.6	64.4	290	x	6	44.0	48.7	41.3	29.1	34.2	SK-ZZ3-B1a
SK-ZZ4-B1	1	1820.3	1734.9	38.7	46.6	57.5	63.1	290	x	6	40.1	47.65	42.35	29.8	33.4	SK-ZZ4-B1a
SK-ZZ5-B1	1	1815.5	1730.4	40.3	44.9	58.5	61.8	290	x	6	37.7	46.55	43.45	30.5	32.6	SK-ZZ5-B1a
SK-ZZ6-B1	1	1813.5	1728.5	41.8	43.2	59.6	60.6	290	x	6	36.7	45.5	44.5	31.2	31.8	SK-ZZ6-B1a
SK-ZZ7-B1	1	1813.0	1728.0	43.3	41.7	60.7	59.5	290	x	6	36.5	44.45	45.55	31.9	31.1	SK-ZZ7-B1a
SK-ZZ8-B1	1	1815.5	1730.4	44.9	40.2	61.9	58.5	290	x	6	37.7	43.4	46.6	32.6	30.4	SK-ZZ8-B1a
SK-ZZ9-B1	1	1820.5	1735.1	46.7	38.7	63.1	57.5	290	x	6	40.2	42.3	47.7	33.4	29.7	SK-ZZ9-B1a
SK-ZZ10-B1	1	1828.4	1742.7	48.5	37.3	64.5	56.5	290	x	6	44.2	41.25	48.75	34.2	29.1	SK-ZZ10-B1a
SK-ZZ11-B1	1	1838.9	1752.7	50.3	35.9	65.8	55.6	290	x	6	49.4	40.2	49.8	35.1	28.5	SK-ZZ11-B1a
SK-ZZ12-B1	1	1852.3	1765.5	52.3	34.5	67.4	54.8	290	x	6	56.2	39.1	50.9	36.0	27.8	SK-ZZ12-B1a

名稱	九字料加工圖	制圖	黃漢卿	2020.6.9	修改	A
材料	X85366	復核	王禮秋	2020.6.9	日期	2020.6.16
顏色	EC-DG-S332054香檳金	批准			圖號	SK-ZZ1-B1

鋁槽編號	數量	長度L1	L2	L3	L4	L5	L6	A	B	角度C	角度D
SK-ZZ1-B30a	1	1866.6	1811.5	22.0	33.2	34.8	42.8	61.8	64.9	50.85	39.15
SK-ZZ2-B1a	1	1853.1	1798.3	22.9	31.9	35.4	41.8	55.3	57.8	49.75	40.25
SK-ZZ3-B1a	1	1843.1	1788.6	23.7	30.7	35.9	40.9	50.6	52.5	48.7	41.3
SK-ZZ4-B1a	1	1835.3	1781.1	24.6	29.6	36.5	40.1	47.0	48.4	47.65	42.35
SK-ZZ5-B1a	1	1830.5	1776.4	25.6	28.5	37.2	39.3	44.8	45.7	46.55	43.45
SK-ZZ6-B1a	1	1828.5	1774.5	26.5	27.5	37.9	38.5	44.1	44.4	45.5	44.5
SK-ZZ7-B1a	1	1828.0	1774.0	27.5	26.5	38.6	37.8	44.1	43.9	44.45	45.55
SK-ZZ8-B1a	1	1830.5	1776.4	28.6	25.5	39.3	37.2	45.7	44.8	43.4	46.6
SK-ZZ9-B1a	1	1835.5	1781.3	29.7	24.6	40.1	36.5	48.5	47.1	42.3	47.7
SK-ZZ10-B1a	1	1843.6	1789.1	30.8	23.7	40.9	35.9	52.8	50.8	41.25	48.75
SK-ZZ11-B1a	1	1854.1	1799.3	32.0	22.8	41.8	35.3	58.3	55.8	40.2	49.8
SK-ZZ12-B1a	1	1867.6	1812.5	33.2	21.9	42.8	34.8	65.4	62.2	39.1	50.9



名稱	鋁槽加工圖	制圖	黃漢卿	2020.6.9	修改	A
材料	32x32x3mm鋁槽	復核	王禮秋	2020.6.9	日期	2020.6.16
顏色	EC-DG-S332054香檳金	批准			圖號	SK-ZZ1-B1a