



美 特 鋁 質 有 限 公 司

MIDI ALUMINIUM FABRICATOR LTD.

工程指示 / 要求簡箋(E.I.)

工程指示編號：EI/1919

修改版次：-

工程編號：J837 平台

工程名稱：觀塘 裕民坊平台

工程項目：鋁摺件加工圖 (PE-09)

收件人：生統

發件人：Leung Hin Wai

日期：5/6-2020

要求提供 / 確認 事項：

- ( ) 初步鋁料 B.M.
- ( ) 加工拆圖，然後生產
- ( ) 尺寸表
- ( ) 正式鋁料 B.M.
- ( ) 技術上資料 / 指示
- ( ) 報價
- ( ) 配件 B.M.
- ( ) 樣辦或貨品說明書
- ( ) 分判合約
- ( ) 其他：\_\_\_\_\_

內容：

請按附頁加工，送地盤。

請在 GAR 前完成上列要求。

附：

1+18頁

以上項目為：

- 原合約工程包
- 原合約工程加 / 減賬
- 新工程報價

原因：-

分發東莞各部門：

- ( ) 生產技術總監  連附件
- ( ) 技術部  連附件
- ( ) 生產部  連附件
- ( ) 機械設計部  連附件
- ( ) 採購部  連附件
- ( ) 生產統籌部  連附件
- ( ) 質檢部  連附件
- ( ) 會計部  連附件
- ( ) 報關組  連附件
- ( ) 其他 \_\_\_\_\_  連附件

分發香港各部門：

- ( ) 行政部  連附件
- ( ) 會計部  連附件
- ( ) 統籌部  連附件
- ( ) 工程部地盤科文(柄)  連附件
- ( ) 採購部  連附件
- ( ) QS 部  連附件
- ( ) 維修部  連附件
- ( ) 其他 \_\_\_\_\_  連附件


傳遞編號：

HK 1054

發件人簽署：

項目經理簽署：

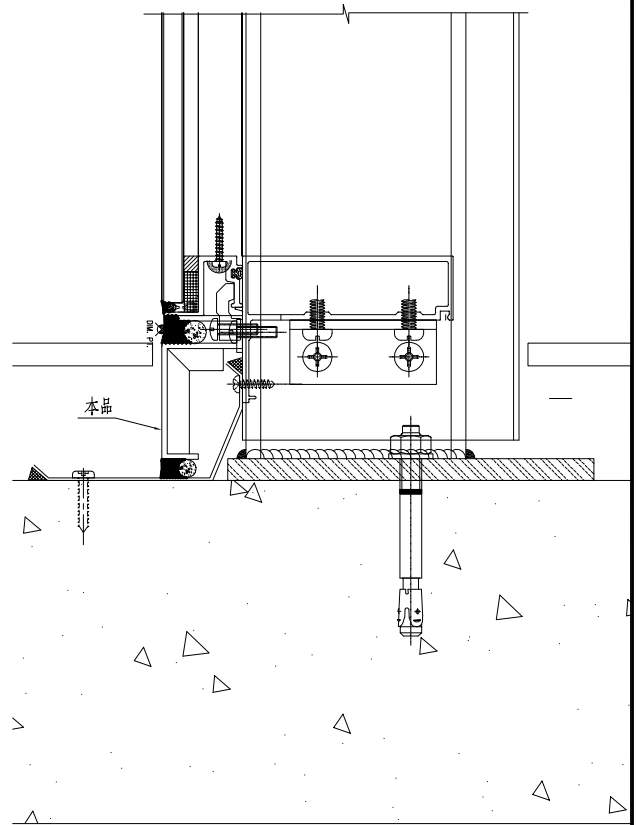
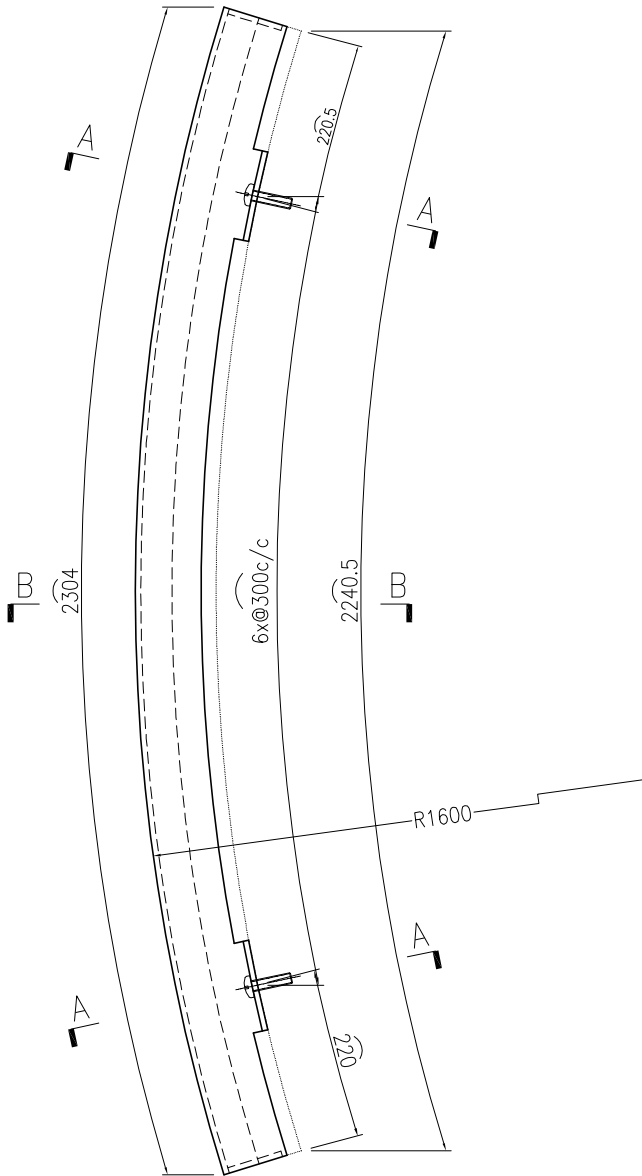


 <b>美特鋁質有限公司</b> MIDI Aluminium Fabricator Ltd.	工程號: J837	計算: 曾建平	日期: 2020/06/04	送呈: 施哥
	地盤: 觀塘平台	核對:	日期:	副本:
	項目類別: GW PE09	批准:	日期:	此BM依據施工圖計算
<b>地盤用鋁板B.M.表</b>		總展開面積: 11.45		總V.F.: 11.45
<b>BM編號:</b>				

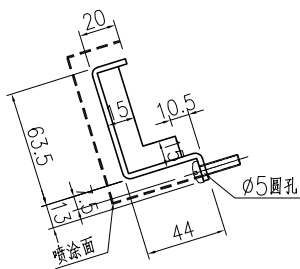
序號	修改標示	鋁板編號	鋁板名稱	噴塗顏色	實用	後備	總數	單位	單件V.F. (M2)	總V.F. (M2)	單件展開面積(M2)	總展開面積 (M2)
1		J837-PE09-LB01-01	3mm 厚鋁板	UCT803649FXL-3 香檳金	1	0	1	件	0.32	0.32	0.32	0.32
2		J837-PE09-LB01-02			2	0	2	件	0.20	0.40	0.20	0.40
3		J837-PE09-LB01-03			3	0	3	件	0.22	0.67	0.22	0.67
4		J837-PE09-LB01-04			4	0	4	件	0.24	0.97	0.24	0.97
5		J837-PE09-LB01-05			2	0	2	件	0.29	0.58	0.29	0.58
6		J837-PE09-LB02			1	0	1	件	0.32	0.32	0.32	0.32
7		J837-PE09-LB03			2	0	2	件	0.22	0.44	0.22	0.44
8		J837-PE09-LB04			3	0	3	件	0.25	0.74	0.25	0.74
9		J837-PE09-LB05			2	0	2	件	0.24	0.48	0.24	0.48
10		J837-PE09-LB06			1	0	1	件	0.44	0.44	0.44	0.44
11		J837-PE09-LB07			2	0	2	件	0.30	0.60	0.30	0.60
12		J837-PE09-LB08			3	0	3	件	0.34	1.02	0.34	1.02
13		J837-PE09-LB09			2	0	2	件	0.33	0.66	0.33	0.66
14		J837-PE09-LB10			1	0	1	件	0.39	0.39	0.39	0.39
15		J837-PE09-LB11			2	0	2	件	0.26	0.53	0.26	0.53
16		J837-PE09-LB12	3	0	3	件	0.30	0.89	0.30	0.89		
17		J837-PE09-LB13	2	0	2	件	0.29	0.58	0.29	0.58		
18		J837-PE09-LB14	2	0	2	件	0.56	1.11	0.56	1.11		
19		J837-PE09-LB15	1	0	1	件	0.29	0.29	0.29	0.29		
52							39	件		11.45		11.45

产品编号	L(mm)	数量	A	B	C	D	E	N	M
		1							

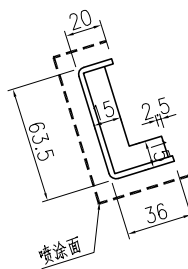
工程號	J837	地盤	觀塘平台
-----	------	----	------



1  
 3104  
 OUTSIDE  
 TYPICAL WINDOW WALL DETAIL



SECTION A-A



SECTION B-B

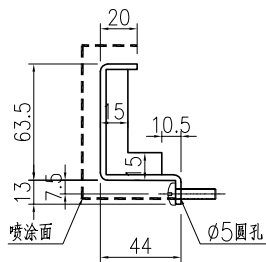
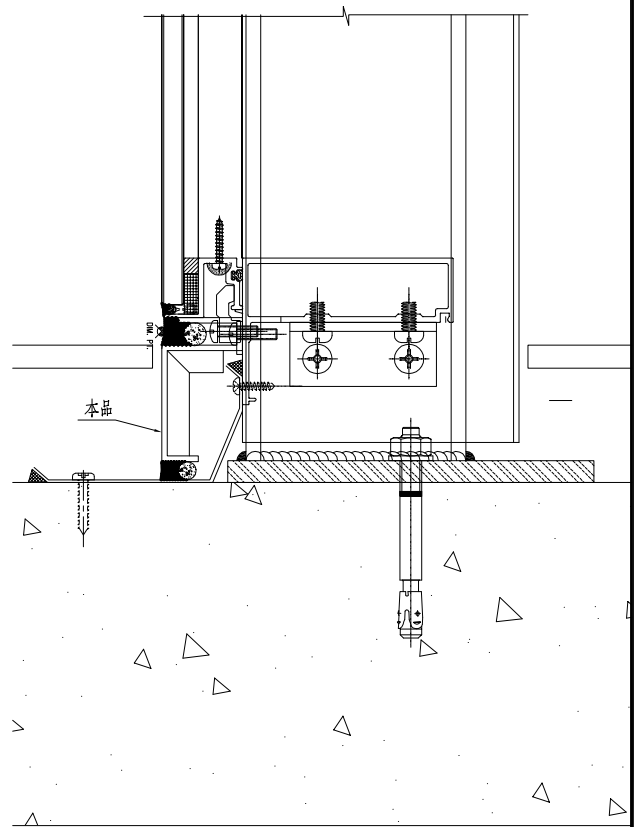
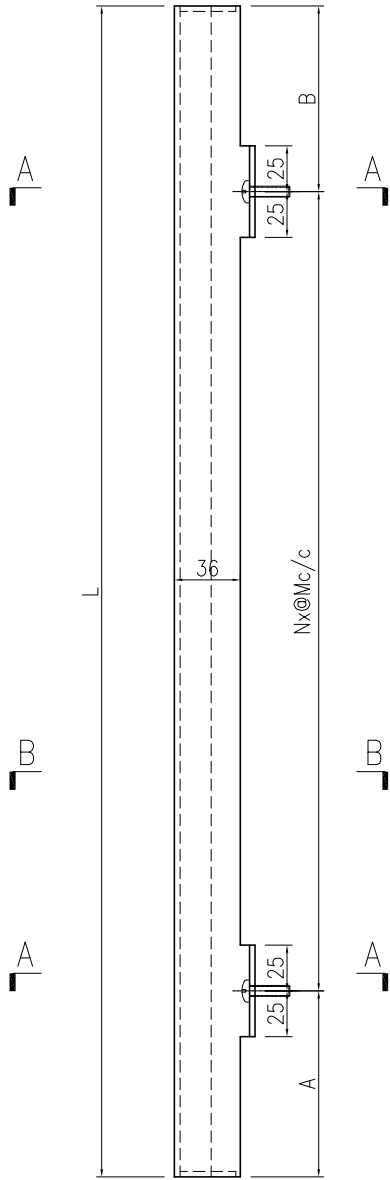
名稱	鋁板加工圖	制圖	曾建平	2020-06-03	修改			
材料	3mm厚鋁板	復核			日期			
顏色	UCT803649FXL-3 香檳金	批准			圖號	J837-PE09-LB02		



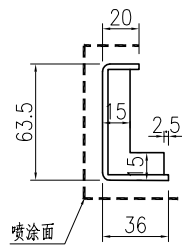
美特鋁質 有限公司  
MIDI Aluminium Fabricator Ltd.

产品编号	L(mm)	数量	A	B	C	D	E	N	M
J837-PE09-LB01-01	2311	1	255.5	255.5				6	300
J837-PE09-LB01-02	1413	2	256.5	256.5				3	300
J837-PE09-LB01-03	1595	3	47.5	47.5				5	300
J837-PE09-LB01-04	1720	4	260	260				4	300
J837-PE09-LB01-05	2062	2	281	281				5	300

工程號	J837	地盤	觀塘平台
-----	------	----	------



SECTION A-A



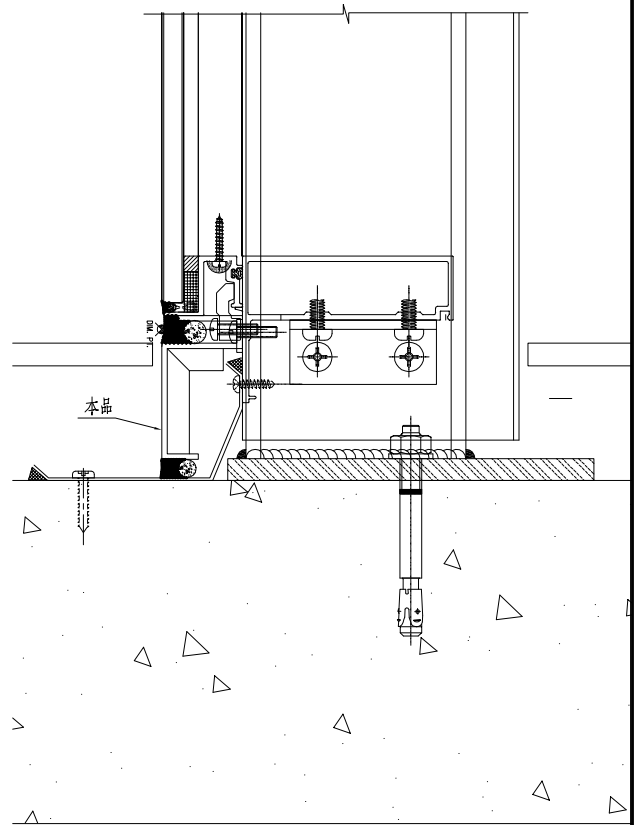
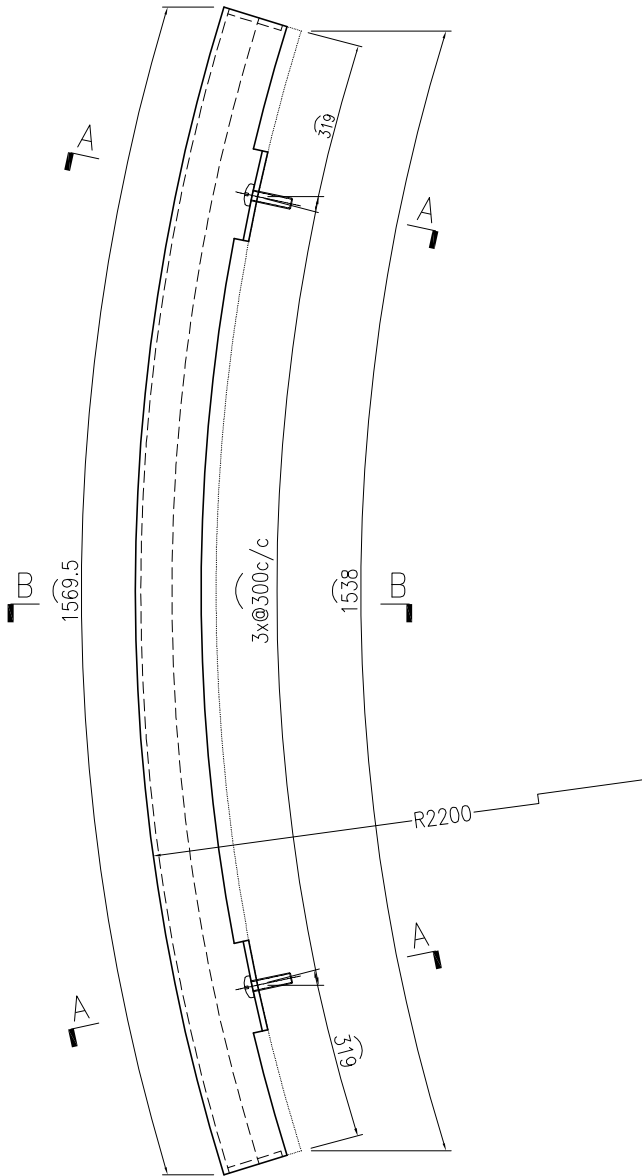
SECTION B-B

1  
3104  
OUTSIDE  
TYPICAL WINDOW WALL DETAIL

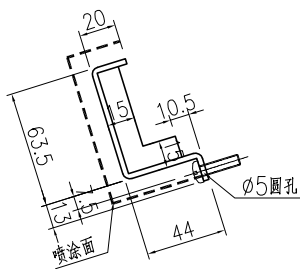
名稱	鋁板加工圖	制圖	曾建平	2020-06-03	修改		
材料	3mm厚鋁板	復核			日期		
顏色	UCT803649FXL-3 香檳金	批准			圖號	J837-PE09-LB01	

产品编号	L(mm)	数量	A	B	C	D	E	N	M
		2							

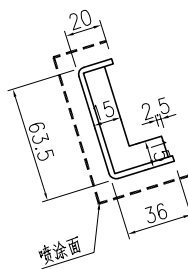
工程號	J837	地盤	觀塘平台
-----	------	----	------



1  
 3104  
**OUTSIDE**  
 TYPICAL WINDOW WALL DETAIL



SECTION A-A

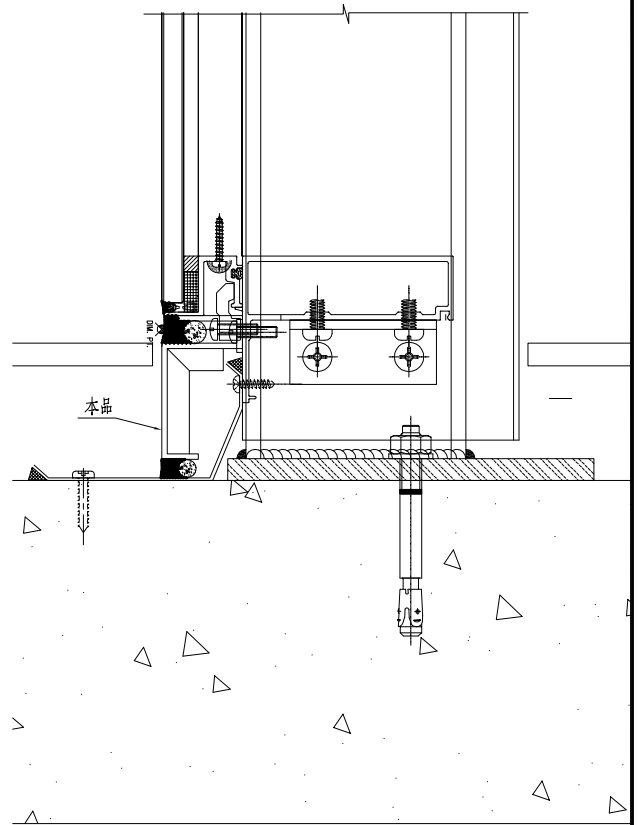
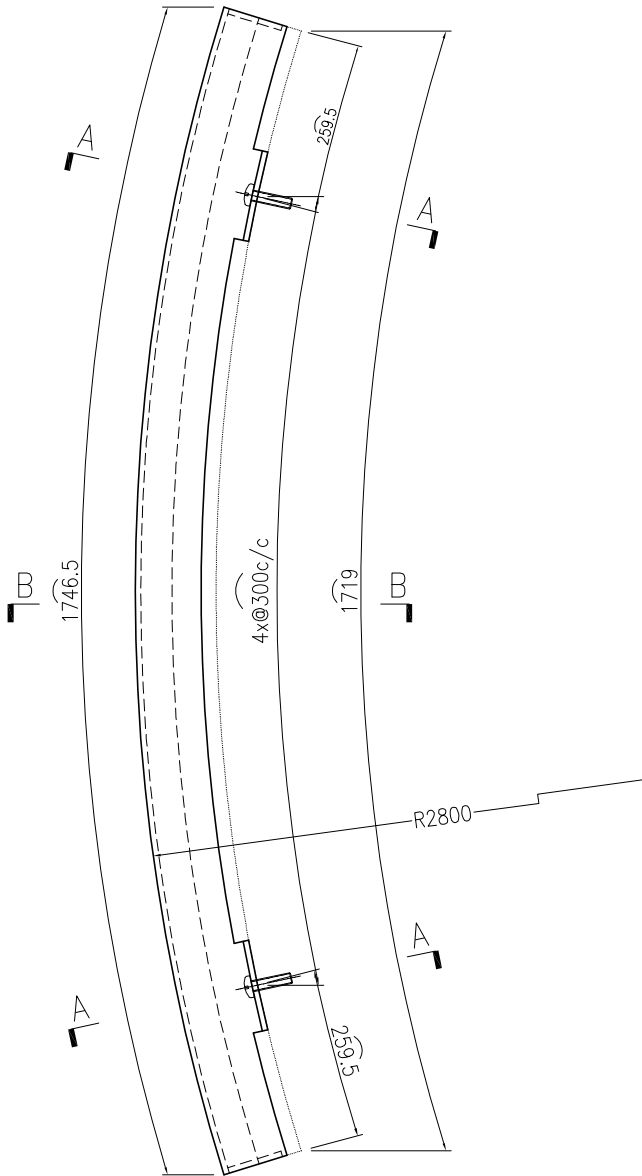


SECTION B-B

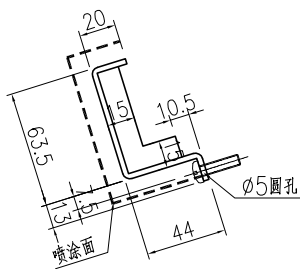
名稱	鋁板加工圖	制圖	曾建平	2020-06-03	修改			
材料	3mm厚鋁板	復核			日期			
顏色	UCT803649FXL-3 香檳金	批准			圖號	J837-PE09-LB03		

产品编号	L(mm)	数量	A	B	C	D	E	N	M
		3							

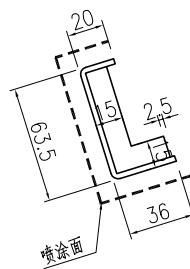
工程號	J837	地盤	觀塘平台
-----	------	----	------



1  
 3104  
 OUTSIDE  
 TYPICAL WINDOW WALL DETAIL



SECTION A-A

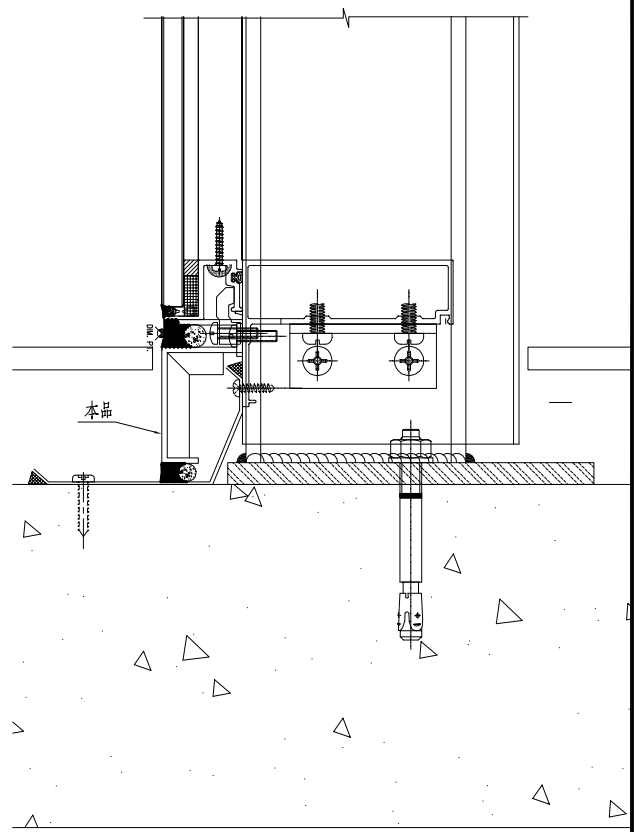
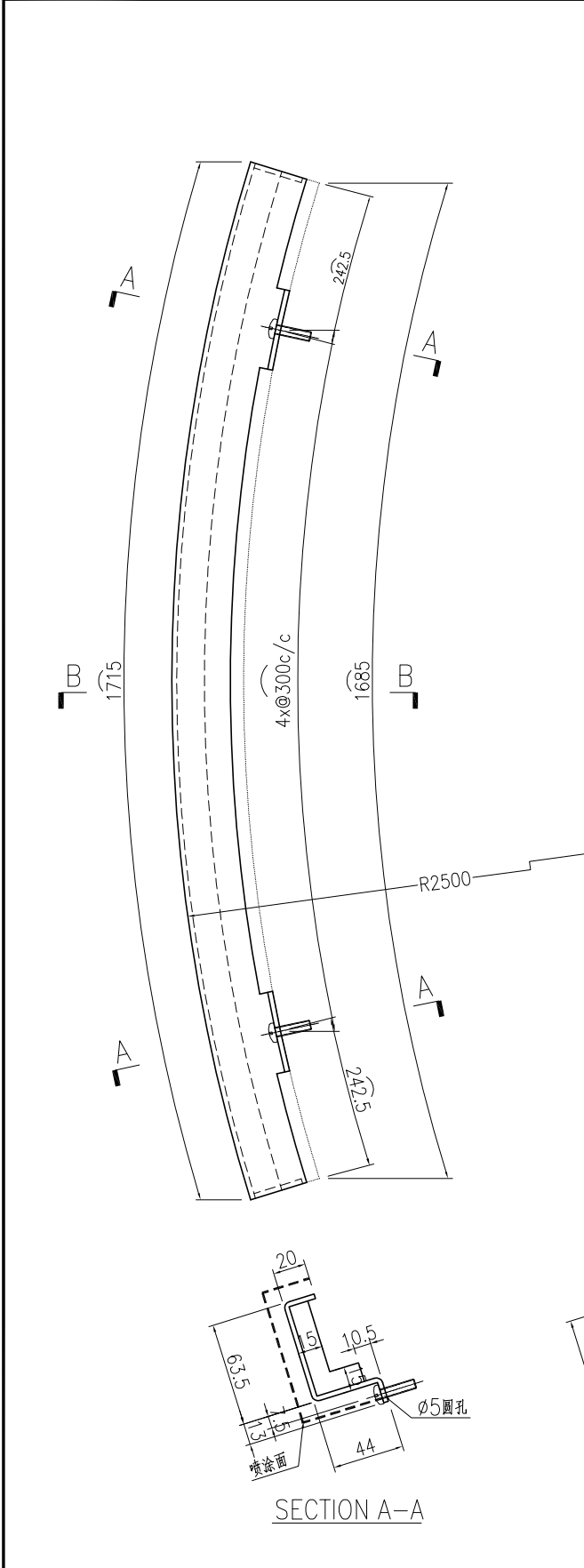


SECTION B-B

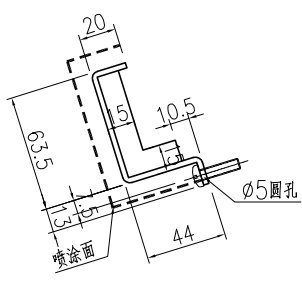
名稱	鋁板加工圖	制圖	曾建平	2020-06-03	修改			
材料	3mm厚鋁板	復核			日期			
顏色	UCT803649FXL-3 香檳金	批准			圖號	J837-PE09-LB04		

 <b>美特鋁質</b> 有限公司 MIDI Aluminium Fabricator Ltd.			
工程號	J837	地盤	觀塘平台

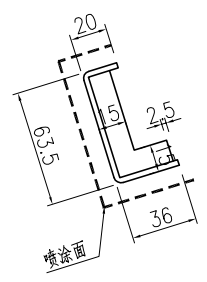
产品编号	L(mm)	数量	A	B	C	D	E	N	M
		2							



1  
3104  
OUTSIDE  
TYPICAL WINDOW WALL DETAIL



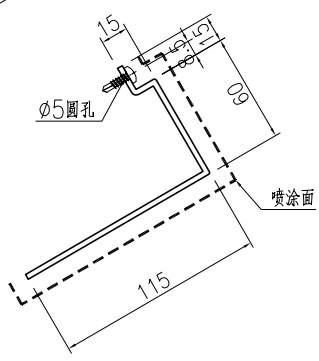
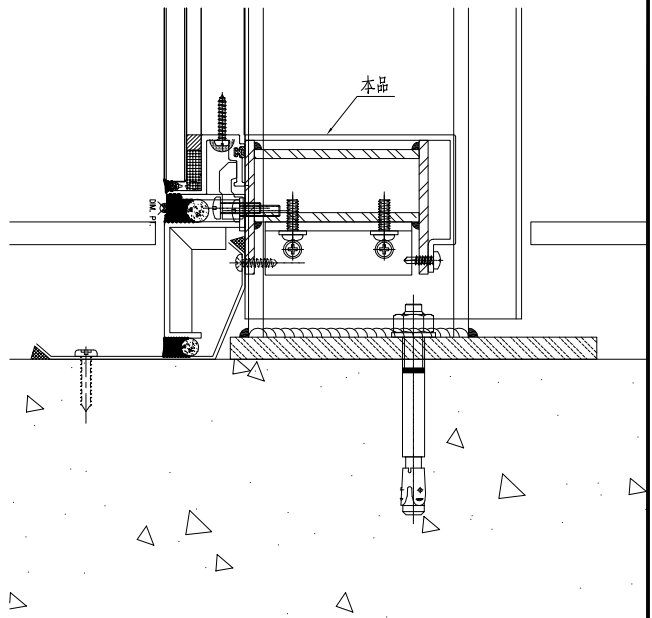
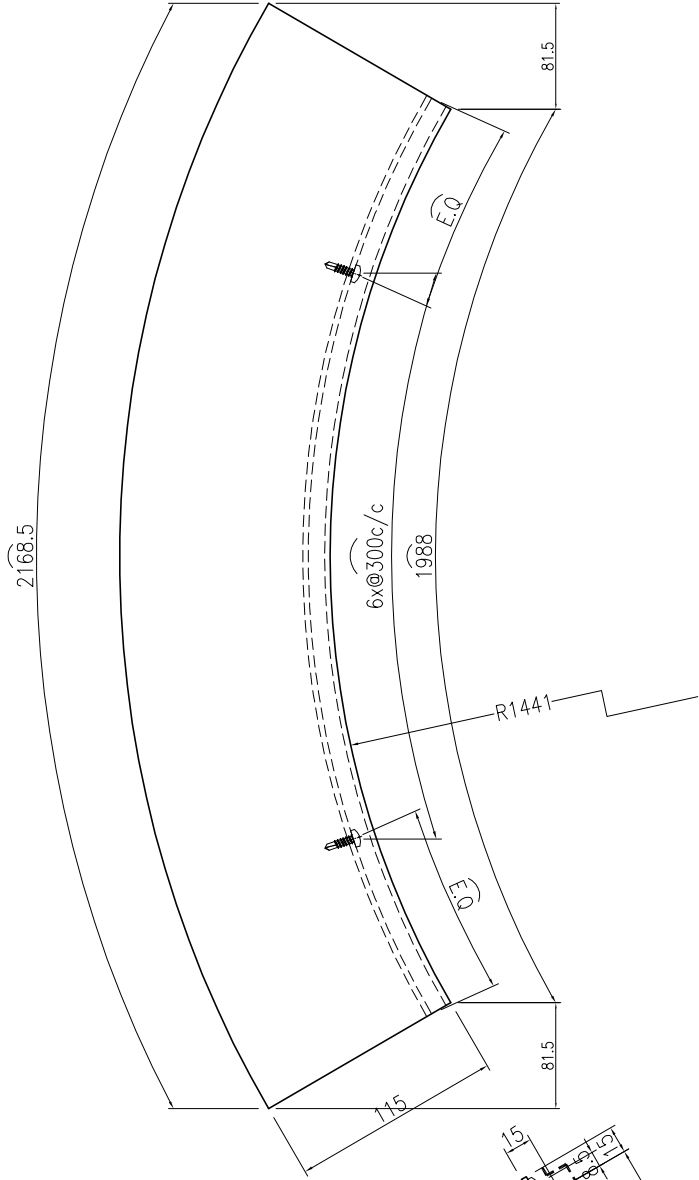
SECTION A-A



SECTION B-B

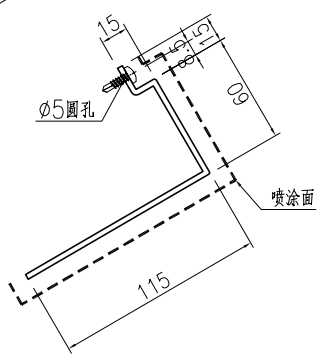
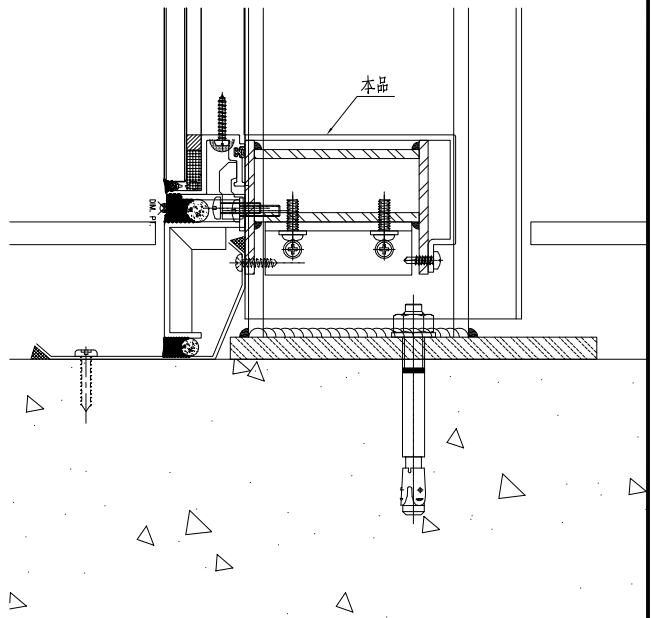
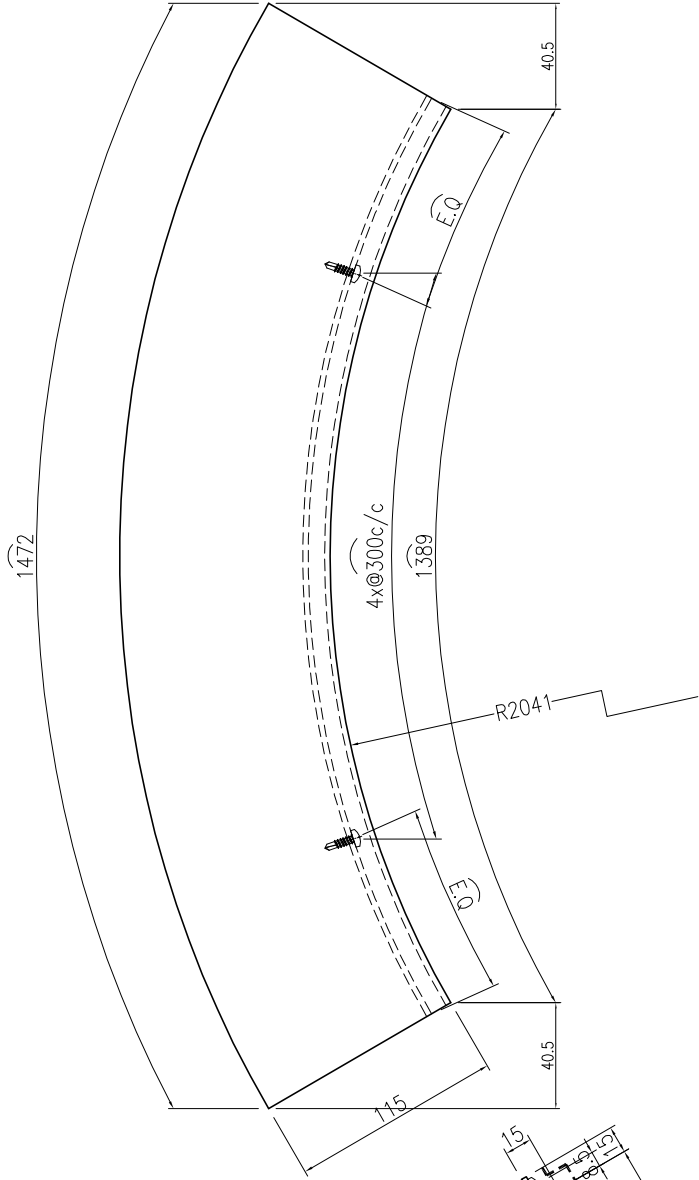
名稱	鋁板加工圖	制圖	曾建平	2020-06-03	修改			
材料	3mm厚鋁板	復核			日期			
顏色	UCT803649FXL-3 香檳金	批准			圖號	J837-PE09-LB05		

 美特鋁質 有限公司 MIDI Aluminium Fabricator Ltd.				产品编号	L(mm)	数量	A	B	C	D	E	N	M
						1							
工程號	J837	地盤	觀塘平台										



名稱	鋁板加工圖	制圖	曾建平	2020-06-03	修改			
材料	3mm厚鋁板	復核			日期			
顏色	白色	批准			圖號	J837-PE09-LB06		

 美特鋁質 有限公司 MIDI Aluminium Fabricator Ltd.				产品编号	L(mm)	数量	A	B	C	D	E	N	M
						2							
工程號	J837	地盤	觀塘平台										

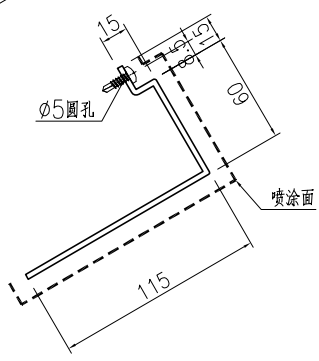
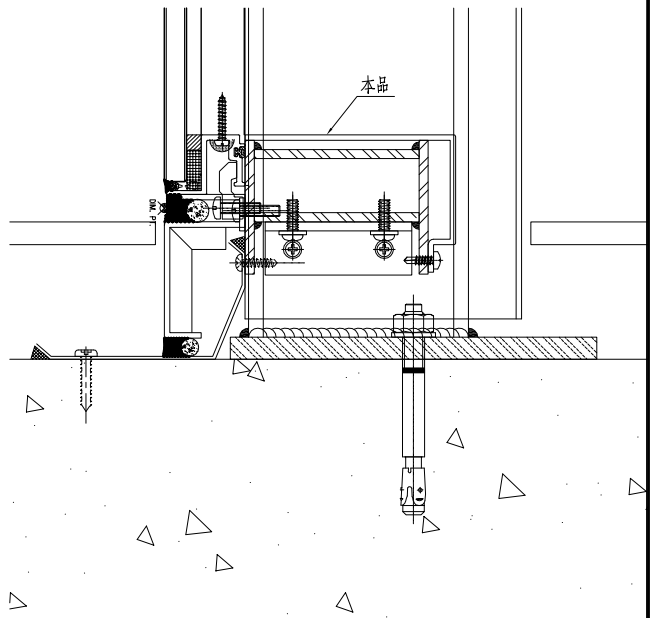
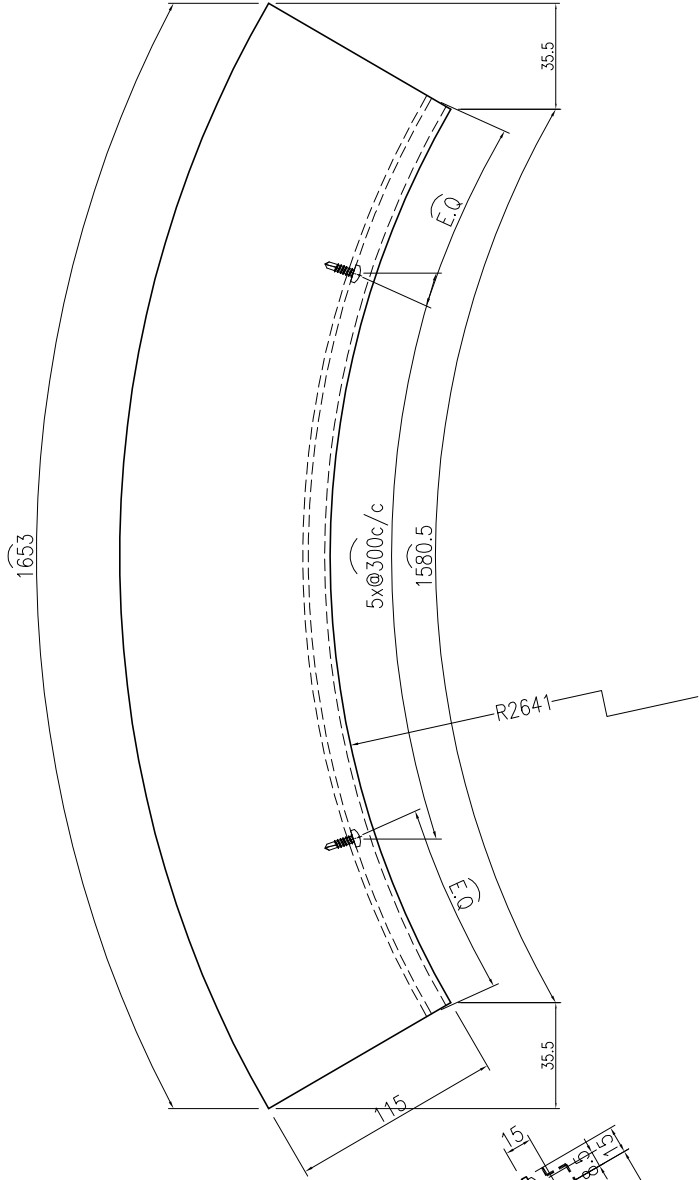


SECTION A-A

名稱	鋁板加工圖	制圖	曾建平	2020-06-03	修改			
材料	3mm厚鋁板	復核			日期			
顏色	白色	批准			圖號	J837-PE09-LB07		

产品编号	L(mm)	数量	A	B	C	D	E	N	M
		3							

工程號	J837	地盤	觀塘平台
-----	------	----	------



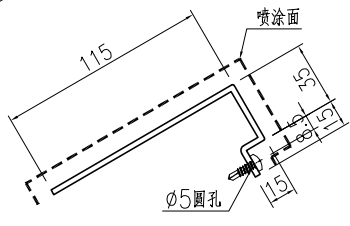
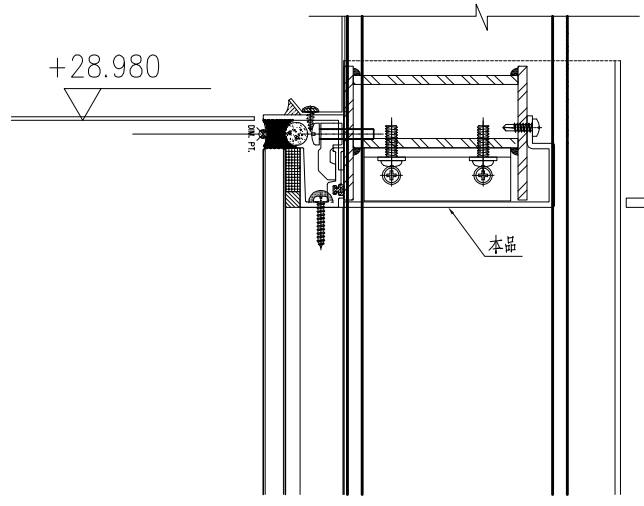
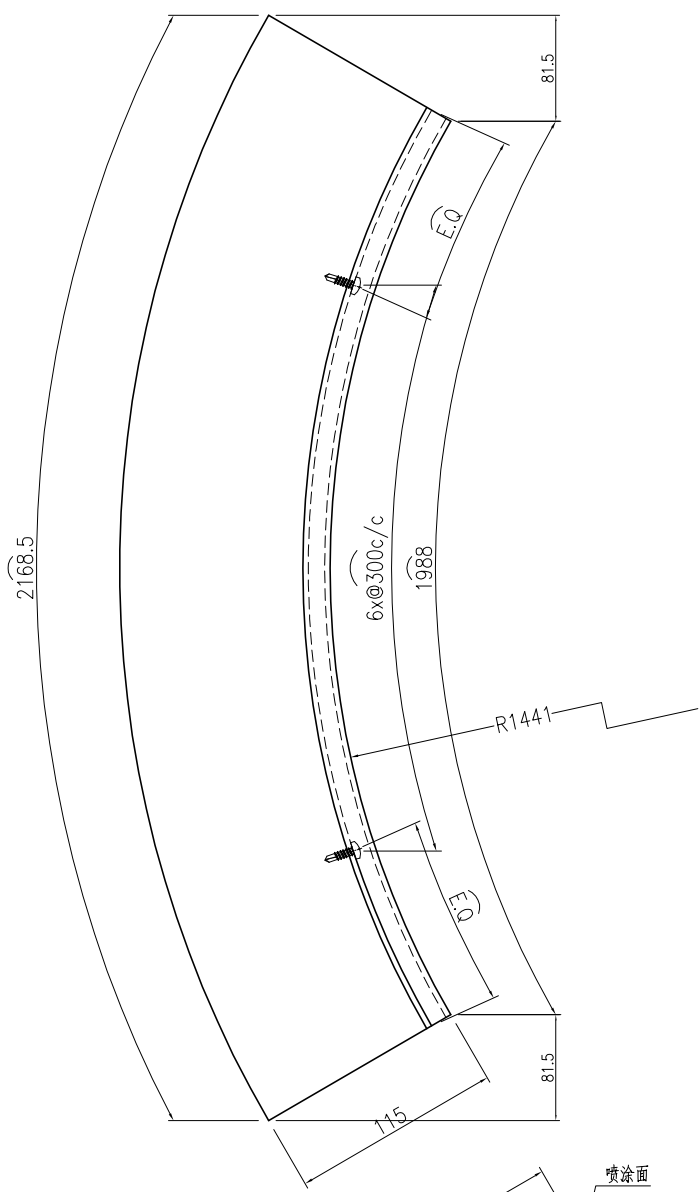
SECTION A-A

名稱	鋁板加工圖	制圖	曾建平	2020-06-03	修改			
材料	3mm厚鋁板	復核			日期			
顏色	白色	批准			圖號	J837-PE09-LB08		



产品编号	L(mm)	数量	A	B	C	D	E	N	M
		1							

工程號	J837	地盤	觀塘平台
-----	------	----	------



SECTION A-A

名稱	鋁板加工圖	制圖	曾建平	2020-06-03	修改			
材料	3mm厚鋁板	復核			日期			
顏色	白色	批准			圖號	J837-PE09-LB10		

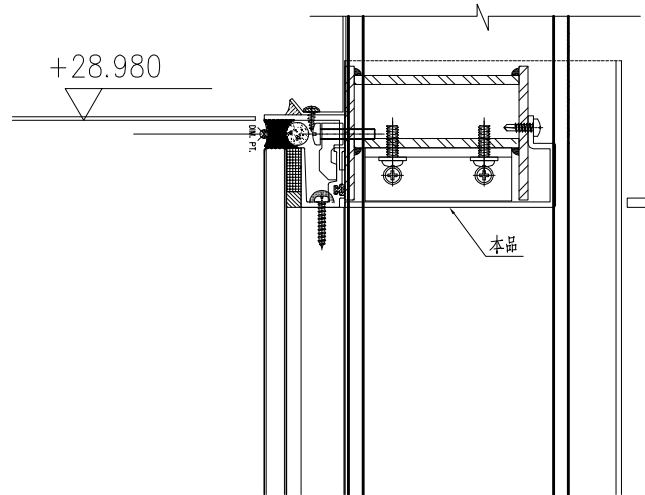
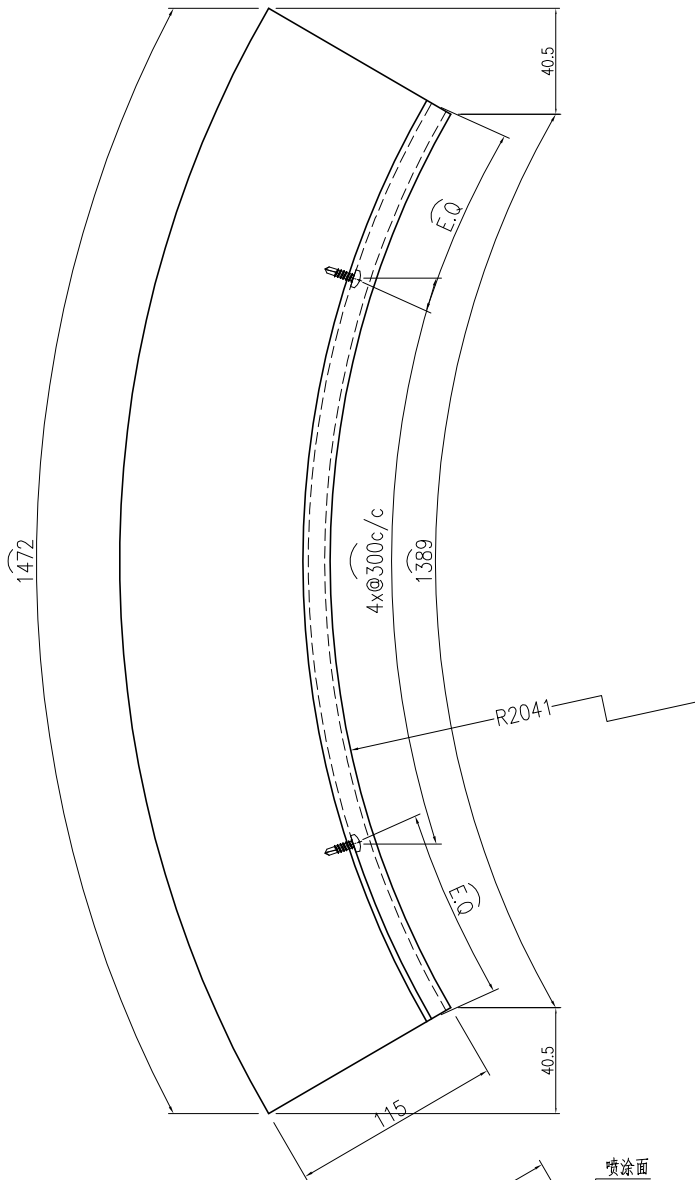
# EG-DWG3



美特鋁質 有限公司  
MIDI Aluminium Fabricator Ltd.

产品编号	L(mm)	数量	A	B	C	D	E	N	M
		2							

工程號	J837	地盤	觀塘平台
-----	------	----	------

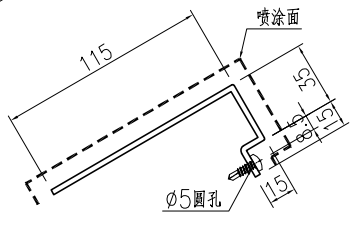
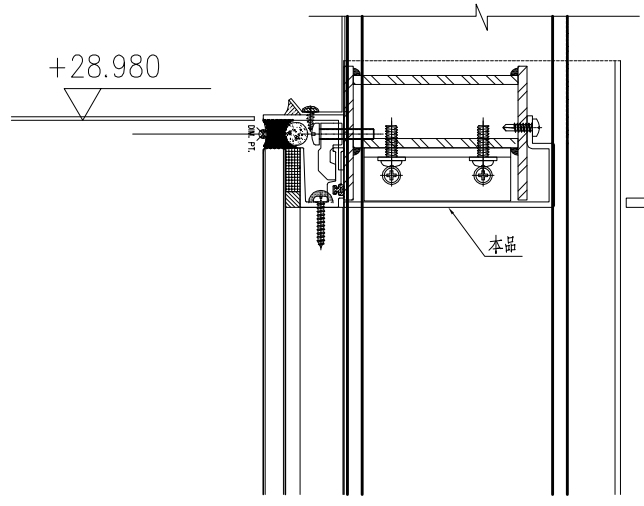
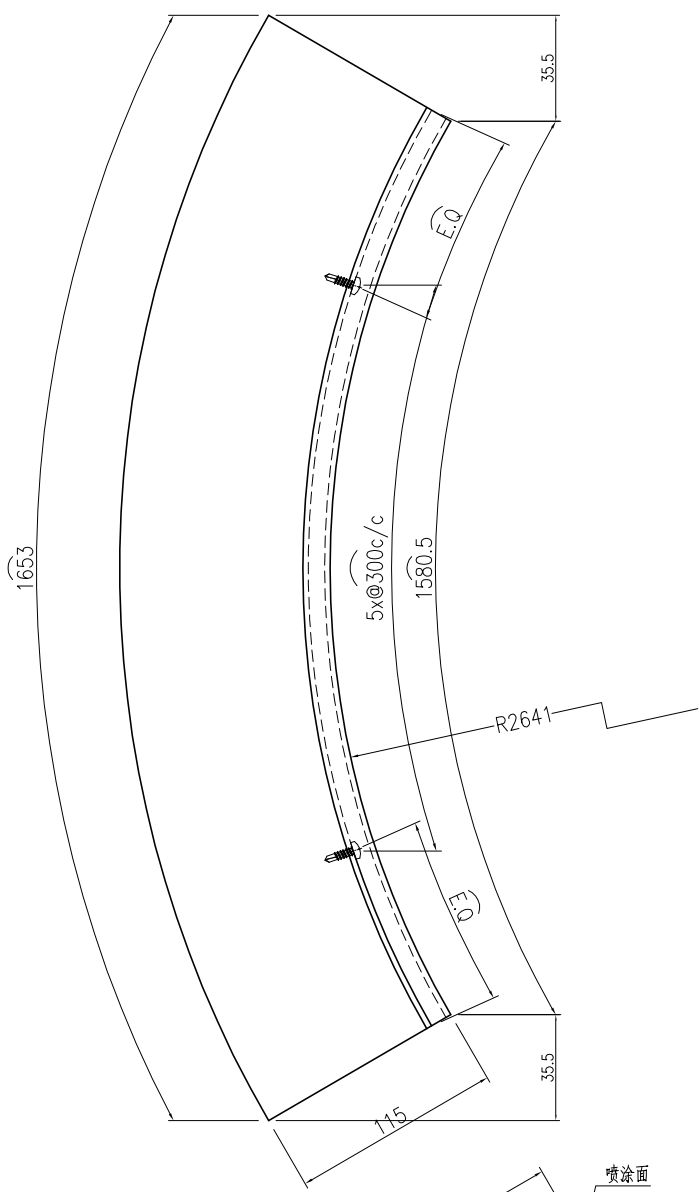


SECTION A-A

名稱	鋁板加工圖	制圖	曾建平	2020-06-03	修改			
材料	3mm厚鋁板	復核			日期			
顏色	白色	批准			圖號	J837-PE09-LB11		

产品编号	L(mm)	数量	A	B	C	D	E	N	M
		3							

工程號	J837	地盤	觀塘平台
-----	------	----	------



SECTION A-A

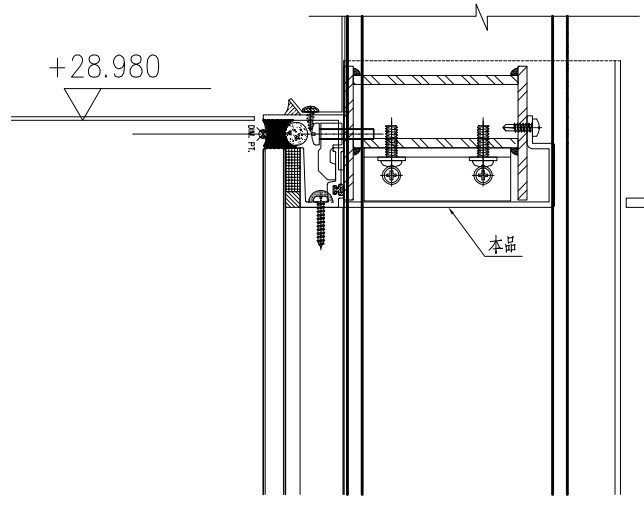
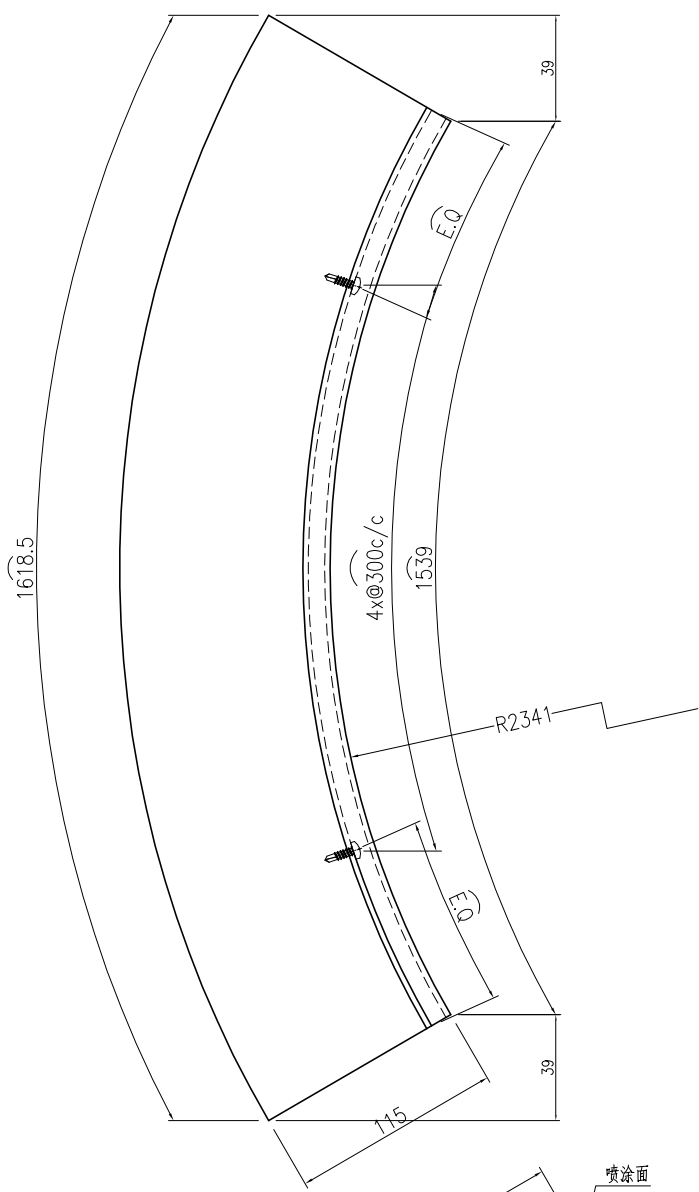
名稱	鋁板加工圖	制圖	曾建平	2020-06-03	修改			
材料	3mm厚鋁板	復核			日期			
顏色	白色	批准			圖號	J837-PE09-LB12		

# EG-DWG3


**美特鋁質** 有限公司  
 MIDI Aluminium Fabricator Ltd.

产品编号	L(mm)	数量	A	B	C	D	E	N	M
		2							

工程號	J837	地盤	觀塘平台
-----	------	----	------

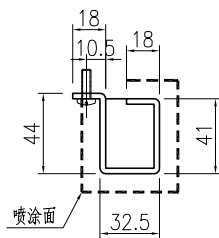
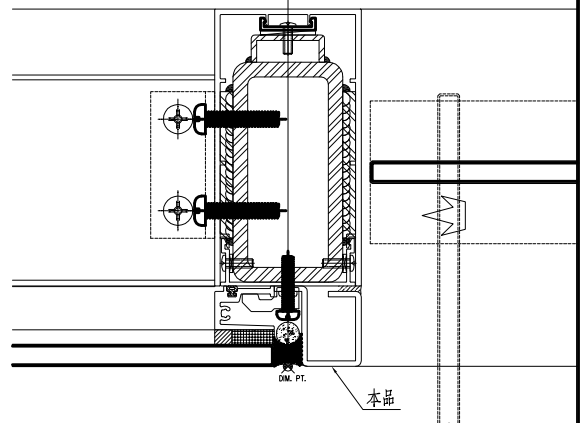
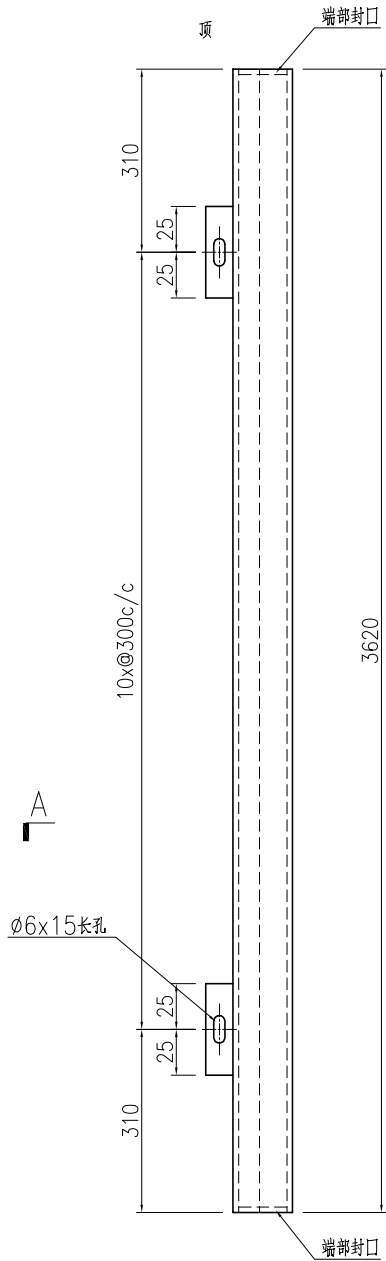


SECTION A-A

名稱	鋁板加工圖	制圖	曾建平	2020-06-03	修改			
材料	3mm厚鋁板	復核			日期			
顏色	白色	批准			圖號	J837-PE09-LB13		

产品编号	L(mm)	数量	A	B	C	D	E	N	M
		2							

工程號	J837	地盤	觀塘平台
-----	------	----	------

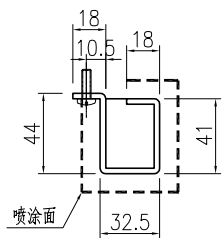
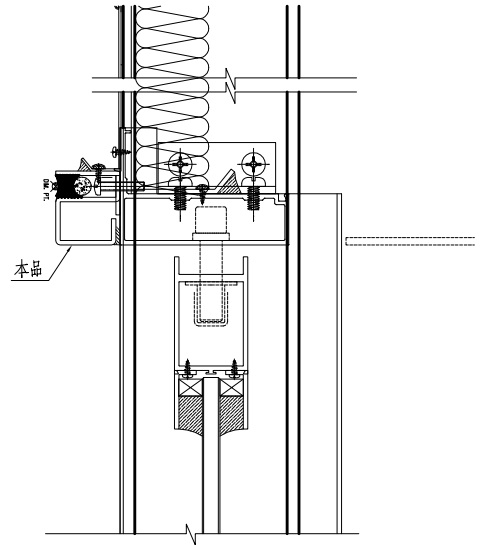
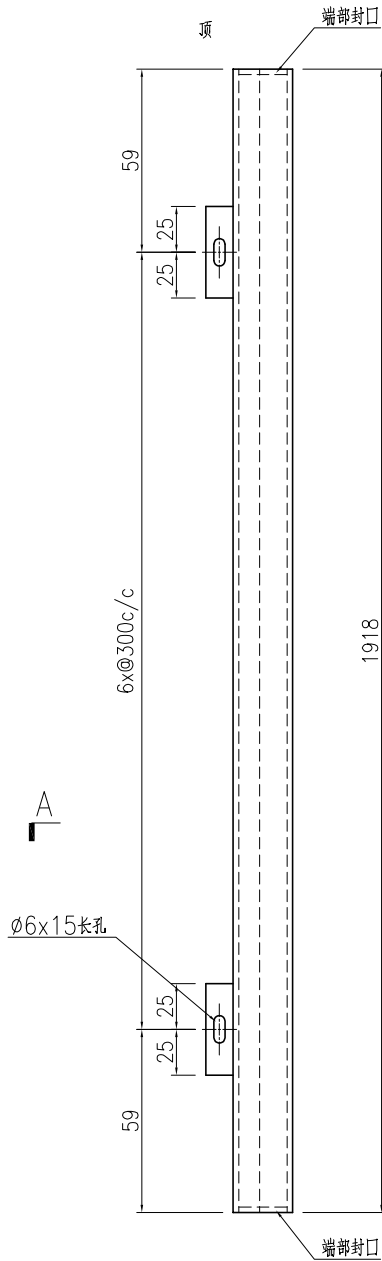


SECTION A-A

名稱	鋁板加工圖	制圖	曾建平	2020-06-03	修改			
材料	3mm厚鋁板	復核			日期			
顏色	UCT803649FXL-3 香檳金	批准			圖號	J837-PE09-LB14		

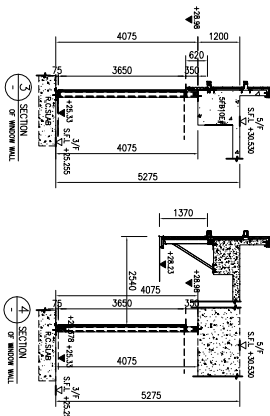
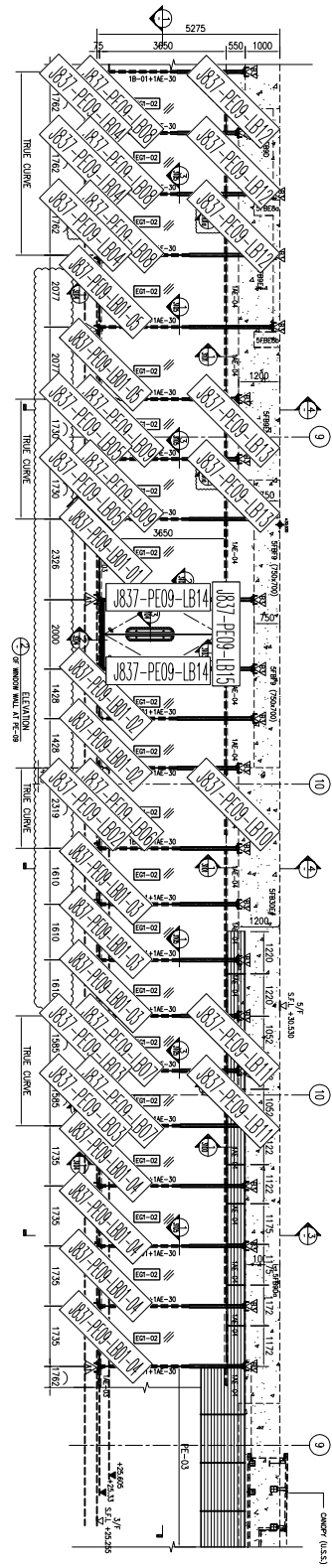
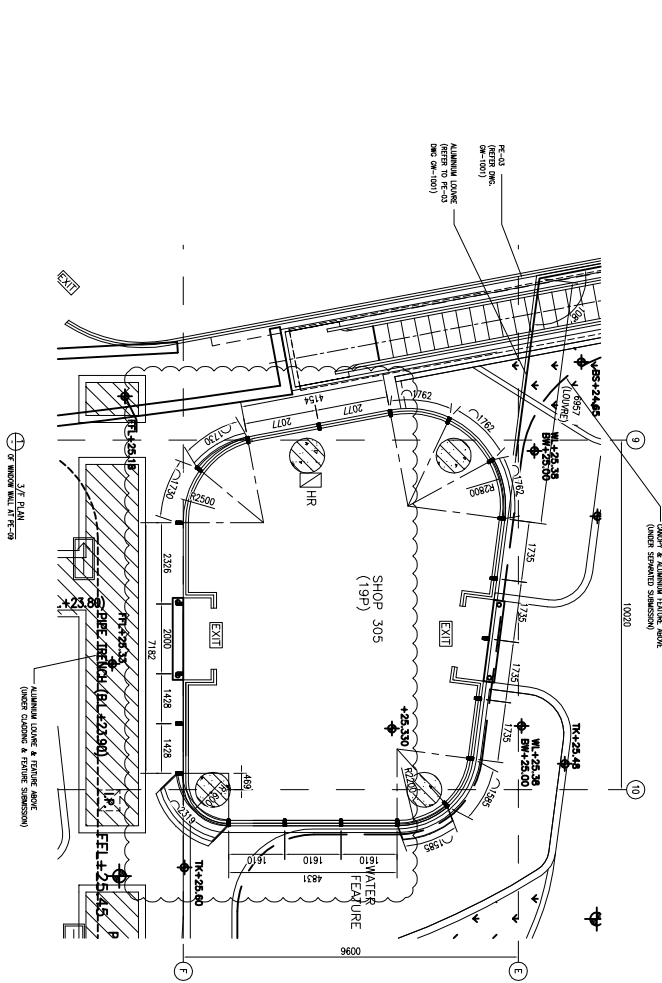
产品编号	L(mm)	数量	A	B	C	D	E	N	M
		1							

工程號	J837	地盤	觀塘平台
-----	------	----	------



SECTION A-A

名稱	鋁板加工圖	制圖	曾建平	2020-06-03	修改			
材料	3mm厚鋁板	復核			日期			
顏色	UCT803649FXL-3 香檳金	批准			圖號	J837-PE09-LB15		

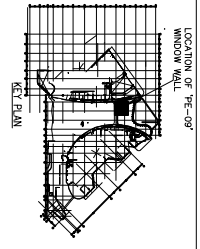


LEGEND:

	12mm THK CLEAR TEMPERED GLASS
	120x60x6mm THK. G.A.S. R.H.S.
	ALUMINIUM TRANSOM
	ALUMINIUM TRANSOM
	ALUMINIUM MILLION CLADDING
	3.0mm THK. ALUM. CLADDING

SUPPORT LEGEND:

	171mm ANGLE BOLT BRACKET WITH 1 NO.
	75x57 SQUARE BOLT BRACKET WITH 1 NO.
	75x47 SQUARE BOLT BRACKET WITH 1 NO.



名稱	位置圖	制圖	曾建平	2020-06-02	修改		
材料		復核			日期		
顏色		批准			圖號	J837-GW-WZ11	