



工程指示 / 要求簡箋(E.I.)

工程指示編號：EI/1917

修改版次：-

工程編號：J837 平台

工程名稱：觀塘 裕民坊平台

工程項目：鋁摺件加工圖 (5/F Window Wall)

收件人：生統

發件人：Leung Hin Wai

日期：5/6-2020

要求提供 /  確認 事項：

- |                                    |                                     |                               |
|------------------------------------|-------------------------------------|-------------------------------|
| <input type="checkbox"/> 初步鋁料 B.M. | <input type="checkbox"/> 加工拆圖，然後生產  | <input type="checkbox"/> 尺寸表  |
| <input type="checkbox"/> 正式鋁料 B.M. | <input type="checkbox"/> 技術上資料 / 指示 | <input type="checkbox"/> 報價   |
| <input type="checkbox"/> 配件 B.M.   | <input type="checkbox"/> 樣辦或貨品說明書   | <input type="checkbox"/> 分判合約 |
| <input type="checkbox"/> 其他：_____  |                                     |                               |

內容：

請按附頁加工，送地盤。

請在 6月 前完成上列要求。

附：1 + 90 頁

以上項目為：

- 原合約工程包       原合約工程加 / 減賬       新工程報價

原因：-

分發東莞各部門：

- ( ) 生產技術總監  連附件    ( ) 技術部  連附件    ( ) 生產部  連附件    ( ) 機械設計部  連附件  
 ( ) 採購部  連附件    ( ) 生產統籌部  連附件  
 ( ) 質檢部  連附件    ( ) 會計部  連附件    ( ) 報關組  連附件    ( ) 其他 \_\_\_\_\_  連附件

分發香港各部門：

- ( ) 行政部  連附件    ( ) 會計部  連附件    ( ) 統籌部  連附件    (✓) 工程部地盤科文(柄)  連附件  
 ( ) 採購部  連附件    ( ) QS 部  連附件    ( ) 維修部  連附件    ( ) 其他 \_\_\_\_\_  連附件

傳遞編號：

HRK 1051

發件人簽署：

*Handwritten signature*

項目經理簽署：

*Handwritten signature*

圖則登記表  
 DRAWING REGISTER

圖則登記表 DRAWING REGISTER		接收日期 Receiving Date (適用於客戶圖則)									
工程名稱 Project Title: <b>觀塘平臺(5F GW)</b>		年									
工程編號 Project No: <b>J-837</b>		月									
分發予 Distributed To		日									
		發出日期 Issued Date									
		年	20								
		月	6								
		日	3								
		修訂編號 Revision No.									
圖則編號 Drg. No.	圖則名稱 Drawing Title	-									
J837-FS-V1	防水件加工圖	-									
J837-FS-V2	防水件加工圖	-									
J837-FS-V3	防水件加工圖	-									
J837-T-FS1	防水件加工圖	-									
J837-T-FS1a	防水件加工圖	-									
J837-T-FS16	防水件加工圖	-									
J837-T-FS35	防水件加工圖	-									
J837-T-FS41	防水件加工圖	-									
J837-T-FS1a	防水件加工圖	-									
J837-LT-FS1a-1	防水件加工圖	-									
J837-T-FS16a	防水件加工圖	-									
J837-T-FS35a	防水件加工圖	-									
J837-T-FS41a	防水件加工圖	-									
J837-B-FS1	防水件加工圖	-									
J837-B-FS1a	防水件加工圖	-									
J837-B-FS16	防水件加工圖	-									
J837-B-FS35	防水件加工圖	-									
J837-B-FS41	防水件加工圖	-									
J837-5F-TX1	防水件套芯	-									
J837-5F-TX1a	防水件套芯	-									
J837-5F-TX2	防水件套芯	-									
J837-5F-TX3	防水件套芯	-									
J837-5F-TX3a	防水件套芯	-									
J837-5F-TX4	防水件套芯	-									
J837-LB-V1L	鋁板加工圖	-									
J837-LB-V1R	鋁板加工圖	-									
J837-LB-V1a	鋁板加工圖	-									
J837-LB-H14a	鋁板加工圖	-									



27

圖則登記表 DRAWING REGISTER										
工程名稱 Project Title: <u>觀塘平臺(5F GW)</u>					接收日期 Receiving Date (適用於客戶圖則)					
工程編號 Project No: <u>J-837</u>					年					
分發予 Distributed To					月					
					日					
					年	20				
					月	6				
					日	3				
					發出日期 Issued Date					
					年					
					月					
					日					
					修訂編號 Revision No.					
圖則編號 Drg. No.	圖則名稱 Drawing Title				-					
J840-LT-BB31	鋁板加工圖				-					
J840-LT-BB33	鋁板加工圖				-					
J840-LT-BB34	鋁板加工圖				-					
J840-LT-BB41	鋁板加工圖				-					
J837-5FGW-WZ01	鋁板安裝位置圖				-					
J837-5FGW-WZ02	鋁板安裝位置圖				-					
J837-5FGW-WZ03	鋁板安裝位置圖				-					
J837-5FGW-WZ04	鋁板安裝位置圖				-					
J837-5FGW-WZ05	鋁板安裝位置圖				-					
J837-5FGW-WZ06	鋁板安裝位置圖				-					
J837-5FGW-WZ07	鋁板安裝位置圖				-					
J837-5FGW-WZ08	鋁板安裝位置圖				-					
J837-5FGW-WZ09	鋁板安裝位置圖				-					
J837-5FGW-WZ10	鋁板安裝位置圖				-					
J837-5FGW-WZ01a	防水件安裝位置圖				-					
J837-5FGW-WZ02a	防水件安裝位置圖				-					
J837-5FGW-WZ03a	防水件安裝位置圖				-					
J837-5FGW-WZ04a	防水件安裝位置圖				-					
J837-5FGW-WZ05a	防水件安裝位置圖				-					
J837-5FGW-WZ06a	防水件安裝位置圖				-					
J837-5FGW-WZ07a	防水件安裝位置圖				-					
J837-5FGW-WZ08a	防水件安裝位置圖				-					
J837-5FGW-WZ09a	防水件安裝位置圖				-					
J837-5FGW-WZ10a	防水件安裝位置圖				-					

美特鋁質有限公司 MIDI Aluminium Fabricator Ltd.		工程號: J-837	計算: 黃漢卿	日期: 4/6/2020	送呈: 細佬								
地盤名稱: 觀塘平台		核對: 王禮秋 <td>日期: 4/6/2020</td> <td>副本:</td> <td></td>	日期: 4/6/2020	副本:									
項目類別: 5F GW		批准:	日期:	此BM依據 資料計算									
修改版次:		A/C Code:	總V.F.: 44.052	總重量: 2215.33									
BM編號:		鋁板圖號	鋁板名稱	顏色	實用	後備	總數	總重量	單件V.F. 平方米	總V.F. 平方米	單件展開面積 平方米	總展開面積 平方米	備註
1		J837-LB-V1L	3mm厚鋁板	白色	23	0	23	100.671	0.429	9.864	0.538	12.383	
2		J837-LB-V1R	3mm厚鋁板	白色	22	0	22	96.294	0.429	9.435	0.538	11.844	
3		J837-LB-V1a	3mm厚鋁板	白色	1	0	1	4.377	0.429	0.429	0.538	0.538	
4		J837-LB-H14a	3mm厚鋁板	白色	1	0	1	1.161	0.114	0.114	0.143	0.143	
5		J837-LB-H35	3mm厚鋁板	白色	8	0	8	17.249	0.211	1.690	0.265	2.122	
6		J837-LB-H36	3mm厚鋁板	白色	3	0	3	7.188	0.235	0.704	0.295	0.884	
7		J837-LB-H37	3mm厚鋁板	白色	1	0	1	1.437	0.141	0.141	0.177	0.177	
8		J837-LB-H38	3mm厚鋁板	白色	1	0	1	1.389	0.136	0.136	0.171	0.171	
9		J837-LB-V2	3mm厚鋁板	白色	1	0	1	15.435	1.639	1.639	1.899	1.899	
10		J837-LB-V2a	3mm厚鋁板	白色	1	0	1	12.000	1.278	1.278	1.476	1.476	
11		J837-LB-V3	3mm厚鋁板	白色	1	0	1	7.539	0.675	0.675	0.927	0.927	
12		J837-LB-V3a	3mm厚鋁板	白色	1	0	1	10.845	1.117	1.117	1.334	1.334	
13		J837-LB-V4	3mm厚鋁板	白色	16	0	16	31.626	0.195	3.127	0.243	3.890	
14		J837-LB-V4a	3mm厚鋁板	白色	16	0	16	25.519	0.183	2.936	0.196	3.139	
15		J837-LB-V5	3mm厚鋁板	白色	1	0	1	12.209	1.502	1.502	1.502	1.502	
16		J837-LB-FH1	3mm厚鋁板	白色	2	0	2	7.055	0.434	0.868	0.434	0.868	
17		J837-LB-FH2	3mm厚鋁板	白色	12	0	12	20.696	0.212	2.546	0.212	2.546	
18		J837-LB-FH3	3mm厚鋁板	白色	1	0	1	3.463	0.426	0.426	0.426	0.426	
19		J837-LB-FH4	3mm厚鋁板	白色	1	0	1	3.360	0.413	0.413	0.413	0.413	
20		J837-LB-FH5	3mm厚鋁板	白色	4	0	4	6.672	0.205	0.821	0.205	0.821	
21		J837-LB-FH6	3mm厚鋁板	白色	2	0	2	6.055	0.372	0.745	0.372	0.745	
22		J837-LB-FH7	3mm厚鋁板	白色	1	0	1	2.138	0.263	0.263	0.263	0.263	
23		J837-LB-FH8	3mm厚鋁板	白色	1	0	1	4.060	0.499	0.499	0.499	0.499	
24		J837-LB-FH9	3mm厚鋁板	白色	1	0	1	2.423	0.298	0.298	0.298	0.298	
25		J837-LB-FH10	3mm厚鋁板	白色	1	0	1	3.853	0.474	0.474	0.474	0.474	
26		J837-LB-FH11	3mm厚鋁板	白色	1	0	1	2.572	0.316	0.316	0.316	0.316	
27		J837-LB-FH12	3mm厚鋁板	白色	1	0	1	2.021	0.249	0.249	0.249	0.249	


美特鋁質有限公司 MIDI Aluminium Fabricator Ltd.		工程號: J-837	計算: 黃漢卿	日期: 4/6/2020	送呈: 細佬								
地盤名稱: 觀塘平台		核對: 王禮秋		日期: 4/6/2020	副本:								
項目類別: 5F GW		批准:		總重量: 2215.33 此BM依據資料計算									
修改版次:		A/C Code:		總V.F.: 44.052									
BM編號:	修改內容	鋁板圖號	鋁板名稱	顏色	實用	後備	總數	總重量	單件V.F.	總V.F.	單件展開面積	總展開面積	備註
									平方米	平方米	平方米	平方米	
28		J837-LB-FH13	3mm厚鋁板	白色	1	0	1	1.331	0.164	0.164	0.164	0.164	
29		J837-LB-FH14	3mm厚鋁板	白色	1	0	1	2.422	0.298	0.298	0.298	0.298	
30		J837-LB-FH14-	3mm厚鋁板	白色	1	0	1	2.833	0.348	0.348	0.348	0.348	
31		J837-LB-FH41	3mm厚鋁板	白色	1	0	1	4.372	0.538	0.538	0.538	0.538	
32													
33		J837-LB-LJ1	3mm厚鋁板	MILL	36	0	36	35.122	0.000	0.000	0.120	4.320	
34		J837-LB-LJ2	3mm厚鋁板	MILL	16	0	16	8.325	0.000	0.000	0.064	1.024	
35		J837-LT-BB1	3mm厚鋁板	MILL	2	0	2	22.280	0.000	0.000	1.370	2.741	
36		J837-LT-BB2	3mm厚鋁板	MILL	12	0	12	65.355	0.000	0.000	0.670	8.039	
37		J837-LT-BB3	3mm厚鋁板	MILL	1	0	1	10.935	0.000	0.000	1.345	1.345	
38		J837-LT-BB4	3mm厚鋁板	MILL	1	0	1	10.611	0.000	0.000	1.305	1.305	
39		J837-LT-BB5	3mm厚鋁板	MILL	4	0	4	21.068	0.000	0.000	0.648	2.591	
40		J837-LT-BB6	3mm厚鋁板	MILL	2	0	2	19.122	0.000	0.000	1.176	2.352	
41		J837-LT-BB7	3mm厚鋁板	MILL	1	0	1	6.752	0.000	0.000	0.831	0.831	
42		J837-LT-BB8	3mm厚鋁板	MILL	1	0	1	12.822	0.000	0.000	1.577	1.577	
43		J837-LT-BB9	3mm厚鋁板	MILL	1	0	1	7.653	0.000	0.000	0.941	0.941	
44		J837-LT-BB10	3mm厚鋁板	MILL	1	0	1	12.169	0.000	0.000	1.497	1.497	
45		J837-LT-BB11	3mm厚鋁板	MILL	1	0	1	8.122	0.000	0.000	0.999	0.999	
46		J837-LT-BB12	3mm厚鋁板	MILL	1	0	1	6.381	0.000	0.000	0.785	0.785	
47		J837-LT-BB13	3mm厚鋁板	MILL	1	0	1	4.204	0.000	0.000	0.517	0.517	
48		J837-LT-BB14	3mm厚鋁板	MILL	1	0	1	7.649	0.000	0.000	0.941	0.941	
49		J837-LT-BB14-	3mm厚鋁板	MILL	1	0	1	8.946	0.000	0.000	1.100	1.100	
50		J837-LT-BB15	3mm厚鋁板	MILL	1	0	1	8.229	0.000	0.000	1.012	1.012	
51		J837-LT-BB18	3mm厚鋁板	MILL	3	0	3	52.935	0.000	0.000	2.170	6.511	
52		J837-LT-BB23	3mm厚鋁板	MILL	4	0	4	65.594	0.000	0.000	2.017	8.068	
53		J837-LT-BB26	3mm厚鋁板	MILL	1	0	1	15.946	0.000	0.000	1.961	1.961	
54		T837-LT-BB27	3mm厚鋁板	MILL	1	0	1	8.622	0.000	0.000	1.061	1.061	

美特鋁質 MIDI Aluminium Fabricator Ltd.		工程號: J-837	計算: 黃漢卿	日期: 4/6/2020	送呈: 細佬								
地盤名稱: 觀塘平台 <td colspan="2">核對: 王禮秋 <td>日期: 4/6/2020</td> <td>副本:</td> </td>		核對: 王禮秋 <td>日期: 4/6/2020</td> <td>副本:</td>		日期: 4/6/2020	副本:								
項目類別: 5F GW <td colspan="2">批准:</td> <td colspan="2">總重量: 2215.33</td>		批准:		總重量: 2215.33									
修改版次:		A/C Code:		總V.F.: 44.052									
BM編號:		日期:		此BM依據 資料計算									
序號	修改內容	鋁板圖號	鋁板名稱	顏色	實用	後備	總數	總重量	總展開面積		備註		
									單件V.F.	總V.F.		單件展開面積	總展開面積
									平方米	平方米			
55		J837-LT-BB32	3mm厚鋁板	MILL	4	0	4	68.087	0.000	0.000	2.094	8.375	
56		J837-LT-BB35	3mm厚鋁板	MILL	8	0	8	128.252	0.000	0.000	1.972	15.775	
57		J837-LT-BB36	3mm厚鋁板	MILL	3	0	3	53.217	0.000	0.000	2.182	6.546	
58		J837-LT-BB37	3mm厚鋁板	MILL	1	0	1	10.910	0.000	0.000	1.342	1.342	
59		J837-LT-BB38	3mm厚鋁板	MILL	1	0	1	10.568	0.000	0.000	1.300	1.300	
60		J837-LT-BB16	3mm厚鋁板	MILL	1	0	1	8.225	0.000	0.000	1.012	1.012	
61		J837-LT-BB17	3mm厚鋁板	MILL	1	0	1	17.840	0.000	0.000	2.194	2.194	
62		J837-LT-BB19	3mm厚鋁板	MILL	1	0	1	17.346	0.000	0.000	2.134	2.134	
63		J837-LT-BB20	3mm厚鋁板	MILL	1	0	1	16.860	0.000	0.000	2.074	2.074	
64		J837-LT-BB21	3mm厚鋁板	MILL	1	0	1	17.035	0.000	0.000	2.095	2.095	
65		J838-LT-BB22	3mm厚鋁板	MILL	1	0	1	16.275	0.000	0.000	2.002	2.002	
66		J839-LT-BB24	3mm厚鋁板	MILL	1	0	1	2.049	0.000	0.000	0.252	0.252	
67		J840-LT-BB25	3mm厚鋁板	MILL	1	0	1	9.151	0.000	0.000	1.126	1.126	
68		J837-LT-BB28	3mm厚鋁板	MILL	1	0	1	11.204	0.000	0.000	1.378	1.378	
69		J838-LT-BB29	3mm厚鋁板	MILL	1	0	1	10.231	0.000	0.000	1.258	1.258	
70		J839-LT-BB30	3mm厚鋁板	MILL	1	0	1	7.196	0.000	0.000	0.885	0.885	
71		J840-LT-BB31	3mm厚鋁板	MILL	1	0	1	16.868	0.000	0.000	2.075	2.075	
72		J840-LT-BB33	3mm厚鋁板	MILL	1	0	1	16.772	0.000	0.000	2.063	2.063	
73		J840-LT-BB34	3mm厚鋁板	MILL	1	0	1	15.816	0.000	0.000	1.945	1.945	
74		J840-LT-BB41	3mm厚鋁板	MILL	16	0	16	163.282	0.000	0.000	1.255	20.084	
75									V.F.小計	44.052	展開小計	179.126	
76		J837-LB-V5a	2mm厚鋁板	MILL	2	0	2	1.420	0.000	0.000	0.131	0.262	
77		J837-LB-V5b	2mm厚鋁板	MILL	1	0	1	0.710	0.000	0.000	0.131	0.131	
78		J837-LB-V5c	2mm厚鋁板	MILL	1	0	1	0.710	0.000	0.000	0.131	0.131	
79									V.F.小計	0.000	展開小計	0.524	
80		J837-FS-V1	1.5mm厚鋁板	鍍化處理	36	0	36	52.682	0.000	0.000	0.360	12.960	
		J837-FS-V2	1.5mm厚鋁板	鍍化處理	2	0	2	9.327	0.000	0.000	1.147	2.29	

美特鋁質有限公司 MIDI Aluminium Fabricator Ltd.		工程號: J-837	計算: 黃漢卿	日期: 4/6/2020	送呈: 細佬							
地盤名稱: 觀塘平台		核對: 王禮秋 <td>日期: 4/6/2020</td> <td>副本:</td> <td></td>	日期: 4/6/2020	副本:								
項目類別: 5F GW		批准:	日期:	總重量: 2215.33 此BM依據資料計算								
修改版次:		A/C Code:	總V.F.: 44.052									
序號	修改內容	鋁板圖號	鋁板名稱	顏色	實用	後備	總數	總重量	總展開面積		備註	
									單件V.F.	總V.F.		單件展開面積
									平方米	平方米		
82		J837-FS-V3	1.5mm厚鋁板	鍍化處理	2	0	2	7.161	0.000	0.000	0.881	1.762
83		J837-T-FS1	1.5mm厚鋁板	鍍化處理	2	0	2	1.740	0.000	0.000	0.214	0.428
84		J837-T-FS2	1.5mm厚鋁板	鍍化處理	12	0	12	5.104	0.000	0.000	0.105	1.256
85		J837-T-FS3	1.5mm厚鋁板	鍍化處理	1	0	1	0.854	0.000	0.000	0.210	0.210
86		J837-T-FS4	1.5mm厚鋁板	鍍化處理	1	0	1	0.829	0.000	0.000	0.204	0.204
87		J837-T-FS5	1.5mm厚鋁板	鍍化處理	4	0	4	1.645	0.000	0.000	0.101	0.405
88		J837-T-FS6	1.5mm厚鋁板	鍍化處理	2	0	2	1.493	0.000	0.000	0.184	0.367
89		J837-T-FS7	1.5mm厚鋁板	鍍化處理	1	0	1	0.527	0.000	0.000	0.130	0.130
90		J837-T-FS8	1.5mm厚鋁板	鍍化處理	1	0	1	1.001	0.000	0.000	0.246	0.246
91		J837-T-FS9	1.5mm厚鋁板	鍍化處理	1	0	1	0.598	0.000	0.000	0.147	0.147
92		J837-T-FS10	1.5mm厚鋁板	鍍化處理	1	0	1	0.950	0.000	0.000	0.234	0.234
93		J837-T-FS11	1.5mm厚鋁板	鍍化處理	1	0	1	0.634	0.000	0.000	0.156	0.156
94		J837-T-FS12	1.5mm厚鋁板	鍍化處理	1	0	1	0.498	0.000	0.000	0.123	0.123
95		J837-T-FS13	1.5mm厚鋁板	鍍化處理	1	0	1	0.328	0.000	0.000	0.081	0.081
96		J837-T-FS14	1.5mm厚鋁板	鍍化處理	1	0	1	0.597	0.000	0.000	0.147	0.147
97		J837-T-FS14-1	1.5mm厚鋁板	鍍化處理	1	0	1	0.699	0.000	0.000	0.172	0.172
98		J837-T-FS15	1.5mm厚鋁板	鍍化處理	1	0	1	0.643	0.000	0.000	0.158	0.158
99		J837-T-FS18	1.5mm厚鋁板	鍍化處理	3	0	3	4.134	0.000	0.000	0.339	1.017
100		J837-T-FS23	1.5mm厚鋁板	鍍化處理	4	0	4	5.123	0.000	0.000	0.315	1.260
101		J837-T-FS26	1.5mm厚鋁板	鍍化處理	1	0	1	1.245	0.000	0.000	0.306	0.306
102		J837-T-FS27	1.5mm厚鋁板	鍍化處理	1	0	1	0.673	0.000	0.000	0.166	0.166
103		J837-T-FS32	1.5mm厚鋁板	鍍化處理	4	0	4	5.317	0.000	0.000	0.327	1.308
104		J837-T-FS37	1.5mm厚鋁板	鍍化處理	1	0	1	0.852	0.000	0.000	0.210	0.210
105		J837-T-FS38	1.5mm厚鋁板	鍍化處理	1	0	1	0.825	0.000	0.000	0.203	0.203
106		J837-T-FS16	1.5mm厚鋁板	鍍化處理	14	0	14	22.400	0.000	0.000	0.394	5.510
107		J837-T-FS35	1.5mm厚鋁板	鍍化處理	8	0	8	17.833	0.000	0.000	0.548	4.387
108		J837-T-FS36	1.5mm厚鋁板	鍍化處理	3	0	3	7.400	0.000	0.000	0.607	1.82

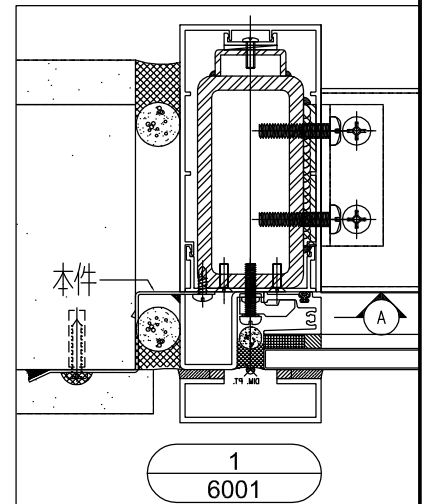
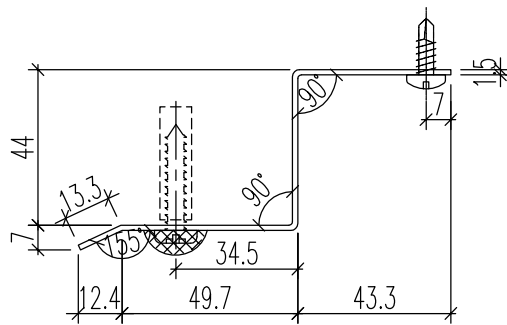
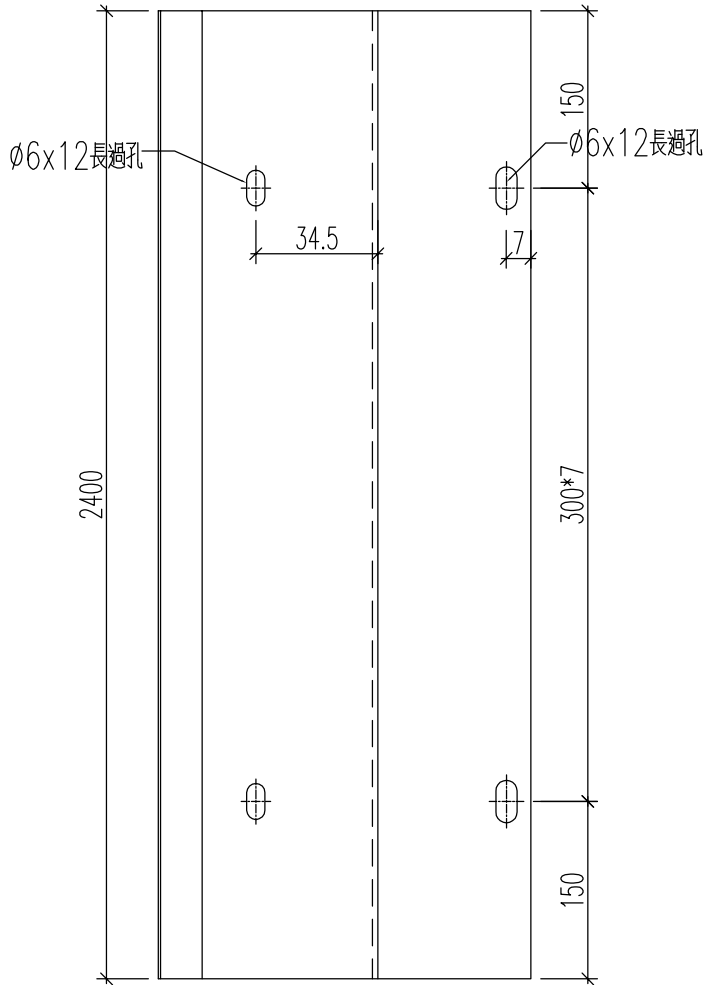
BM編號:		工程號: J-837		計算: 黃漢卿		日期: 4/6/2020		送呈: 細佬				
		地盤名稱: 觀塘平台		核對: 王禮秋		日期: 4/6/2020		副本:				
項目類別: 5F GW		批准:		A/C Code:		總重量: 2215.33		此BM依據 資料計算				
修改版次:						總V.F.: 44.052						
序號	修改內容	鋁板圖號	鋁板名稱	顏色	實用	後備	總數	總重量	總展開面積		備註	
									單件V.F.	單件展開面積		
									平方米	平方米		
109		J837-T-FS41	1.5mm厚鋁板	鍍化处理	16	0	16	13.611	0.000	0.209	3.348	
110		J837-T-FS1a	1.5mm厚鋁板	鍍化处理	2	0	2	10.005	0.000	1.231	2.461	
111		J837-T-FS2a	1.5mm厚鋁板	鍍化处理	12	0	12	29.348	0.000	0.602	7.220	
112		J837-T-FS3a	1.5mm厚鋁板	鍍化处理	1	0	1	4.910	0.000	1.208	1.208	
113		J837-T-FS4a	1.5mm厚鋁板	鍍化处理	1	0	1	4.765	0.000	1.172	1.172	
114		J837-T-FS5a	1.5mm厚鋁板	鍍化处理	4	0	4	9.461	0.000	0.582	2.327	
115		J837-T-FS6a	1.5mm厚鋁板	鍍化处理	2	0	2	8.587	0.000	1.056	2.112	
116		J837-T-FS7a	1.5mm厚鋁板	鍍化处理	1	0	1	3.032	0.000	0.746	0.746	
117		J837-T-FS8a	1.5mm厚鋁板	鍍化处理	1	0	1	5.758	0.000	1.416	1.416	
118		J837-T-FS9a	1.5mm厚鋁板	鍍化处理	1	0	1	3.437	0.000	0.845	0.845	
119		J837-T-FS10a	1.5mm厚鋁板	鍍化处理	1	0	1	5.464	0.000	1.344	1.344	
120		J837-T-FS11a	1.5mm厚鋁板	鍍化处理	1	0	1	3.647	0.000	0.897	0.897	
121		J837-T-FS12a	1.5mm厚鋁板	鍍化处理	1	0	1	2.865	0.000	0.705	0.705	
122		J837-T-FS13a	1.5mm厚鋁板	鍍化处理	1	0	1	1.888	0.000	0.464	0.464	
123		J837-T-FS14a	1.5mm厚鋁板	鍍化处理	1	0	1	3.435	0.000	0.845	0.845	
124		J837-T-FS14-1a	1.5mm厚鋁板	鍍化处理	1	0	1	4.017	0.000	0.988	0.988	
125		J837-T-FS15a	1.5mm厚鋁板	鍍化处理	1	0	1	3.695	0.000	0.909	0.909	
126		J837-T-FS18a	1.5mm厚鋁板	鍍化处理	3	0	3	23.770	0.000	1.949	5.848	
127		J837-T-FS23a	1.5mm厚鋁板	鍍化处理	4	0	4	29.455	0.000	1.812	7.246	
128		J837-T-FS26a	1.5mm厚鋁板	鍍化处理	1	0	1	7.161	0.000	1.762	1.762	
129		J837-T-FS27a	1.5mm厚鋁板	鍍化处理	1	0	1	3.872	0.000	0.952	0.952	
130		J837-T-FS32a	1.5mm厚鋁板	鍍化处理	4	0	4	30.574	0.000	1.880	7.521	
131		J837-T-FS37a	1.5mm厚鋁板	鍍化处理	1	0	1	4.899	0.000	1.205	1.205	
132		J837-T-FS38a	1.5mm厚鋁板	鍍化处理	1	0	1	4.746	0.000	1.167	1.167	
133		J837-T-FS16a	1.5mm厚鋁板	鍍化处理	14	0	14	128.799	0.000	2.263	31.685	
134		J837-T-FS5a	1.5mm厚鋁板	鍍化处理	8	0	8	51.301	0.000	1.578	12.620	
135		J837-T-FS36a	1.5mm厚鋁板	鍍化处理	3	0	3	23.897	0.000	1.960	5.87	

BM編號:		工程號: J-837		計算: 黃漢卿		日期: 4/6/2020		送呈: 細佬					
MIDI Aluminium Fabricator Ltd.		地盤名稱: 觀塘平台		核對: 王禮秋		日期: 4/6/2020		副本:					
地盤用鋁板B.M.表		項目類別: 5F GW		批准:		日期:		總重量: 2215.33					
修改版次:		A/C Code:		總V.F.: 44.052		總重量: 2215.33		此BM依據資料計算					
序號	修改內容	鋁板圖號	鋁板名稱	顏色	實用	後備	總數	總重量	單件V.F.		備註		
									平方米	總V.F.		單件展開面積	總展開面積
									平方米	平方米			
136		J837-T-FS41a	1.5mm厚鋁板	鍍化处理	16	0	16	78.261	0.000	0.000	1.203	19.252	
137		J837-B-FS1	1.5mm厚鋁板	鍍化处理	2	0	2	1.979	0.000	0.000	0.243	0.487	
138		J837-B-FS2	1.5mm厚鋁板	鍍化处理	12	0	12	5.804	0.000	0.000	0.119	1.428	
139		J837-B-FS3	1.5mm厚鋁板	鍍化处理	1	0	1	0.971	0.000	0.000	0.239	0.239	
140		J837-B-FS4	1.5mm厚鋁板	鍍化处理	1	0	1	0.942	0.000	0.000	0.232	0.232	
141		J837-B-FS5	1.5mm厚鋁板	鍍化处理	4	0	4	1.871	0.000	0.000	0.115	0.460	
142		J837-B-FS6	1.5mm厚鋁板	鍍化处理	2	0	2	1.698	0.000	0.000	0.209	0.418	
143		J837-B-FS7	1.5mm厚鋁板	鍍化处理	1	0	1	0.600	0.000	0.000	0.148	0.148	
144		J837-B-FS8	1.5mm厚鋁板	鍍化处理	1	0	1	1.139	0.000	0.000	0.280	0.280	
145		J837-B-FS9	1.5mm厚鋁板	鍍化处理	1	0	1	0.680	0.000	0.000	0.167	0.167	
146		J837-B-FS10	1.5mm厚鋁板	鍍化处理	1	0	1	1.081	0.000	0.000	0.266	0.266	
147		J837-B-FS11	1.5mm厚鋁板	鍍化处理	1	0	1	0.721	0.000	0.000	0.177	0.177	
148		J837-B-FS12	1.5mm厚鋁板	鍍化处理	1	0	1	0.567	0.000	0.000	0.139	0.139	
149		J837-B-FS13	1.5mm厚鋁板	鍍化处理	1	0	1	0.373	0.000	0.000	0.092	0.092	
150		J837-B-FS14	1.5mm厚鋁板	鍍化处理	1	0	1	0.679	0.000	0.000	0.167	0.167	
151		J837-B-FS15	1.5mm厚鋁板	鍍化处理	1	0	1	0.731	0.000	0.000	0.180	0.180	
152		J837-B-FS18	1.5mm厚鋁板	鍍化处理	3	0	3	4.701	0.000	0.000	0.385	1.156	
153		J837-B-FS23	1.5mm厚鋁板	鍍化处理	4	0	4	5.825	0.000	0.000	0.358	1.433	
154		J837-B-FS26	1.5mm厚鋁板	鍍化处理	1	0	1	1.416	0.000	0.000	0.348	0.348	
155		J837-B-FS27	1.5mm厚鋁板	鍍化处理	1	0	1	0.766	0.000	0.000	0.188	0.188	
156		J837-B-FS32	1.5mm厚鋁板	鍍化处理	4	0	4	6.047	0.000	0.000	0.372	1.488	
157		J837-B-FS16	1.5mm厚鋁板	鍍化处理	14	0	14	25.541	0.000	0.000	0.449	6.283	
158		J837-B-FS35	1.5mm厚鋁板	鍍化处理	8	0	8	7.451	0.000	0.000	0.229	1.833	
159		J837-B-FS36	1.5mm厚鋁板	鍍化处理	3	0	3	3.092	0.000	0.000	0.254	0.761	
160		J837-B-HB1	1.5mm厚鋁板	鍍化处理	1	0	1	1.190	0.000	0.000	0.293	0.293	
161		J837-B-FS41	1.5mm厚鋁板	鍍化处理	1	0	1	1.824	0.000	0.000	0.449	0.449	
162													

 <b>美特鋁質</b> 有限公司 MIDI Aluminium Fabricator Ltd.		工程號: J-837 地盤名稱: 觀塘平台	計算: 黃漢卿 核對: 王禮秋	日期: 4/6/2020 日期: 4/6/2020	送呈: 細佬 副本:								
<b>地盤用鋁板B.M.表</b>		項目類別: 5F GW 修改版次:	批准: A/C Code:	日期: 總V.F.: 44.052	總重量: 2215.33 此BM依據資料計算								
<b>BM編號:</b>													
序號	修改內容	鋁板圖號	鋁板名稱	顏色	實用	後備	總數	總重量	單件V.F.		總展開面積		備註
									平方米	總V.F.	單件展開面積	總展開面積	
163		J837-5F-TX1	1.5mm厚鋁板	MILL	77	0	77	1.096	0.000	0.000	0.004	0.270	
164		J837-5F-TX1a	1.5mm厚鋁板	MILL	11	0	11	0.599	0.000	0.000	0.013	0.147	
165		J837-5F-TX2	1.5mm厚鋁板	MILL	77	0	77	0.732	0.000	0.000	0.002	0.180	
166		J837-5F-TX3	1.5mm厚鋁板	MILL	77	0	77	13.667	0.000	0.000	0.044	3.362	
167		J837-5F-TX3a	1.5mm厚鋁板	MILL	11	0	11	1.755	0.000	0.000	0.039	0.432	
168		J837-5F-TX4	1.5mm厚鋁板	MILL	88	0	88	2.889	0.000	0.000	0.008	0.711	
									V.F.小計	0.000	展開小計	186.027	



工程號	J-837	地盤	觀塘平臺
-----	-------	----	------



名稱	鋁板加工圖	制圖	黃漢卿	2020.6.3	修改		
材料	1.5mm 鋁板	復核	王禮秋	2020.6.3	日期		
顏色	鉻化處理	批准			圖號	J837-FS-V1	

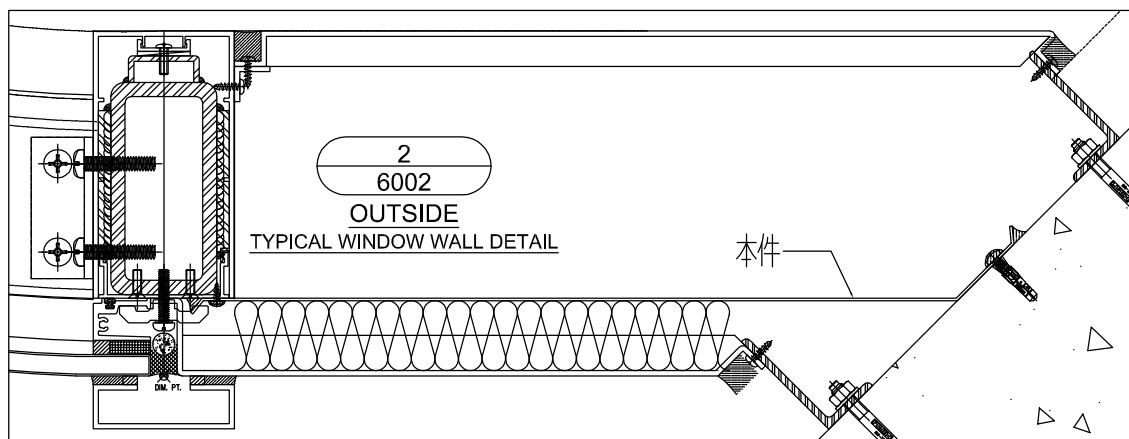
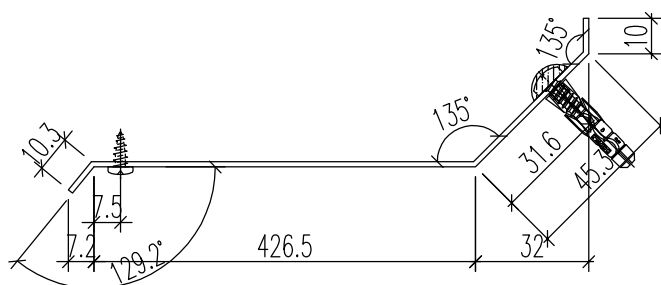
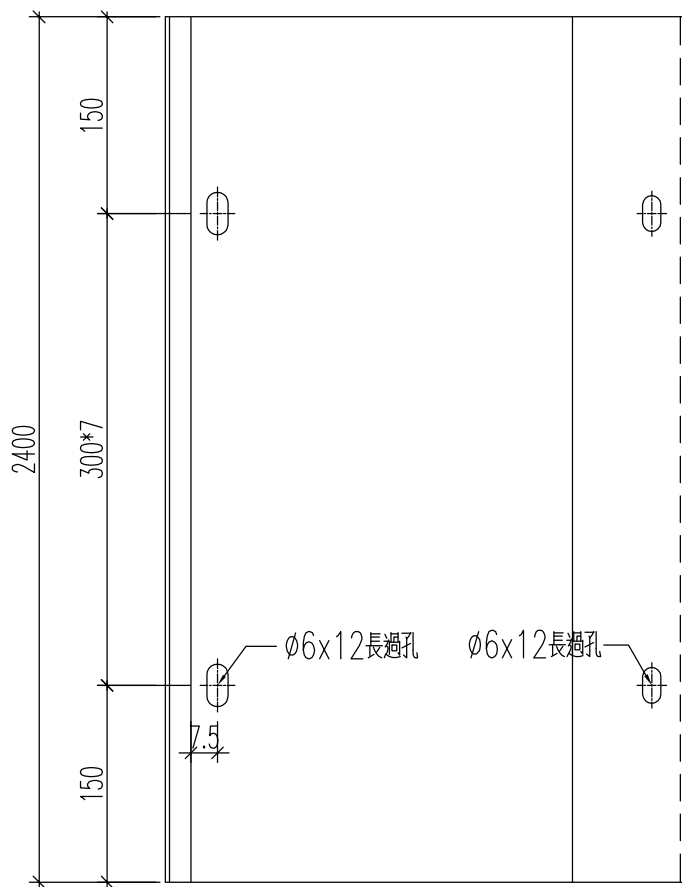


工程號

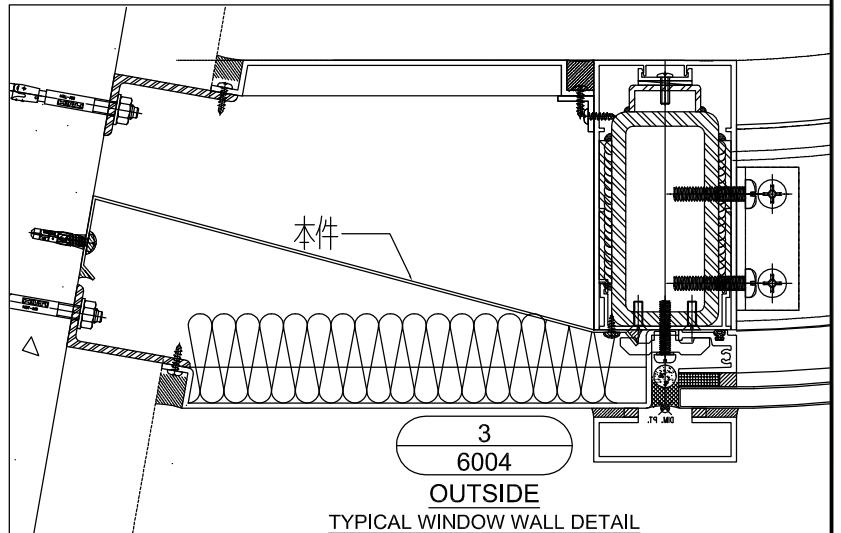
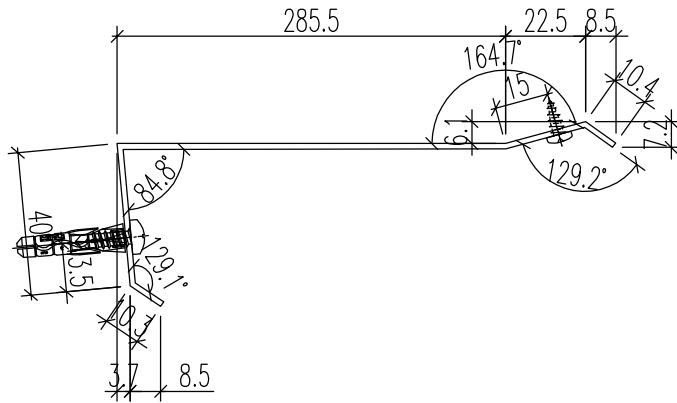
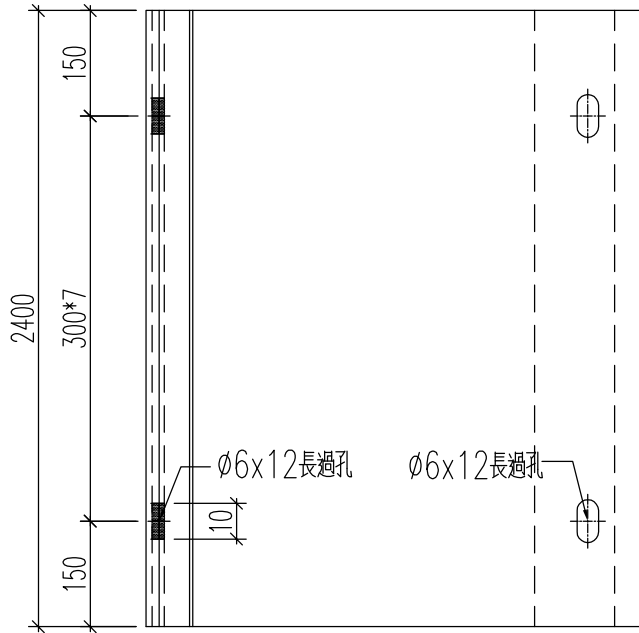
J-837

地盤

觀塘平臺



名稱	鋁板加工圖	制圖	黃漢卿	2020.6.3	修改		
材料	1.5mm 鋁板	復核	王禮秋	2020.6.3	日期		
顏色	鉻化處理	批准			圖號	J837-FS-V2	

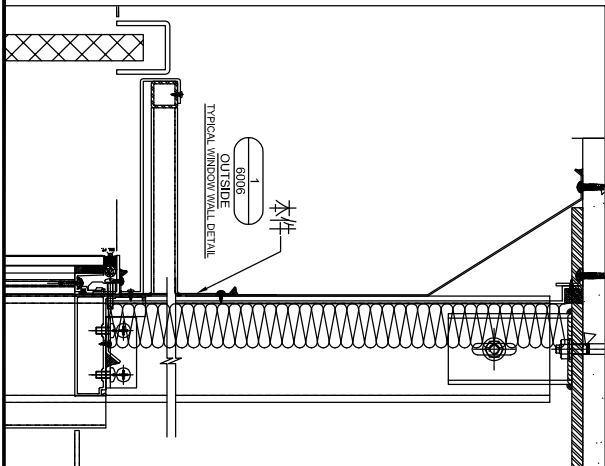
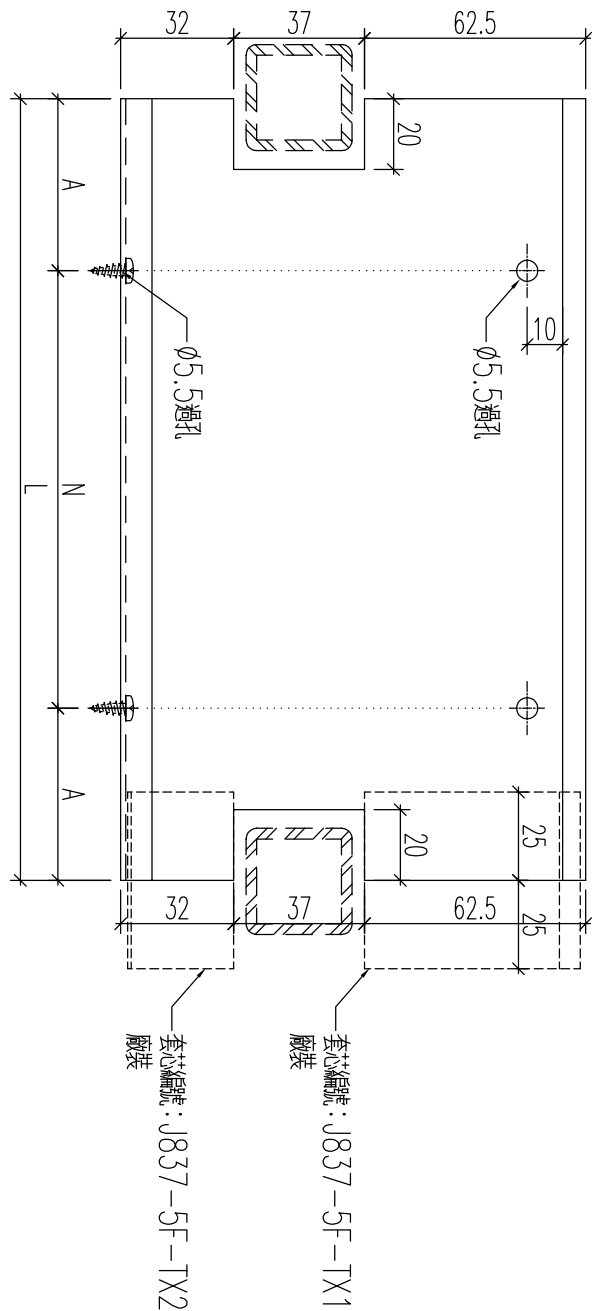
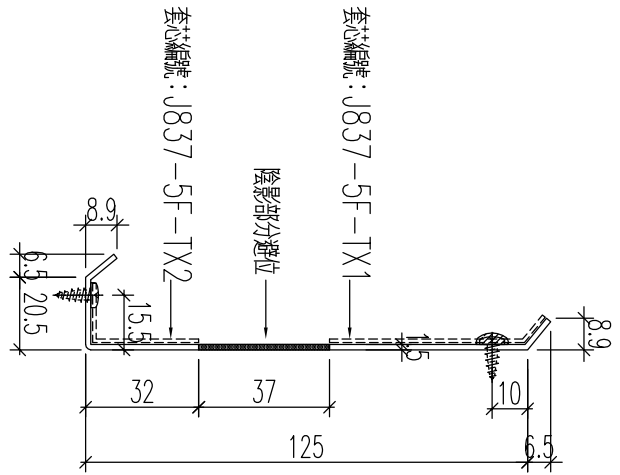


名稱	鋁板加工圖	制圖	黃漢卿	2020.6.3	修改		
材料	1.5mm厚板	復核	王禮秋	2020.6.3	日期		
顏色	鉻化處理	批准			圖號	J837-FS-V3	



工程號	J-837	地盤	觀塘平臺
-----	-------	----	------

數據表請看：J837-T-FS1a



名稱	鋁板加工圖	制圖	黃漢卿	2020.6.3	修改		
材料	1.5mm厚板	復核	王禮秋	2020.6.3	日期		
顏色	鉻化處理	批准			圖號	J837-T-FS1	



美特鋁質 有限公司  
MIDI Aluminium Fabricator Ltd.

加工圖請看：J837-T-FS1

工程號	J-837	地盤	觀塘平臺
-----	-------	----	------

铝板编号	數量	長度L	N	A	分格	
J837-T-FS1	2	1305	x	4	52.5	1307
J837-T-FS2	12	638	x	1	169	640
J837-T-FS3	1	1281	x	3	190.5	1283
J837-T-FS4	1	1243	x	3	171.5	1245
J837-T-FS5	4	617	x	1	158.5	619
J837-T-FS6	2	1120	x	3	110	1122
J837-T-FS7	1	791	x	2	95.5	793
J837-T-FS8	1	1502	x	4	151	1504
J837-T-FS9	1	896.5	x	2	148.25	898.5
J837-T-FS10	1	1425.5	x	4	112.75	1427.5
J837-T-FS11	1	951.5	x	3	63.25	953.5
J837-T-FS12	1	747.5	x	2	73.75	749.5
J837-T-FS13	1	492.5	x	1	96.25	494.5
J837-T-FS14	1	896	x	2	148	898
J837-T-FS14-1	1	1048	x	3	149	1050
J837-T-FS15	1	964	x	2	182	966
J837-T-FS18	3	2067	x	6	133.5	2069
J837-T-FS23	4	1921	x	6	60.5	1923
J837-T-FS26	1	1868	x	5	184	1870
J837-T-FS27	1	1010	x	3	55	1012
J837-T-FS32	4	1994	x	6	97	1996
J837-T-FS37	1	1278	x	3	189	1280
J837-T-FS38	1	1238	x	3	169	1240

名稱	铝板加工圖	制圖	黃漢卿	2020.6.3	修改	
材料	1.5mm磨板	復核	王禮秋	2020.6.3	日期	
顏色	鍍化處理	批准			圖號	J837-T-FS1a



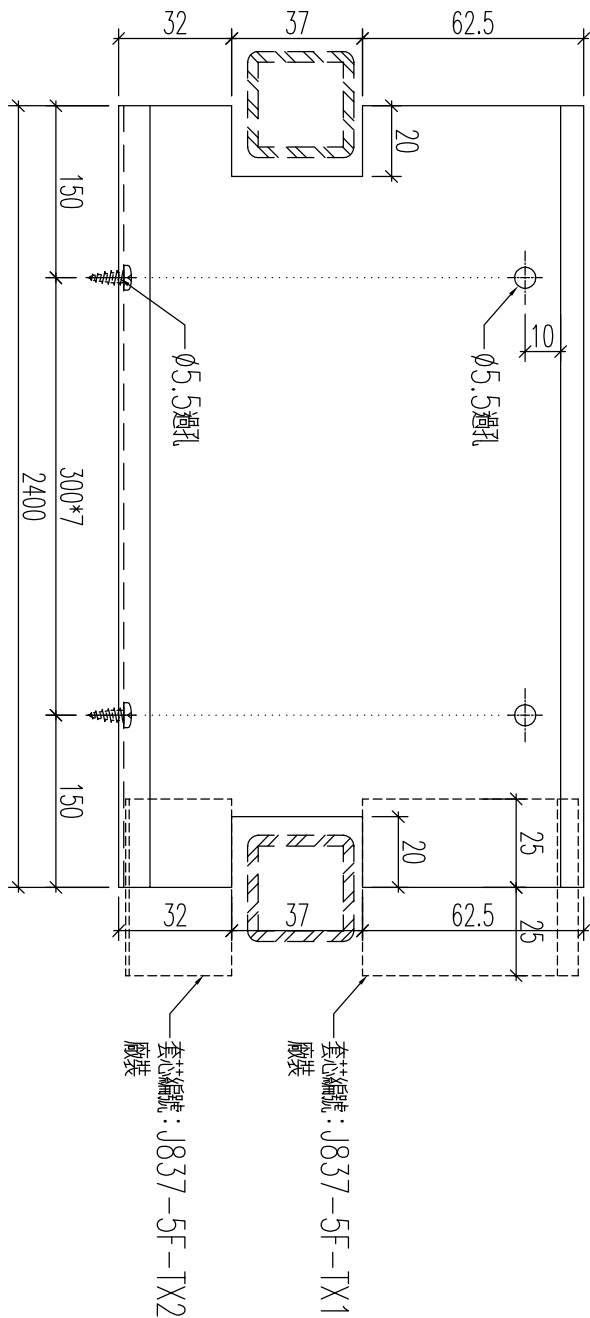
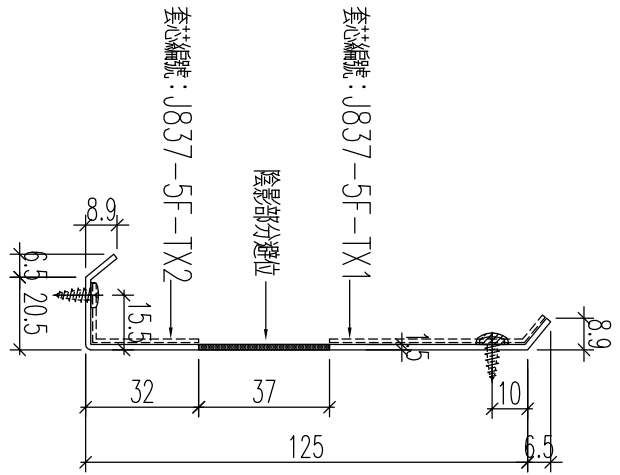
工程號

J-837

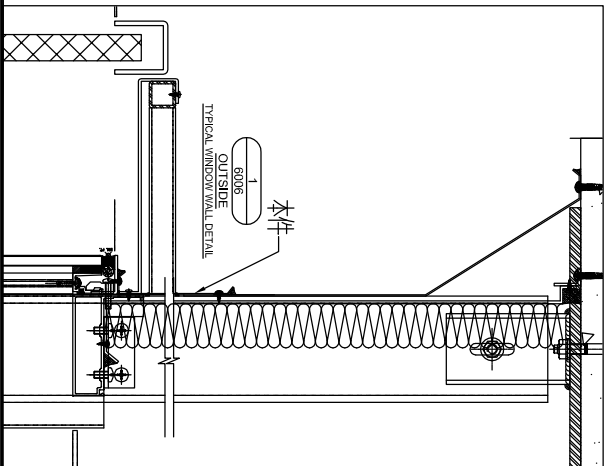
地盤

觀塘平臺

加工數量：14件



長度有預長，請地盤避位



名稱	鋁板加工圖	制圖	黃漢卿	2020.6.3	修改		
材料	1.5mm厚板	復核	王禮秋	2020.6.3	日期		
顏色	鉻化處理	批准			圖號	J837-T-FS16	

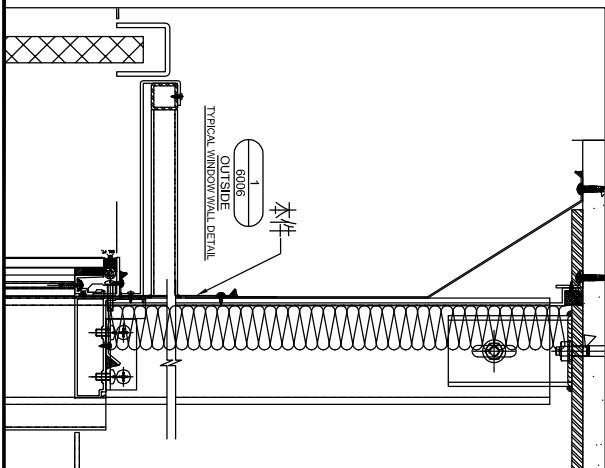
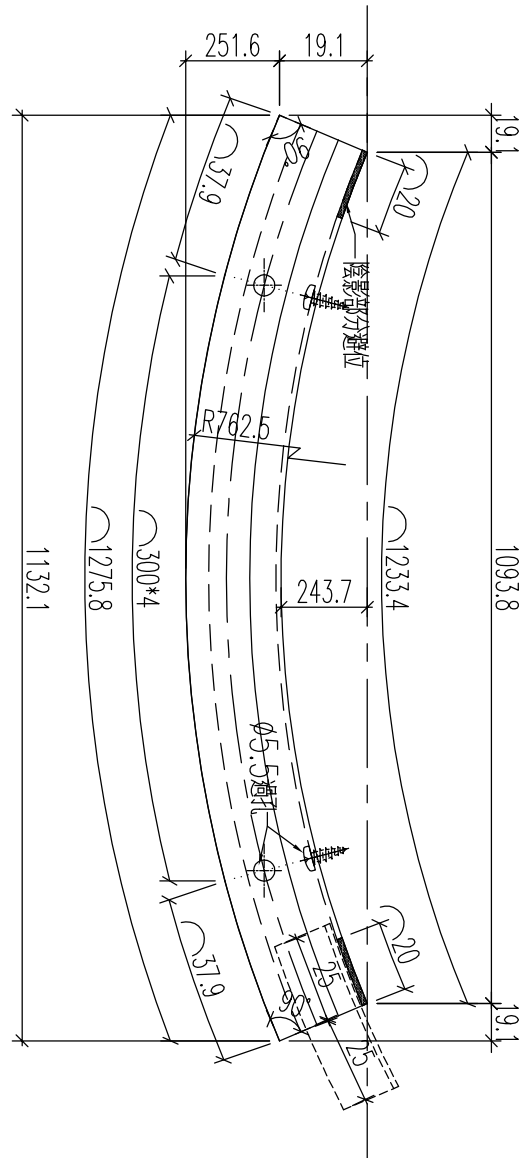
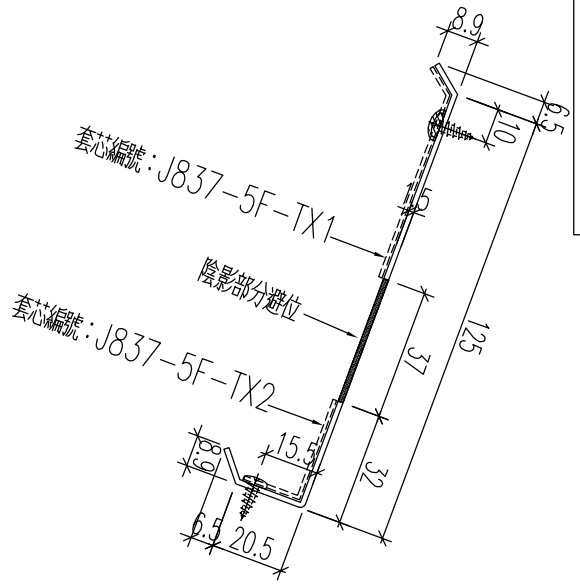




美特鋁質 有限公司  
MIDI Aluminium Fabricator Ltd.

工程號 J-837 地盤 觀塘平臺

加工數量：16件



名稱	鋁板加工圖	制圖	黃漢卿	2020.6.3	修改		
材料	1.5mm厚板	復核	王禮秋	2020.6.3	日期		
顏色	鉻化處理	批准			圖號	J837-T-FS41	





美特鋁質 有限公司  
MIDI Aluminium Fabricator Ltd.

加工圖請看：J837-T-FS1a

工程號	J-837	地盤	觀塘平臺
-----	-------	----	------

铝板编号	數量	長度L		N		A	分格
J837-T-FS1a	2	1305	300	x	4	52.5	1307
J837-T-FS2a	12	638	300	x	1	169	640
J837-T-FS3a	1	1281	300	x	3	190.5	1283
J837-T-FS4a	1	1243	300	x	3	171.5	1245
J837-T-FS5a	4	617	300	x	1	158.5	619
J837-T-FS6a	2	1120	300	x	3	110	1122
J837-T-FS7a	1	791	300	x	2	95.5	793
J837-T-FS8a	1	1502	300	x	4	151	1504
J837-T-FS9a	1	896.5	300	x	2	148.25	898.5
J837-T-FS10a	1	1425.5	300	x	4	112.75	1427.5
J837-T-FS11a	1	951.5	275	x	3	63.25	953.5
J837-T-FS12a	1	747.5	300	x	2	73.75	749.5
J837-T-FS13a	1	492.5	300	x	1	96.25	494.5
J837-T-FS14a	1	896	300	x	2	148	898
J837-T-FS14-1a	1	1048	250	x	3	149	1050
J837-T-FS15a	1	964	300	x	2	182	966
J837-T-FS18a	3	2067	300	x	6	133.5	2069
J837-T-FS23a	4	1921	300	x	6	60.5	1923
J837-T-FS26a	1	1868	300	x	5	184	1870
J837-T-FS27a	1	1010	300	x	3	55	1012
J837-T-FS32a	4	1994	300	x	6	97	1996
J837-T-FS37a	1	1278	300	x	3	189	1280
J837-T-FS38a	1	1238	300	x	3	169	1240

名稱	铝板加工圖	制圖	黃漢卿	2020.6.3	修改		
材料	1.5mm磨板	復核	王禮秋	2020.6.3	日期		
顏色	鍍化處理	批准			圖號	J837-T-FS1a-1	



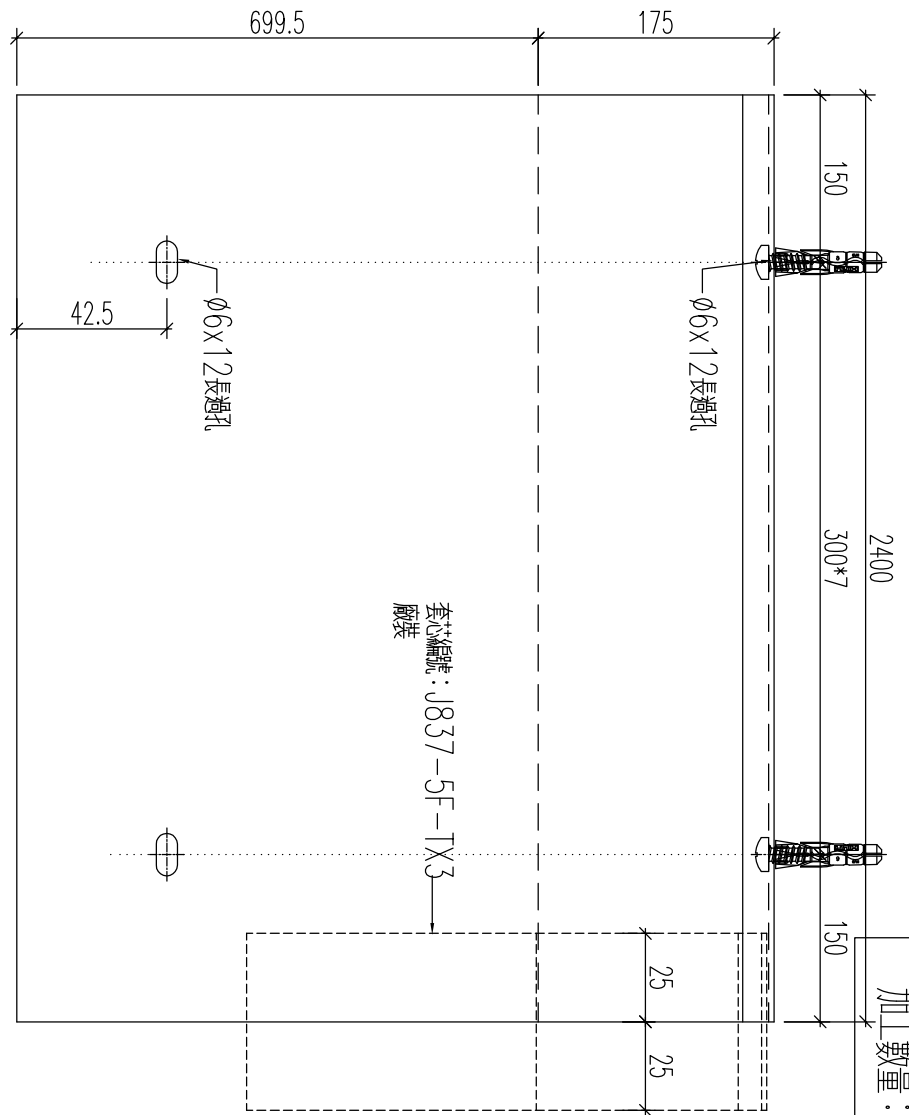
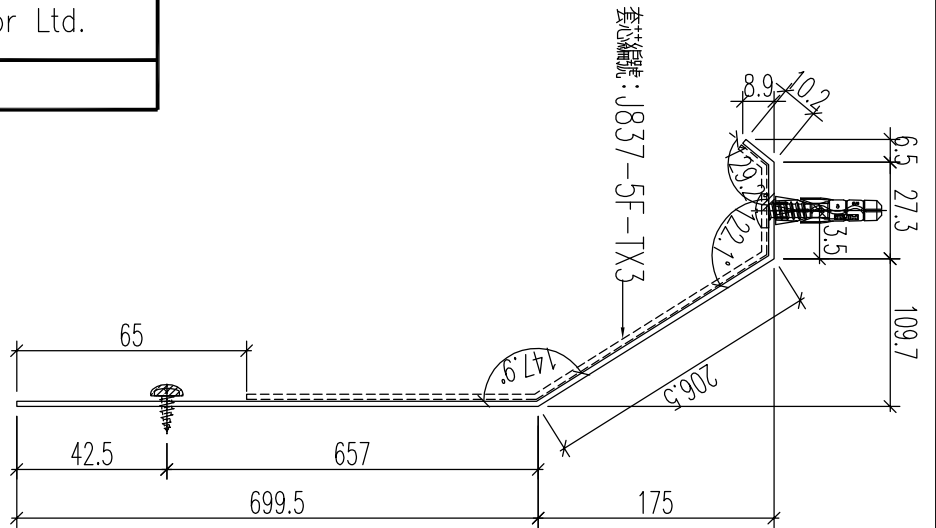
美特鋁質 有限公司  
MIDI Aluminium Fabricator Ltd.

工程號

J-837

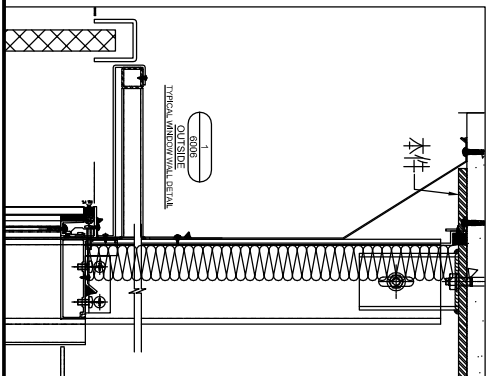
地盤

觀塘平臺



長度有預長，請地盤避位

加工數量：14件



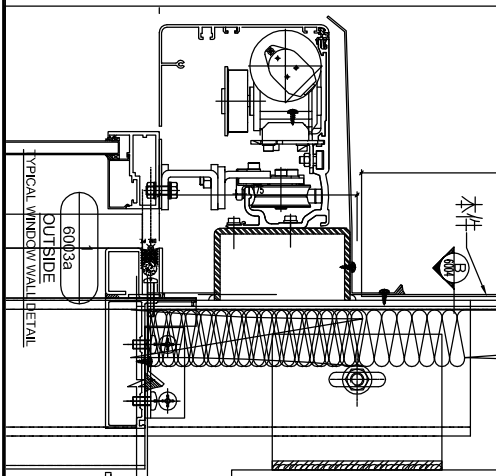
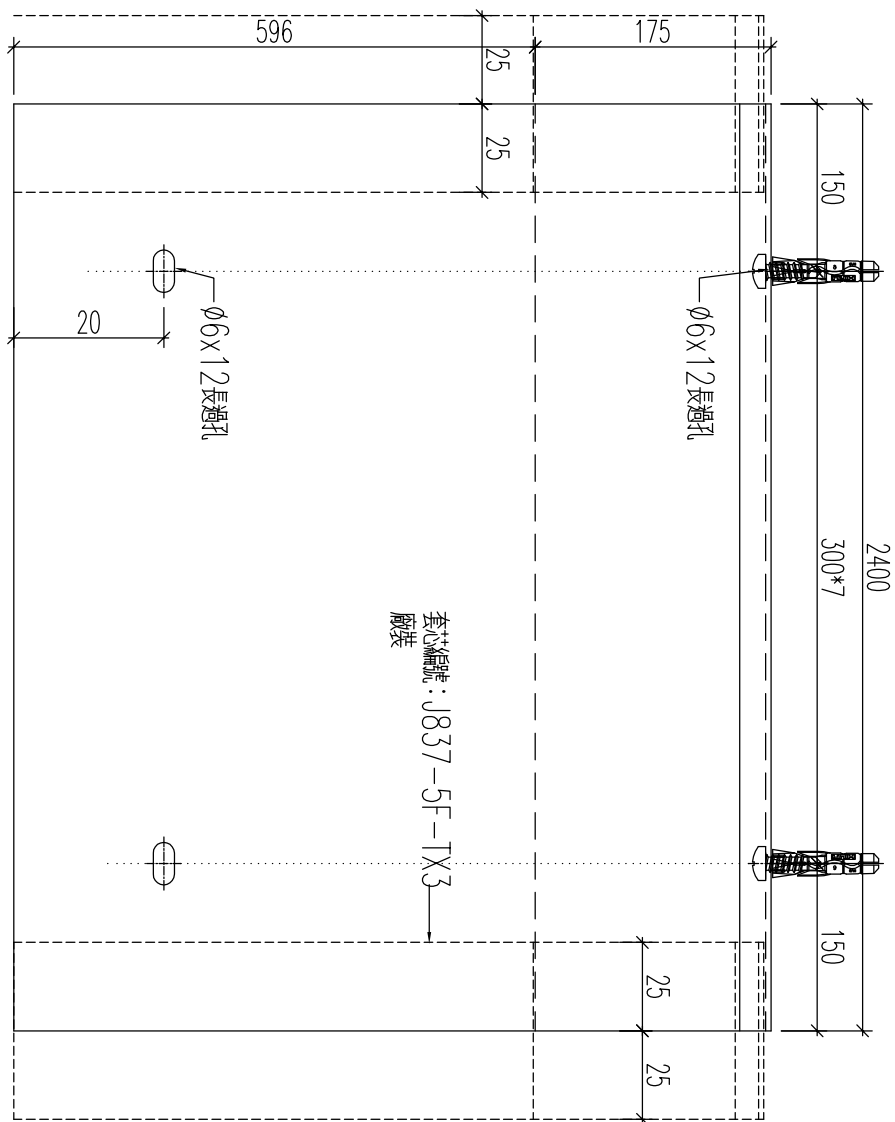
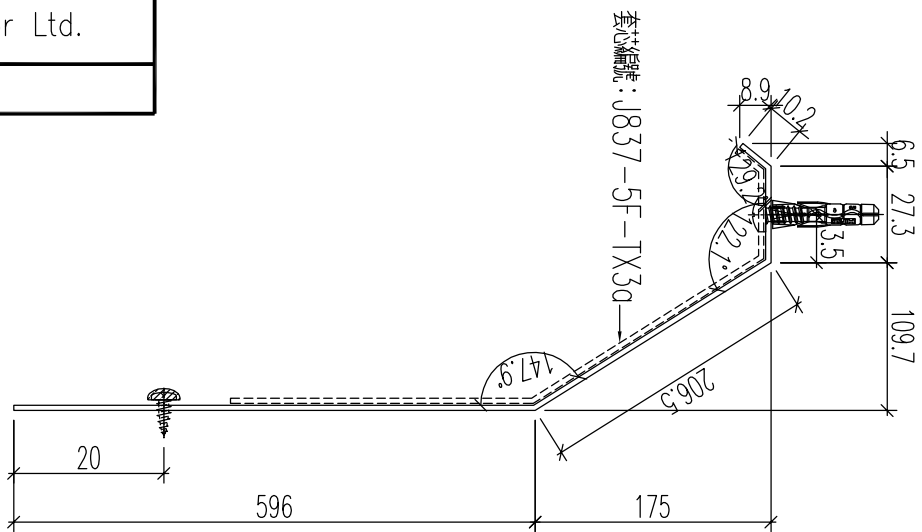
名稱	鋁板加工圖	制圖	黃漢卿	2020.6.3	修改		
材料	1.5mm厚板	復核	王禮秋	2020.6.3	日期		
顏色	鍍化處理	批准			圖號	J837-T-FS16a	



美特鋁質 有限公司  
MIDI Aluminium Fabricator Ltd.

工程號 J-837 地盤 觀塘平臺

铝板编号	數量	長度L	N	A	分格
J837-T-FS35a	8	1878	x	5	1880
J837-T-FS36a	3	2078	x	6	2080



名稱	鋁板加工圖	制圖	黃漢卿	2020.6.3	修改		
材料	1.5mm 鋁板	復核	王禮秋	2020.6.3	日期		
顏色	鍍化處理	批准			圖號	J837-T-FS35a	





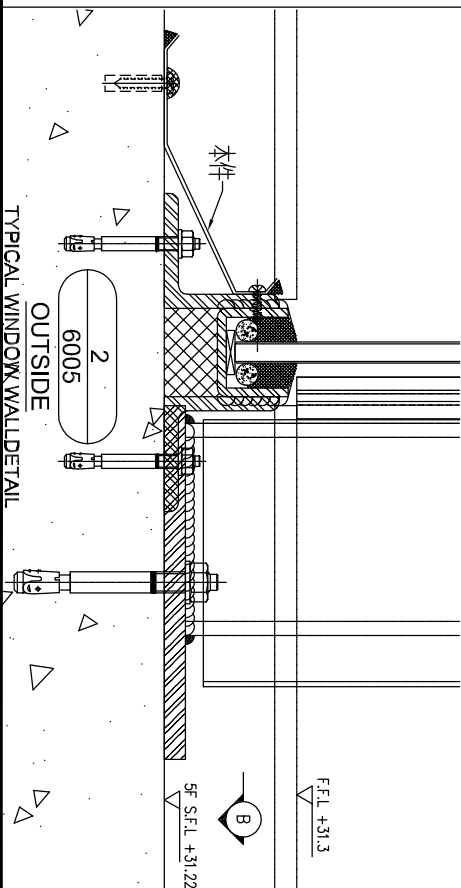
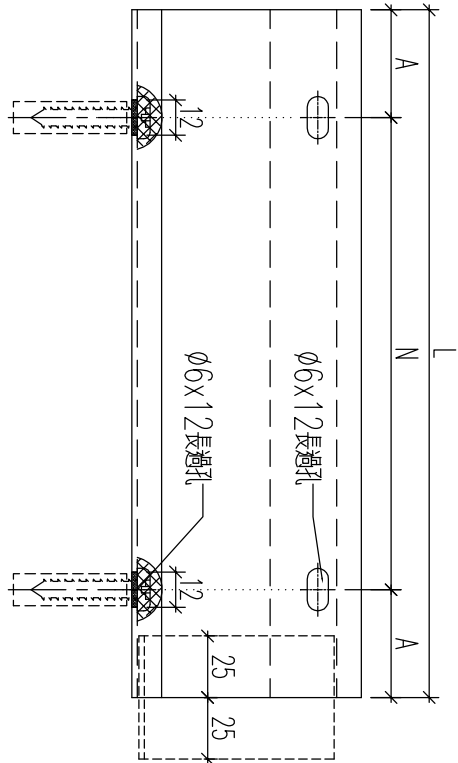
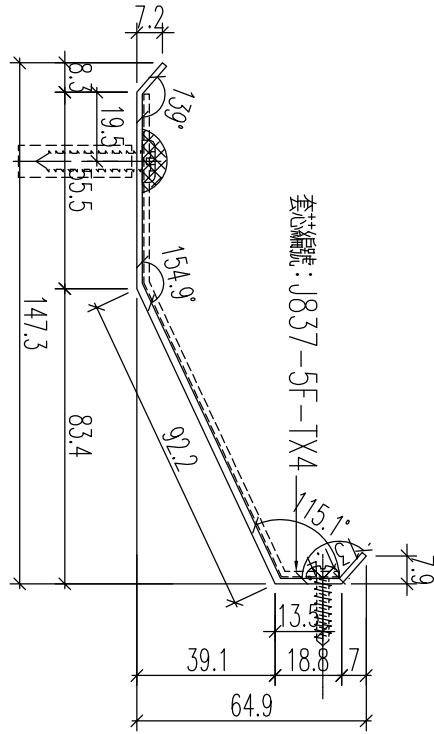
工程號

J-837

地盤

觀塘平臺

數據表請看：J837-B-FS1a



名稱	鋁板加工圖	制圖	黃漢卿	2020.6.3	修改		
材料	1.5mm 磨板	復核	王禮秋	2020.6.3	日期		
顏色	鍍化處理	批准			圖號	J837-B-FS1	



美特鋁質 有限公司  
MIDI Aluminium Fabricator Ltd.

加工圖請看：J837-B-FS1

工程號	J-837	地盤	觀塘平臺
-----	-------	----	------

铝板编号	數量	長度L	N	A	分格	
J837-B-FS1	2	1305	x	4	52.5	1307
J837-B-FS2	12	638	x	1	169	640
J837-B-FS3	1	1281	x	3	190.5	1283
J837-B-FS4	1	1243	x	3	171.5	1245
J837-B-FS5	4	617	x	1	158.5	619
J837-B-FS6	2	1120	x	3	110	1122
J837-B-FS7	1	791	x	2	95.5	793
J837-B-FS8	1	1502	x	4	151	1504
J837-B-FS9	1	896.5	x	2	148.25	898.5
J837-B-FS10	1	1425.5	x	4	112.75	1427.5
J837-B-FS11	1	951.5	x	3	63.25	953.5
J837-B-FS12	1	747.5	x	2	73.75	749.5
J837-B-FS13	1	492.5	x	1	96.25	494.5
J837-B-FS14	1	896	x	2	148	898
J837-B-FS15	1	964	x	2	182	966
J837-B-FS18	3	2067	x	6	133.5	2069
J837-B-FS23	4	1921	x	6	60.5	1923
J837-B-FS26	1	1868	x	5	184	1870
J837-B-FS27	1	1010	x	3	55	1012
J837-B-FS32	4	1994	x	6	97	1996

名稱	铝板加工圖	制圖	黃漢卿	2020.6.3	修改	
材料	1.5mm厚板	復核	王禮秋	2020.6.3	日期	
顏色	鍍化處理	批准			圖號	J837-B-FS1a



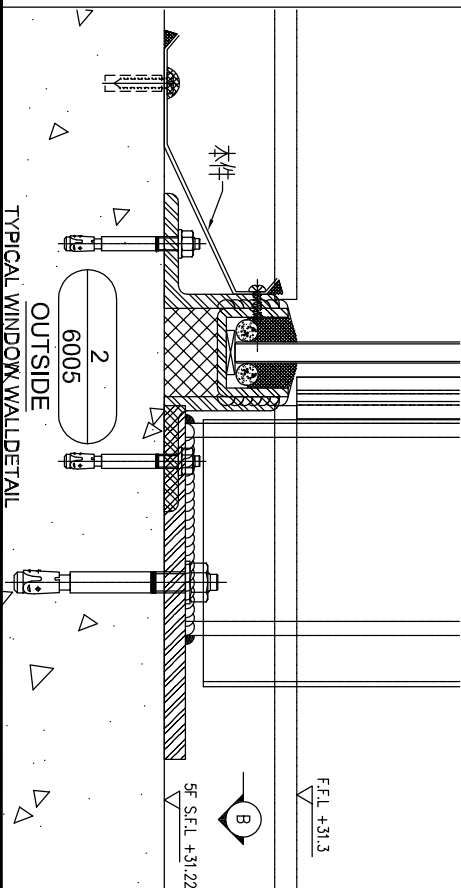
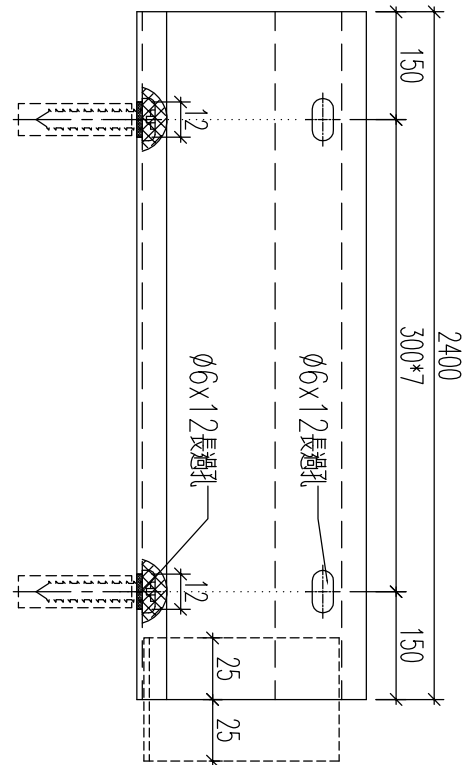
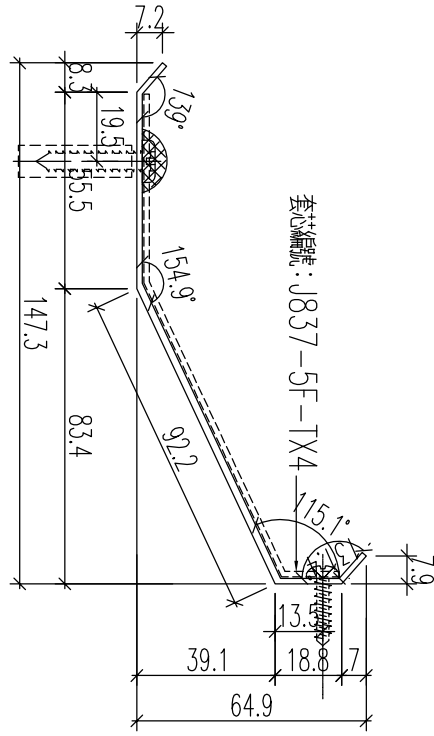
工程號

J-837

地盤

觀塘平臺

加工數量：14件



名稱	鋁板加工圖	制圖	黃漢卿	2020.6.3	修改		
材料	1.5mm 磨板	復核	王禮秋	2020.6.3	日期		
顏色	鉻化處理	批准			圖號	J837-B-FS16	





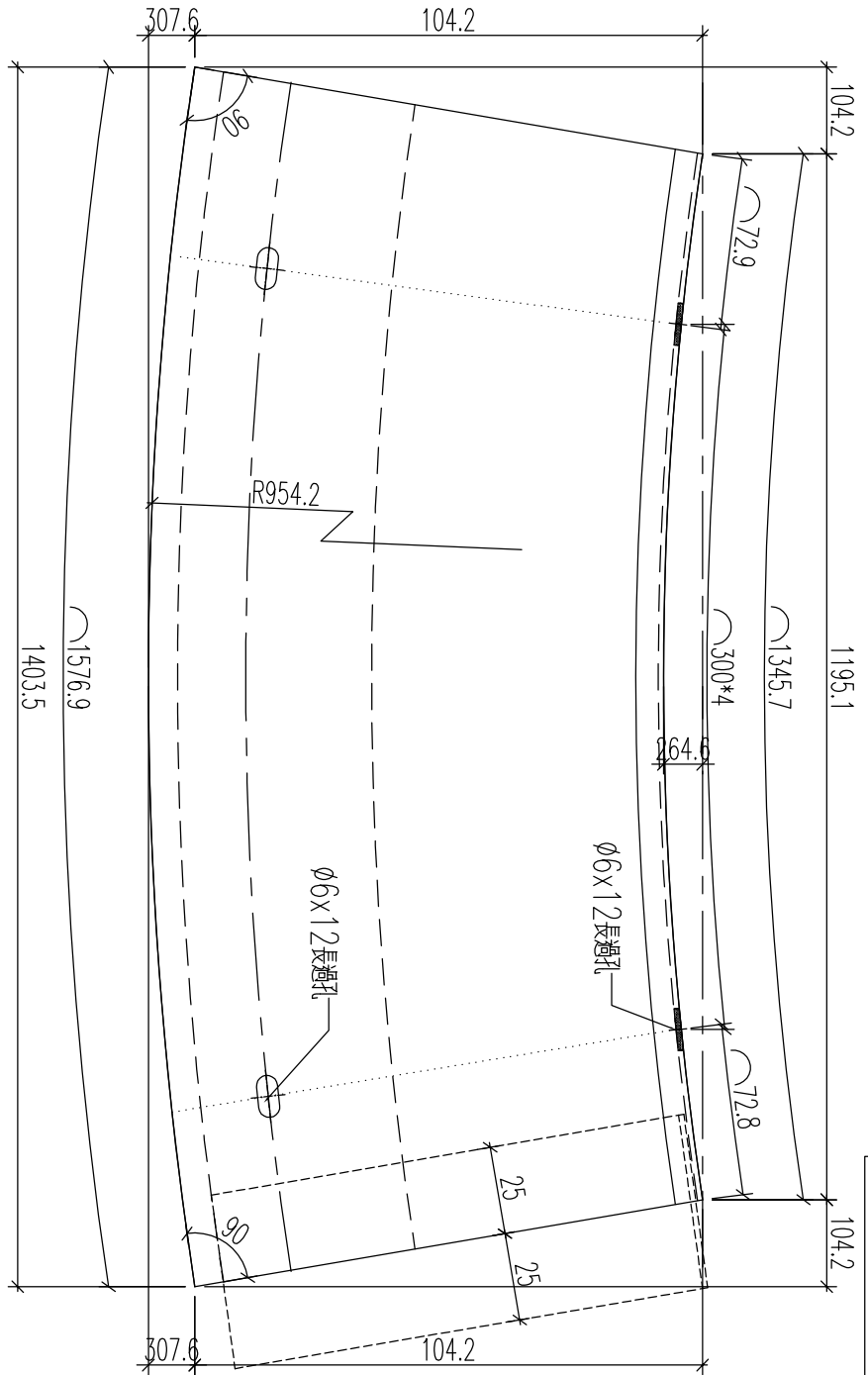
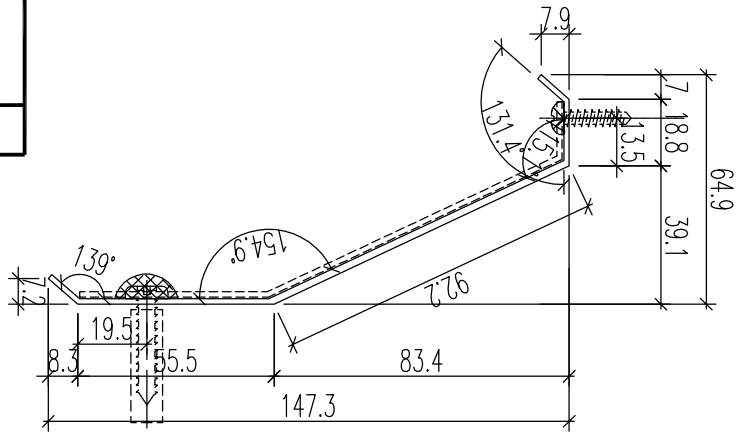
美特鋁質 有限公司  
MIDI Aluminium Fabricator Ltd.

工程號

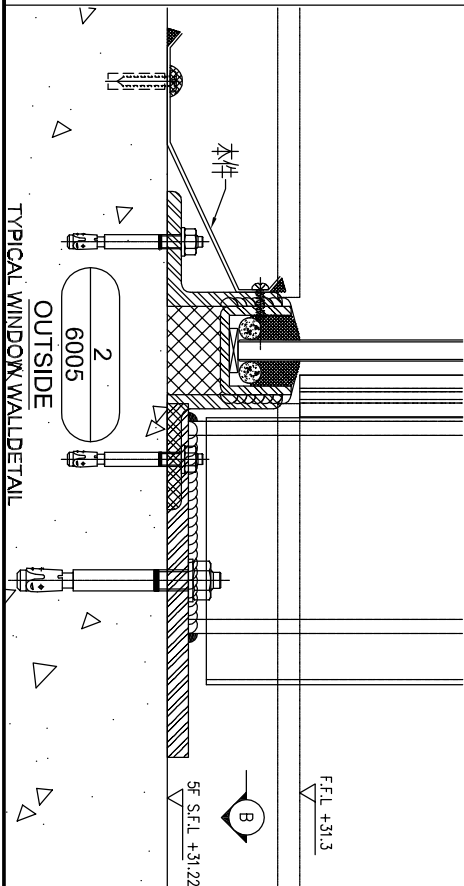
J-837

地盤

觀塘平臺



加工數量: 16件



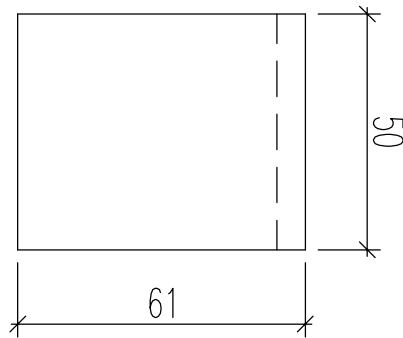
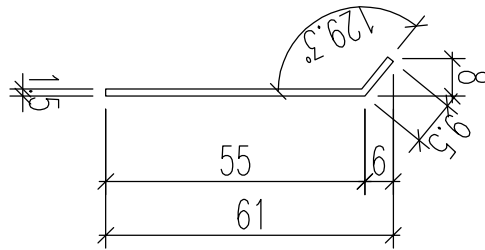
名稱	鋁板加工圖	制圖	黃漢卿	2020.6.3	修改		
材料	1.5mm 磨板	復核	王禮秋	2020.6.3	日期		
顏色	鍍化處理	批准			圖號	J837-B-FS41	

# EG-DWG3



美特鋁質 有限公司  
MIDI Aluminium Fabricator Ltd.

工程號	J-837	地盤	觀塘平臺
-----	-------	----	------



加工數量：77件

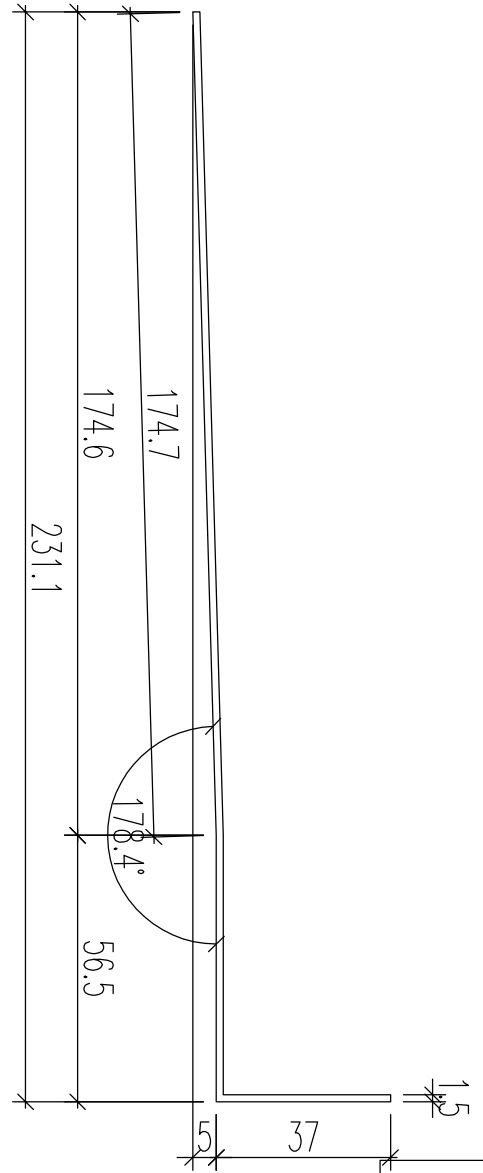
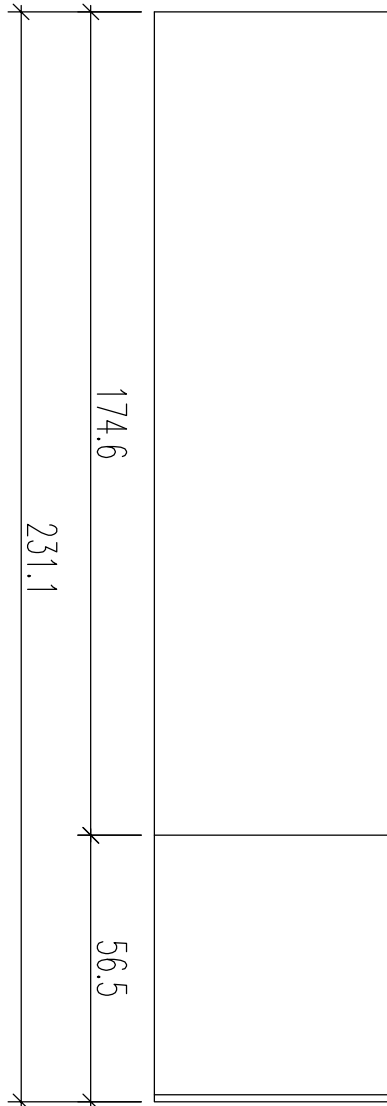
名稱	鋁板加工圖	制圖	黃漢卿	2020.6.3	修改		
材料	1.5mm 鋁板	復核	王禮秋	2020.6.3	日期		
顏色	MILL	批准			圖號	J837-5F-TX1	

# EG-DWG3



美特鋁質 有限公司  
MIDI Aluminium Fabricator Ltd.

工程號	J-837	地盤	觀塘平臺
-----	-------	----	------



加工數量：11件

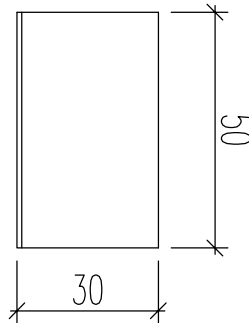
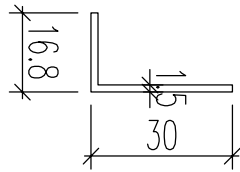
名稱	鋁板加工圖	制圖	黃漢卿	2020.6.3	修改		
材料	1.5mm 鋁板	復核	王禮秋	2020.6.3	日期		
顏色	MILL	批准			圖號	J837-5F-TX1a	

# EG-DWG3



美特鋁質 有限公司  
MIDI Aluminium Fabricator Ltd.

工程號	J-837	地盤	觀塘平臺
-----	-------	----	------



加工數量：77件

名稱	鋁板加工圖	制圖	黃漢卿	2020.6.3	修改		
材料	1.5mm 鋁板	復核	王禮秋	2020.6.3	日期		
顏色	MILL	批准			圖號	J837-5F-TX2	

# EG-DWG3



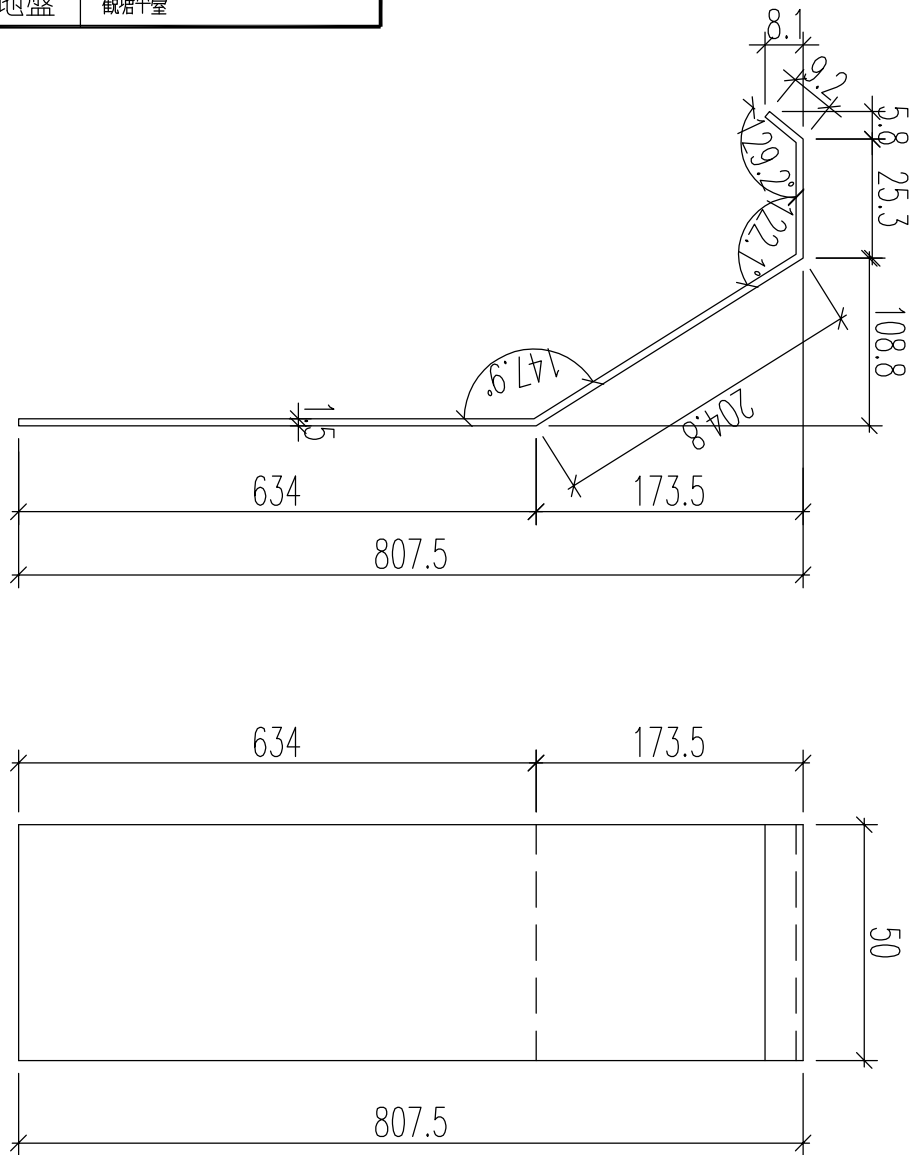
美特鋁質 有限公司  
MIDI Aluminium Fabricator Ltd.

工程號

J-837

地盤

觀塘平臺



加工數量：77件

名稱	鋁板加工圖	制圖	黃漢卿	2020.6.3	修改		
材料	1.5mm厚板	復核	王禮秋	2020.6.3	日期		
顏色	MILL	批准			圖號	J837-5F-TX3	

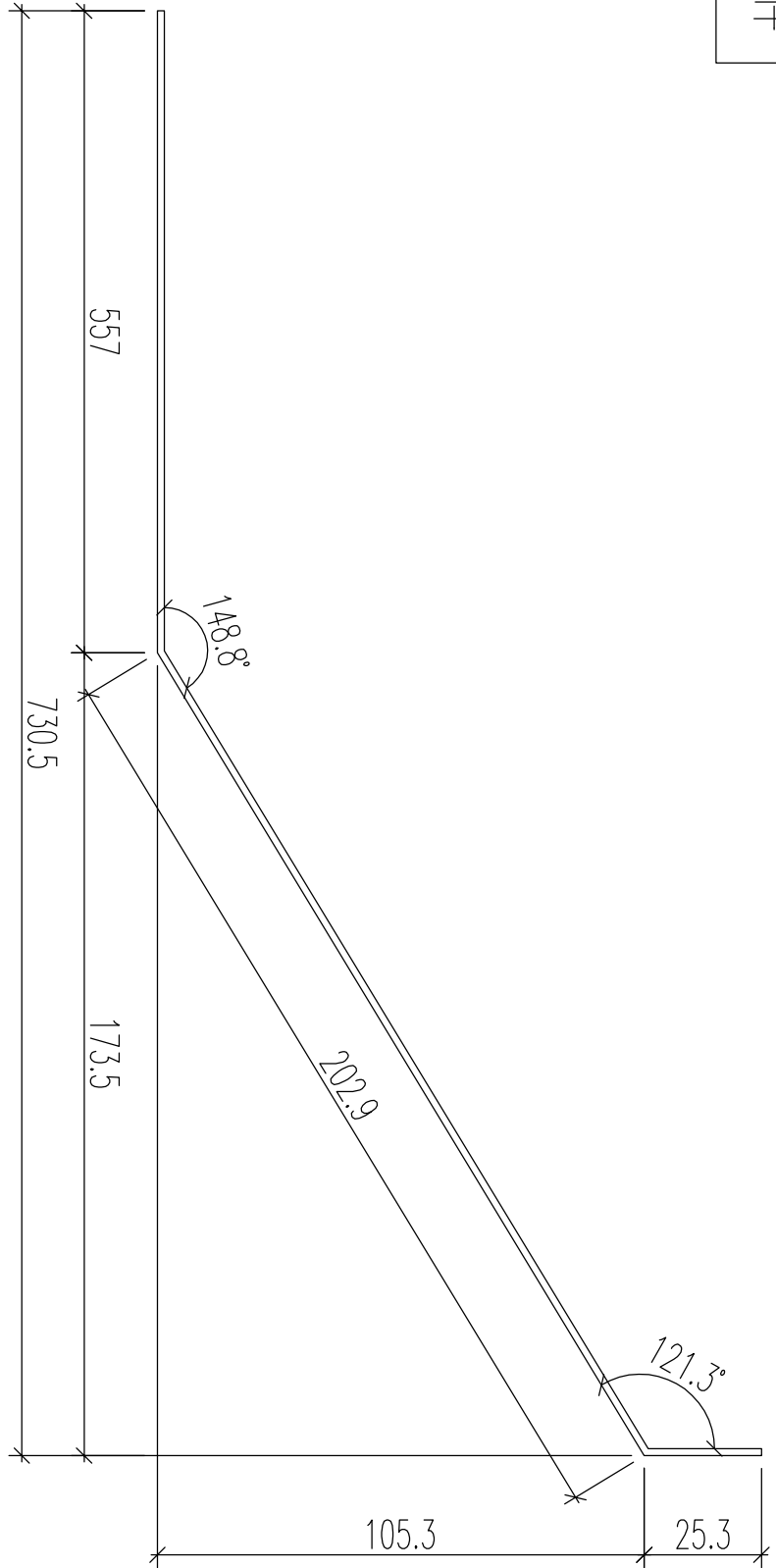
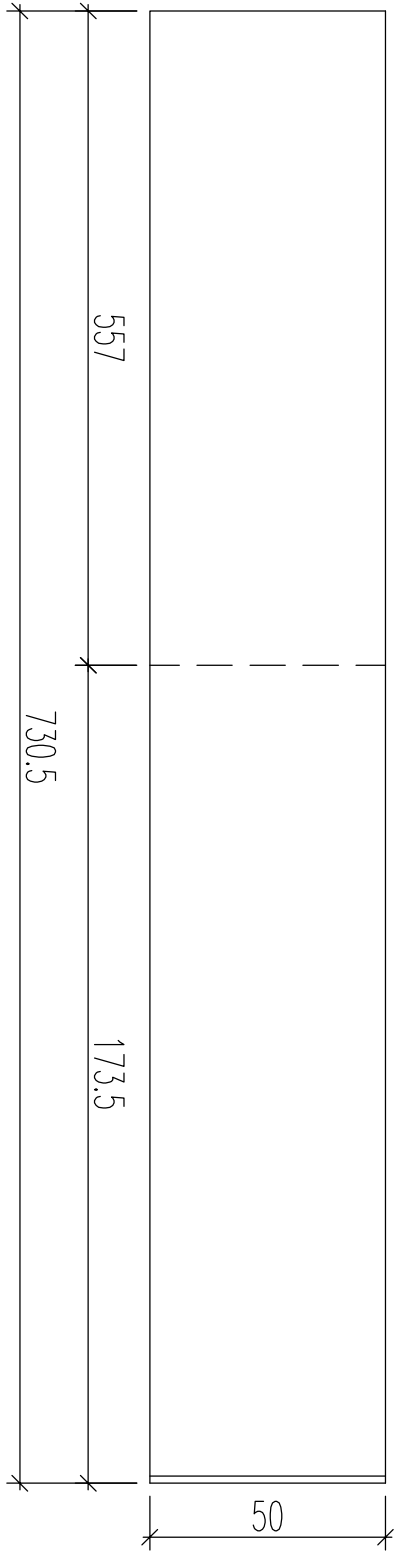
# EG-DWG3



美特鋁質 有限公司  
MIDI Aluminium Fabricator Ltd.

工程號	J-837	地盤	觀塘平臺
-----	-------	----	------

加工數量：11件

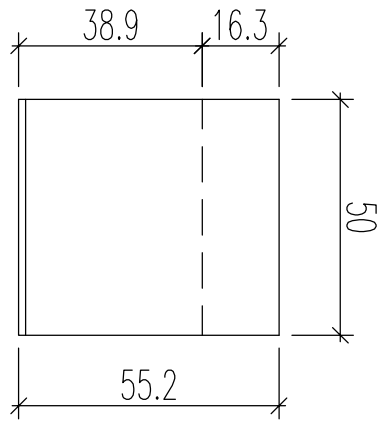
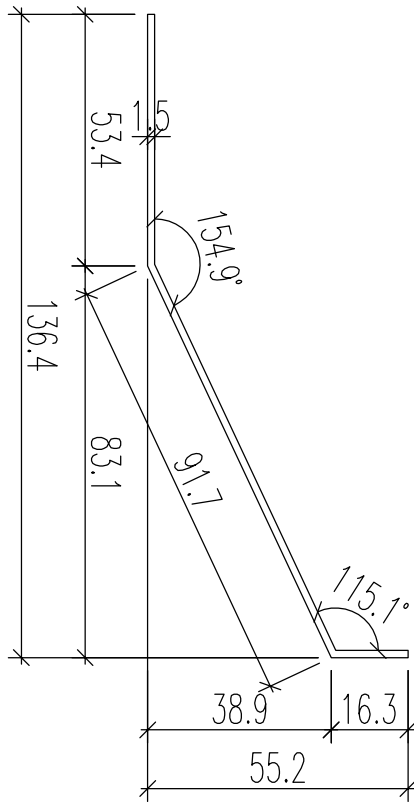


名稱	鋁板加工圖	制圖	黃漢卿	2020.6.3	修改			
材料	1.5mm厚板	復核	王禮秋	2020.6.3	日期			
顏色	MILL	批准			圖號	J837-5F-TX3a		



工程號	J-837	地盤	觀塘平臺
-----	-------	----	------

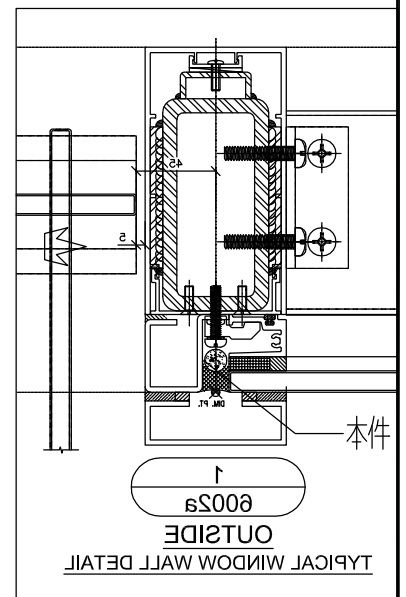
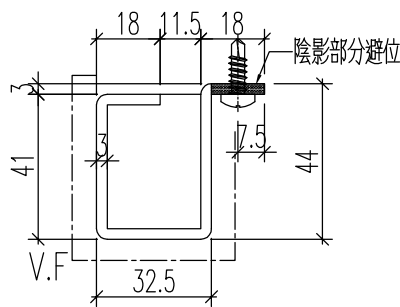
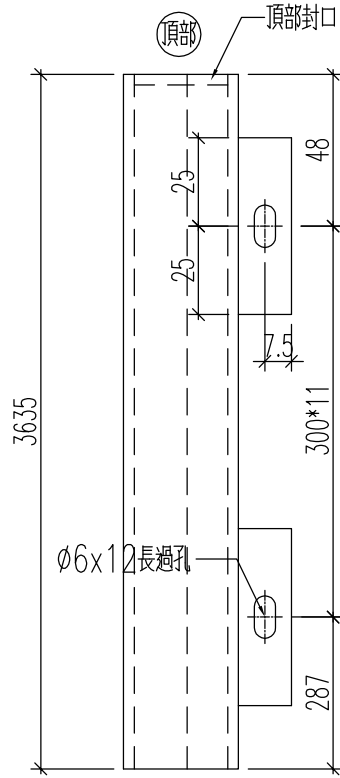
加工數量：88件



名稱	鋁板加工圖	制圖	黃漢卿	2020.6.3	修改		
材料	1.5mm 鋁板	復核	王禮秋	2020.6.3	日期		
顏色	MILL	批准			圖號	J837-5F-TX4	



工程號	J-837	地盤	觀塘平臺
-----	-------	----	------



名稱	鋁板加工圖	制圖	黃漢卿	2020.6.3	修改		
材料	3mm厚板	復核	王禮秋	2020.6.3	日期		
顏色	白色	批准			圖號	J837-LB-V1L	

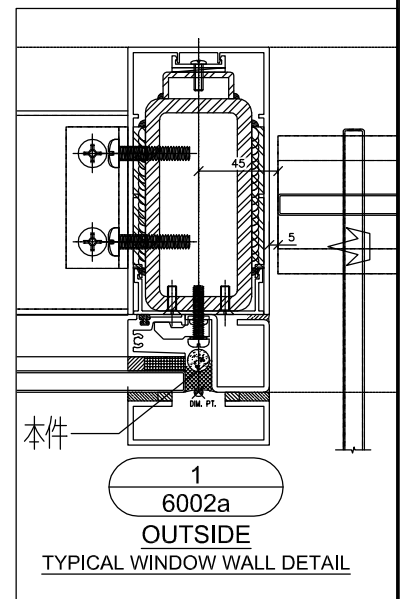
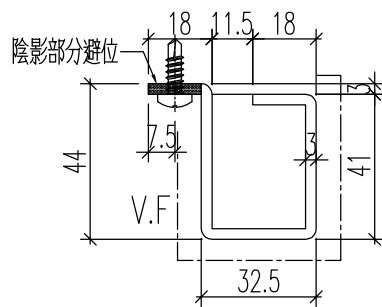
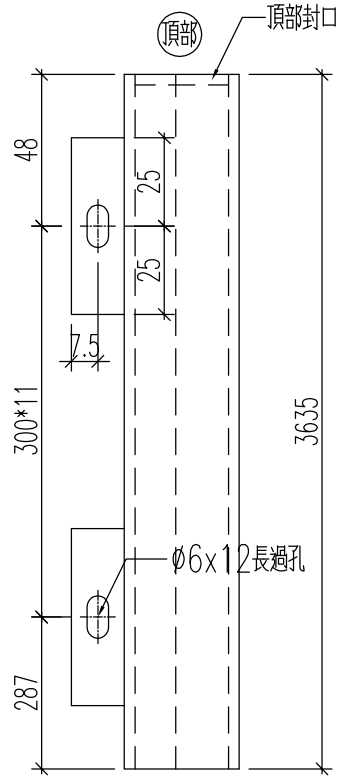


工程號

J-837

地盤

觀塘平臺



名稱	鋁板加工圖	制圖	黃漢卿	2020.6.3	修改		
材料	3mm厚板	復核	王禮秋	2020.6.3	日期		
顏色	白色	批准			圖號	J837-LB-V1R	

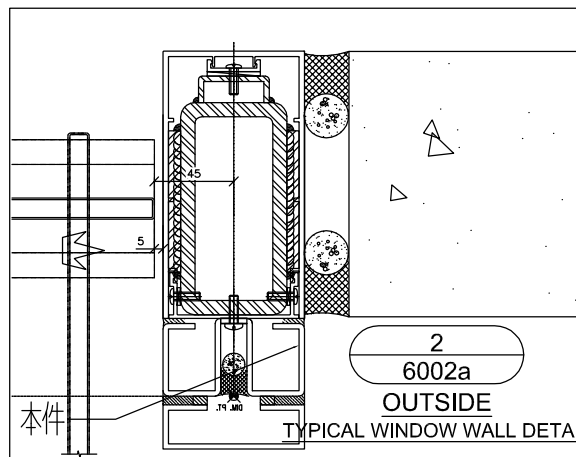
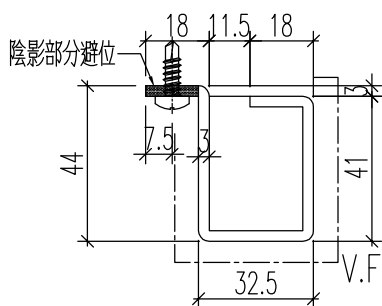
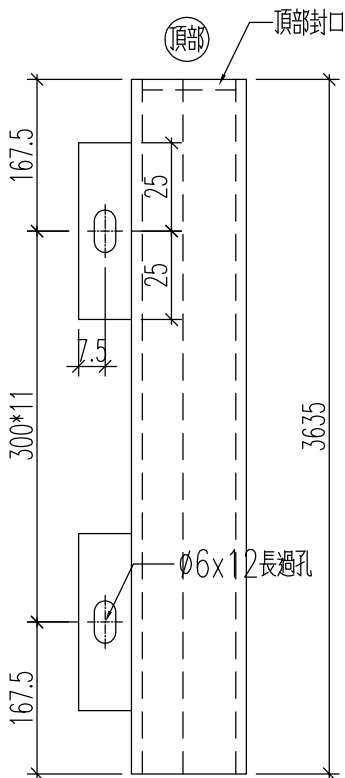


工程號

J-837

地盤

觀塘平臺



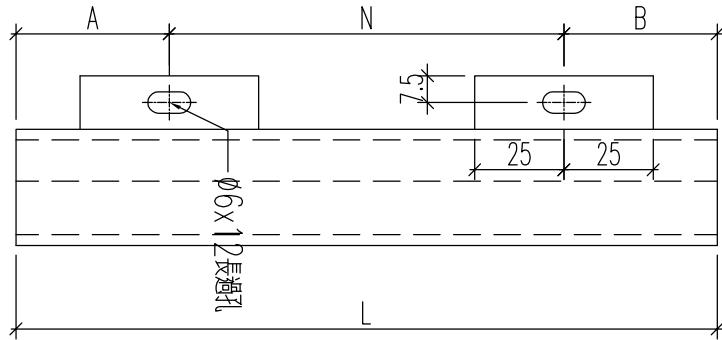
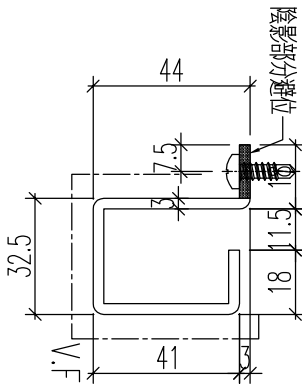
名稱	鋁板加工圖	制圖	黃漢卿	2020.6.3	修改		
材料	3mm厚板	復核	王禮秋	2020.6.3	日期		
顏色	白色	批准			圖號	J837-LB-V1a	



美特鋁質 有限公司  
MIDI Aluminium Fabricator Ltd.

工程號 J-837 地盤 觀塘平臺

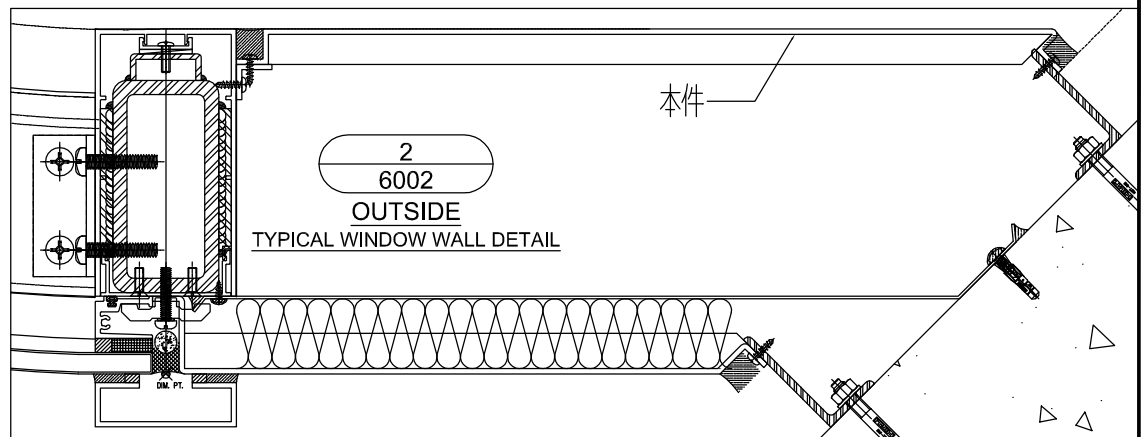
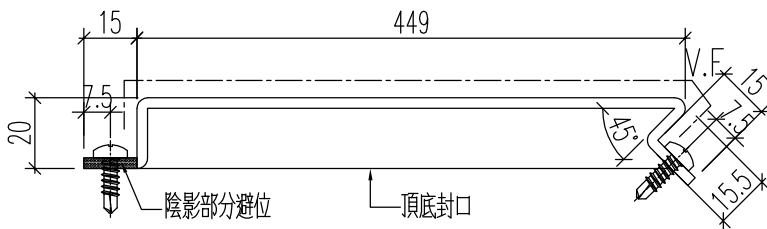
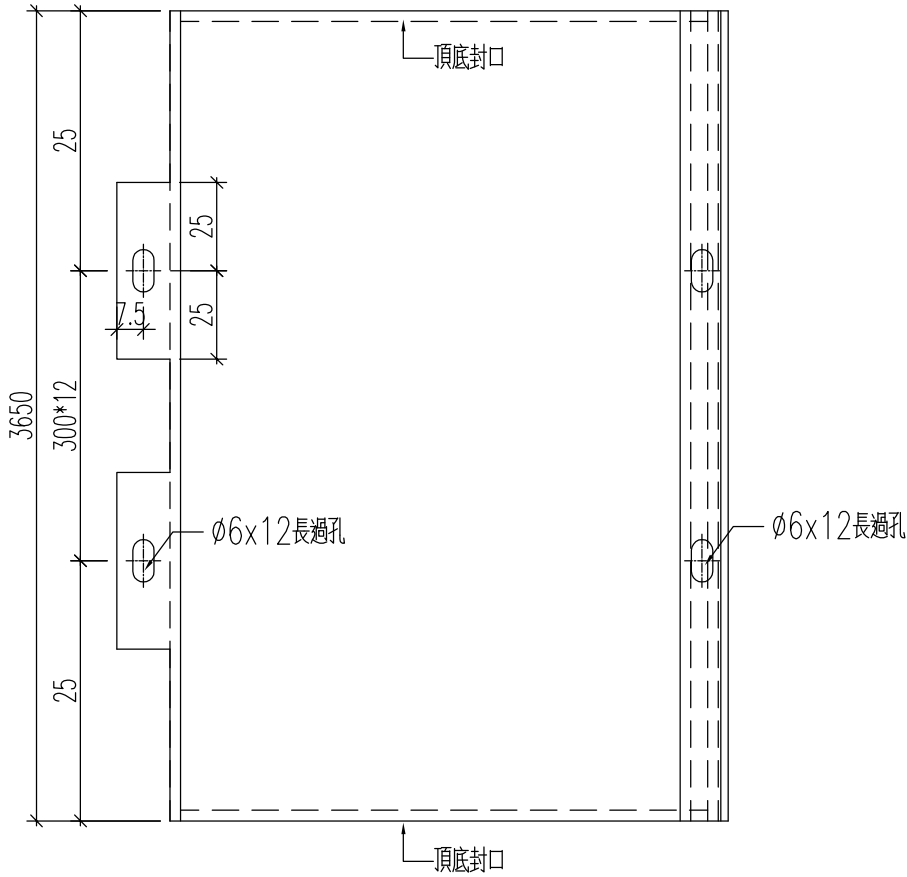
铝板編號	數量	長度L	N			A	B	分格
J837-LB-H14a	1	968	300	x	2	184	184	1050
J837-LB-H35	8	1798	300	x	5	224	74	1880
J837-LB-H36	3	1998	300	x	5	249	249	2080
J837-LB-H37	1	1198	300	x	3	224	74	1280
J837-LB-H38	1	1158	300	x	3	204	54	1240



名稱	鋁板加工圖	制圖	黃漢卿	2020.6.3	修改			
材料	3mm厚板	復核	王禮秋	2020.6.3	日期			
顏色	白色	批准			圖號	J837-LB-H14a		

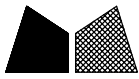


工程號 J-837 地盤 觀塘平臺



名稱	鋁板加工圖	制圖	黃漢卿	2020.6.3	修改		
材料	3mm厚板	復核	王禮秋	2020.6.3	日期		
顏色	白色	批准			圖號	J837-LB-V2	

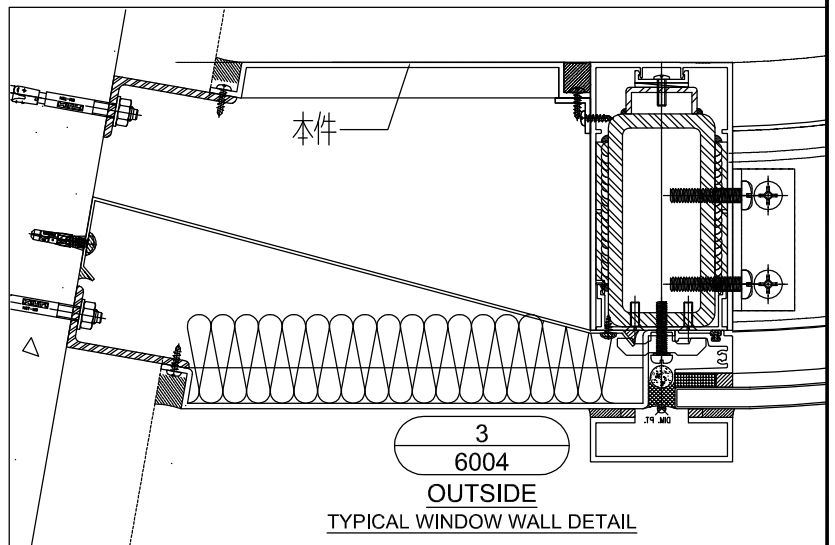
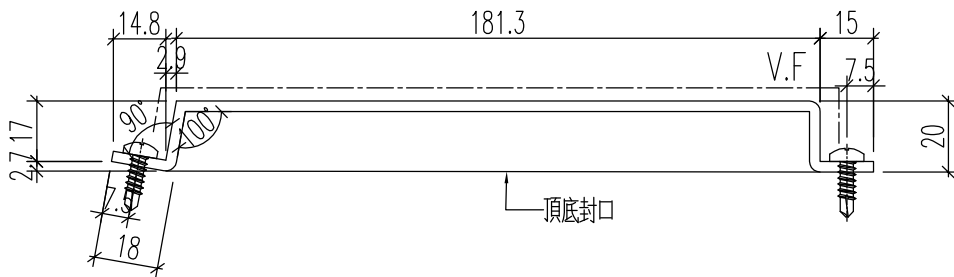
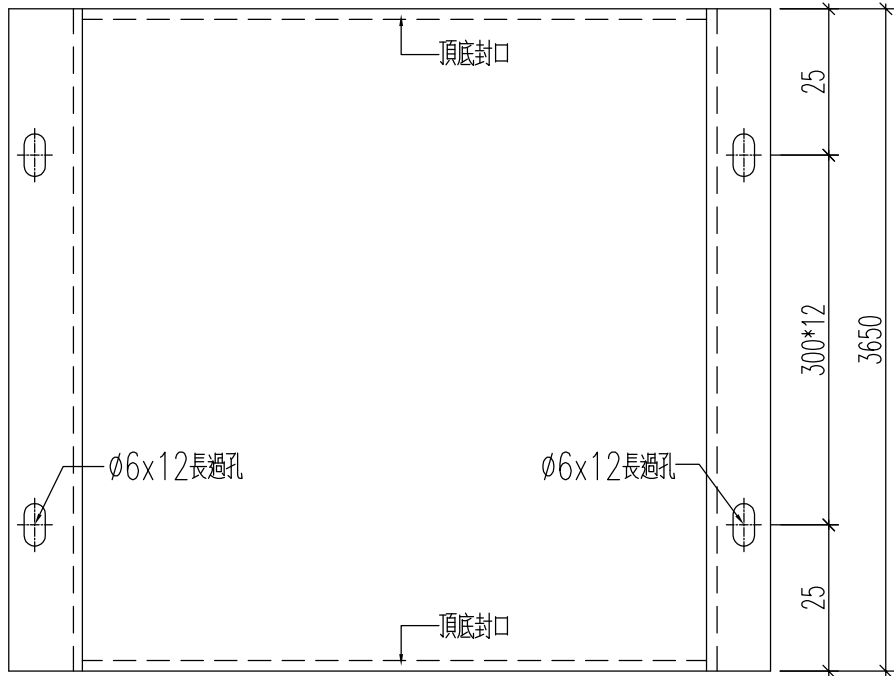




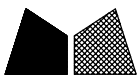
美特鋁質 有限公司  
MIDI Aluminium Fabricator Ltd.

加工數量：1件

工程號	J-837	地盤	觀塘平臺
-----	-------	----	------



名稱	鋁板加工圖	制圖	黃漢卿	2020.6.3	修改			
材料	3mm 鋁板	復核	王禮秋	2020.6.3	日期			
顏色	白色	批准			圖號	J837-LB-V3		

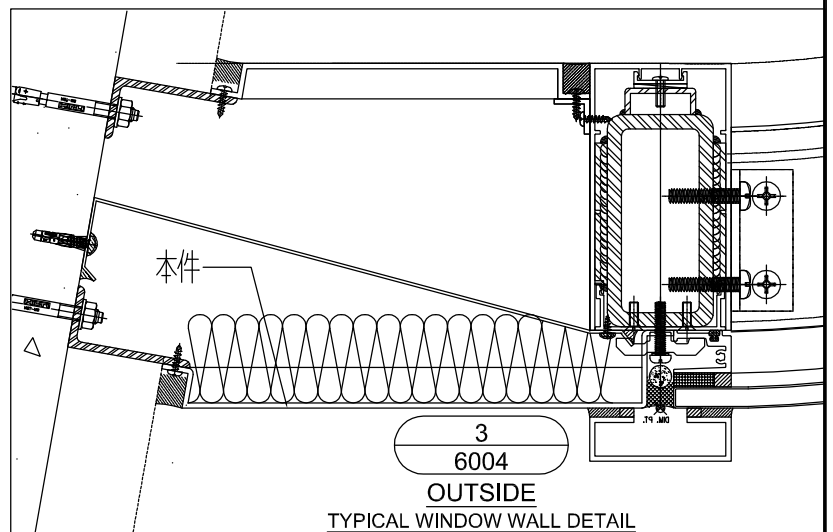
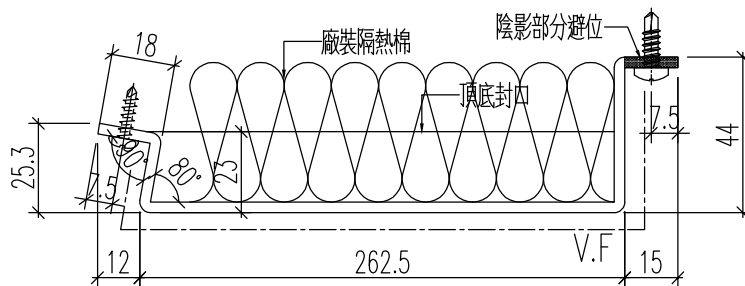
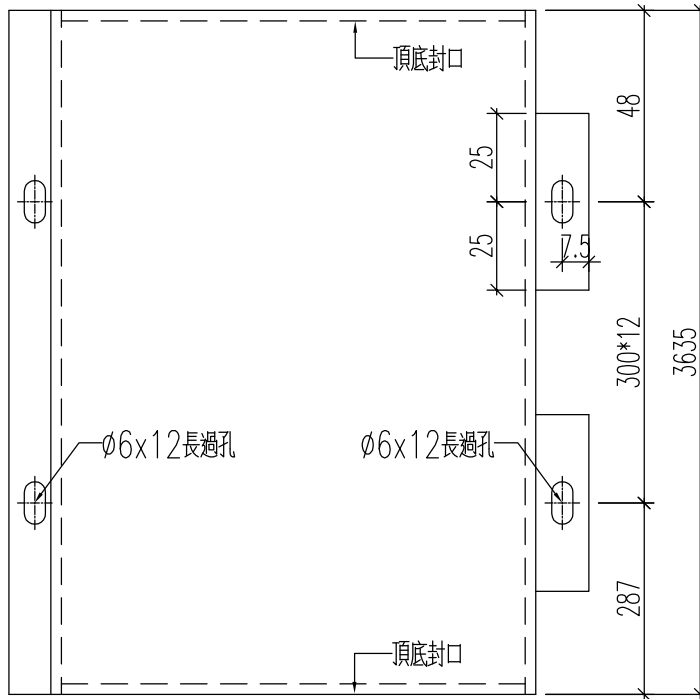


工程號

J-837

地盤

觀塘平臺



名稱	鋁板加工圖	制圖	黃漢卿	2020.6.3	修改		
材料	3mm厚板	復核	王禮秋	2020.6.3	日期		
顏色	白色	批准			圖號	J837-LB-V3a	





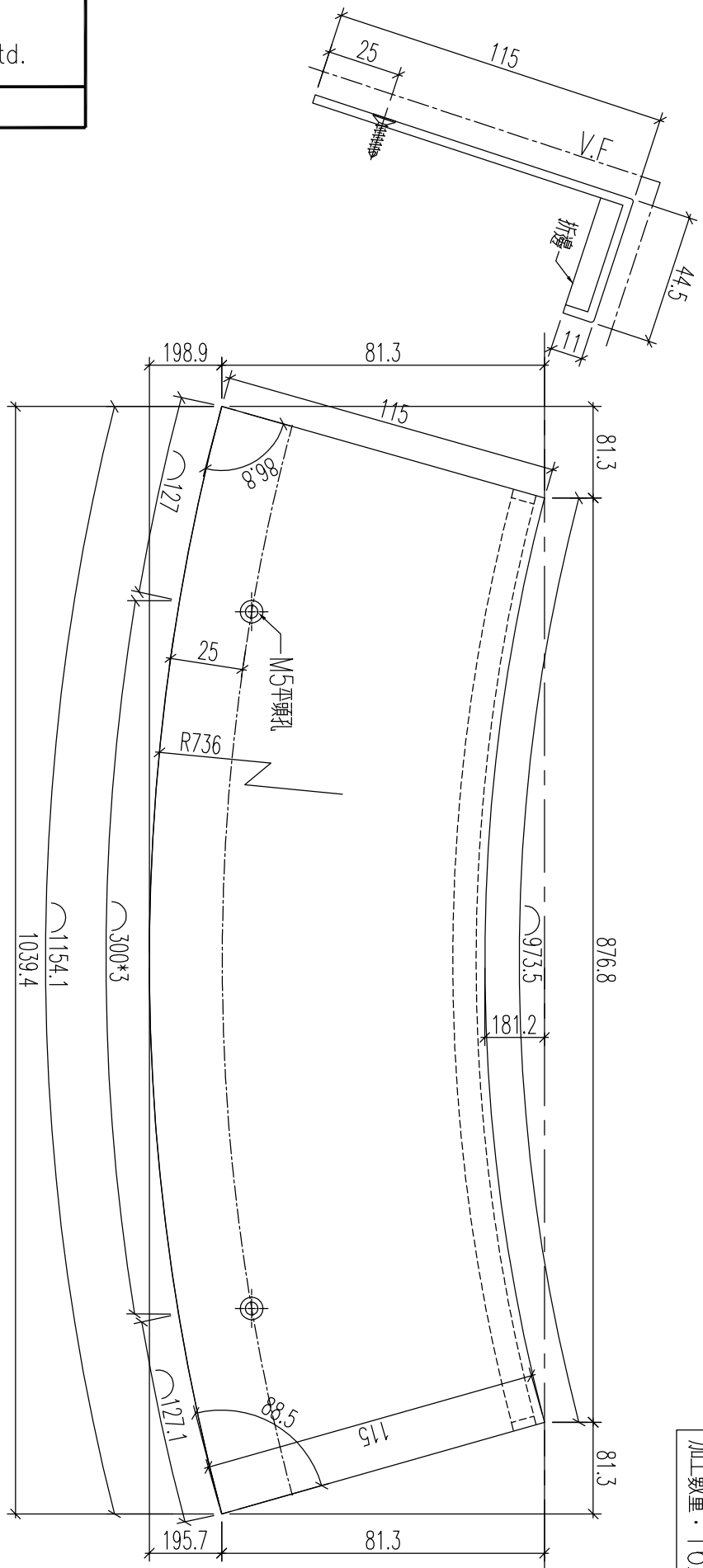
美特鋁質 有限公司  
MIDI Aluminium Fabricator Ltd.

工程號

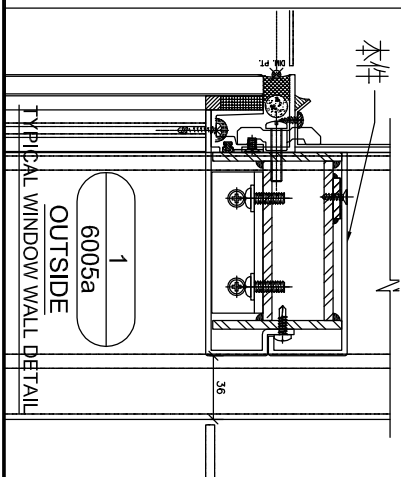
J-837

地盤

觀塘平臺



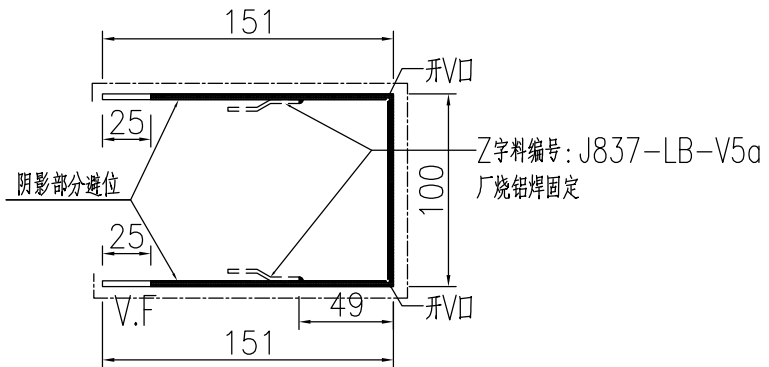
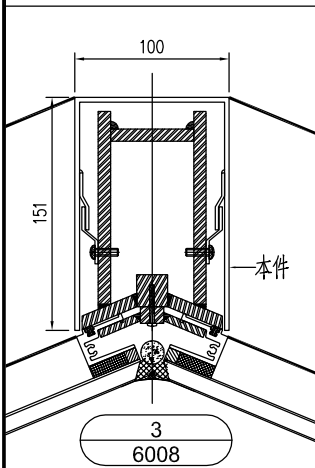
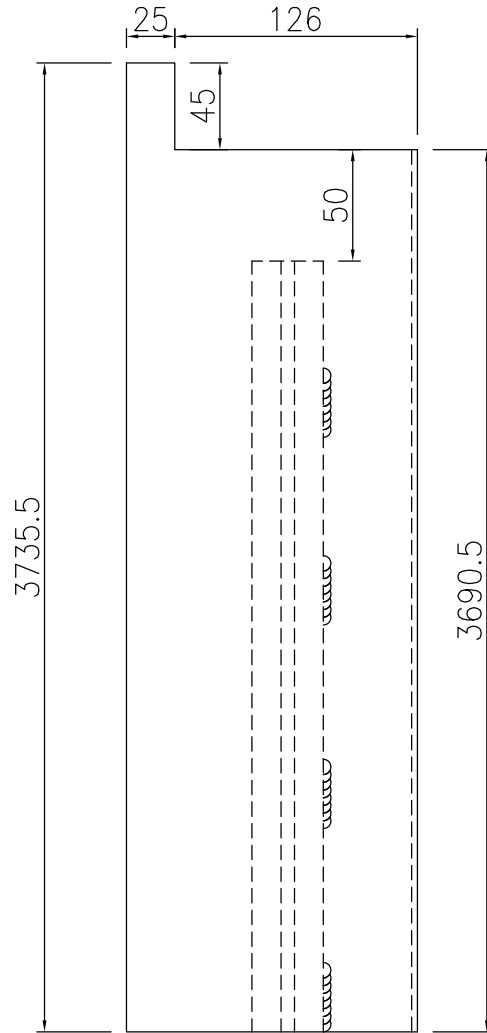
加工數量: 16支



名稱	鋁板加工圖	制圖	黃漢卿	2020.6.3	修改		
材料	3mm厚板	復核	王禮秋	2020.6.3	日期		
顏色	白色	批准			圖號	J837-LB-V4a	



工程號 J-837 地盤 觀塘平臺



名稱	鋁板加工圖	制圖	黃漢卿	2020.6.3	修改		
材料	3mm厚板	復核	王禮秋	2020.6.3	日期		
顏色	白色	批准			圖號	J837-LB-V5	



美特鋁質 有限公司  
MIDI Aluminium Fabricator Ltd.

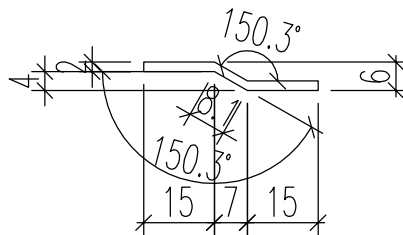
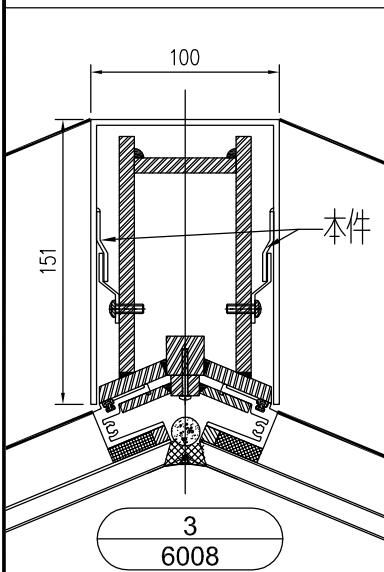
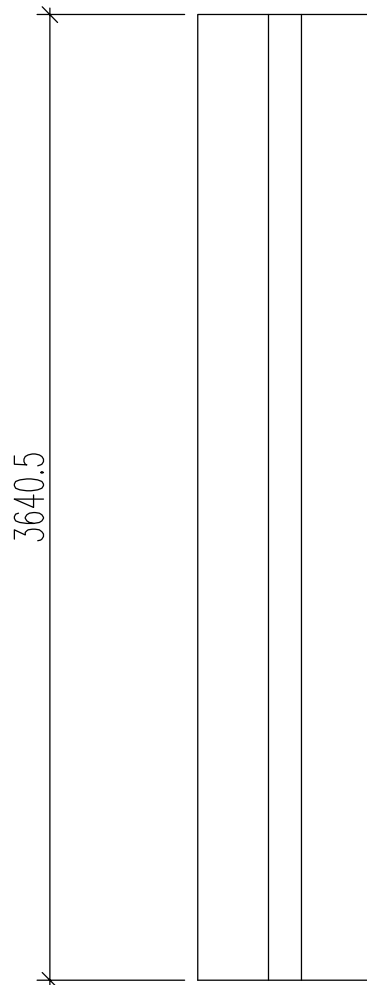
加工數量：2件

工程號

J-837

地盤

觀塘平臺



名稱	鋁板加工圖	制圖	黃漢卿	2020.6.3	修改			
材料	2mm厚板	復核	王禮秋	2020.6.3	日期			
顏色	MILL	批准			圖號	J837-LB-V5a		



工程號

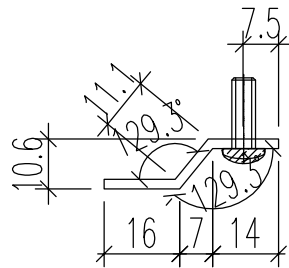
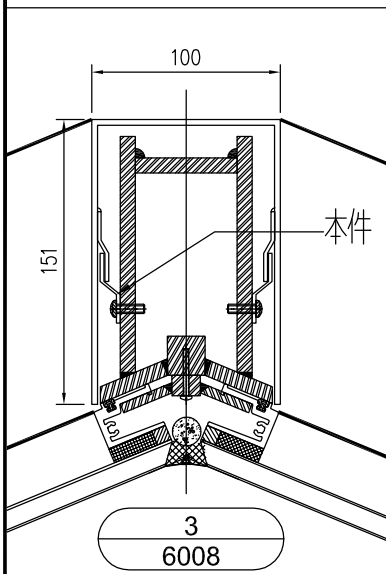
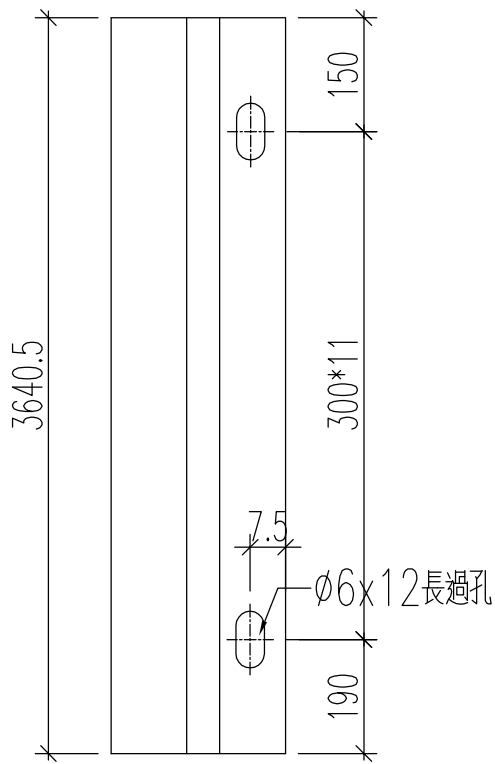
J-837

地盤

觀塘平臺

請標明頂底

頂部



名稱	鋁板加工圖	制圖	黃漢卿	2020.6.3	修改			
材料	2mm厚板	復核	王禮秋	2020.6.3	日期			
顏色	MILL	批准			圖號	J837-LB-V5b		



工程號

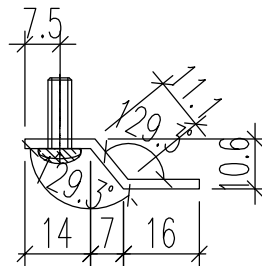
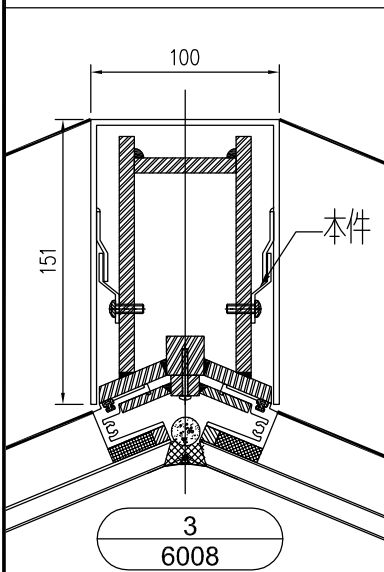
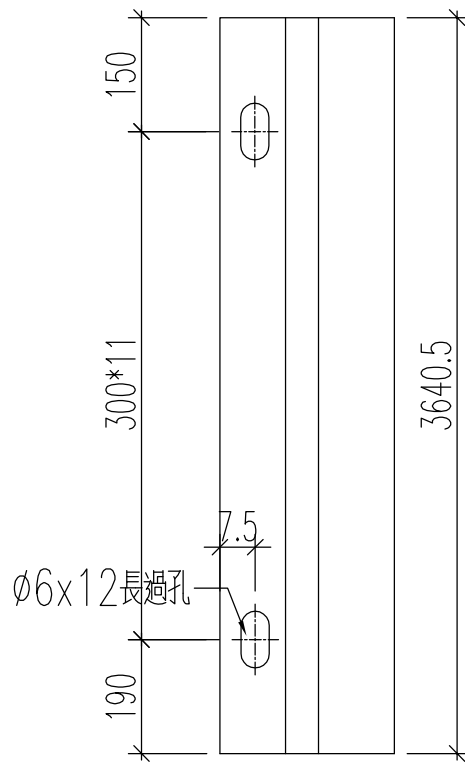
J-837

地盤

觀塘平臺

請標明頂底

頂部



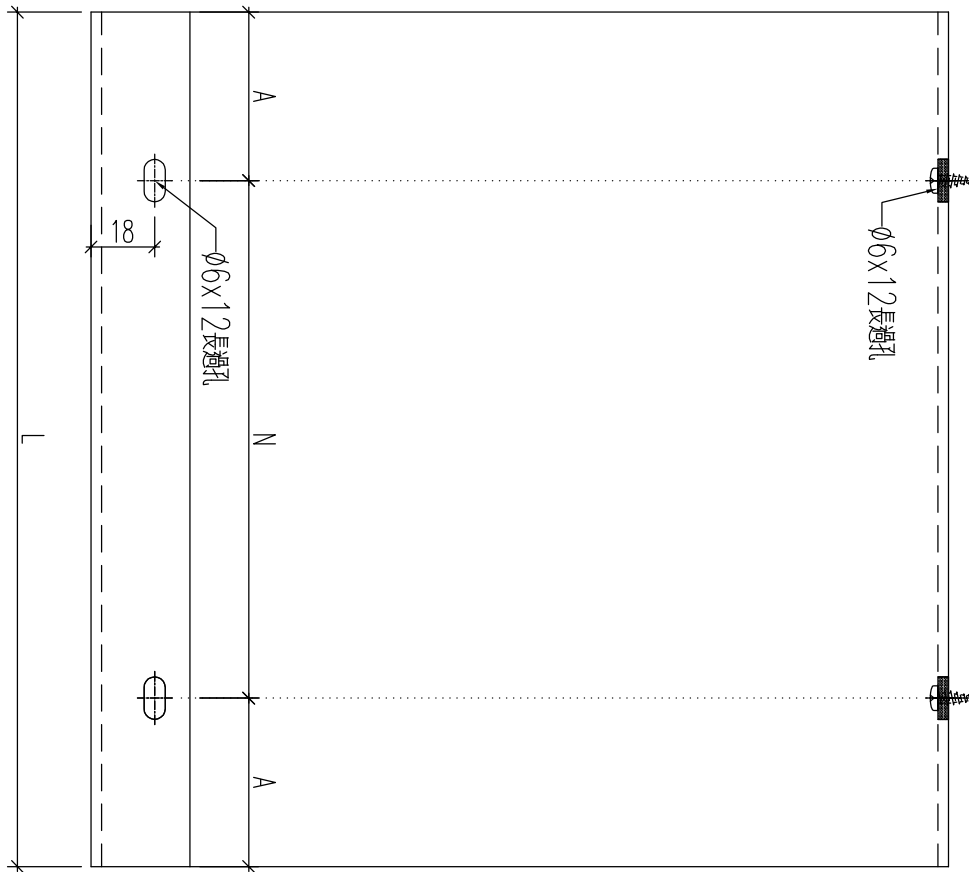
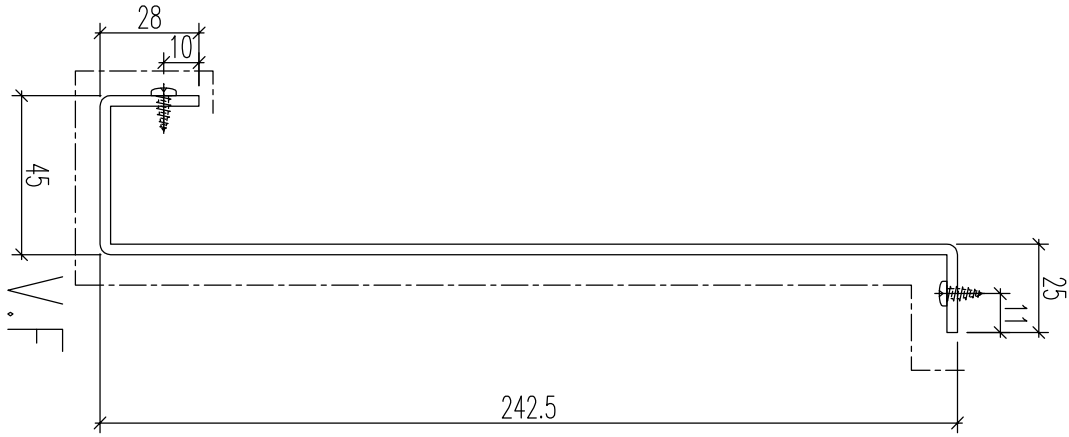
名稱	鋁板加工圖	制圖	黃漢卿	2020.6.3	修改		
材料	2mm厚板	復核	王禮秋	2020.6.3	日期		
顏色	MILL	批准			圖號	J837-LB-V5c	



工程號	J-837	地盤	觀塘平臺
-----	-------	----	------

數據表請看：J837-LB-FH1a

數據表請看：J837-LB-FH1



名稱	鋁板加工圖	制圖	黃漢卿	2020.6.3	修改		
材料	3mm厚板	復核	王禮秋	2020.6.3	日期		
顏色	白色	批准			圖號	J837-LB-FH1	



美特鋁質 有限公司  
MIDI Aluminium Fabricator Ltd.

工程號 J-837 地盤 觀塘平臺

铝板编号	數量	長度L	N	A	分格
J837-LB-FH1	2	1305	x	52.5	1307
J837-LB-FH2	12	638	x	169	640
J837-LB-FH3	1	1281	x	190.5	1283
J837-LB-FH4	1	1243	x	171.5	1245
J837-LB-FH5	4	617	x	158.5	619
J837-LB-FH6	2	1120	x	110	1122
J837-LB-FH7	1	791	x	95.5	793
J837-LB-FH8	1	1502	x	151	1504
J837-LB-FH9	1	896.5	x	148.25	898.5
J837-LB-FH10	1	1425.5	x	112.75	1427.5
J837-LB-FH11	1	951.5	x	63.25	953.5
J837-LB-FH12	1	747.5	x	73.75	749.5
J837-LB-FH13	1	492.5	x	96.25	494.5
J837-LB-FH14	1	896	x	148	898
J837-LB-FH14-1	1	1048	x	149	1050

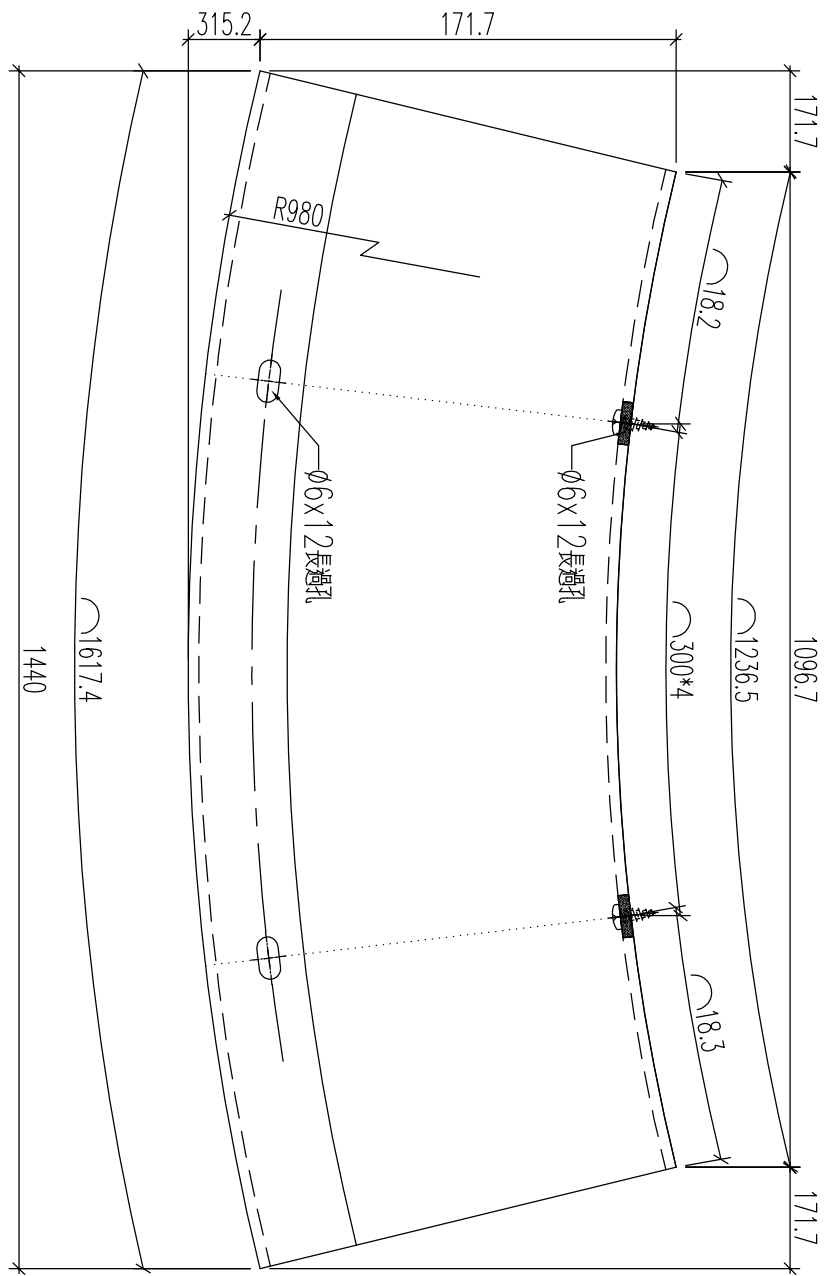
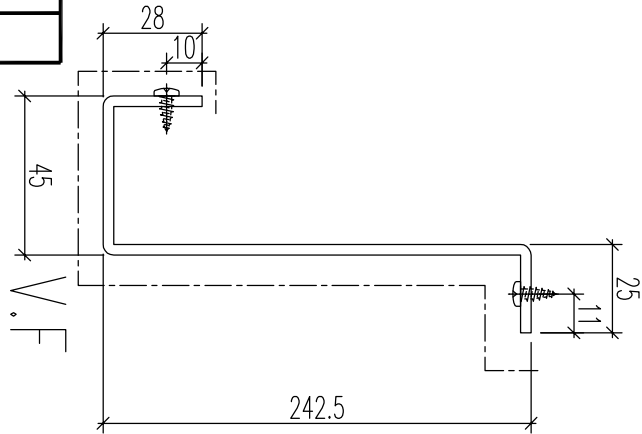
加工圖請看：J837-LB-FH1

名稱	鋁板加工圖	制圖	黃漢卿	2020.6.3	修改	
材料	3mm厚板	復核	王禮秋	2020.6.3	日期	
顏色	白色	批准			圖號	J837-LB-FH1a



工程號	J-837	地盤	觀塘平臺
-----	-------	----	------

加工數量：16件



名稱	鋁板加工圖	制圖	黃漢卿	2020.6.3	修改			
材料	3mm厚板	復核	王禮秋	2020.6.3	日期			
顏色	白色	批准			圖號	J837-LB-FH41		



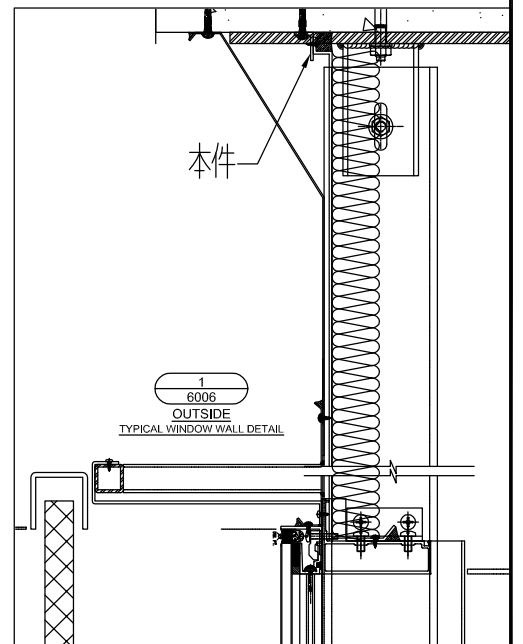
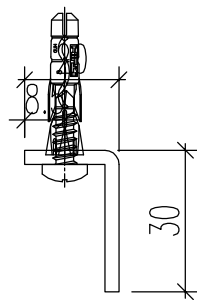
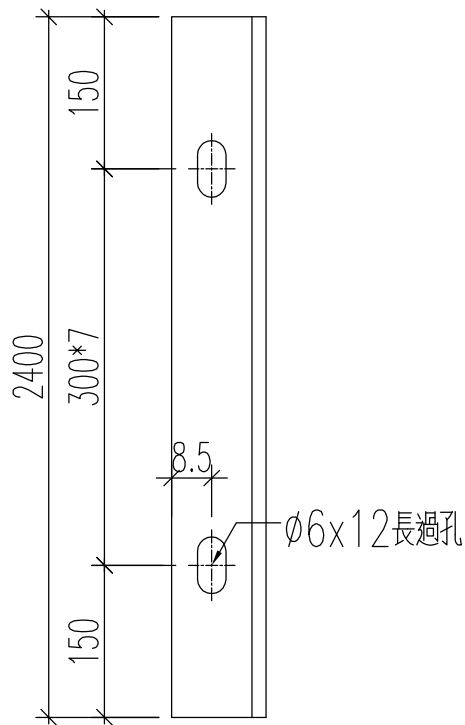
加工數量：33+3後備

工程號

J-837

地盤

觀塘平臺



名稱	鋁板加工圖	制圖	黃漢卿	2020.6.3	修改			
材料	3mm厚板	復核	王禮秋	2020.6.3	日期			
顏色	MILL	批准			圖號	J837-LB-LJ1		



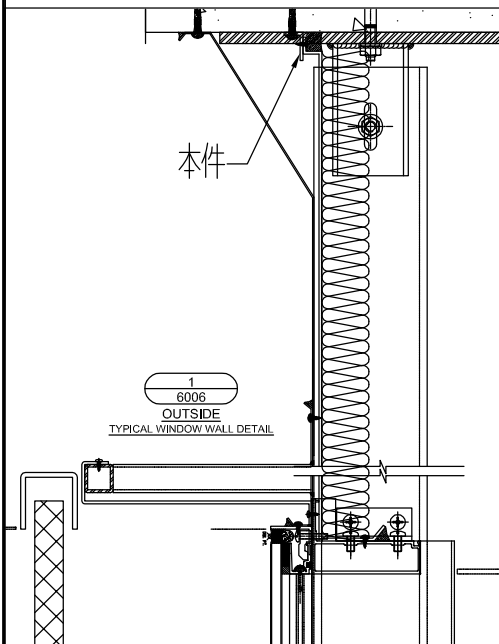
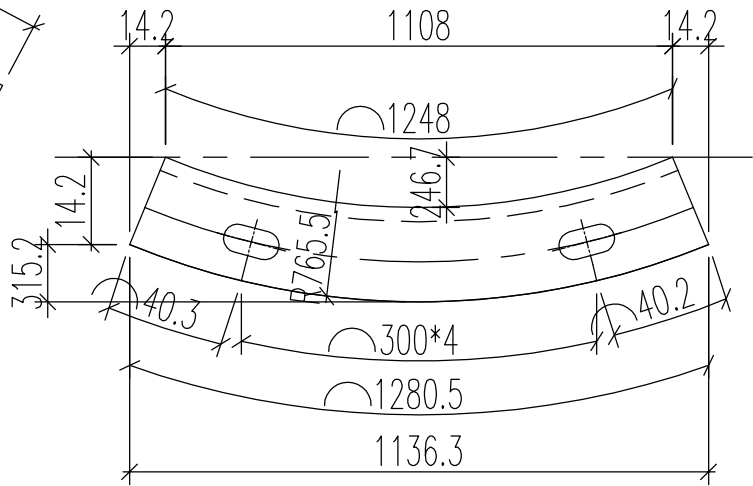
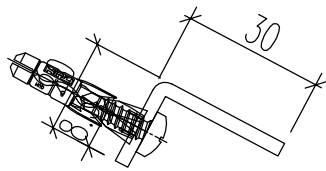
加工數量：16件

工程號

J-837

地盤

觀塘平臺



名稱	鋁板加工圖	制圖	黃漢卿	2020.6.3	修改			
材料	3mm 鋁板	復核	王禮秋	2020.6.3	日期			
顏色	MILL	批准			圖號	J837-LB-LJ2		



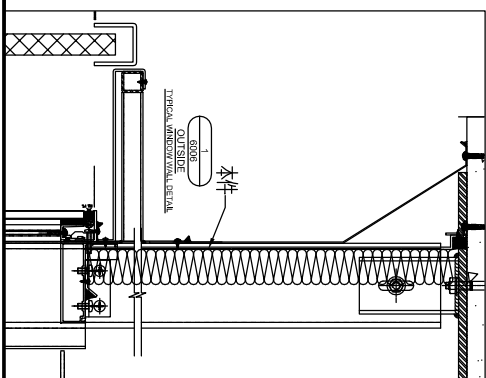
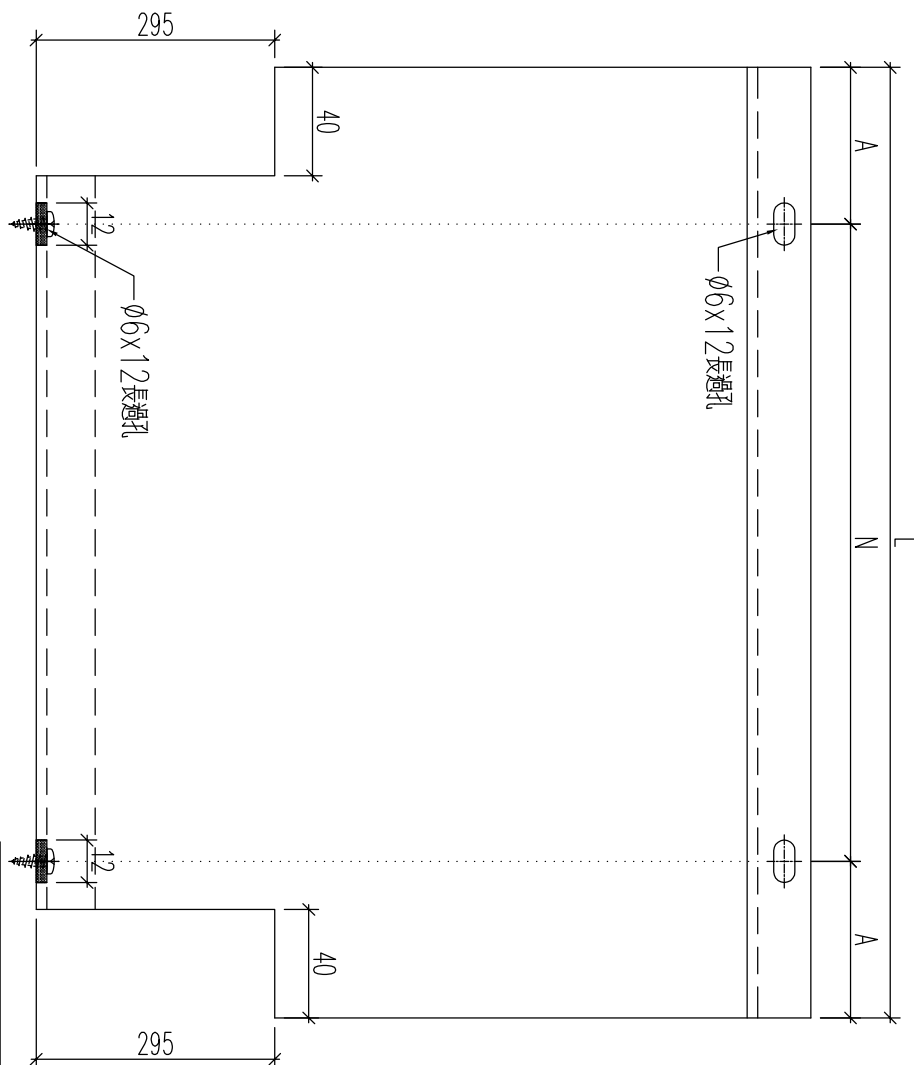
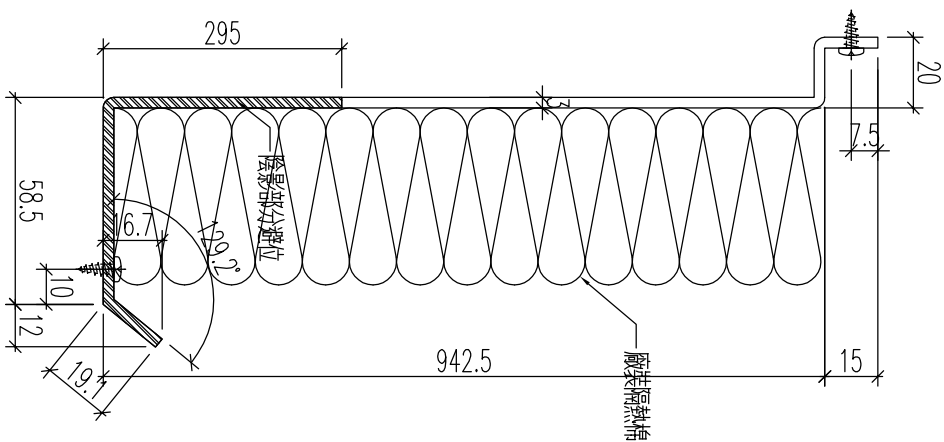
工程號

J-837

地盤

觀塘平臺

數據表請看：J837-LT-BB1a



名稱	鋁板加工圖	制圖	黃漢卿	2020.6.3	修改		
材料	3mm厚板	復核	王禮秋	2020.6.3	日期		
顏色	MILL	批准			圖號	J837-LT-BB1	



美特鋁質 有限公司  
MIDI Aluminium Fabricator Ltd.

加工圖請看：J837-LT-BB1

工程號	J-837	地盤	觀塘平臺
-----	-------	----	------

铝板编号	數量	長度L	N	A	分格	
J837-LT-BB1	2	1305	x	4	52.5	1307
J837-LT-BB2	12	638	x	1	169	640
J837-LT-BB3	1	1281	x	3	190.5	1283
J837-LT-BB4	1	1243	x	3	171.5	1245
J837-LT-BB5	4	617	x	1	158.5	619
J837-LT-BB6	2	1120	x	3	110	1122
J837-LT-BB7	1	791	x	2	95.5	793
J837-LT-BB8	1	1502	x	4	151	1504
J837-LT-BB9	1	896.5	x	2	148.25	898.5
J837-LT-BB10	1	1425.5	x	4	112.75	1427.5
J837-LT-BB11	1	951.5	x	3	63.25	953.5
J837-LT-BB12	1	747.5	x	2	73.75	749.5
J837-LT-BB13	1	492.5	x	1	96.25	494.5
J837-LT-BB14	1	896	x	2	148	898
J837-LT-BB14-1	1	1048	x	3	149	1050
J837-LT-BB15	1	964	x	2	182	966
J837-LT-BB18	3	2067	x	6	133.5	2069
J837-LT-BB23	4	1921	x	6	60.5	1923
J837-LT-BB26	1	1868	x	5	184	1870
J837-LT-BB27	1	1010	x	3	55	1012
J837-LT-BB32	4	1994	x	6	97	1996
J837-LT-BB35	8	1878	x	5	189	1880
J837-LT-BB36	3	2078	x	6	139	2080
J837-LT-BB37	1	1278	x	3	189	1280
J837-LT-BB38	1	1238	x	3	169	1240

名稱	鋁板加工圖	制圖	黃漢卿	2020.6.3	修改	
材料	3mm厚板	復核	王禮秋	2020.6.3	日期	
顏色	MILL	批准			圖號	J837-LT-BB1a



美特鋁質 有限公司  
MIDI Aluminium Fabricator Ltd.

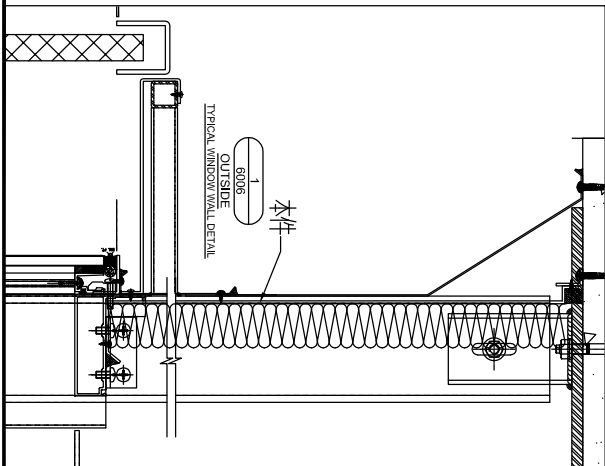
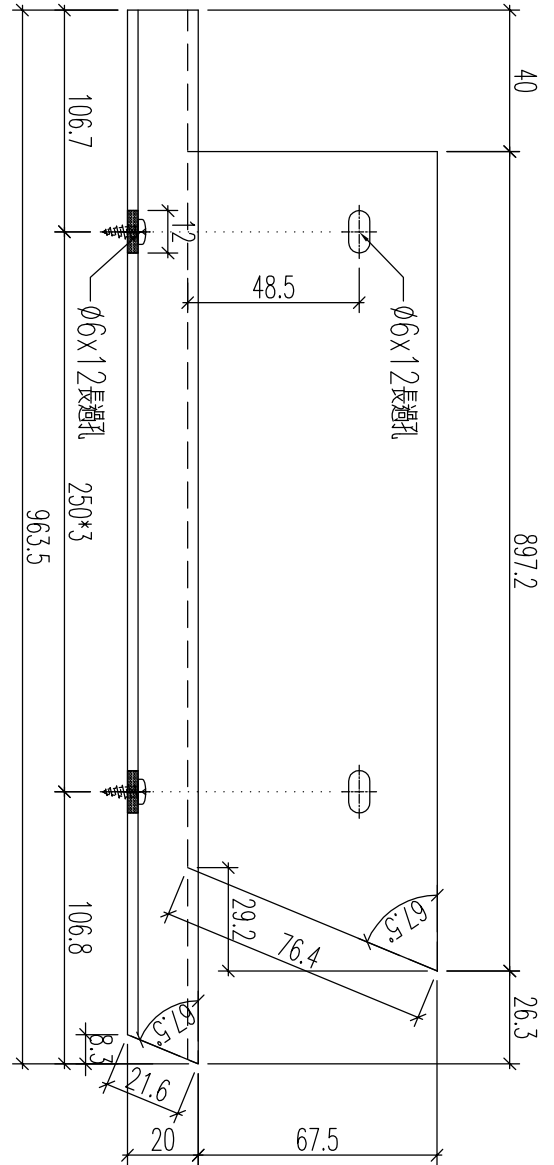
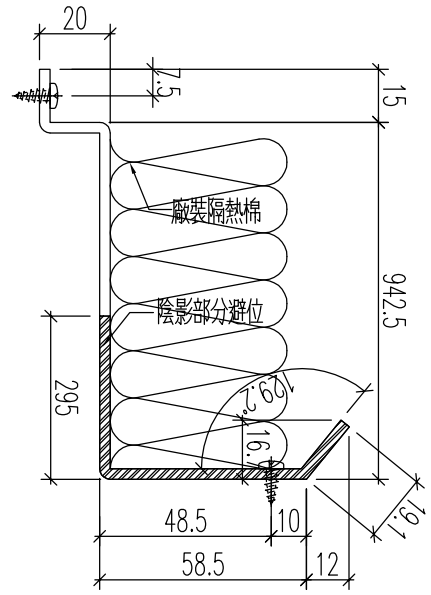
工程號

J-837

地盤

觀塘平臺

加工數量：1件



名稱	鋁板加工圖	制圖	黃漢卿	2020.6.3	修改		
材料	3mm厚鋁板	復核	王禮秋	2020.6.3	日期		
顏色	MILL	批准			圖號	J837-LT-BB16	



美特鋁質 有限公司  
MIDI Aluminium Fabricator Ltd.

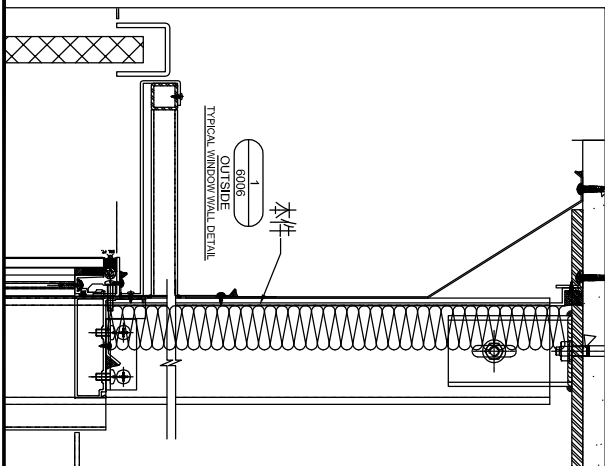
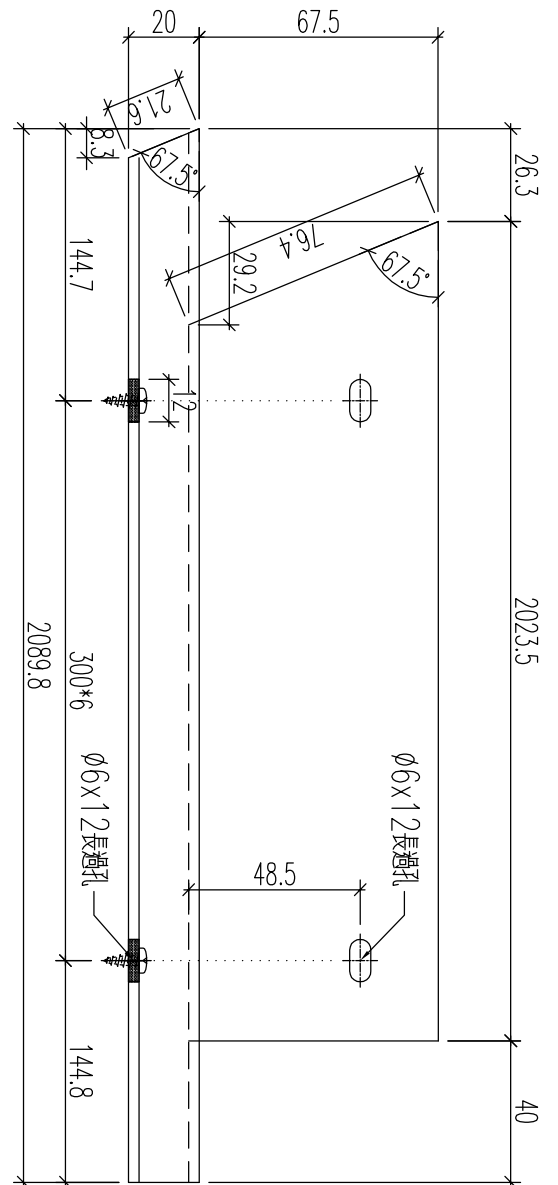
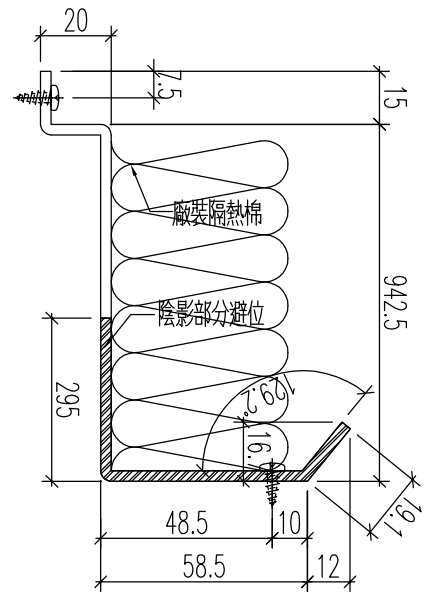
工程號

J-837

地盤

觀塘平臺

加工數量：1件



名稱	鋁板加工圖	制圖	黃漢卿	2020.6.3	修改		
材料	3mm厚鋁板	復核	王禮秋	2020.6.3	日期		
顏色	MILL	批准			圖號	J837-LT-BB17	



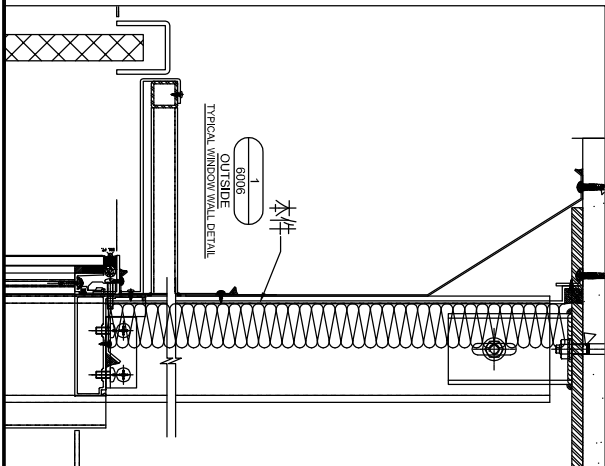
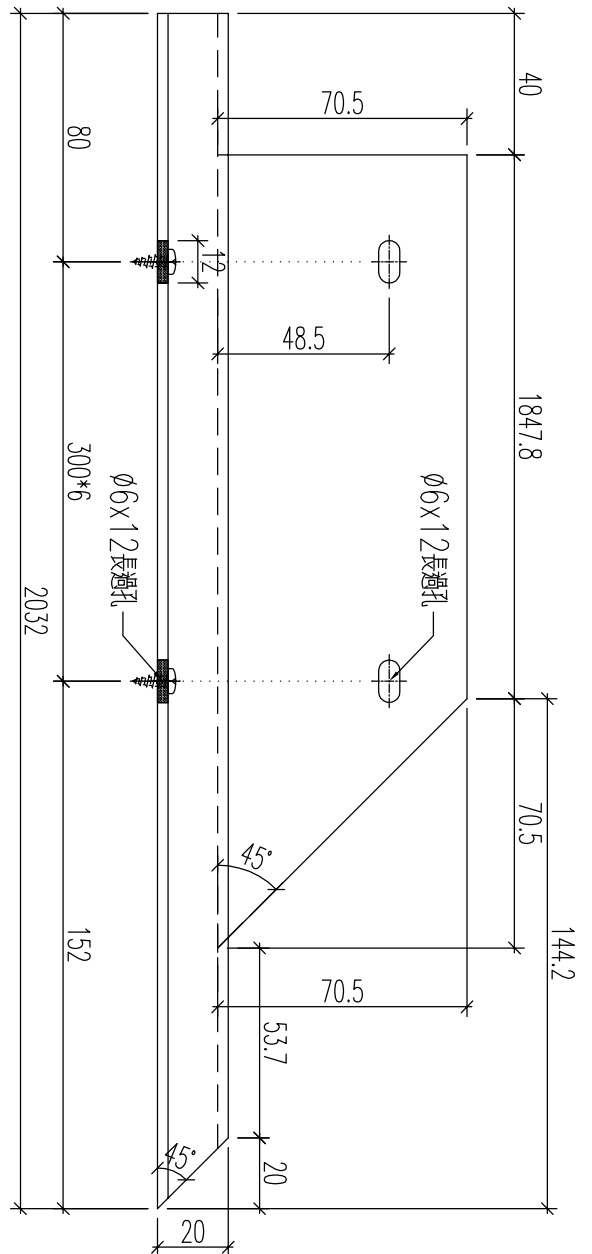
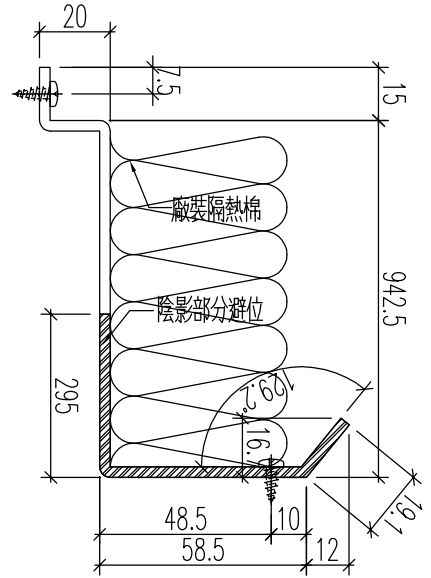
工程號

J-837

地盤

觀塘平臺

加工數量：1件



名稱	鋁板加工圖	制圖	黃漢卿	2020.6.3	修改		
材料	3mm厚板	復核	王禮秋	2020.6.3	日期		
顏色	MILL	批准			圖號	J837-LT-BB19	



美特鋁質 有限公司  
MIDI Aluminium Fabricator Ltd.

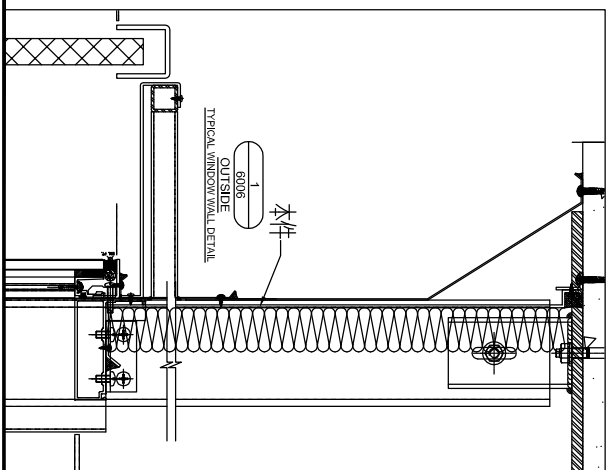
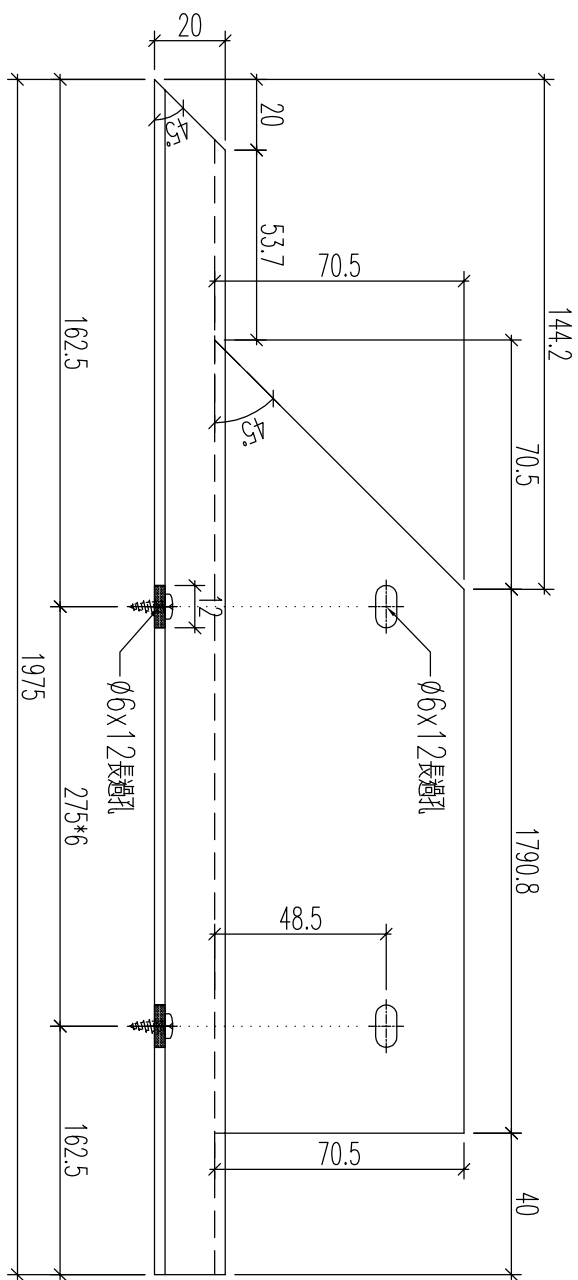
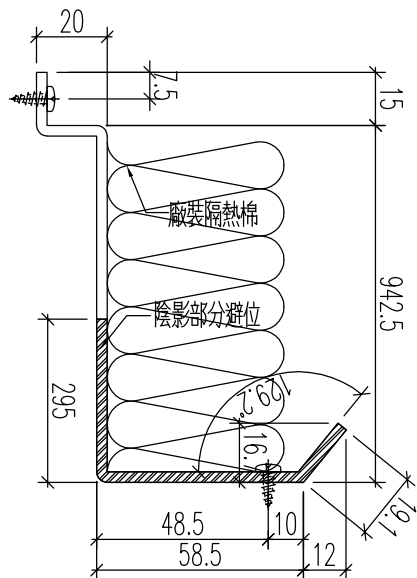
工程號

J-837

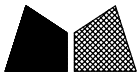
地盤

觀塘平臺

加工數量：1件



名稱	鋁板加工圖	制圖	黃漢卿	2020.6.3	修改		
材料	3mm厚板	復核	王禮秋	2020.6.3	日期		
顏色	MILL	批准			圖號	J837-LT-BB20	



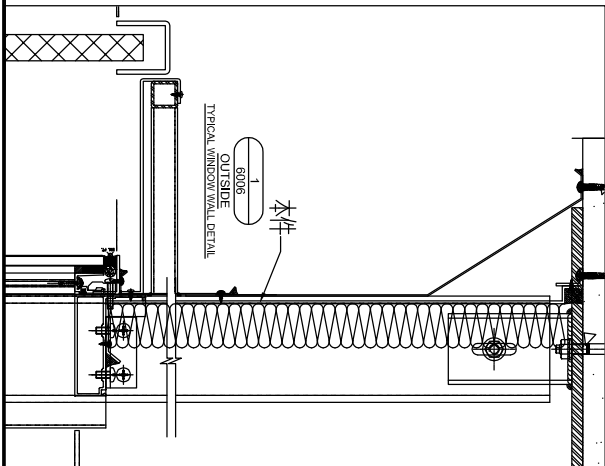
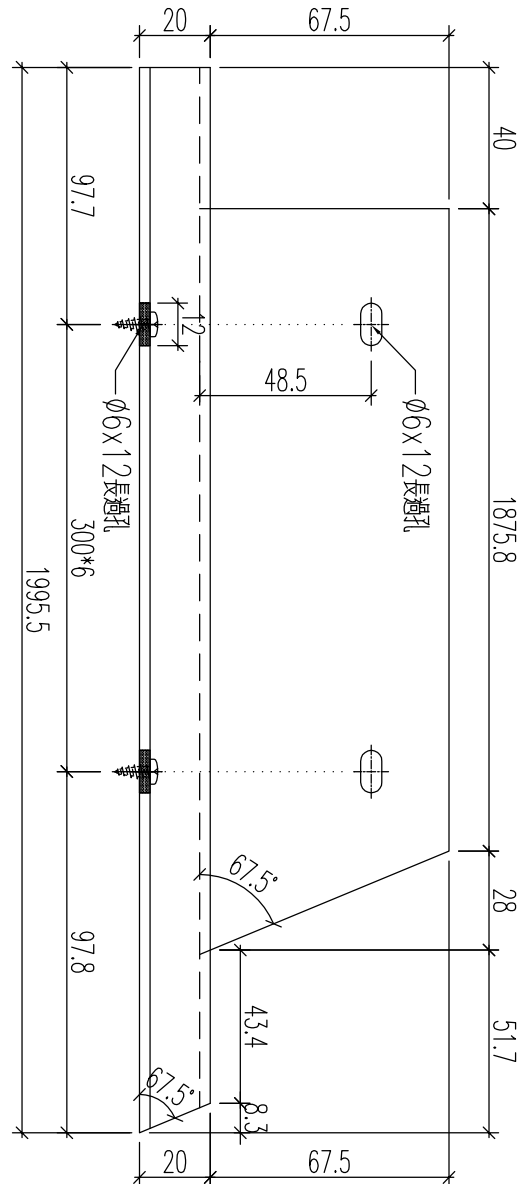
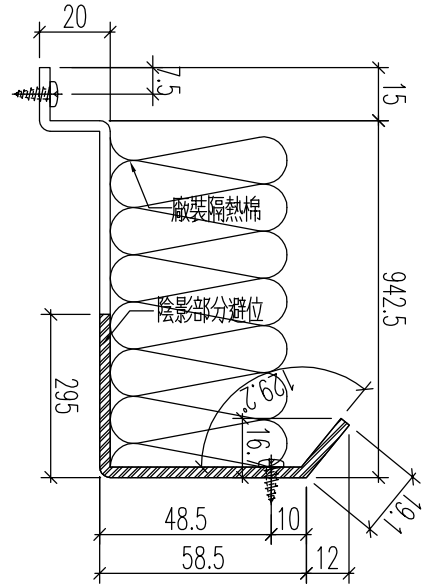
工程號

J-837

地盤

觀塘平臺

加工數量：1件



名稱	鋁板加工圖	制圖	黃漢卿	2020.6.3	修改		
材料	3mm厚鋁板	復核	王禮秋	2020.6.3	日期		
顏色	MILL	批准			圖號	J837-LT-BB21	



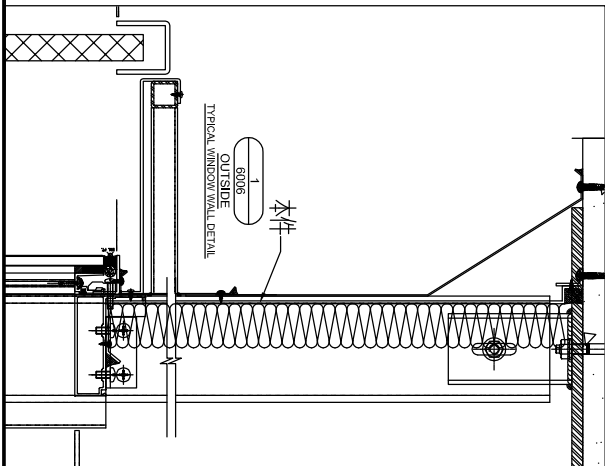
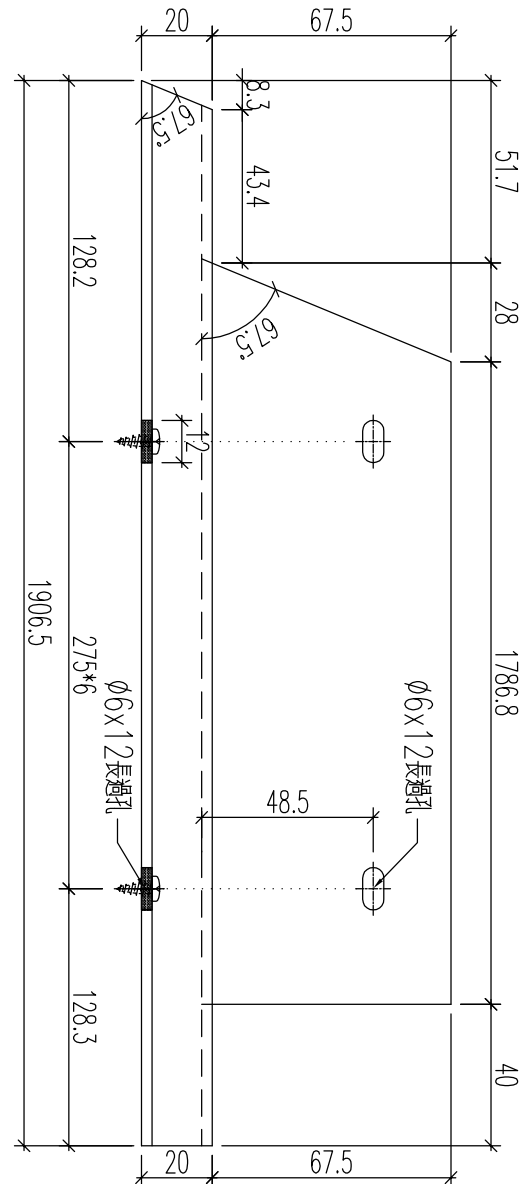
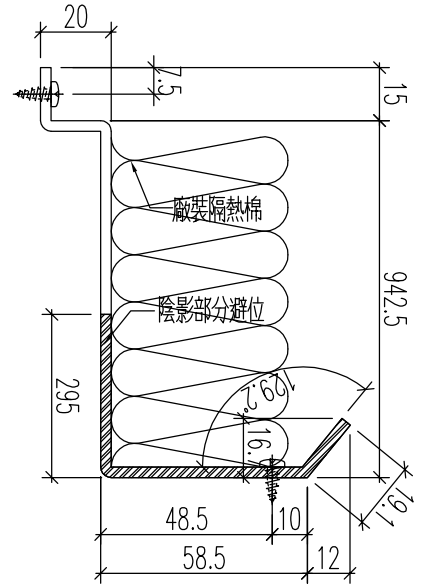
工程號

J-837

地盤

觀塘平臺

加工數量：1件



名稱	鋁板加工圖	制圖	黃漢卿	2020.6.3	修改		
材料	3mm厚鋁板	復核	王禮秋	2020.6.3	日期		
顏色	MILL	批准			圖號	J837-LT-BB22	



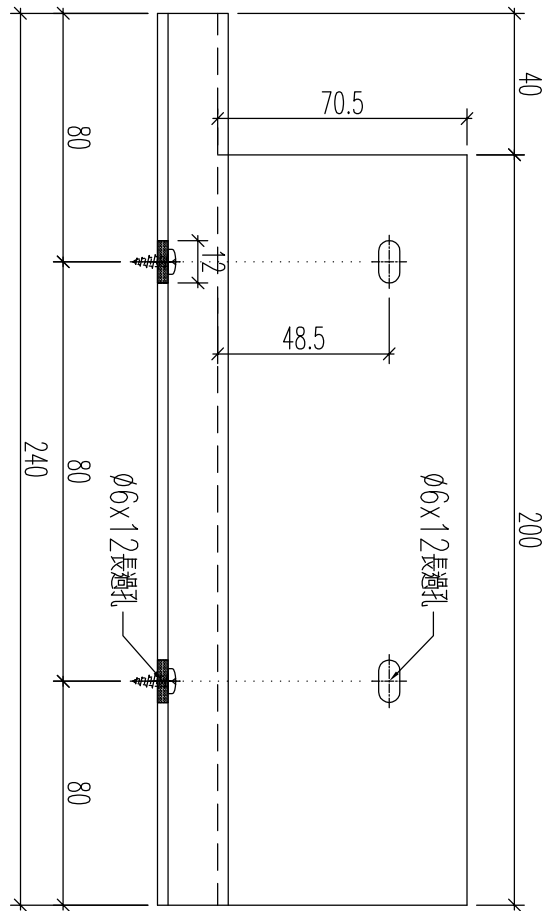
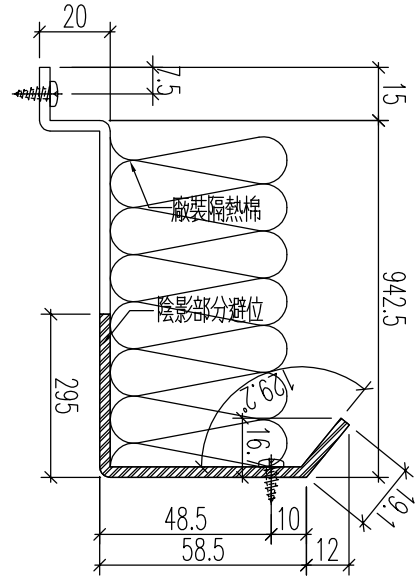
工程號

J-837

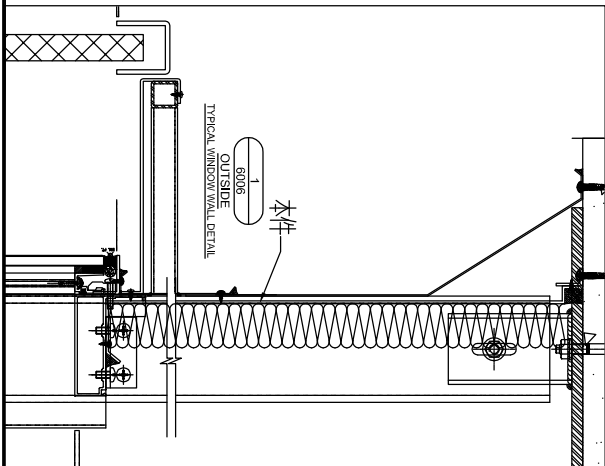
地盤

觀塘平臺

加工數量：1件



長度有預長，請地盤避位



名稱	鋁板加工圖	制圖	黃漢卿	2020.6.3	修改		
材料	3mm厚鋁板	復核	王禮秋	2020.6.3	日期		
顏色	MILL	批准			圖號	J837-LT-BB24	



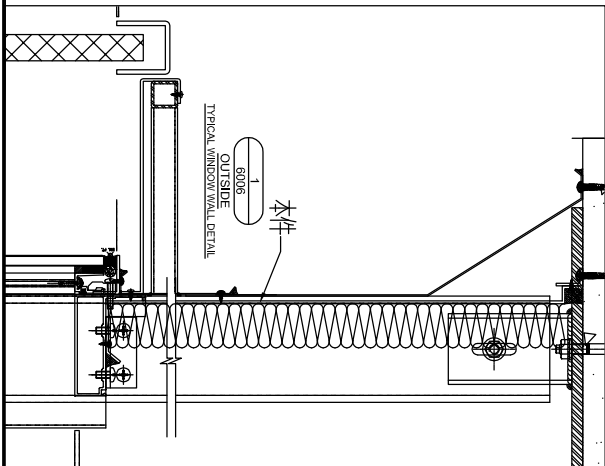
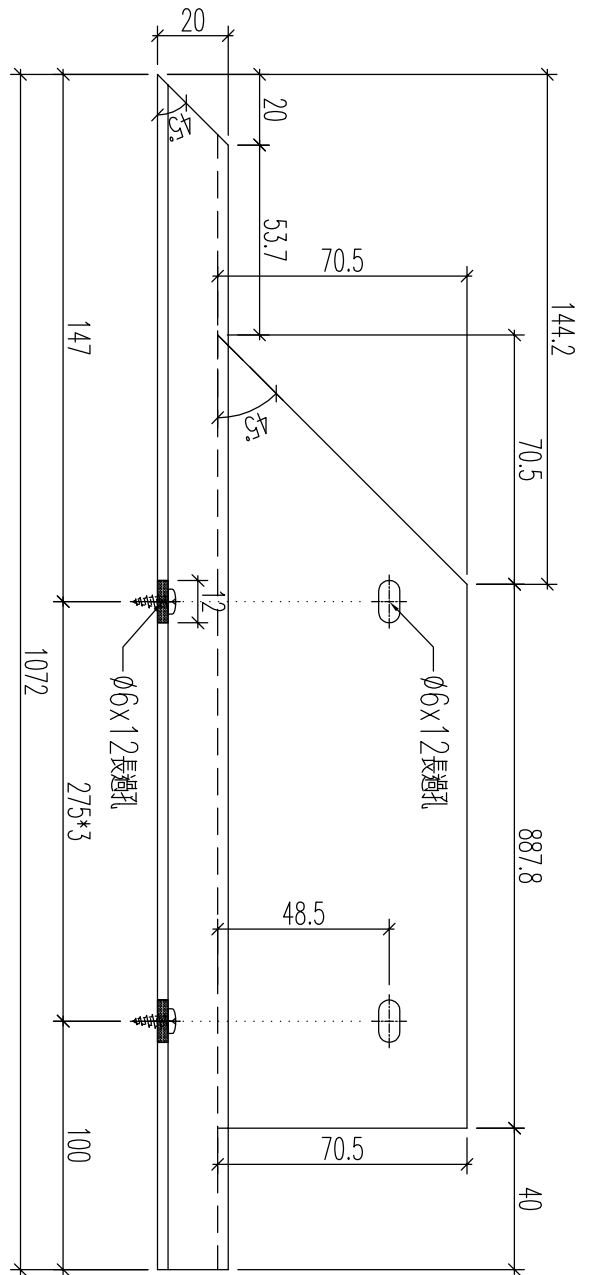
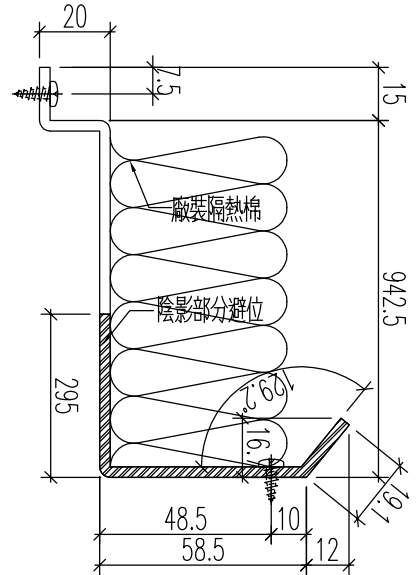
工程號

J-837

地盤

觀塘平臺

加工數量：1件



名稱	鋁板加工圖	制圖	黃漢卿	2020.6.3	修改		
材料	3mm厚板	復核	王禮秋	2020.6.3	日期		
顏色	MILL	批准			圖號	J837-LT-BB25	



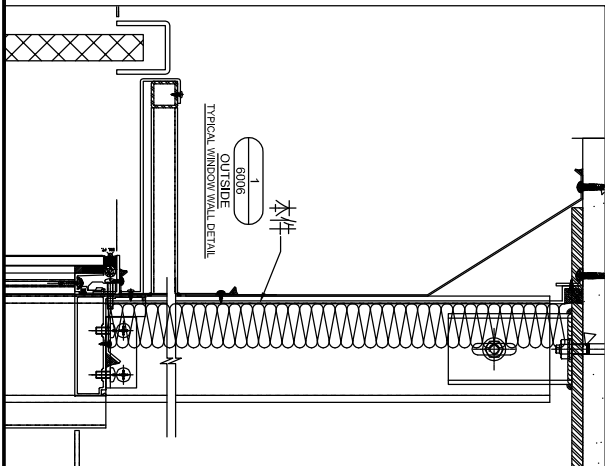
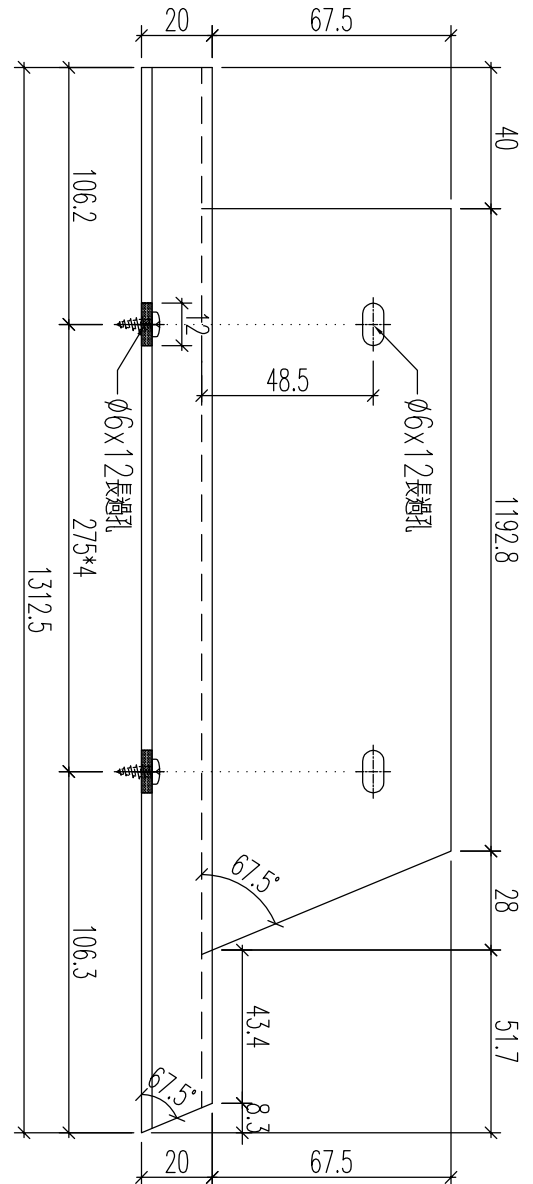
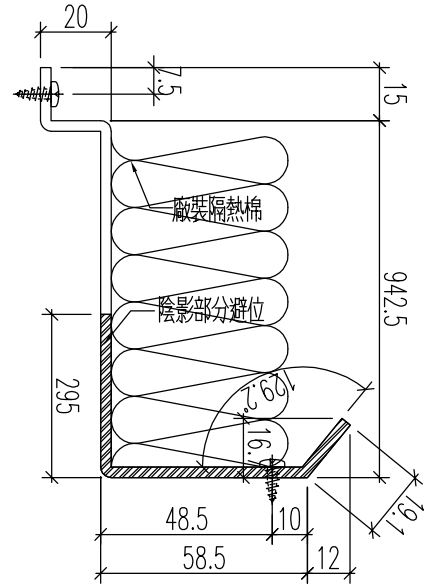
工程號

J-837

地盤

觀塘平臺

加工數量：1件



名稱	鋁板加工圖	制圖	黃漢卿	2020.6.3	修改		
材料	3mm厚鋁板	復核	王禮秋	2020.6.3	日期		
顏色	MILL	批准			圖號	J837-LT-BB28	



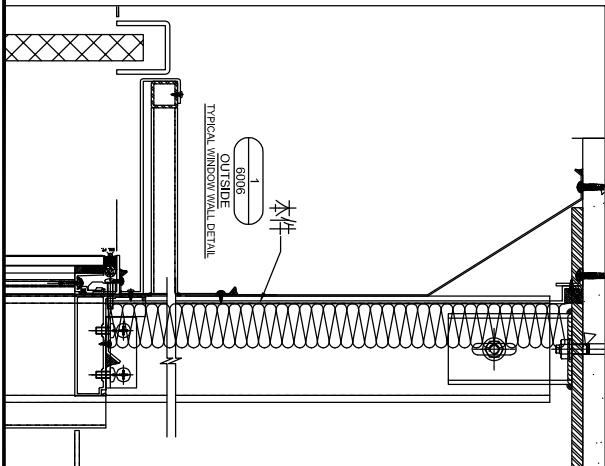
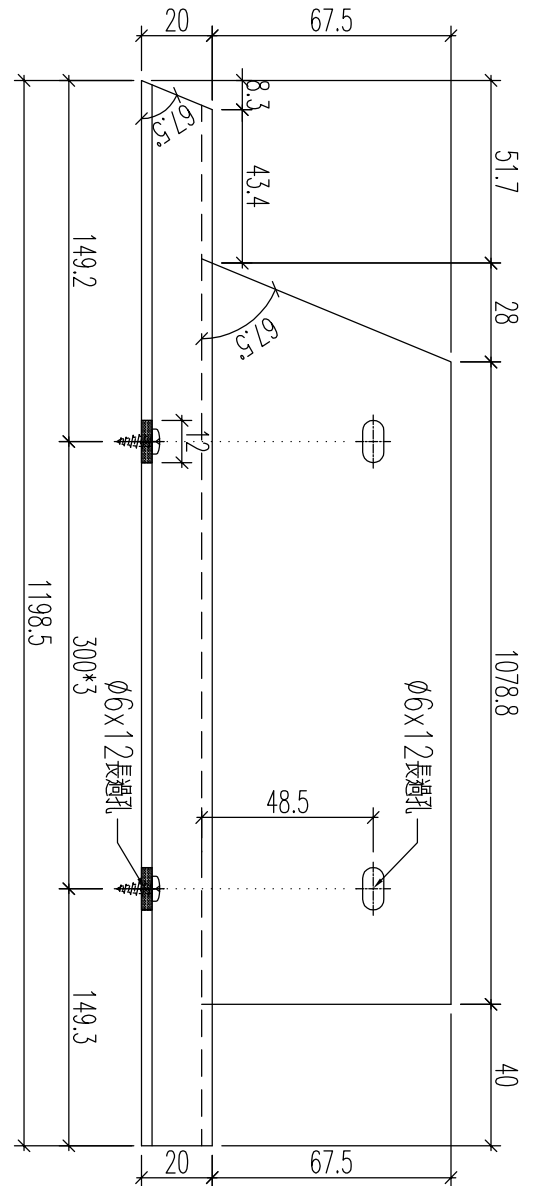
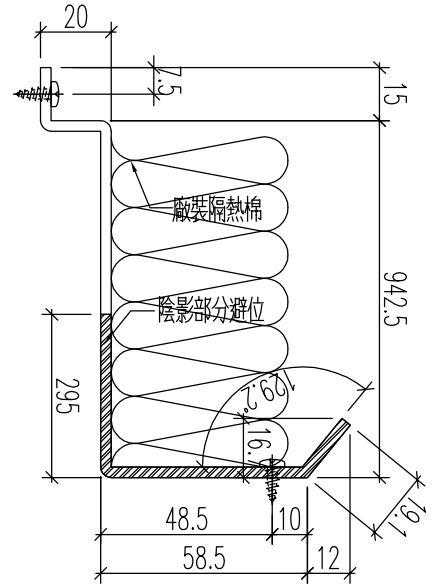
工程號

J-837

地盤

觀塘平臺

加工數量：1件



名稱	鋁板加工圖	制圖	黃漢卿	2020.6.3	修改		
材料	3mm厚鋁板	復核	王禮秋	2020.6.3	日期		
顏色	MILL	批准			圖號	J837-LT-BB29	



美特鋁質 有限公司  
MIDI Aluminium Fabricator Ltd.

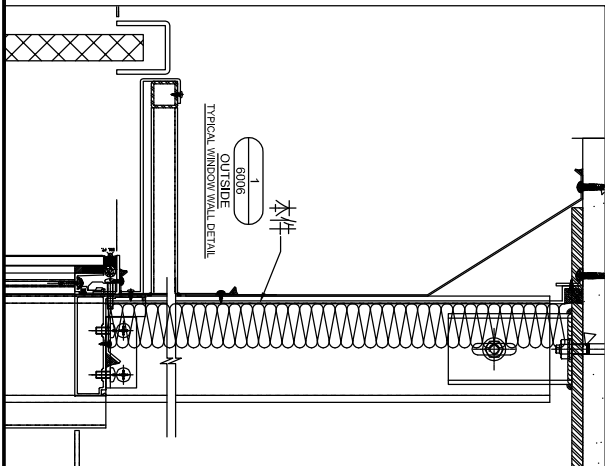
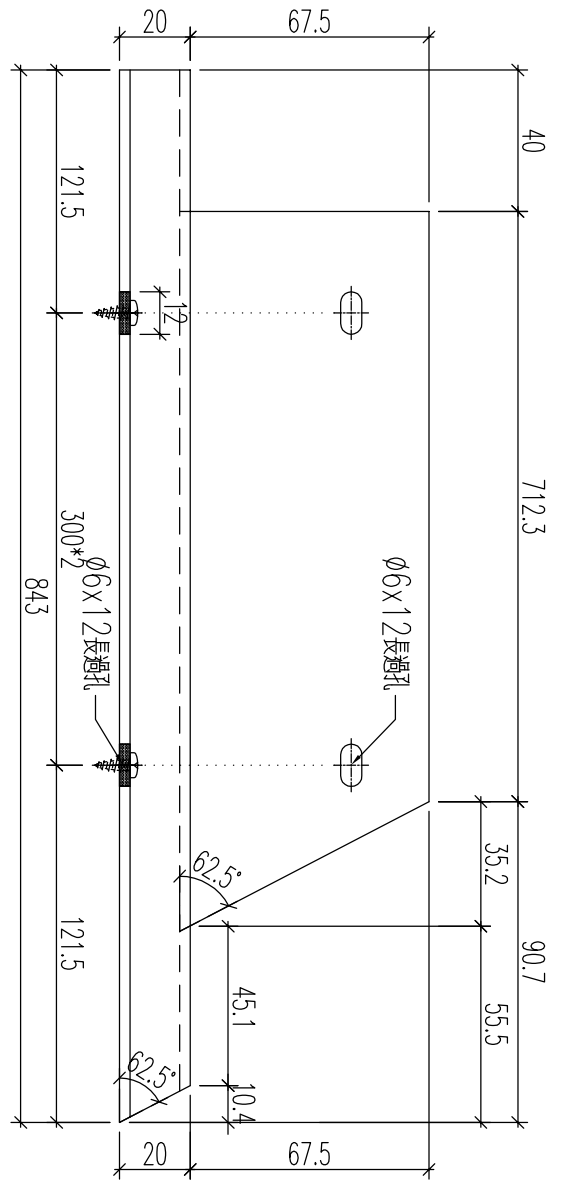
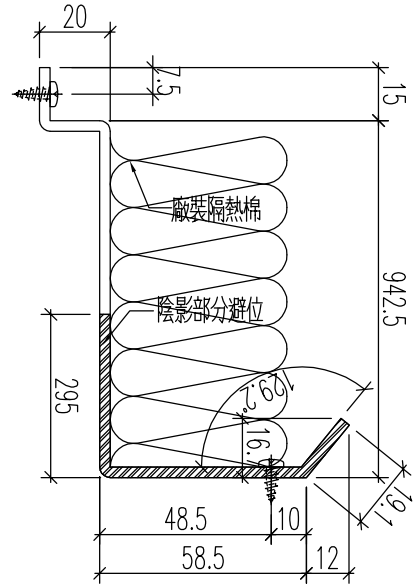
工程號

J-837

地盤

觀塘平臺

加工數量：1件



名稱	鋁板加工圖	制圖	黃漢卿	2020.6.3	修改		
材料	3mm厚鋁板	復核	王禮秋	2020.6.3	日期		
顏色	MILL	批准			圖號	J837-LT-BB30	



美特鋁質 有限公司  
MIDI Aluminium Fabricator Ltd.

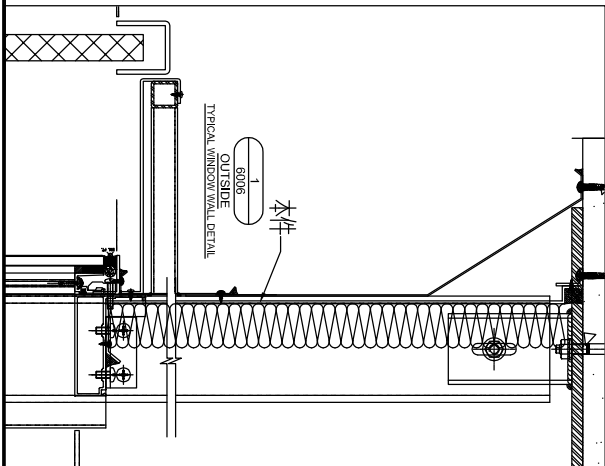
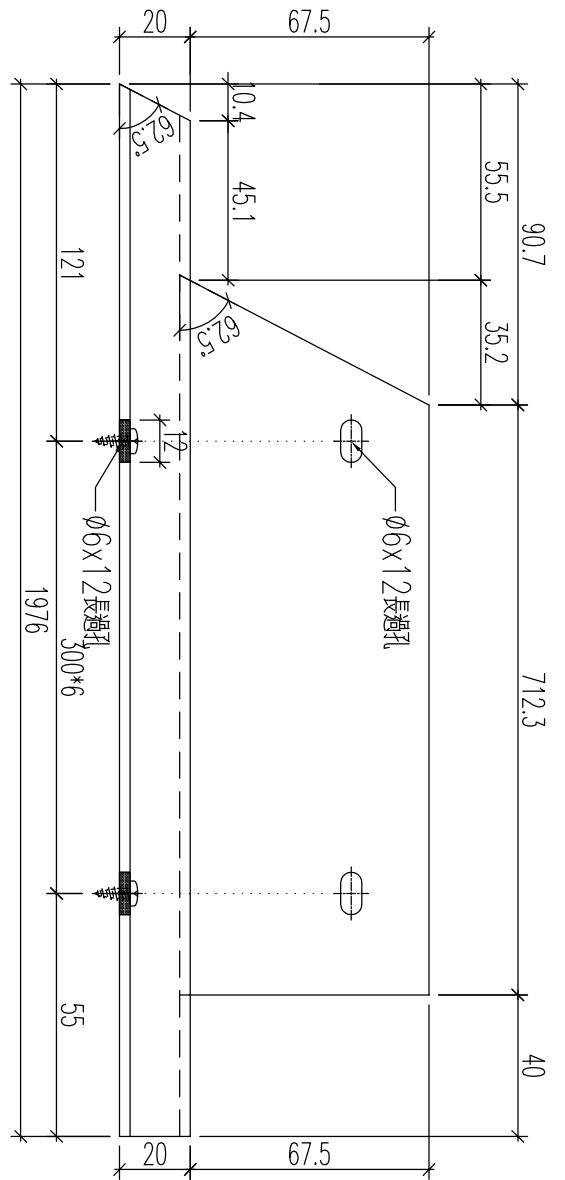
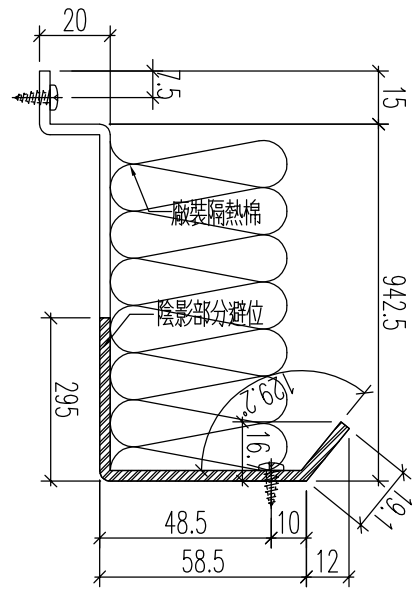
工程號

J-837

地盤

觀塘平臺

加工數量：1件



名稱	鋁板加工圖	制圖	黃漢卿	2020.6.3	修改		
材料	3mm厚鋁板	復核	王禮秋	2020.6.3	日期		
顏色	MILL	批准			圖號	J837-LT-BB31	



美特鋁質 有限公司  
MIDI Aluminium Fabricator Ltd.

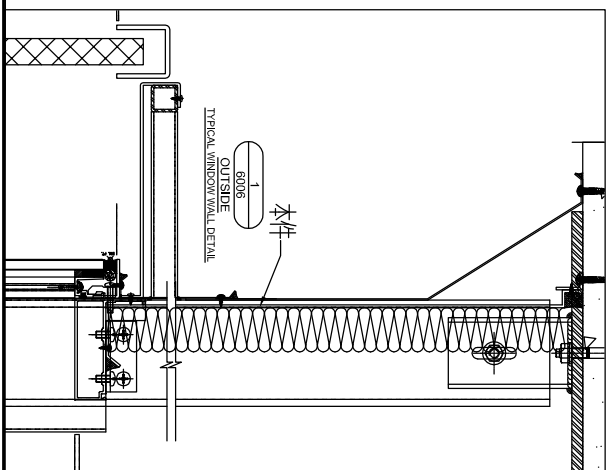
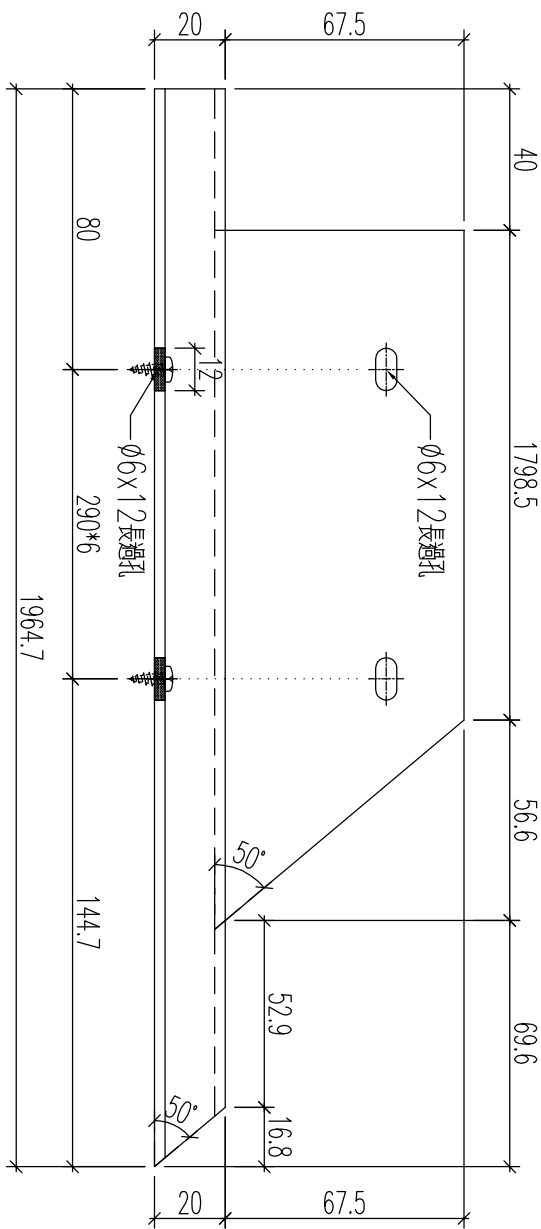
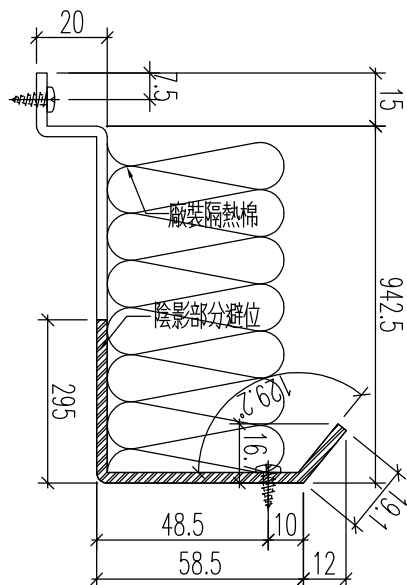
工程號

J-837

地盤

觀塘平臺

加工數量：1件



名稱	鋁板加工圖	制圖	黃漢卿	2020.6.3	修改		
材料	3mm厚鋁板	復核	王禮秋	2020.6.3	日期		
顏色	MILL	批准			圖號	J837-LT-BB33	



美特鋁質 有限公司  
MIDI Aluminium Fabricator Ltd.

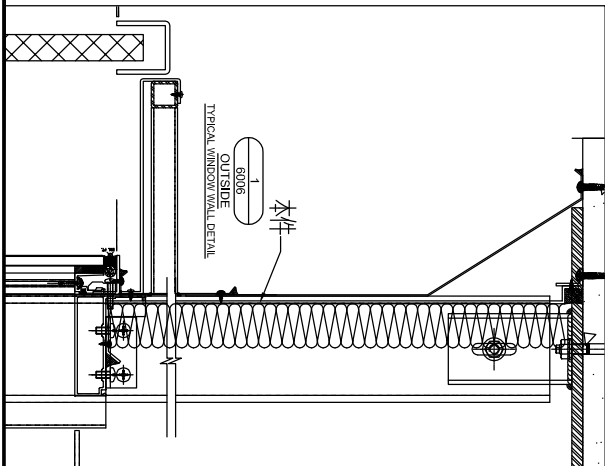
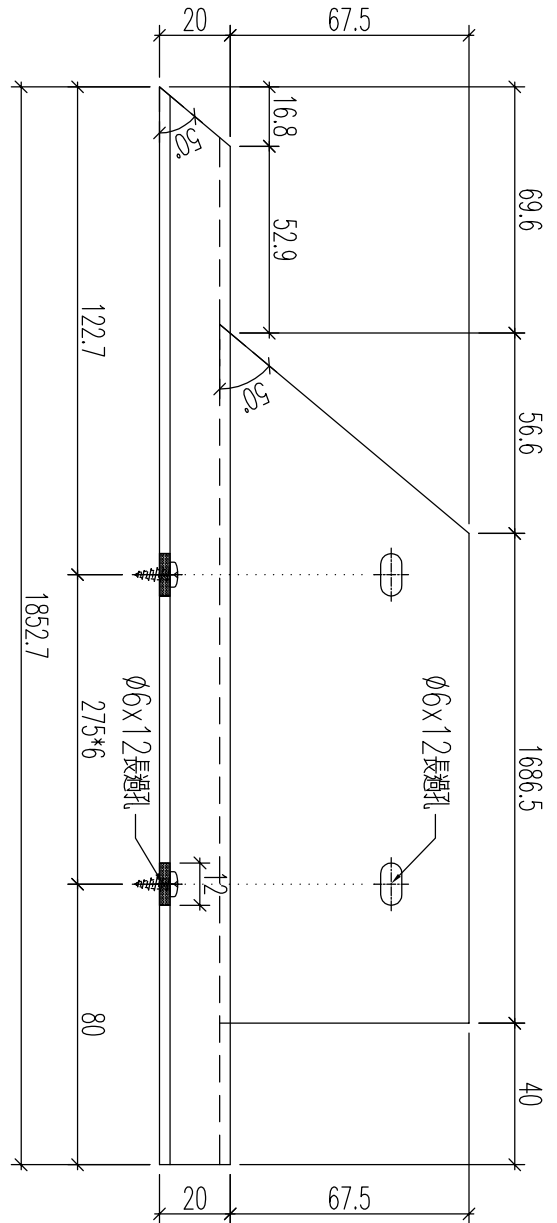
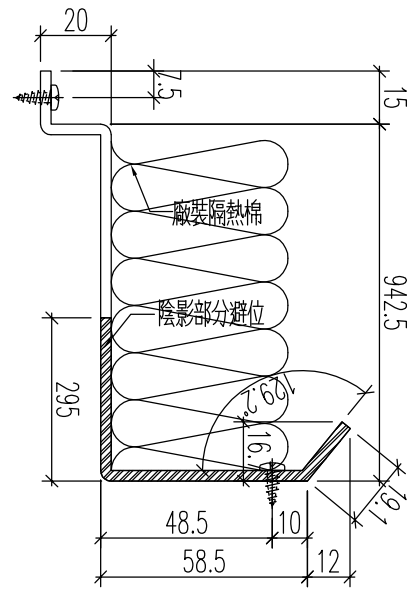
工程號

J-837

地盤

觀塘平臺

加工數量：1件



名稱	鋁板加工圖	制圖	黃漢卿	2020.6.3	修改		
材料	3mm厚鋁板	復核	王禮秋	2020.6.3	日期		
顏色	MILL	批准			圖號	J837-LT-BB34	



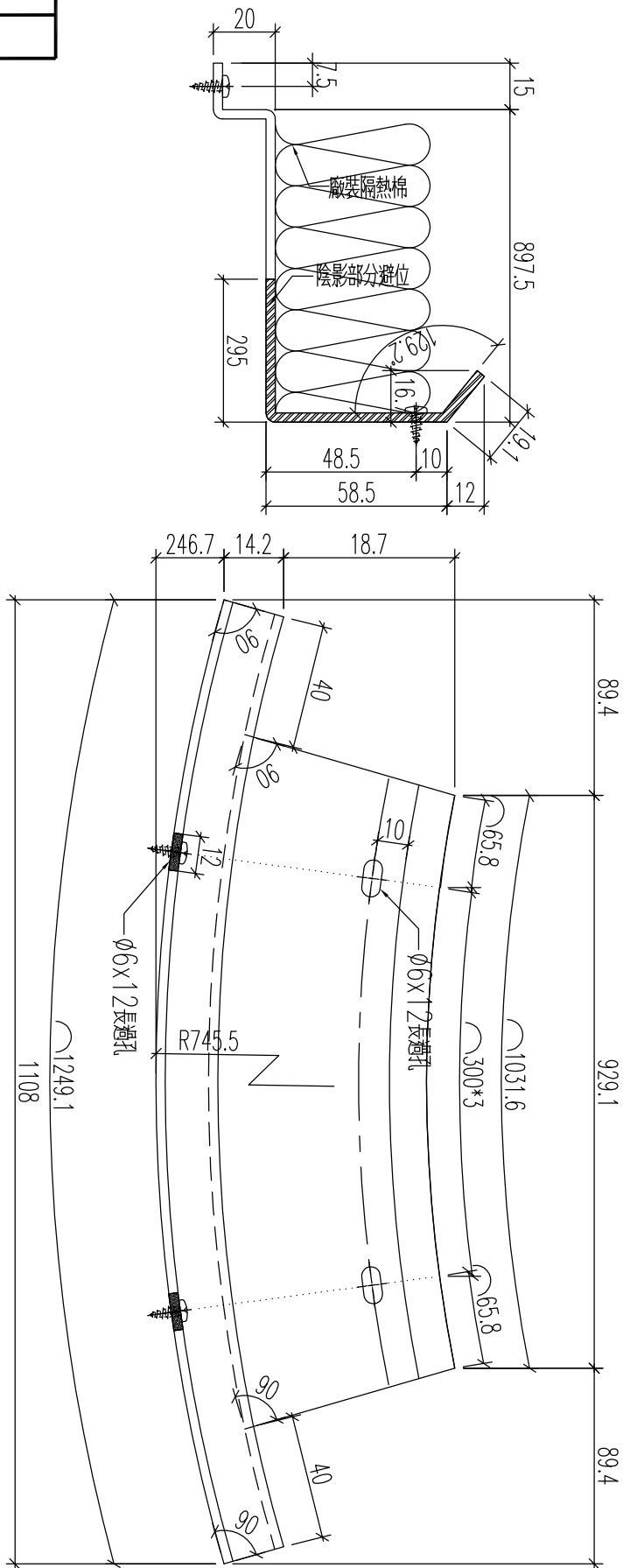
工程號

J-837

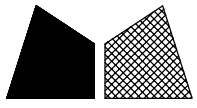
地盤

觀塘平臺

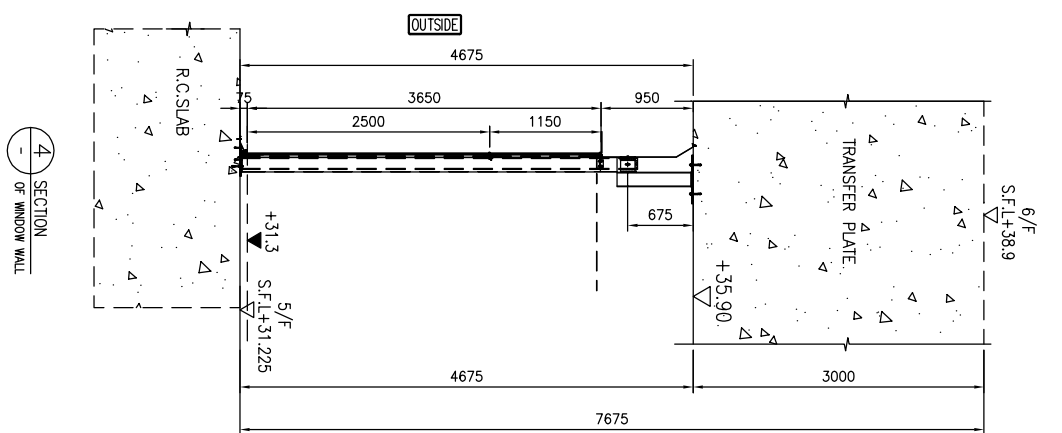
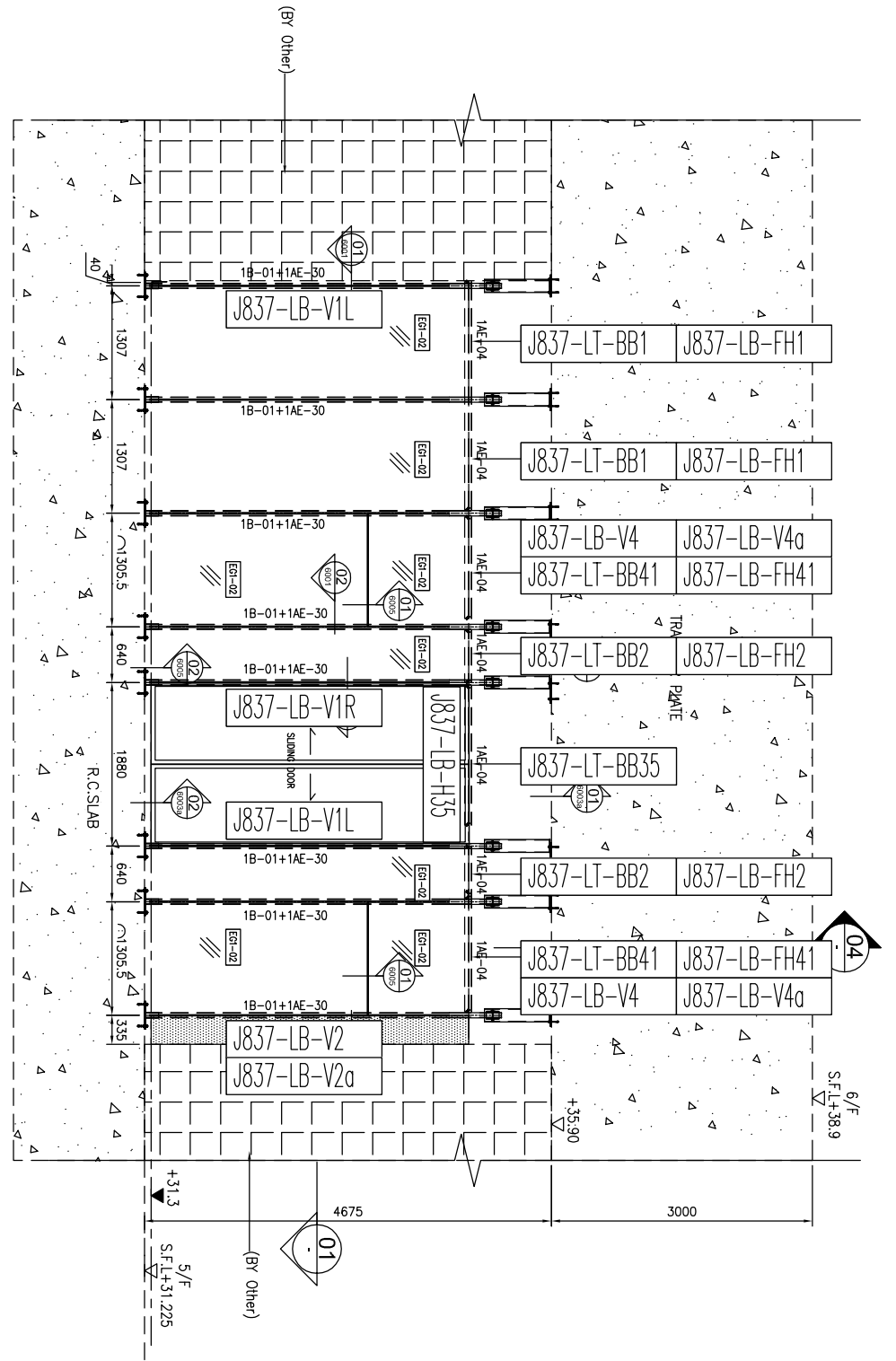
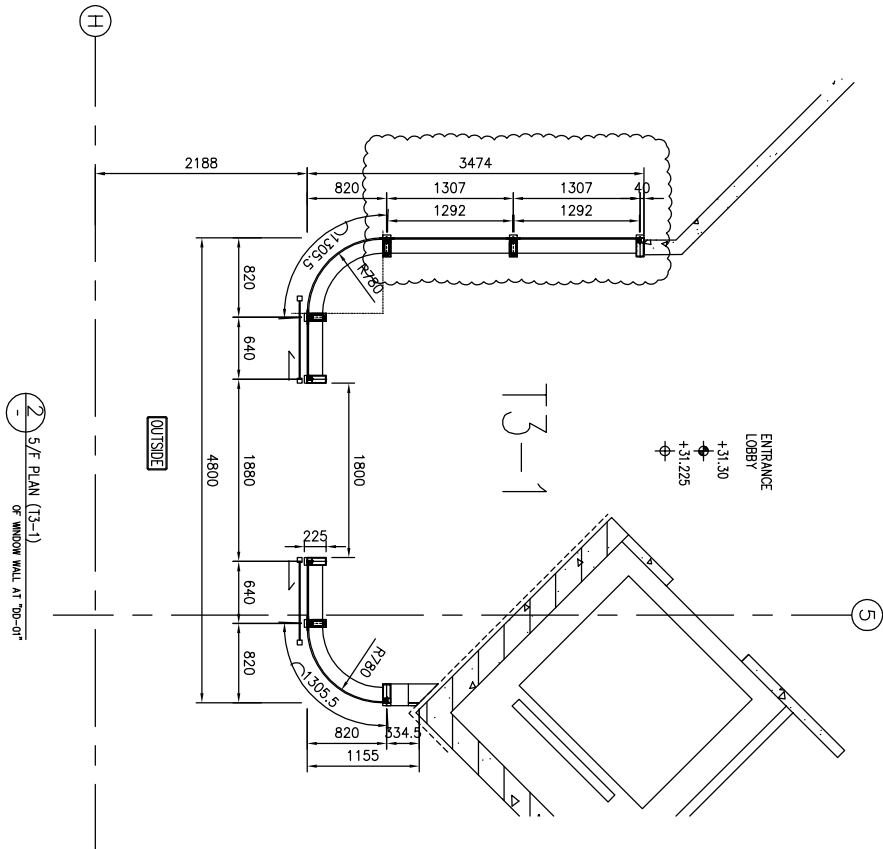
加工數量：16件



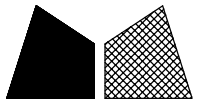
名稱	鋁板加工圖	制圖	黃漢卿	2020.6.3	修改		
材料	3mm厚板	復核	王禮秋	2020.6.3	日期		
顏色	MILL	批准			圖號	J837-LT-BB41	



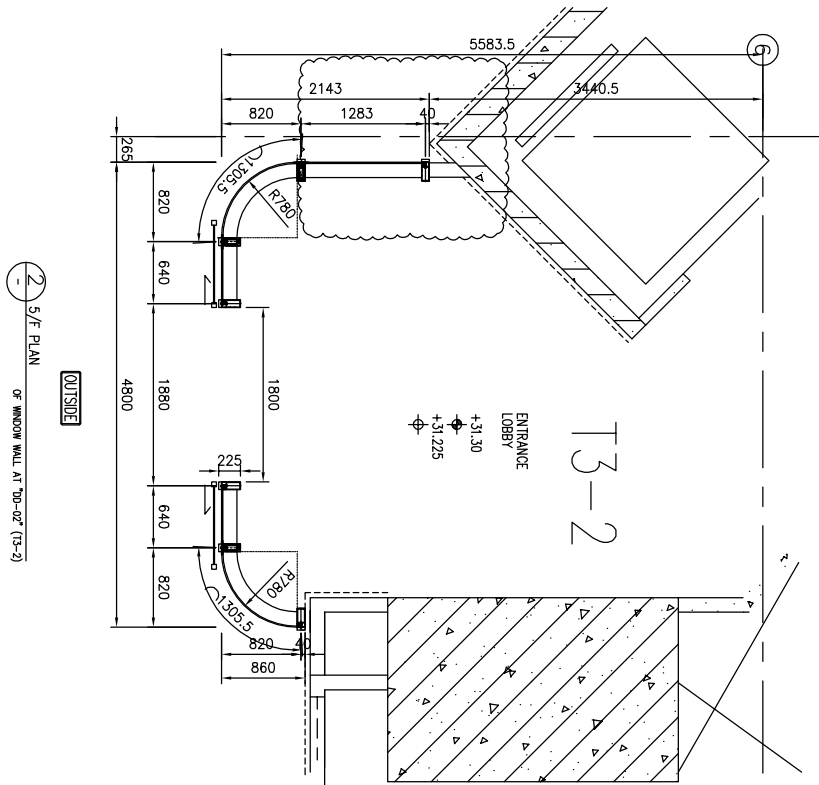
工程號 J837 地盤 觀塘



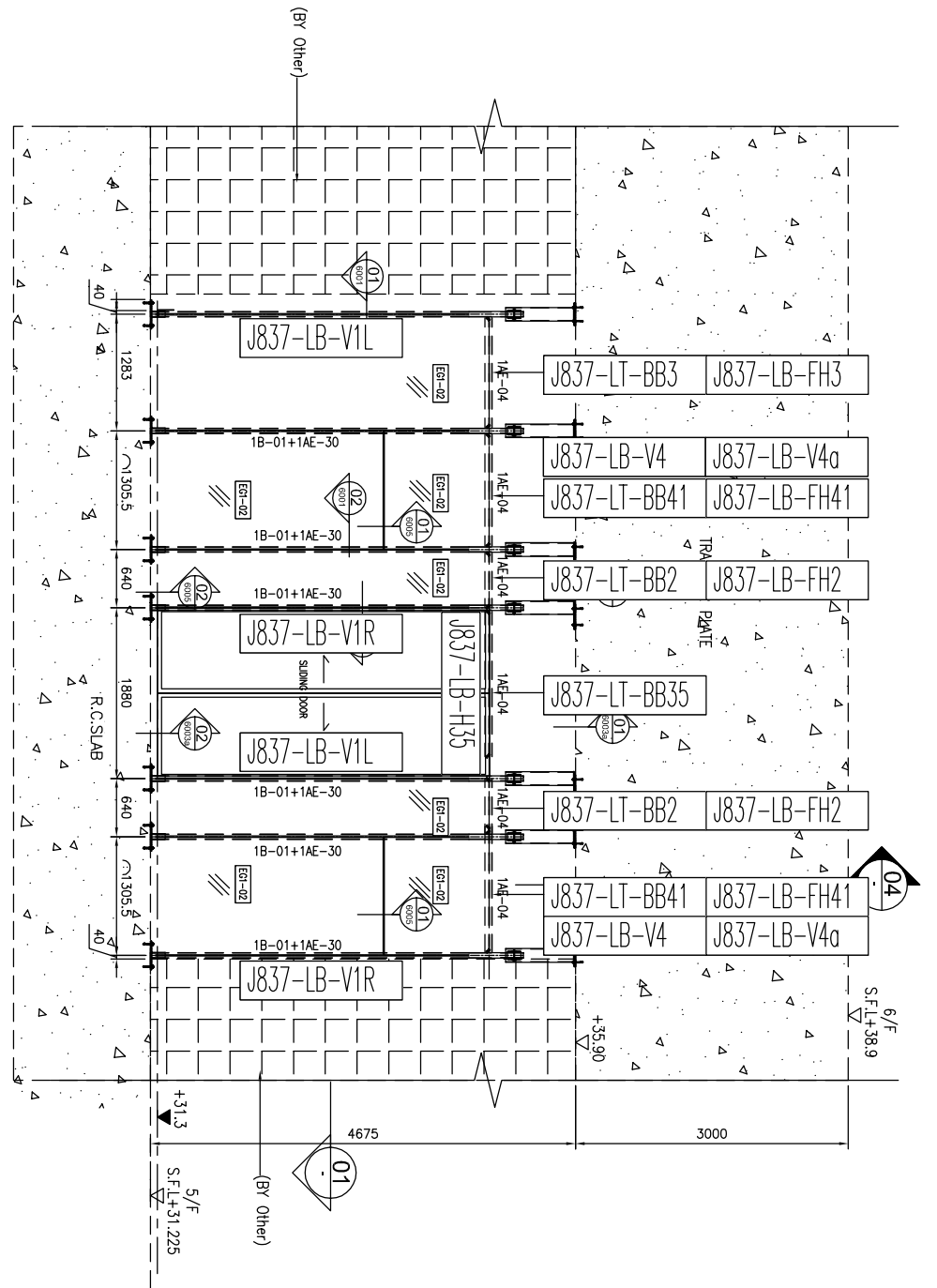
名稱	鋁板安裝位置圖	制圖	黃漢卿	2020.5.20	修改		
材料		復核			日期		
顏色		批准			圖號	J837-5FGW-WZ01	



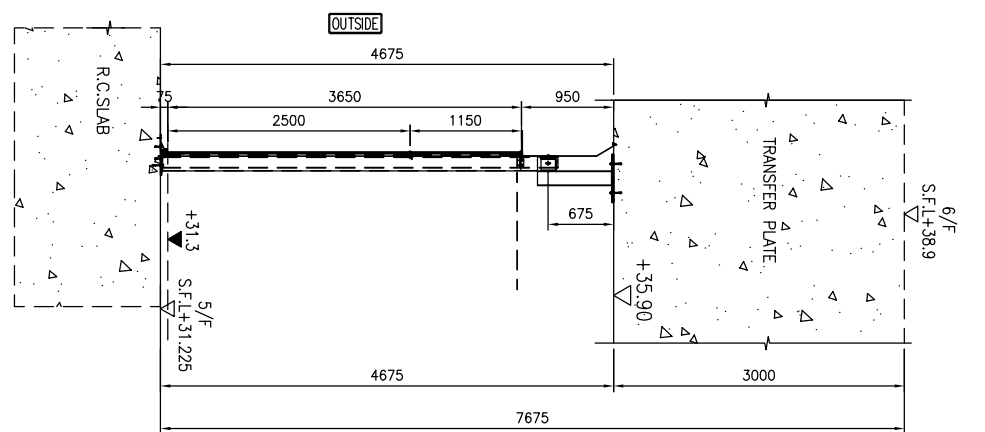
工程號 J837 地盤 觀塘



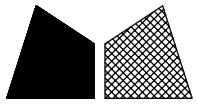
1- ELEVATION OF WINDOW WALL AT '01'-02' (T3-2)



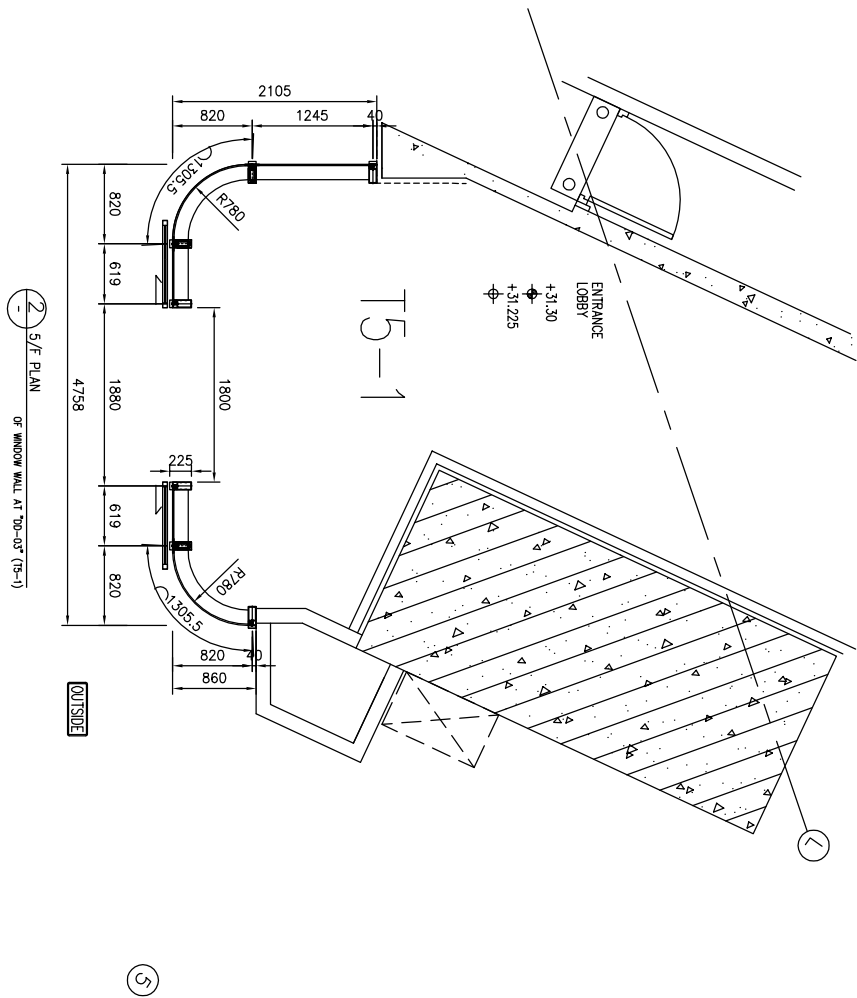
4- SECTION OF WINDOW WALL



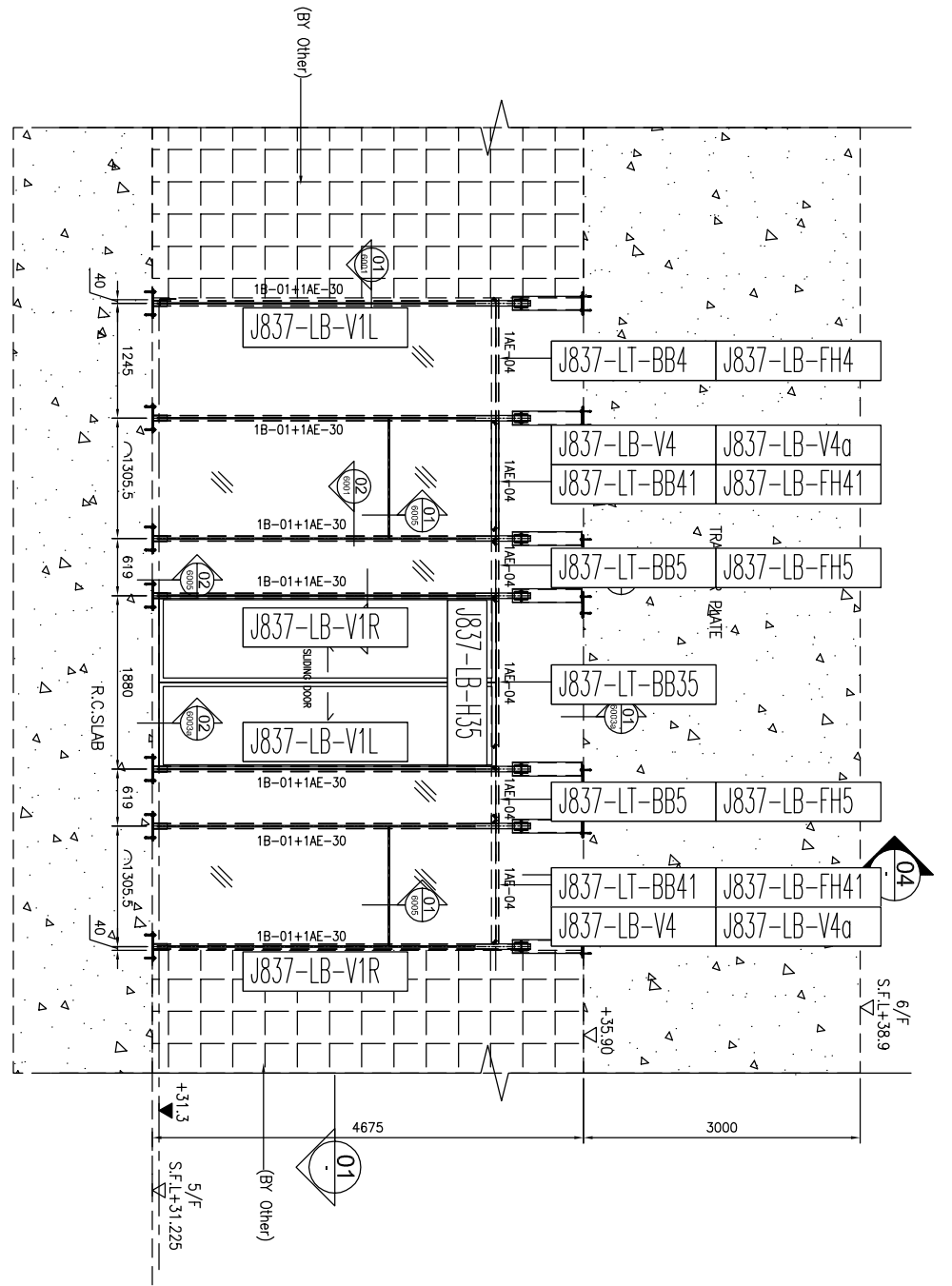
名稱	鋁板安裝位置圖	制圖	黃漢卿	2020.5.20	修改		
材料		復核			日期		
顏色		批准			圖號	J837-5FGW-WZ02	



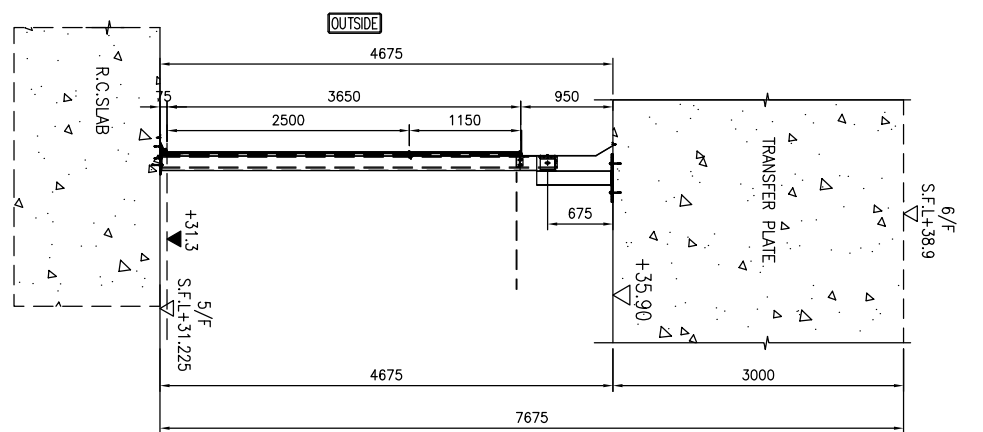
工程號 J837 地盤 觀塘



1 ELEVATION OF WINDOW WALL AT 70°-03' (75-1)  
\*(AUTO SLIDING DOOR TO BE CONFIRMED BY ARCHITECT S1/A11)

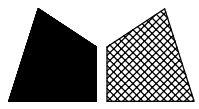


4 SECTION OF WINDOW WALL

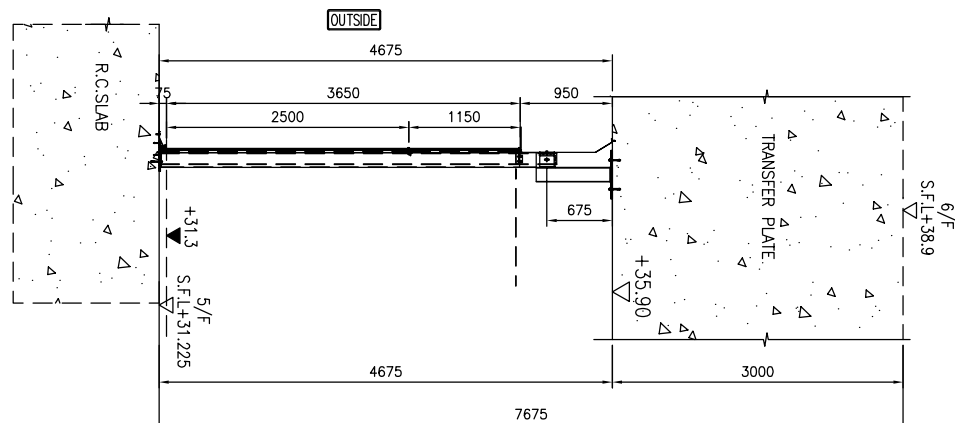
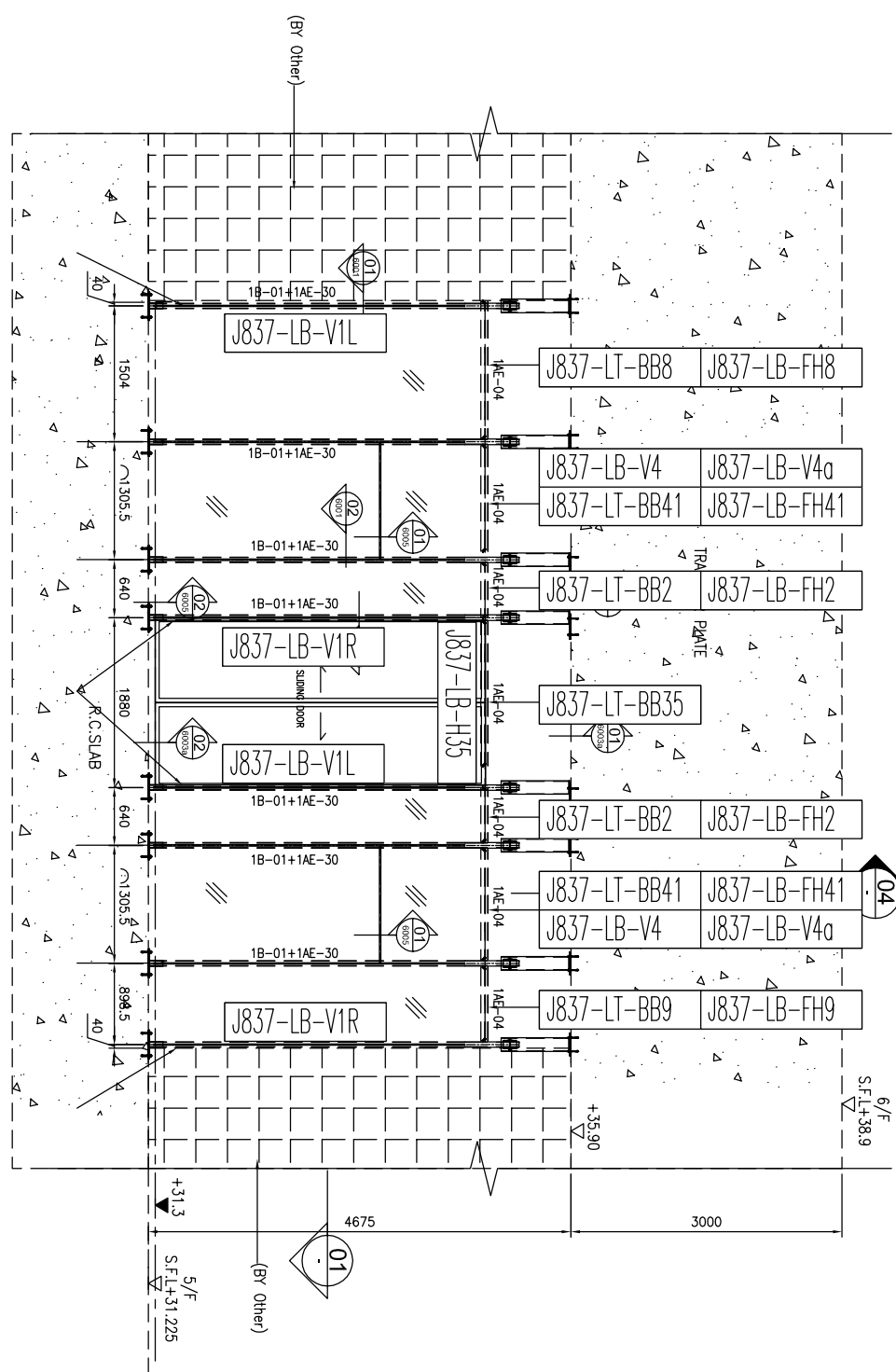
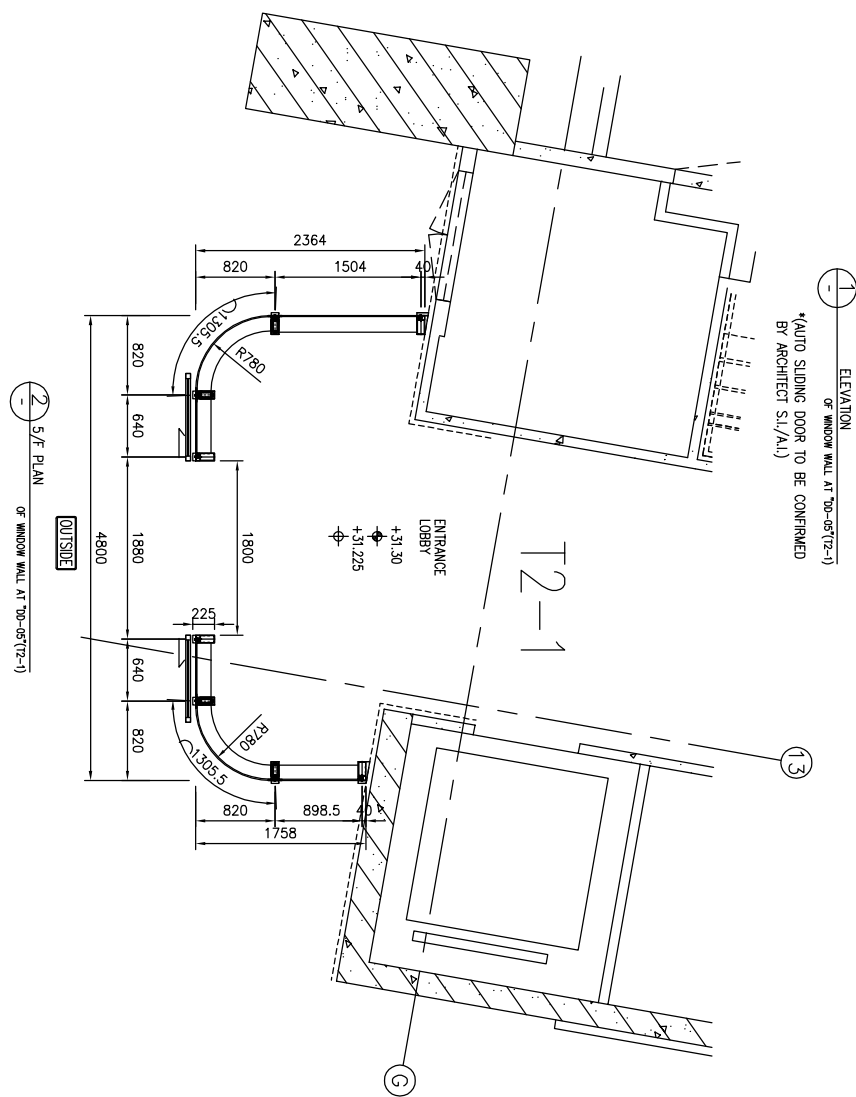


名稱	鋁板安裝位置圖	制圖	黃漢卿	2020.5.20	修改		
材料		復核			日期		
顏色		批准			圖號	J837-5FGW-WZ03	



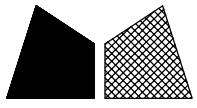


工程號 J837 地盤 觀塘

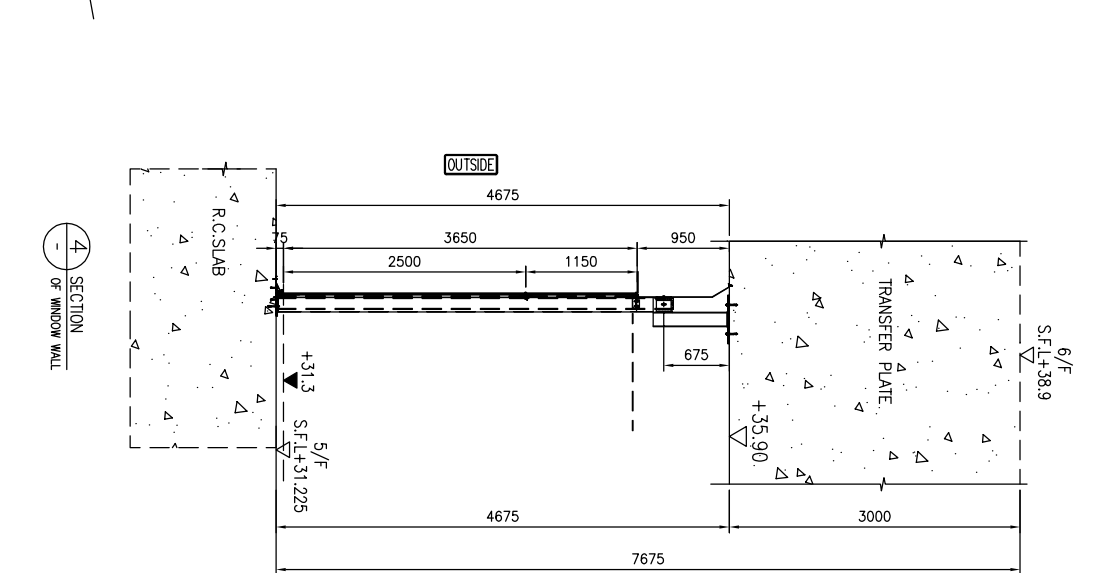
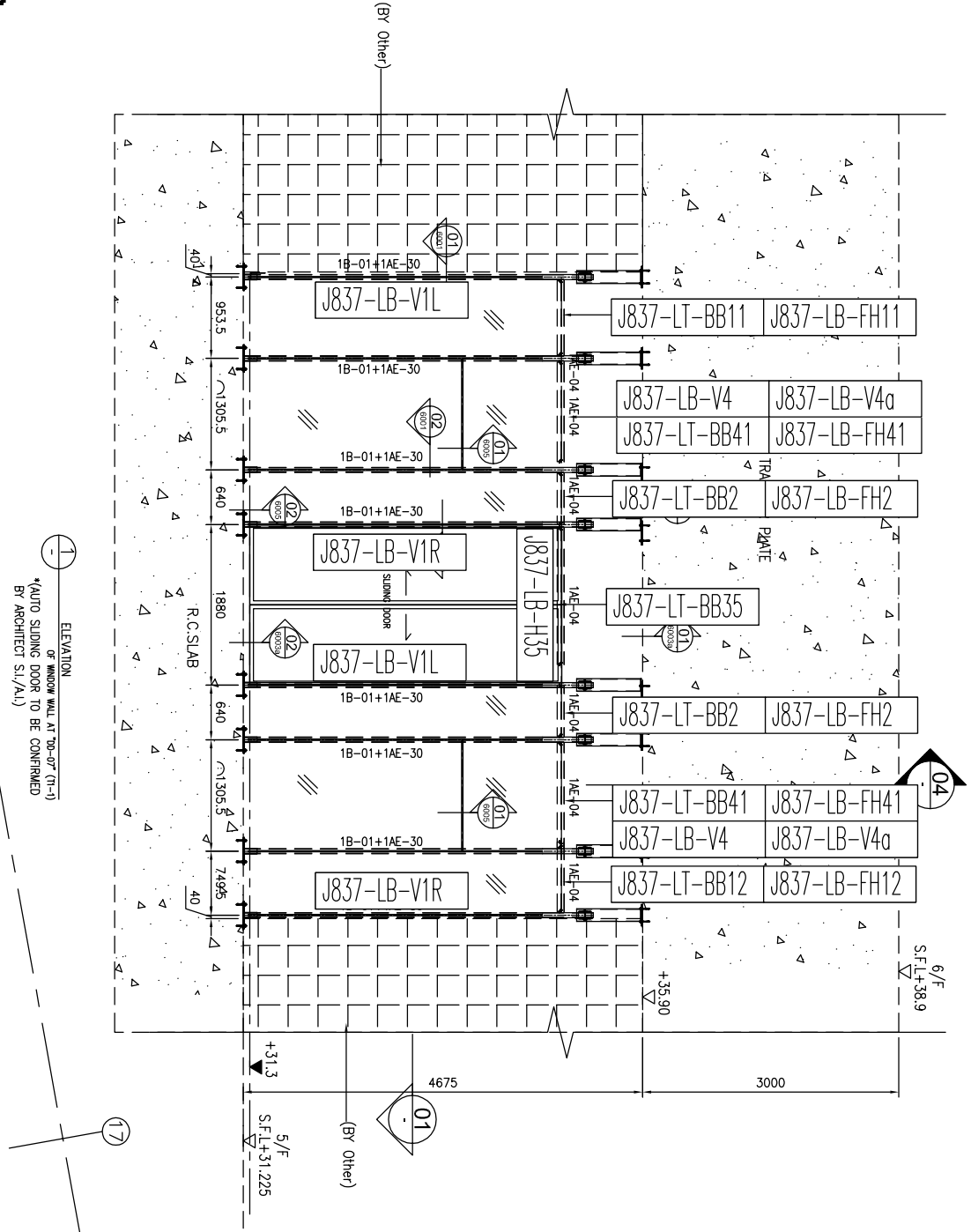
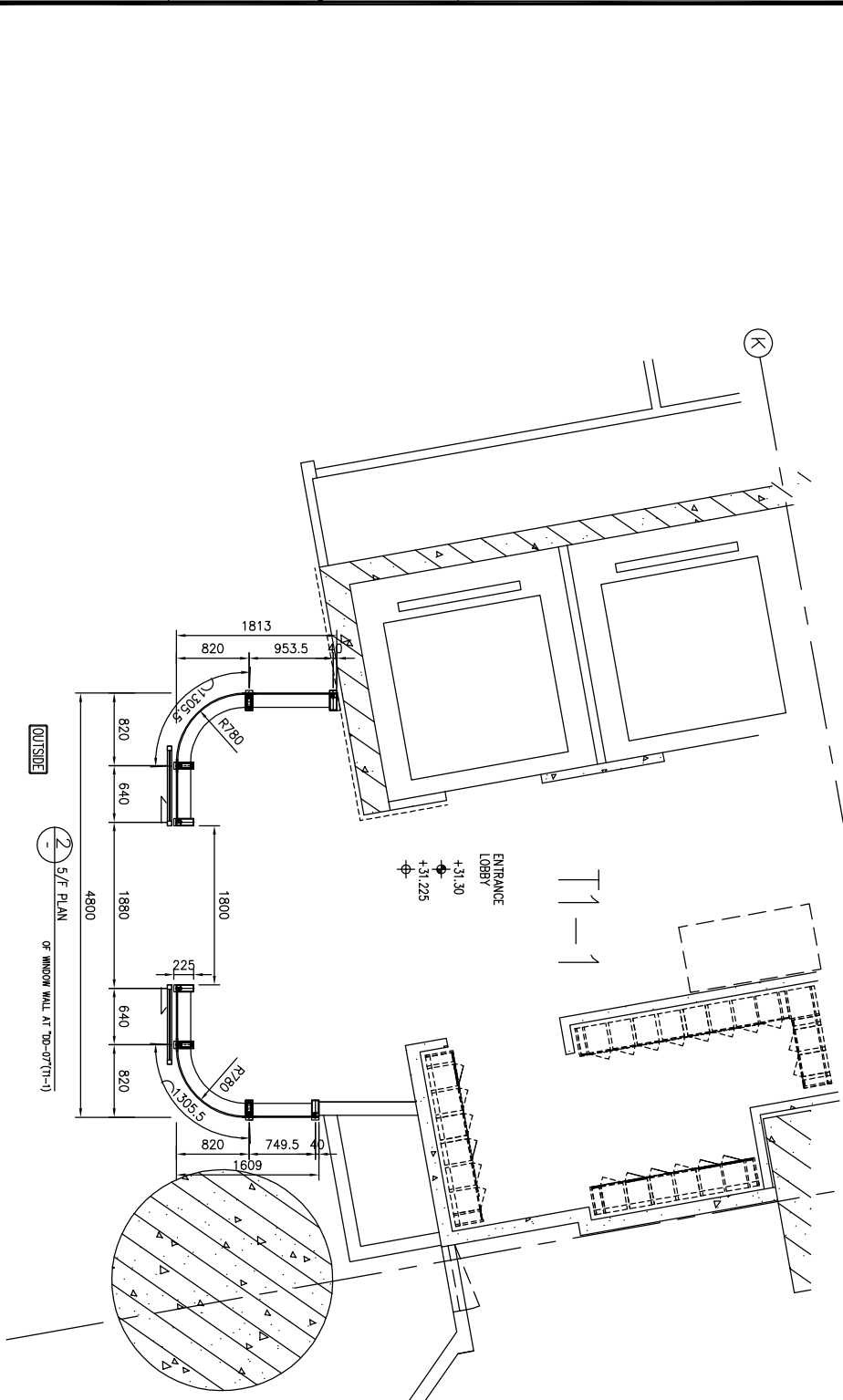


名稱	鋁板安裝位置圖	制圖	黃漢卿	2020.5.20	修改		
材料		復核			日期		
顏色		批准			圖號	J837-5FGW-WZ05	

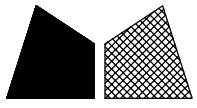




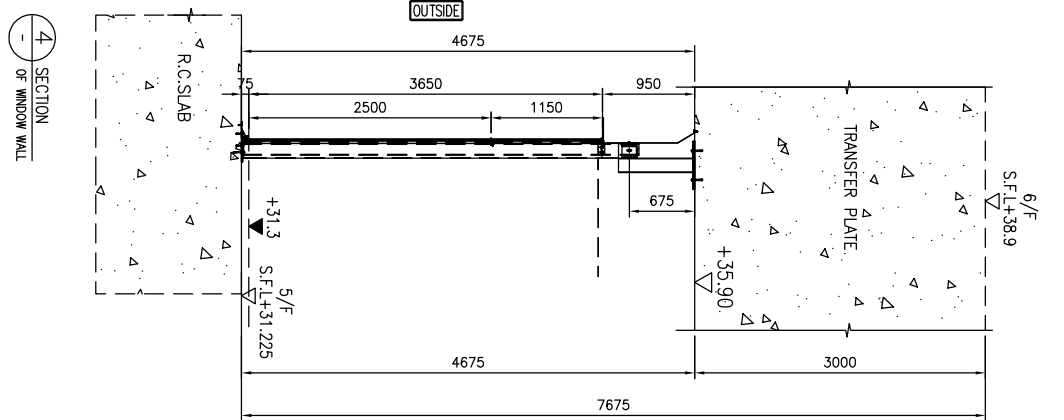
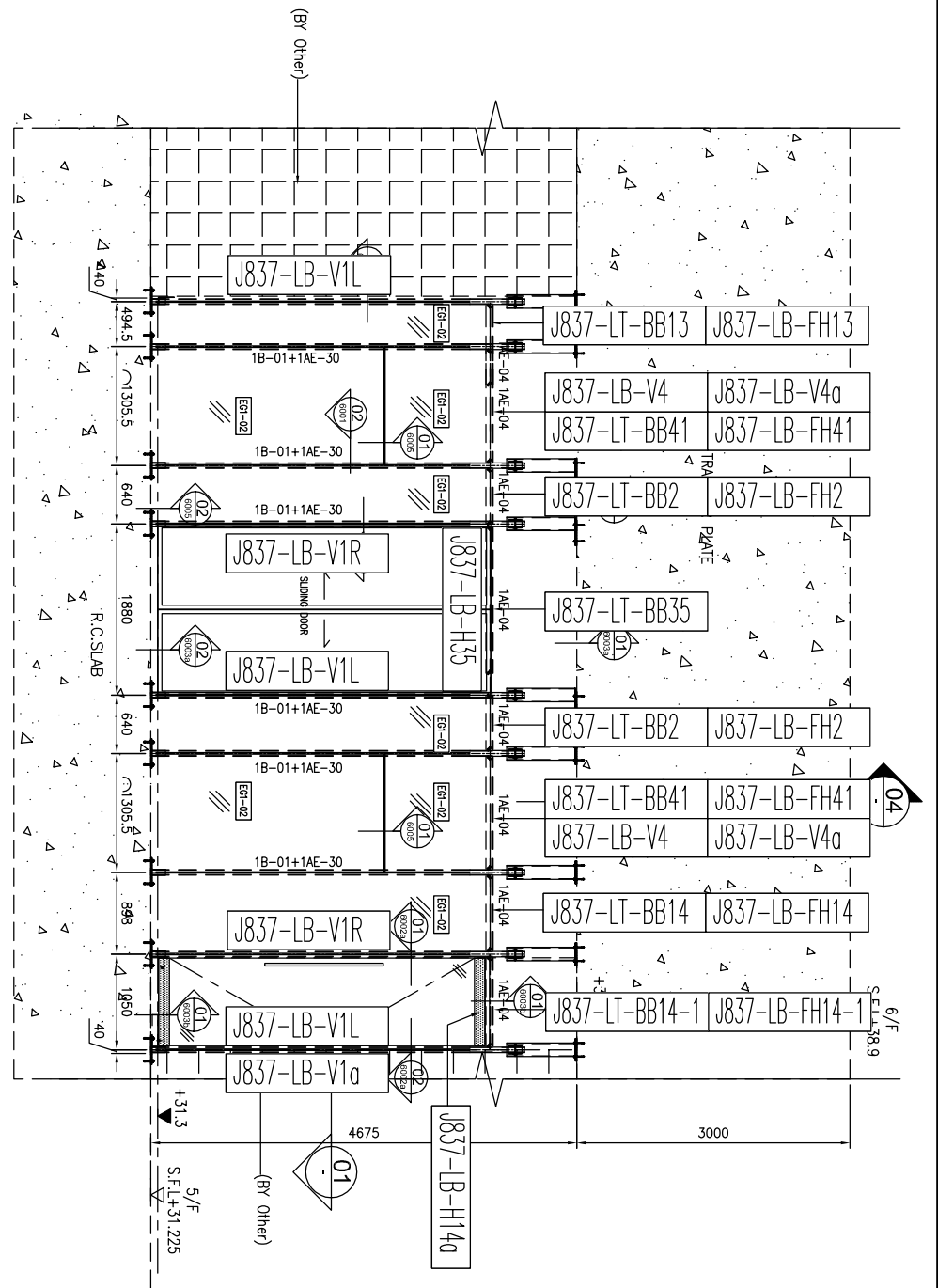
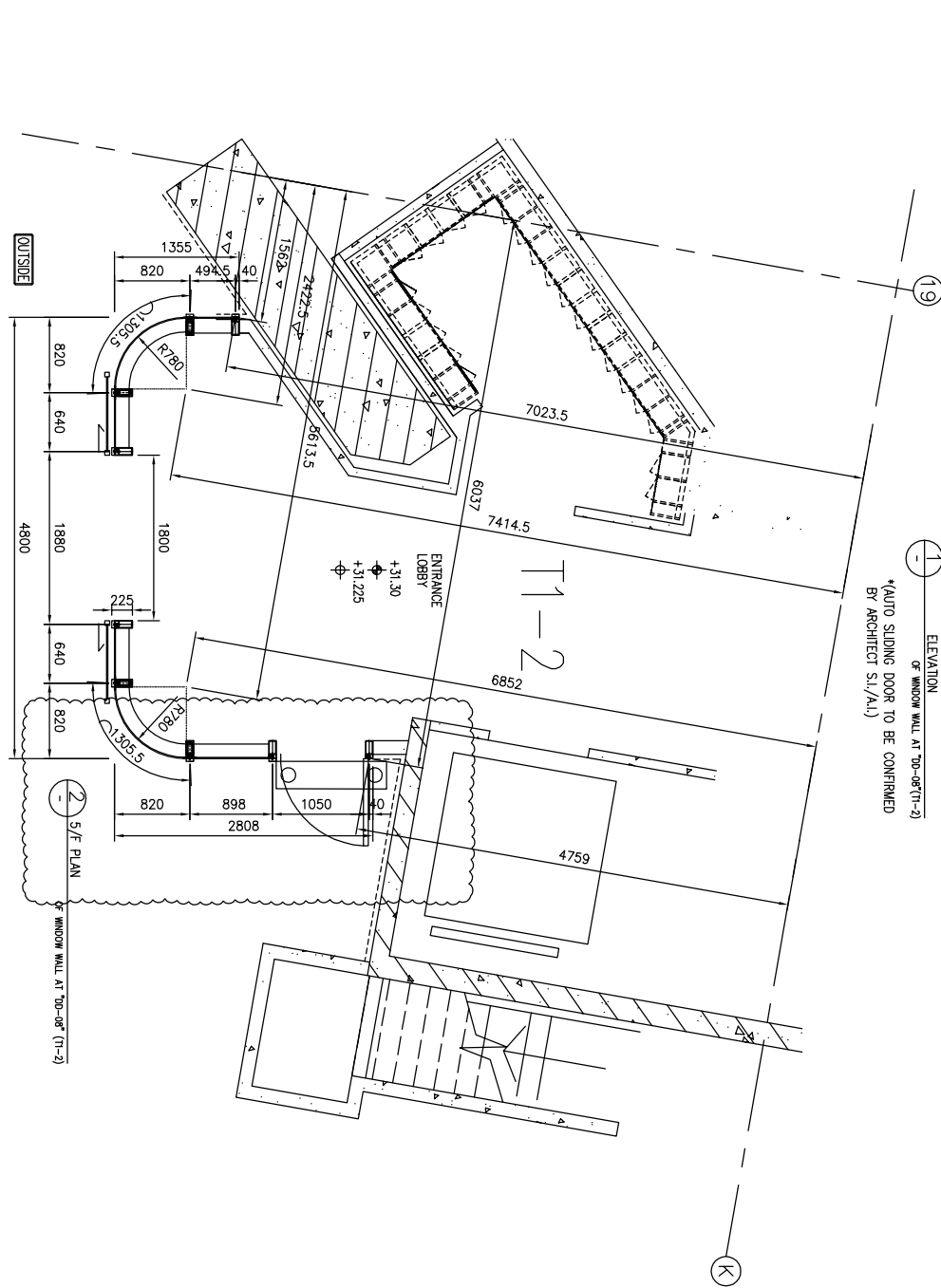
工程號 J837 地盤 觀塘



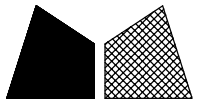
名稱	鋁板安裝位置圖	制圖	黃漢卿	2020.5.20	修改		
材料		復核			日期		
顏色		批准			圖號	J837-5FGW-WZ07	



工程號 J837 地盤 觀塘

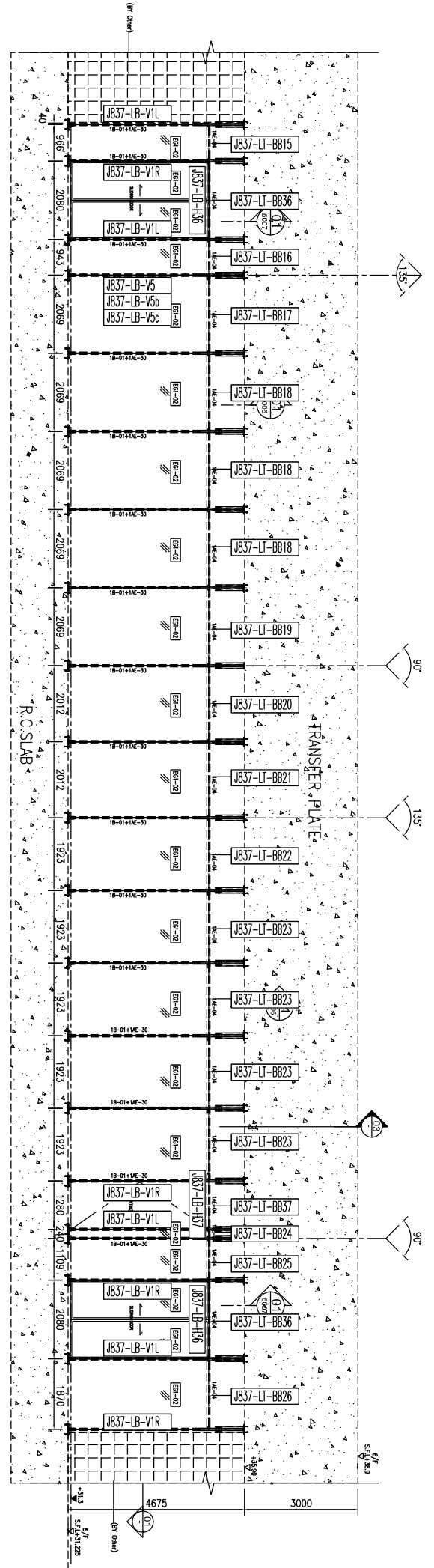
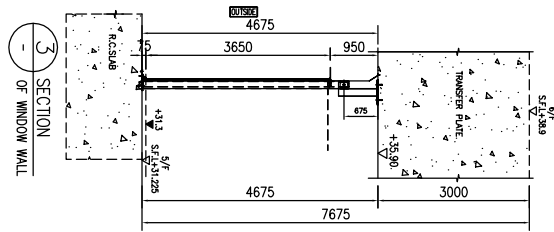
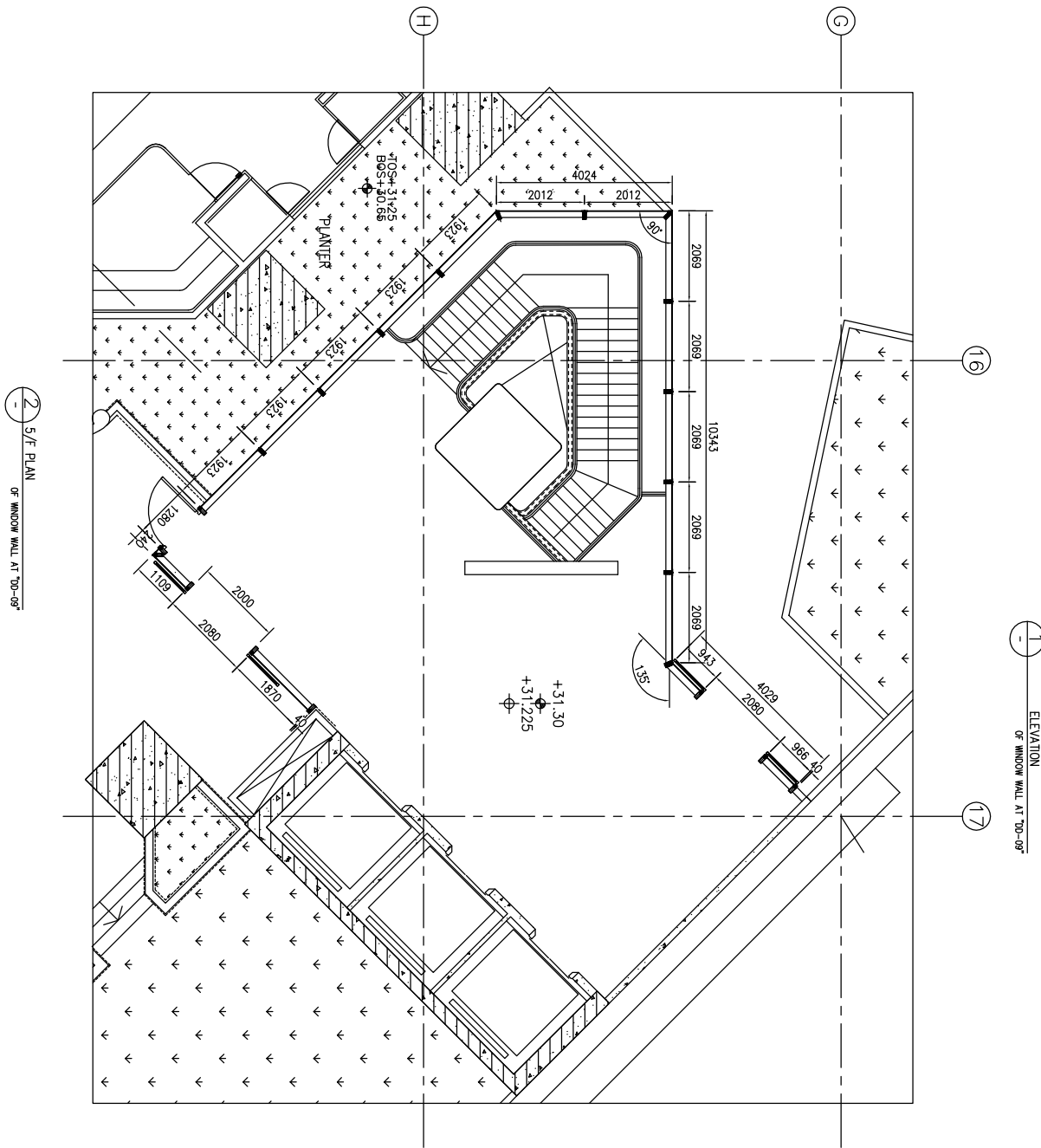


名稱	鋁板安裝位置圖	制圖	黃漢卿	2020.5.20	修改		
材料		復核			日期		
顏色		批准			圖號	J837-5FGW-WZ08	



美特鋁質 有限公司  
MIDI Aluminium Fabricator Ltd.

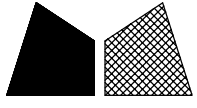
工程號 J837 地盤 觀塘



LEGEND:

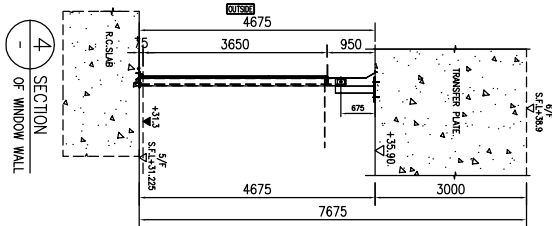
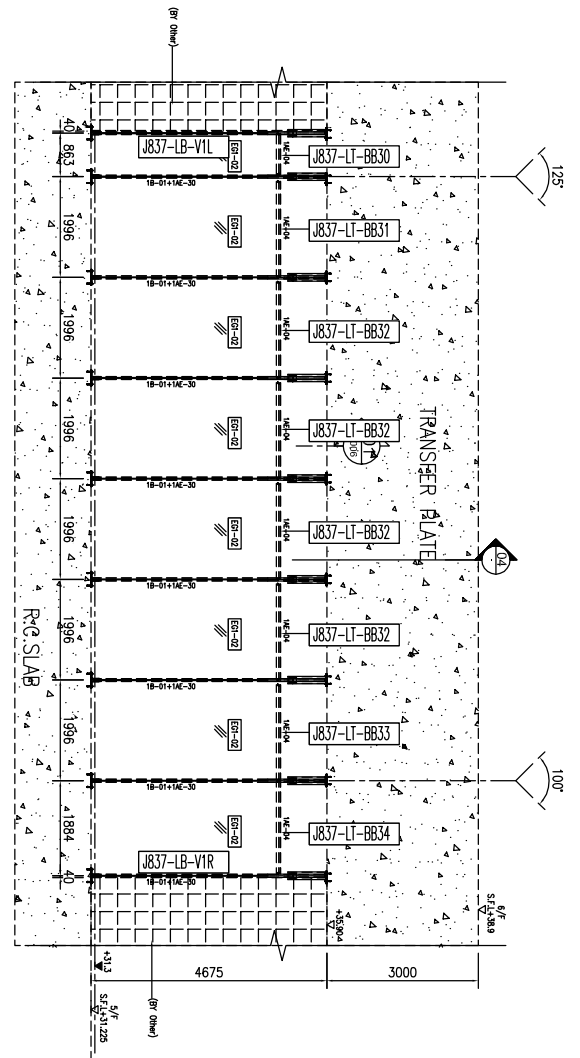
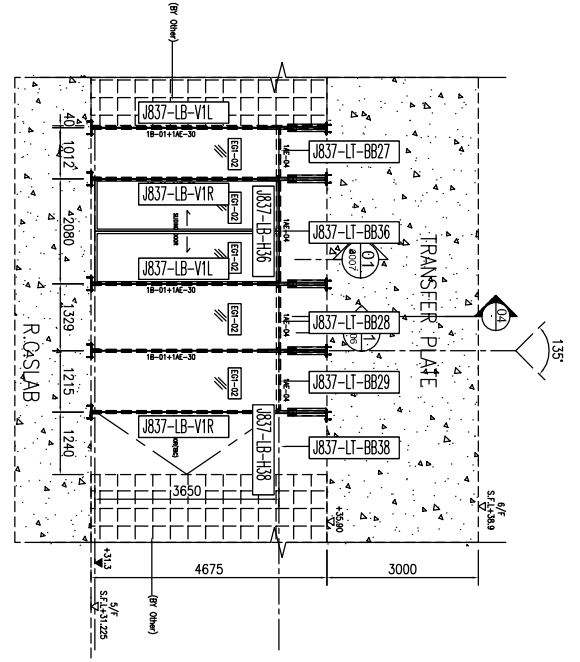
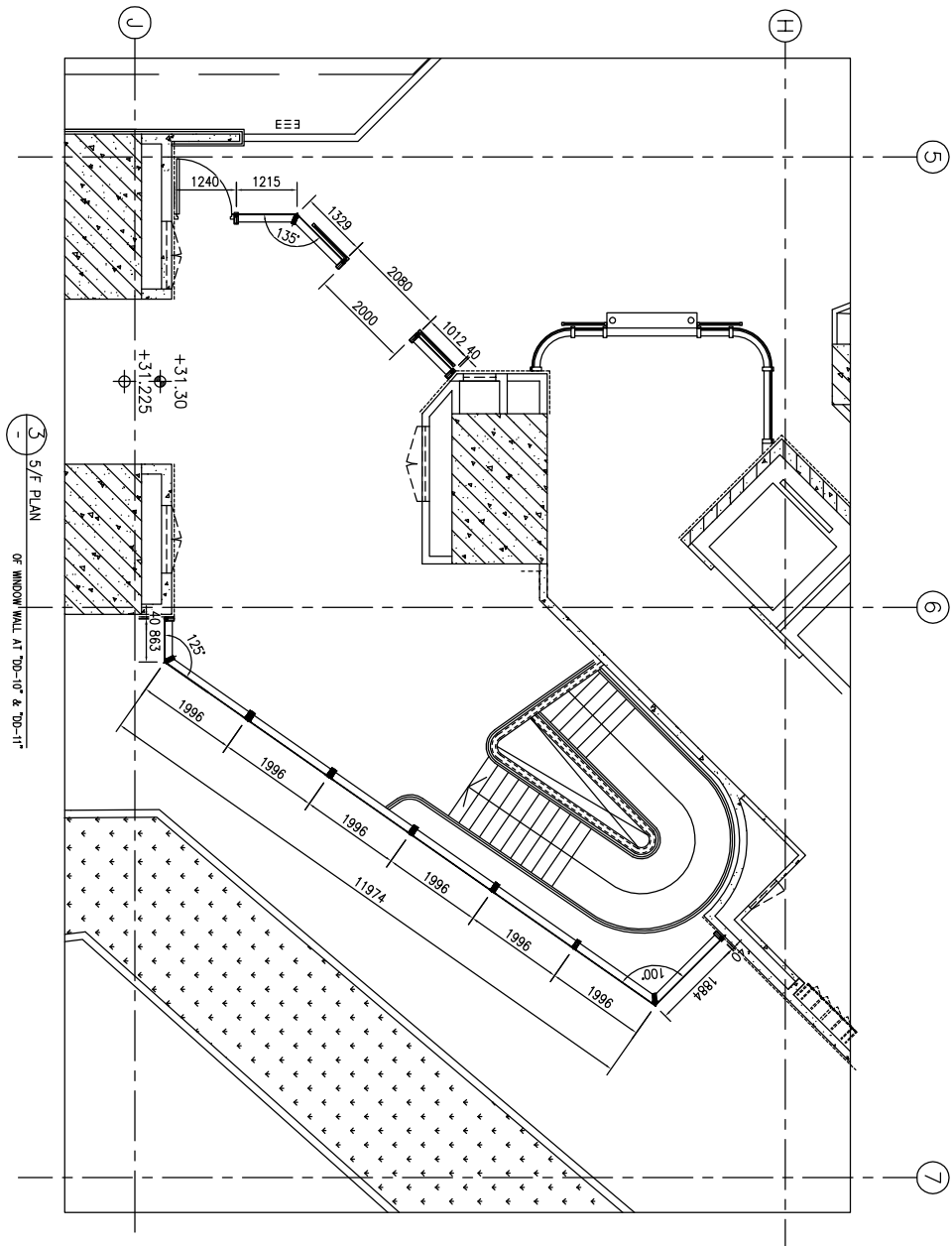
[Symbol]	12mm THK. CLEAR TEMPERED GLASS
[Symbol]	STEEL MULLION
[Symbol]	ALUMINIUM TRANSOM
[Symbol]	ALUMINIUM TRANSOM
[Symbol]	ALUMINIUM MULLION CAPPING
[Symbol]	3.0mm THK. ALUM. CLADDING

名稱	鋁板安裝位置圖	制圖	黃漢卿	2020.5.20	修改		
材料		復核			日期		
顏色		批准			圖號	J837-5FGW-WZ09	



美特鋁質 有限公司  
MIDI Aluminium Fabricator Ltd.

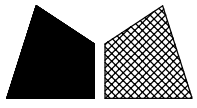
工程號 J837 地盤 觀塘



LEGEND:

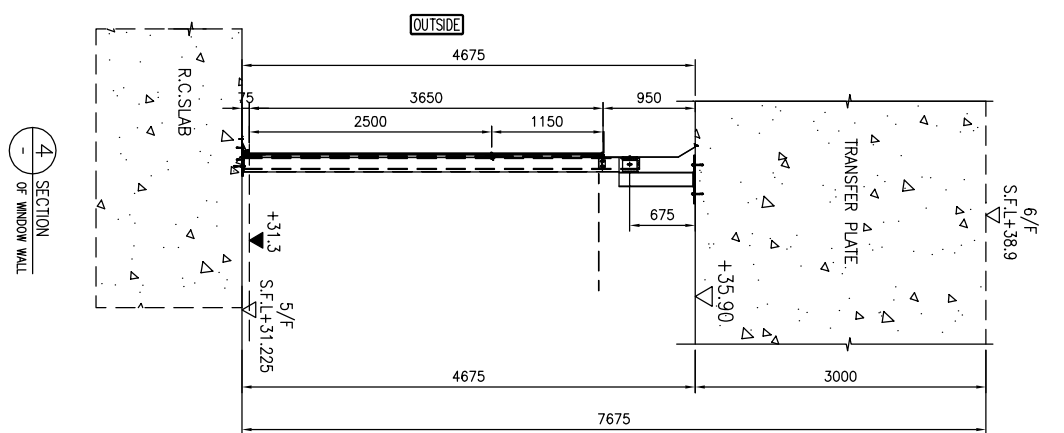
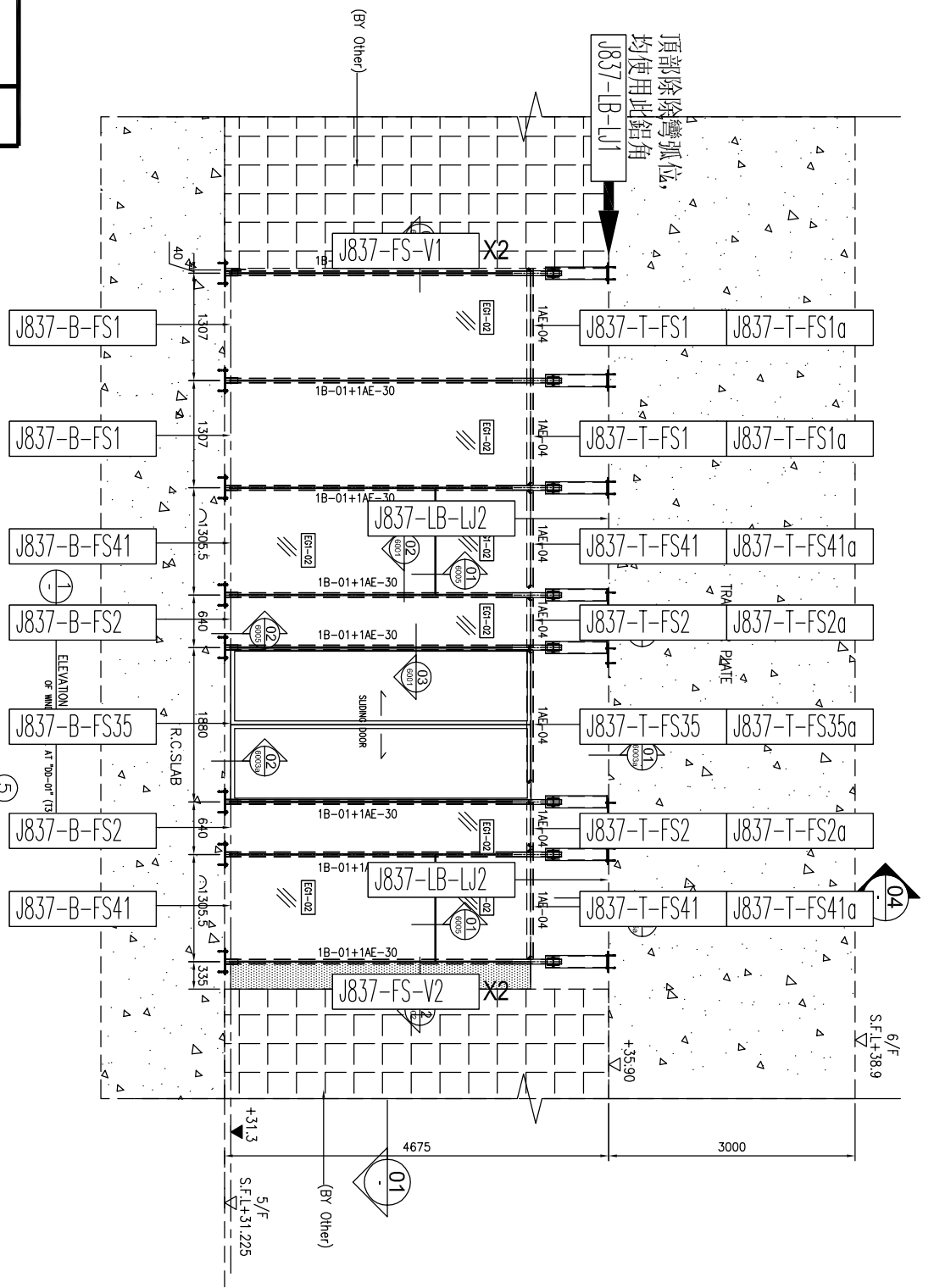
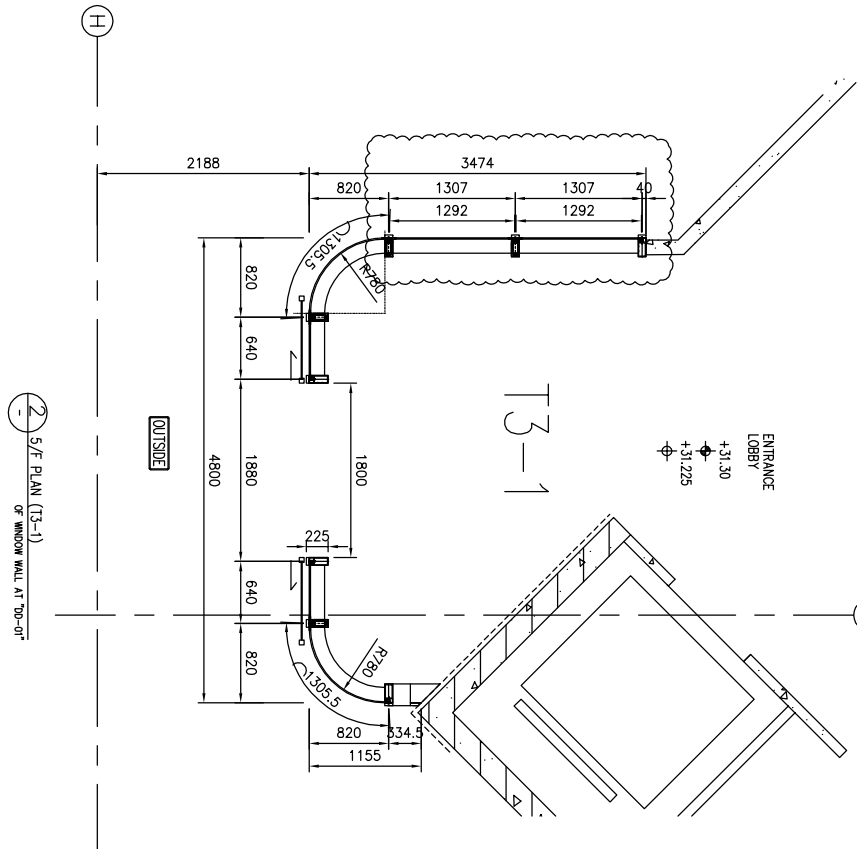
Eg1-02	12mm THK. CLEAR TEMPERED GLASS
1B-01	STEEL MULLION
1A-E-03	ALUMINIUM TRANSOM
1A-E-04	ALUMINIUM TRANSOM
1A-E-30	ALUMINIUM MULLION CAPPING
	3.0mm THK. ALUM. CLADDING

名稱	鋁板安裝位置圖	制圖	黃漢卿	2020.5.20	修改		
材料		復核			日期		
顏色		批准			圖號	J837-5FGW-WZ10	

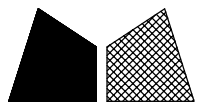


美特鋁質 有限公司  
MIDI Aluminium Fabricator Ltd.

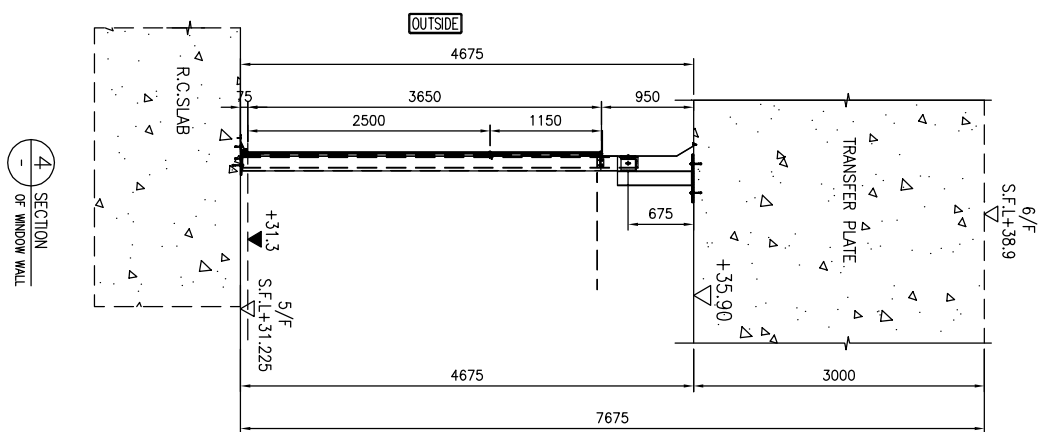
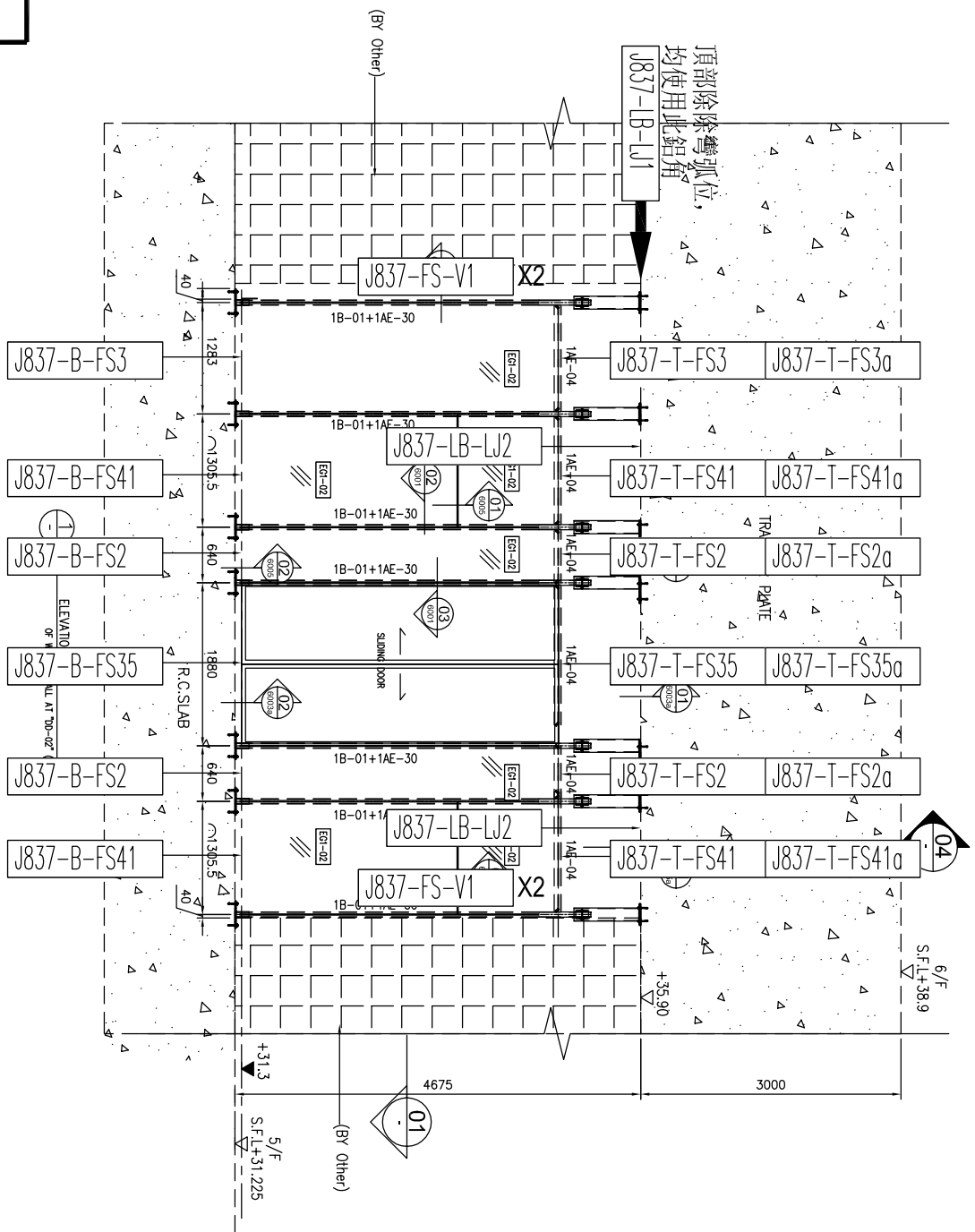
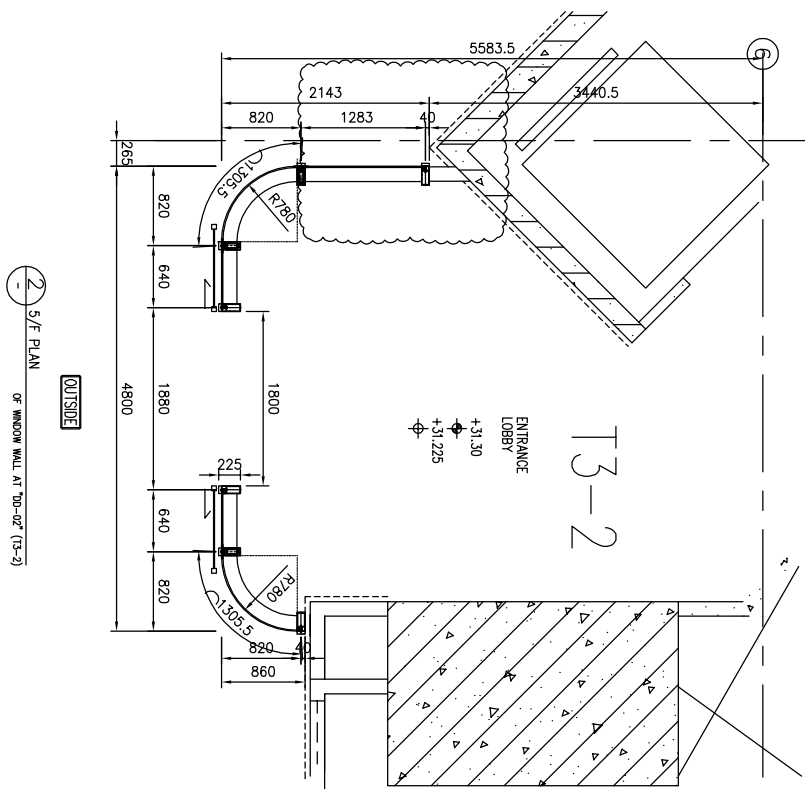
工程號 J837 地盤 觀塘



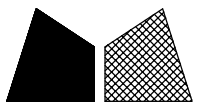
名稱	防水件安裝位置圖	制圖	黃漢卿	2020.5.20	修改		
材料		復核			日期		
顏色		批准			圖號	J837-5FGW-WZ01A	



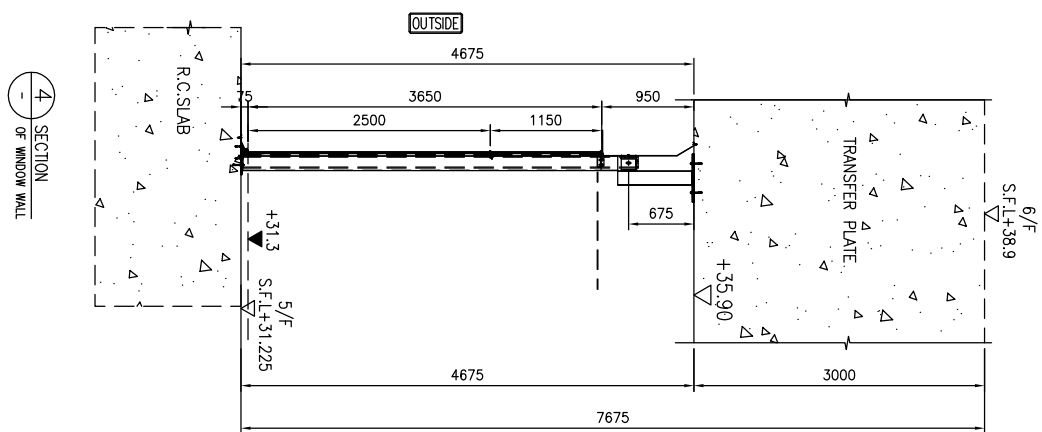
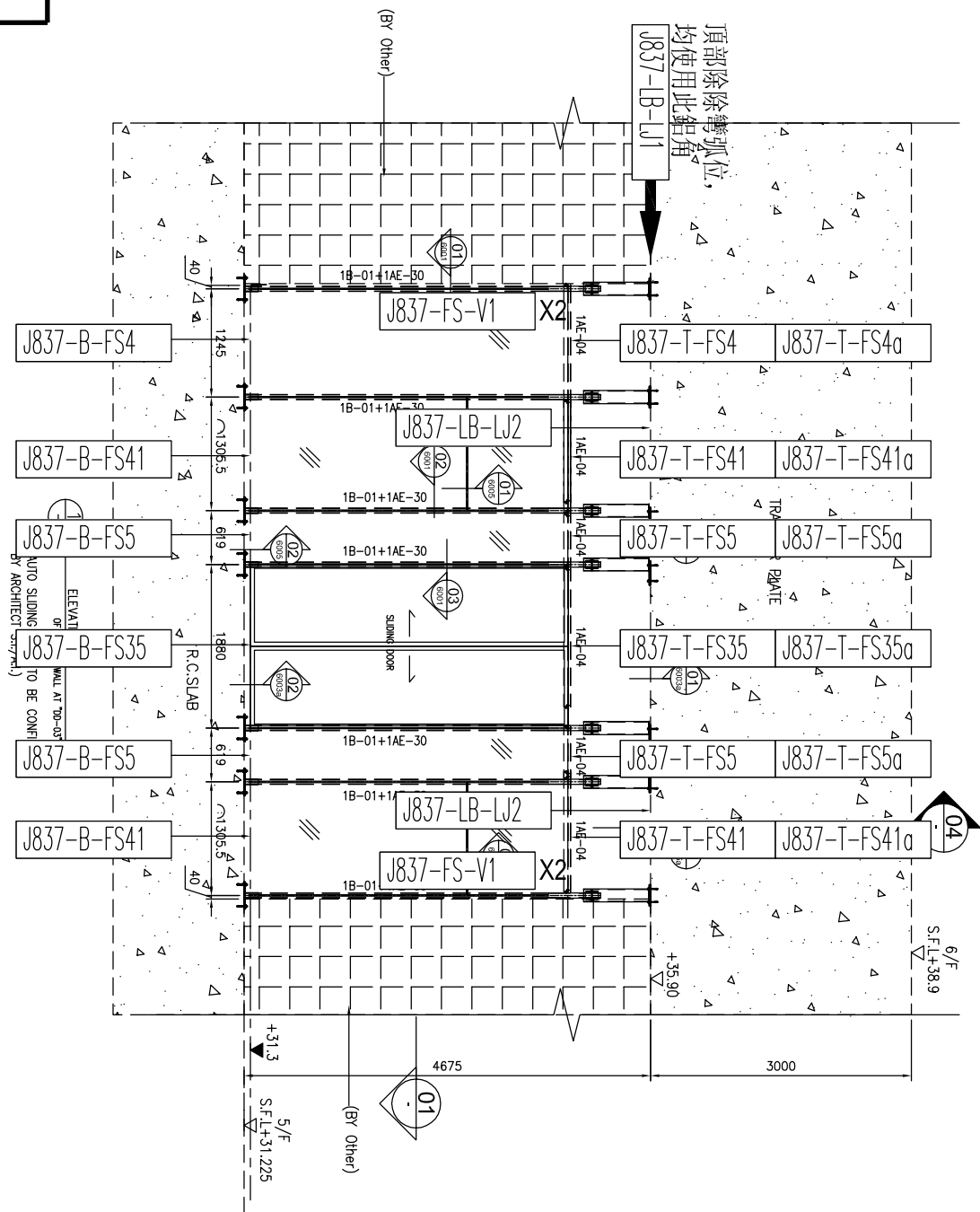
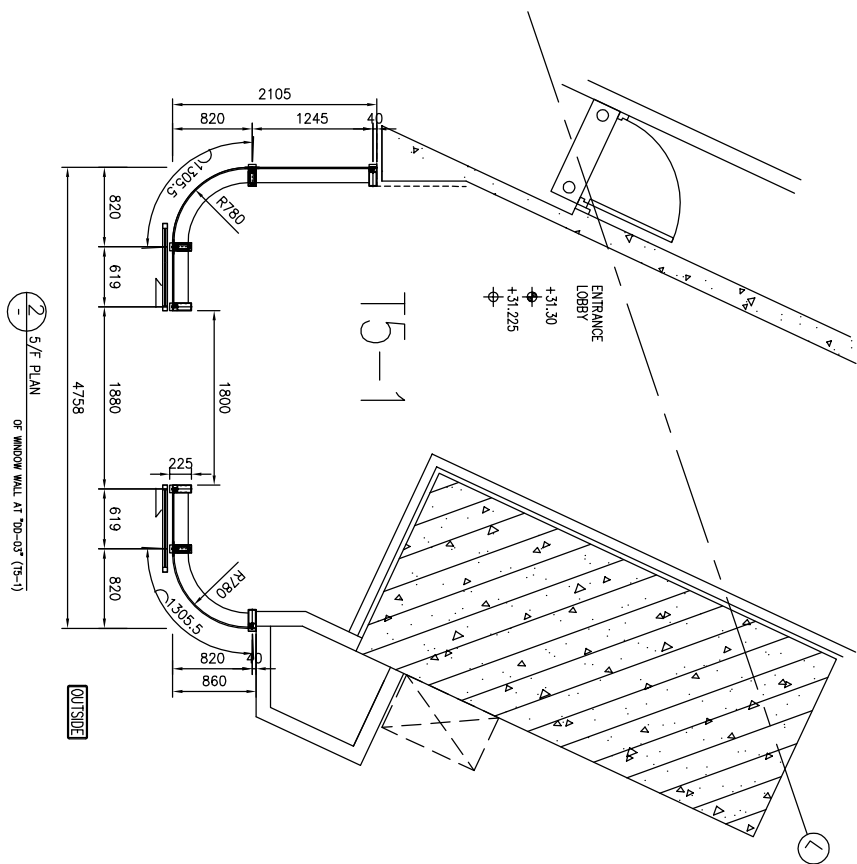
工程號 J837 地盤 觀塘



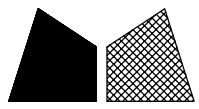
名稱	防水件安裝位置圖	制圖	黃漢卿	2020.5.20	修改		
材料		復核			日期		
顏色		批准			圖號	J837-5FGW-WZ02A	



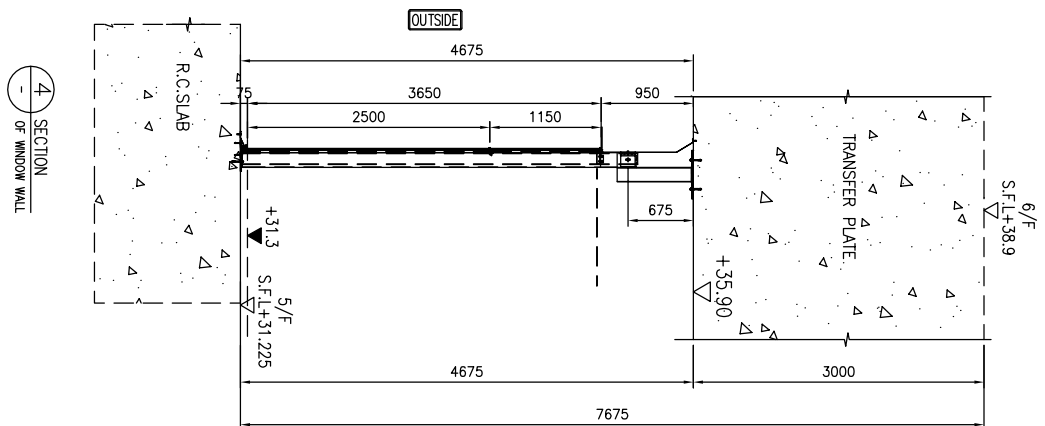
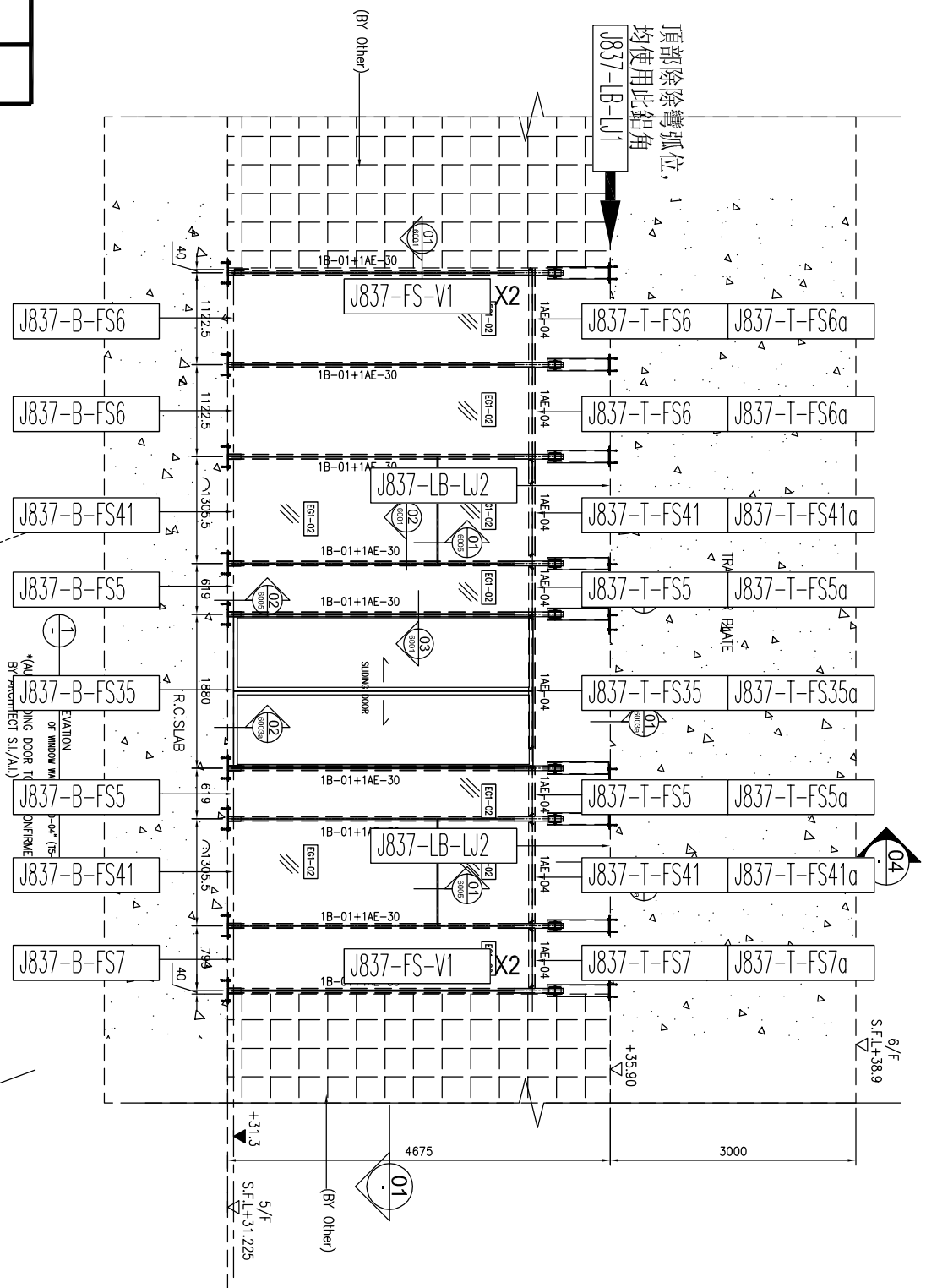
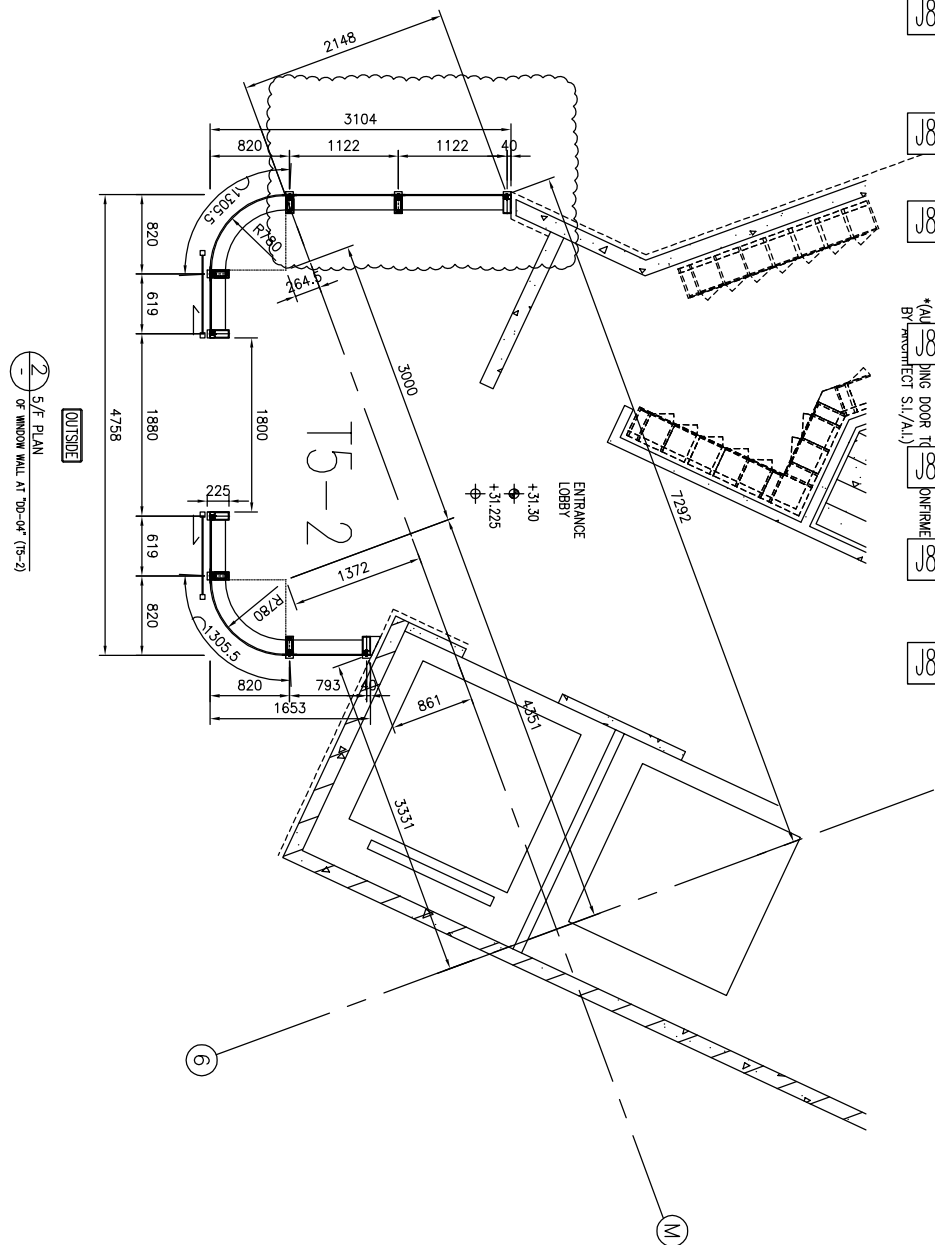
工程號 J837 地盤 觀塘



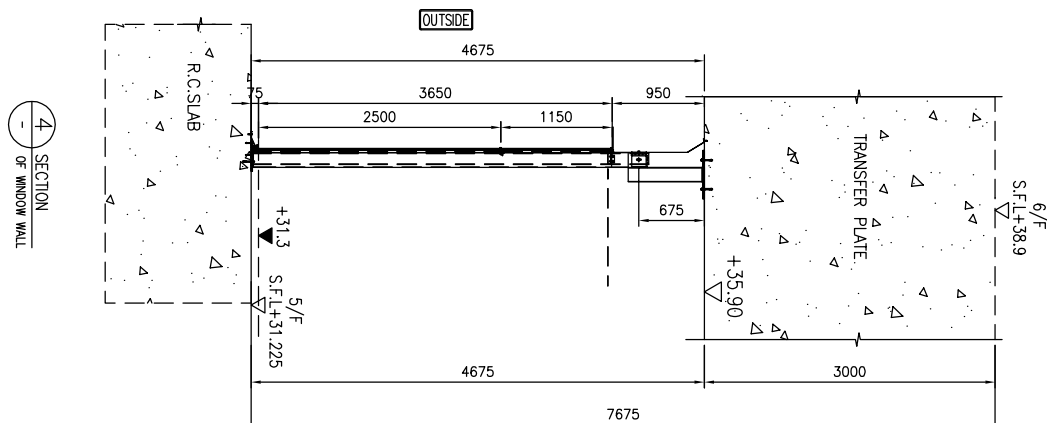
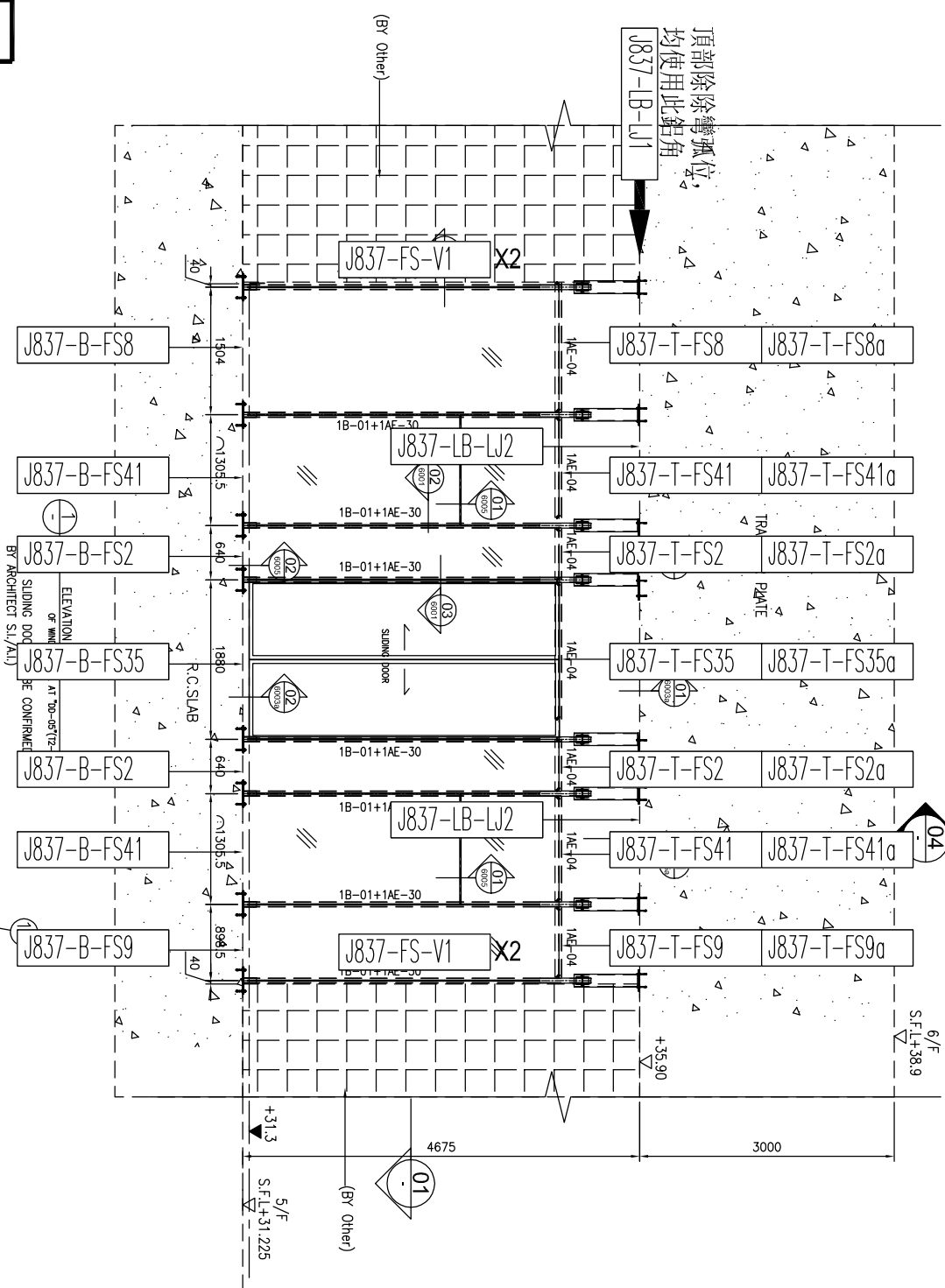
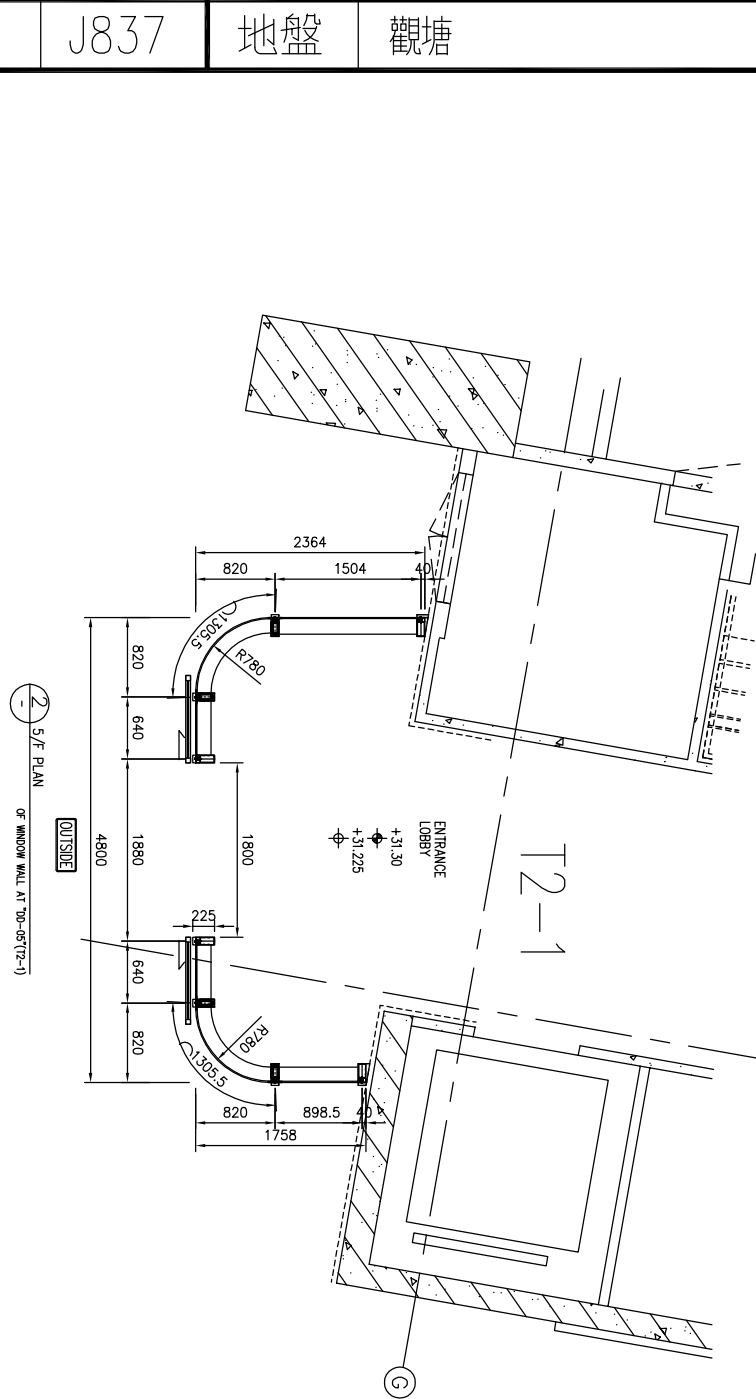
名稱	防水件安裝位置圖	制圖	黃漢卿	2020.5.20	修改		
材料		復核			日期		
顏色		批准			圖號	J837-5FGW-WZ03A	



工程號 J837 地盤 觀塘

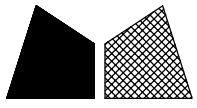


名稱	防水件安裝位置圖	制圖	黃漢卿	2020.5.20	修改		
材料		復核			日期		
顏色		批准			圖號	J837-5FGW-WZ04A	

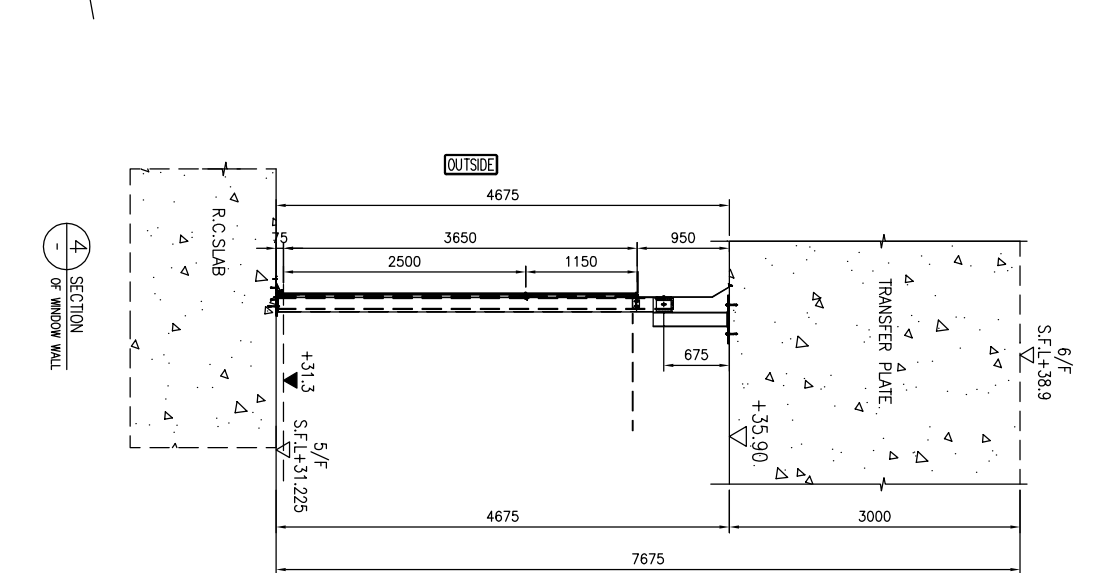
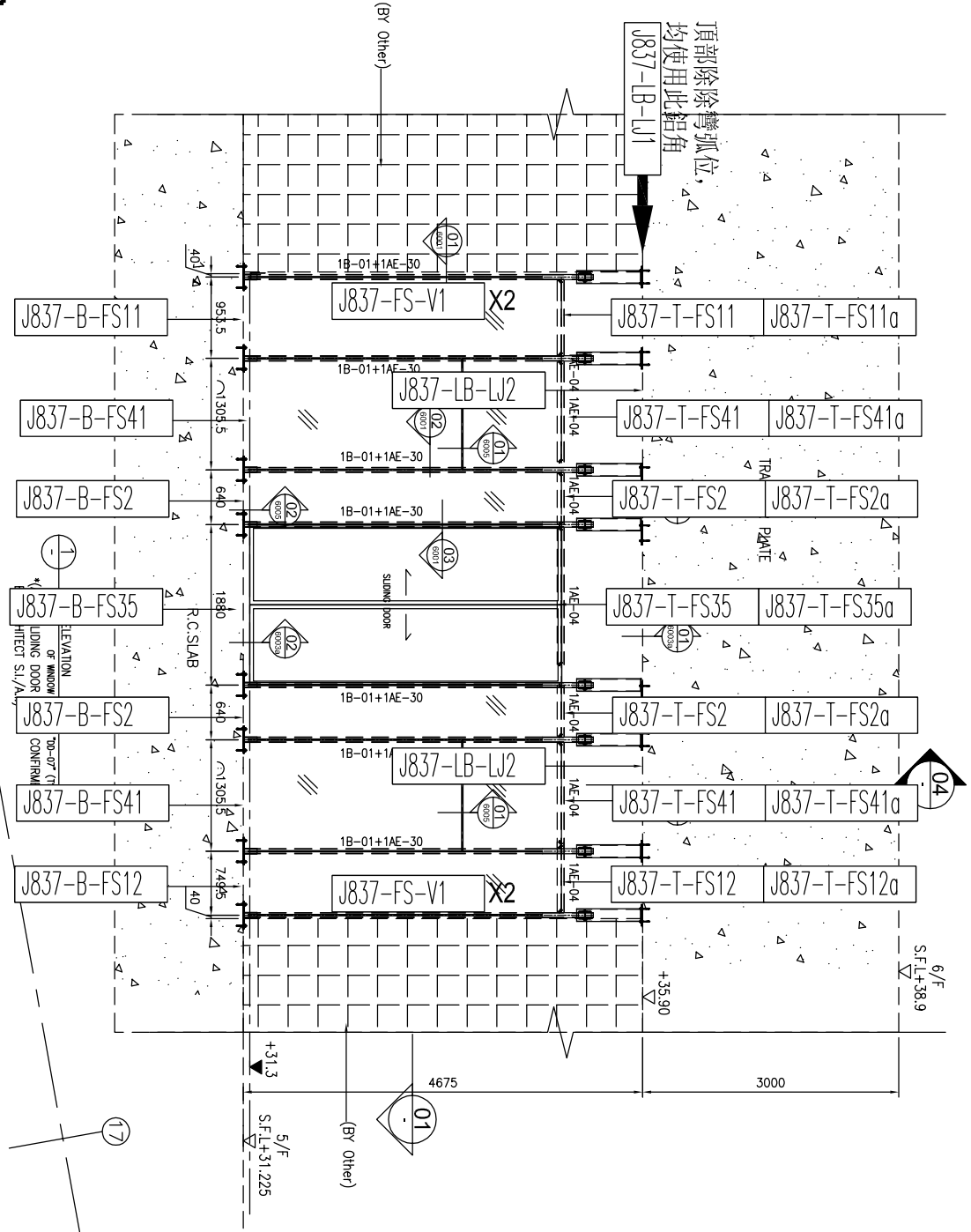
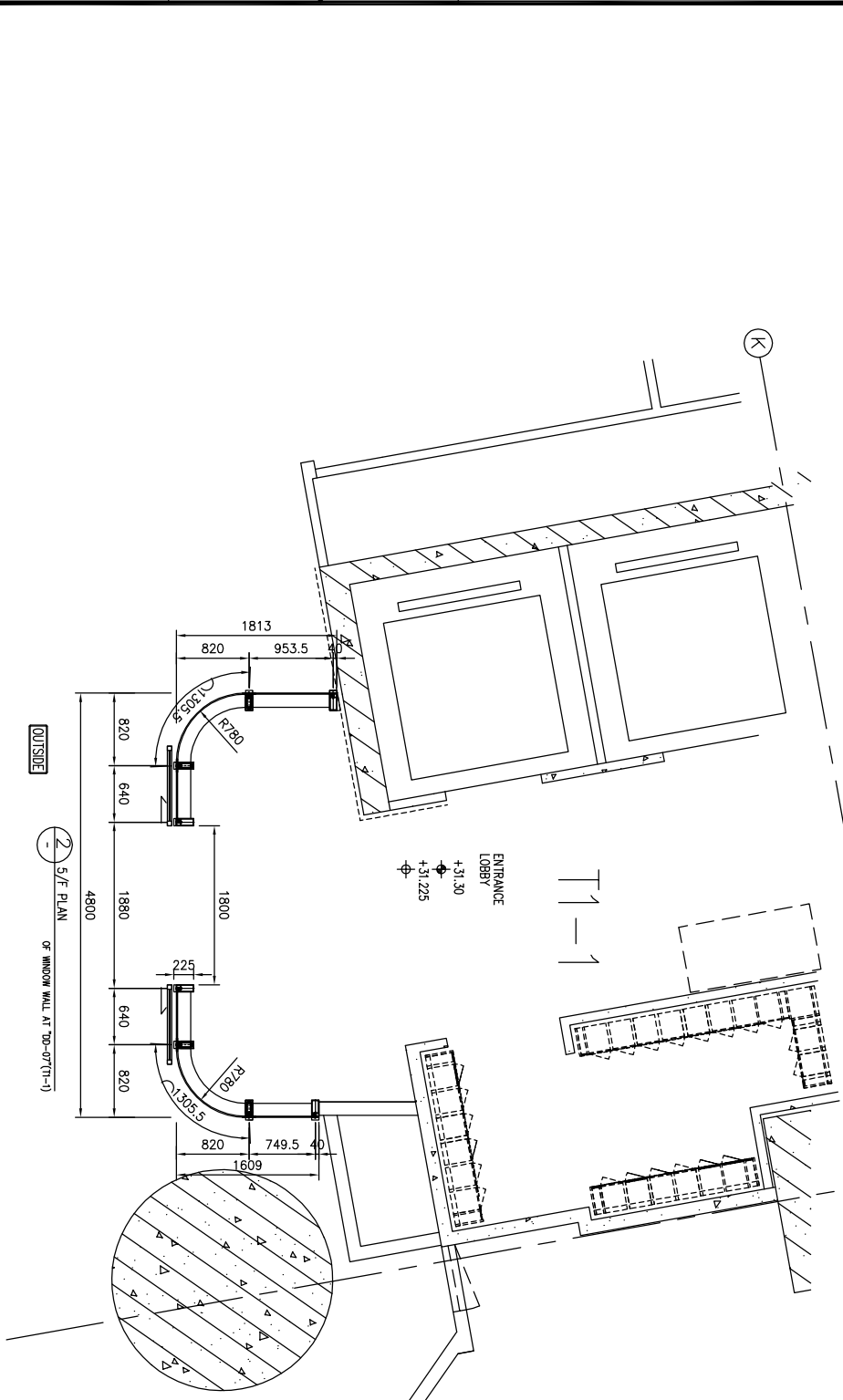


名稱	防水件安裝位置圖	制圖	黃漢卿	2020.5.20	修改		
材料		復核			日期		
顏色		批准			圖號	J837-5FGW-WZ05A	

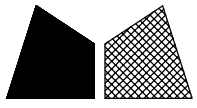




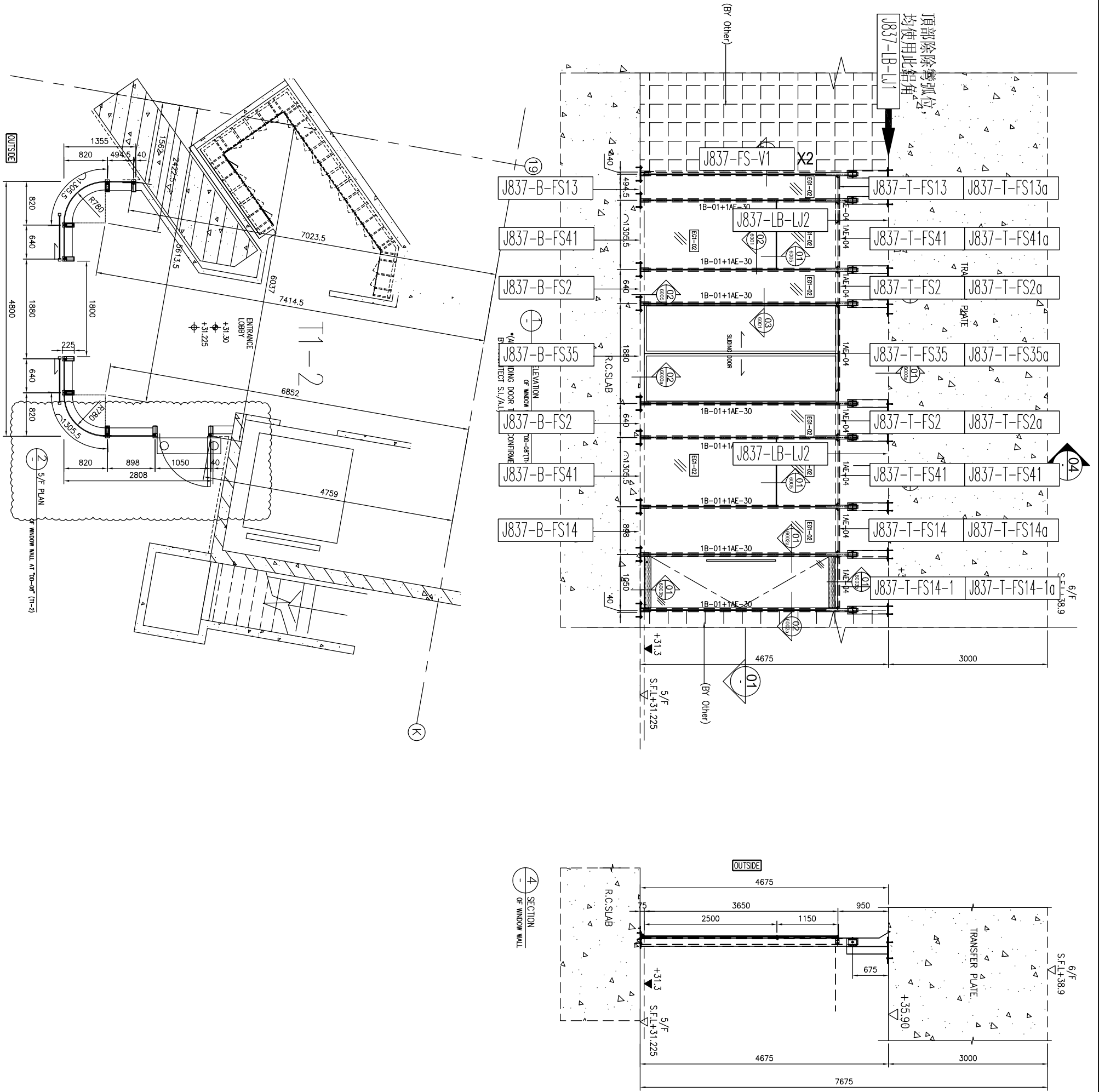
工程號 J837 地盤 觀塘



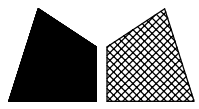
名稱	防水件安裝位置圖	制圖	黃漢卿	2020.5.20	修改		
材料		復核			日期		
顏色		批准			圖號	J837-5FGW-WZ07A	



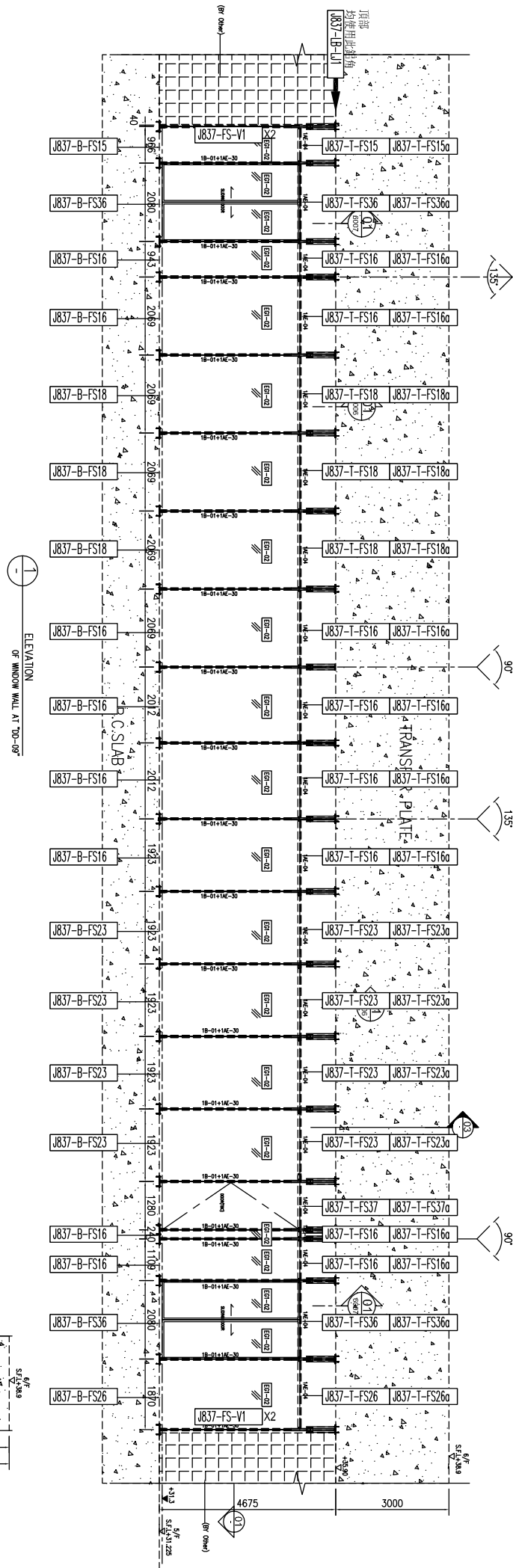
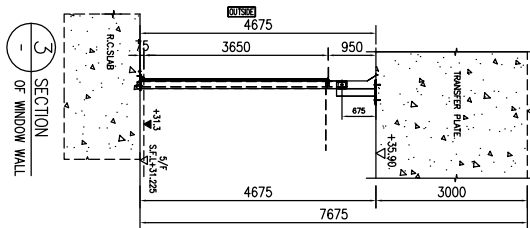
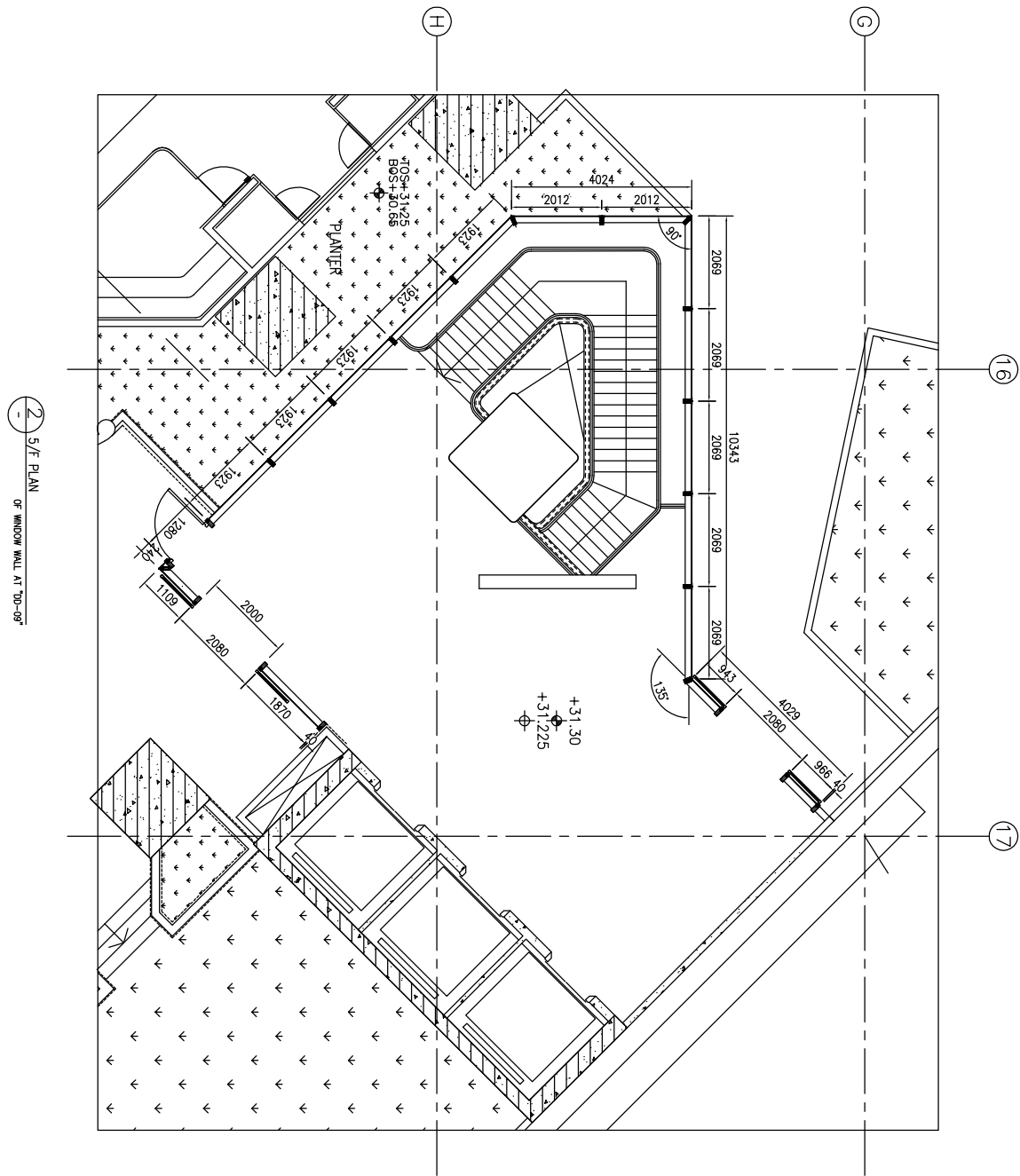
工程號 J837 地盤 觀塘



名稱	防水件安裝位置圖	制圖	黃漢卿	2020.5.20	修改		
材料		復核			日期		
顏色		批准			圖號	J837-5FGW-WZ08A	



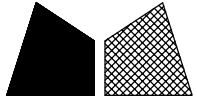
工程號 J837 地盤 觀塘



LEGEND:

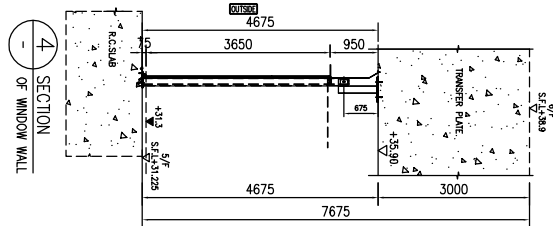
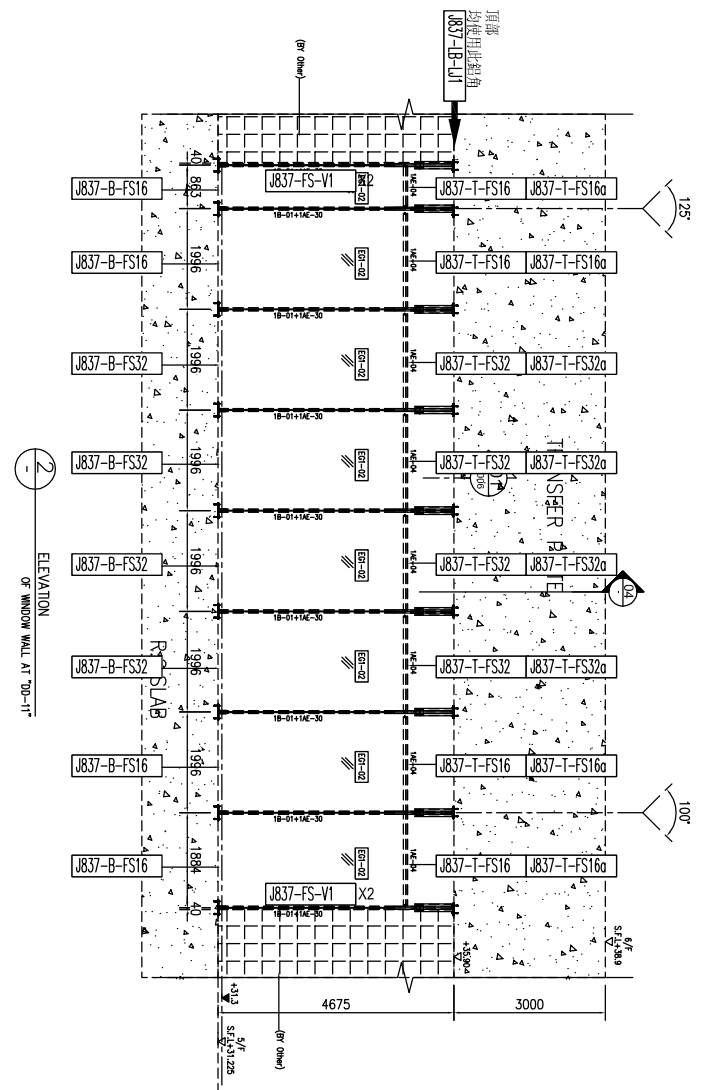
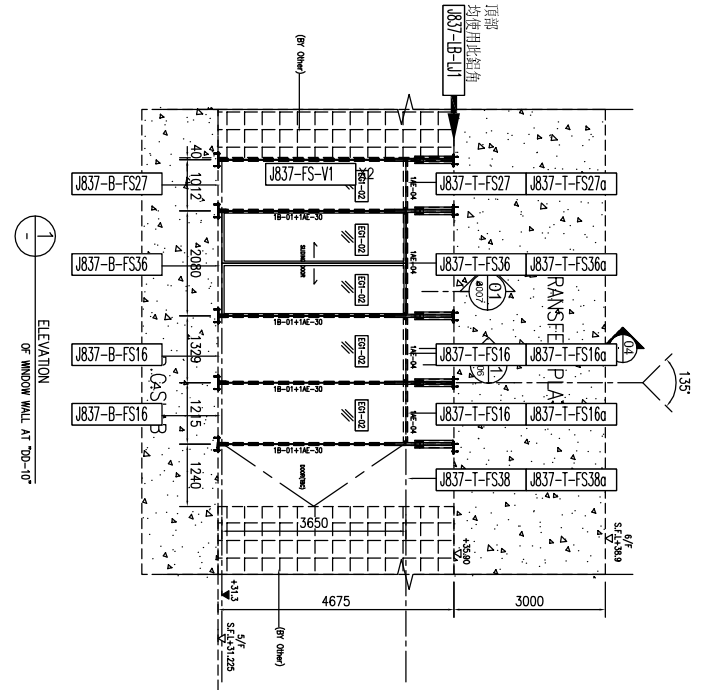
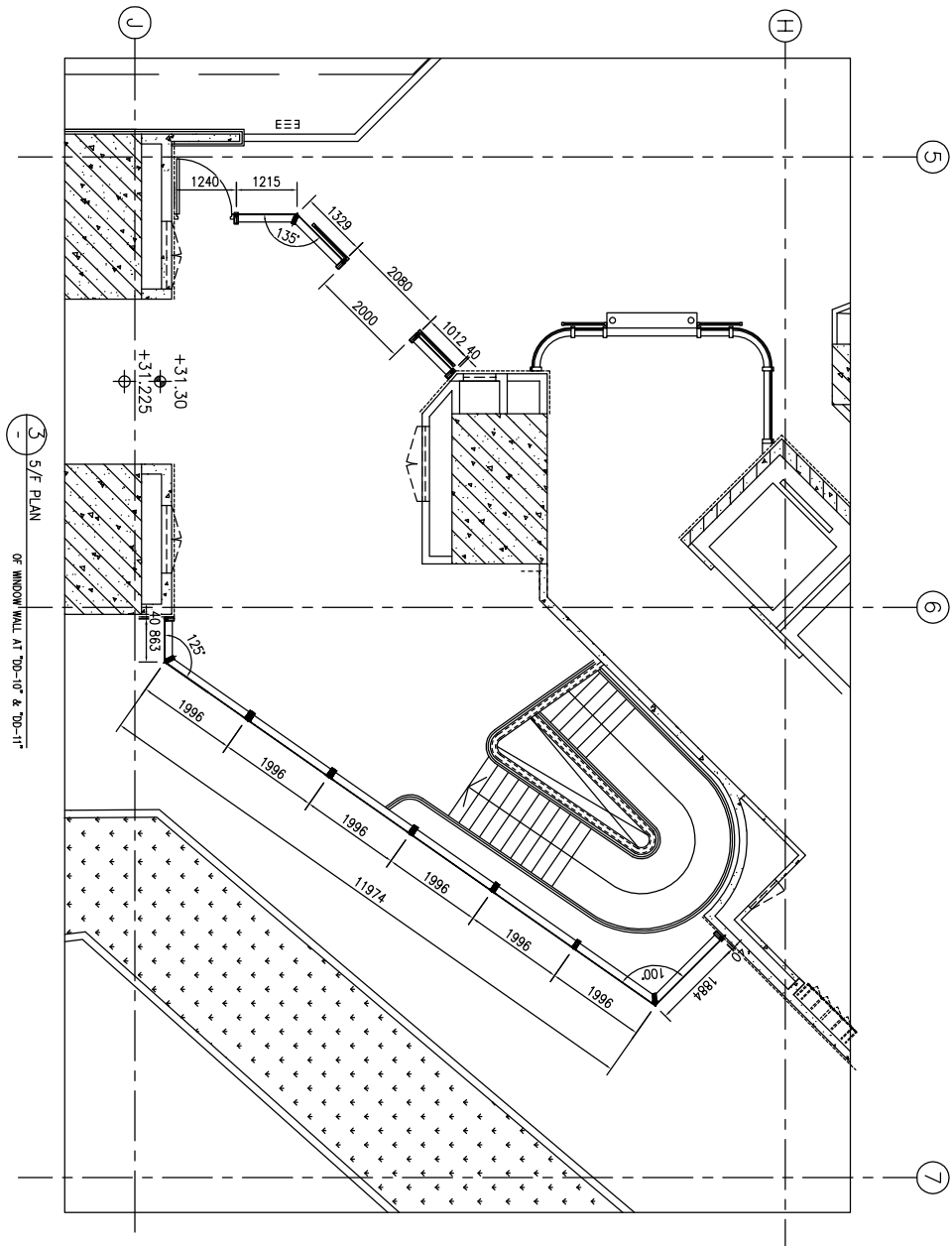
[Symbol]	12mm THK. CLEAR TEMPERED GLASS
[Symbol]	STEEL MULLION
[Symbol]	ALUMINIUM TRANSOM
[Symbol]	ALUMINIUM TRANSOM
[Symbol]	ALUMINIUM MULLION CAPPING
[Symbol]	3.0mm THK. ALUM. CLADDING

名稱	防水件安裝位置圖	制圖	黃漢卿	2020.5.20	修改	
材料		復核			日期	
顏色		批准			圖號	J837-5FGW-WZ09A



美特鋁質 有限公司  
MIDI Aluminium Fabricator Ltd.

工程號 J837 地盤 觀塘



LEGEND:

EG1-02	12mm THK. CLEAR TEMPERED GLASS
1B-01	STEEL MULLION
1A-E-03	ALUMINIUM TRANSOM
1A-E-04	ALUMINIUM TRANSOM
1A-E-30	ALUMINIUM MULLION CAPPING
	3.0mm THK. ALUM. CLADDING

名稱	防水件安裝位置圖	制圖	黃漢卿	2020.5.20	修改		
材料		復核			日期		
顏色		批准			圖號	J837-5FGW-WZ10A	