



工程指示 / 要求簡箋(E.I.)

工程指示編號：EI/1916 修改版次：-
 工程編號：J837 平台 工程名稱：觀塘 裕民坊平台
 工程項目：鋁摺件加工圖 (PE-09)
 收件人：生統 發件人：Leung Hin Wai 日期：5/6-2020

要求提供 / 確認 事項：

- | | | |
|------------------------------------|-------------------------------------|-------------------------------|
| <input type="checkbox"/> 初步鋁料 B.M. | <input type="checkbox"/> 加工拆圖，然後生產 | <input type="checkbox"/> 尺寸表 |
| <input type="checkbox"/> 正式鋁料 B.M. | <input type="checkbox"/> 技術上資料 / 指示 | <input type="checkbox"/> 報價 |
| <input type="checkbox"/> 配件 B.M. | <input type="checkbox"/> 樣辦或貨品說明書 | <input type="checkbox"/> 分判合約 |
| <input type="checkbox"/> 其他：_____ | | |

內容：

請按附頁加工，送地盤。

請在_____前完成上列要求。

附：

1+6頁

以上項目為：

- 原合約工程包 原合約工程加 / 減賬 新工程報價

原因：-

分發東莞各部門：

- () 生產技術總監 連附件 () 技術部 連附件 () 生產部 連附件 () 機械設計部 連附件
 () 採購部 連附件 () 生產統籌部 連附件
 () 質檢部 連附件 () 會計部 連附件 () 報關組 連附件 () 其他 _____ 連附件

分發香港各部門：

- () 行政部 連附件 () 會計部 連附件 () 統籌部 連附件 (✓) 工程部地盤科文(柄) 連附件
 () 採購部 連附件 () QS 部 連附件 () 維修部 連附件 () 其他 _____ 連附件

傳遞編號：

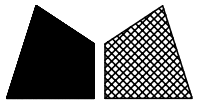
HK 1048

發件人簽署：

項目經理簽署：

美特鋁質有限公司 MIDI Aluminium Fabricator Ltd.		工程號: J837	計算: 曾建平	日期: 20120/06/02	送呈: 施哥
地盤: 觀塘平台		核對:	核對:	日期:	副本:
項目類別: GW PE-09		批准:	批准:	日期:	
BM編號:		總展開面積: 3.08	總V.F.: 0.00	此BM依據	計算

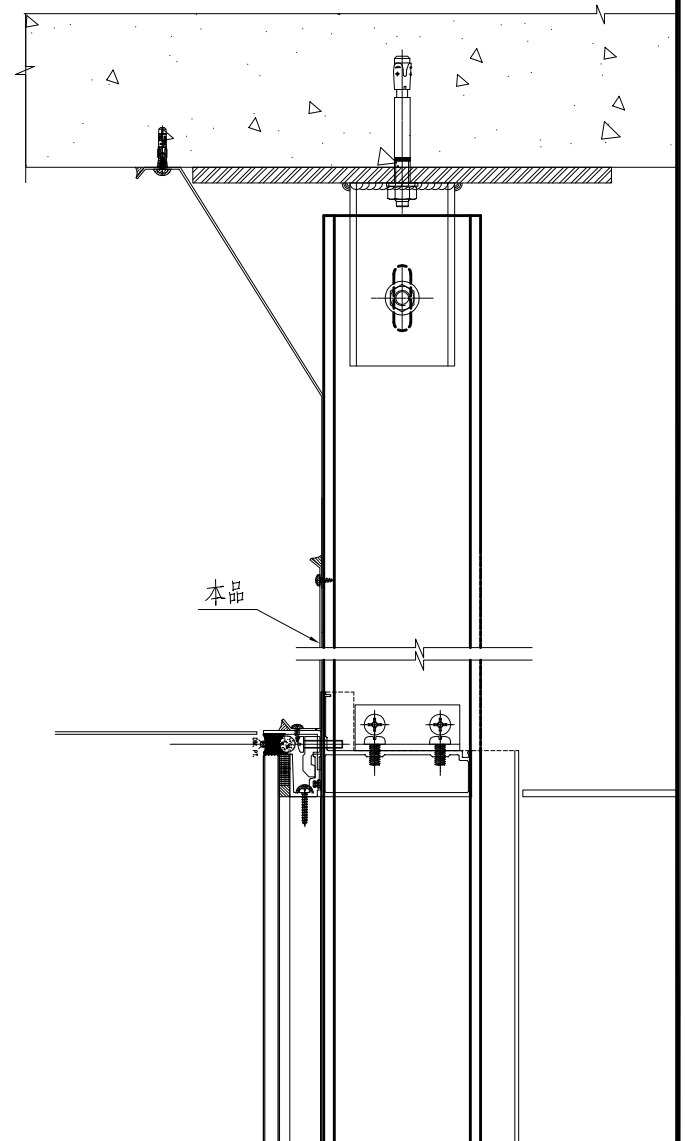
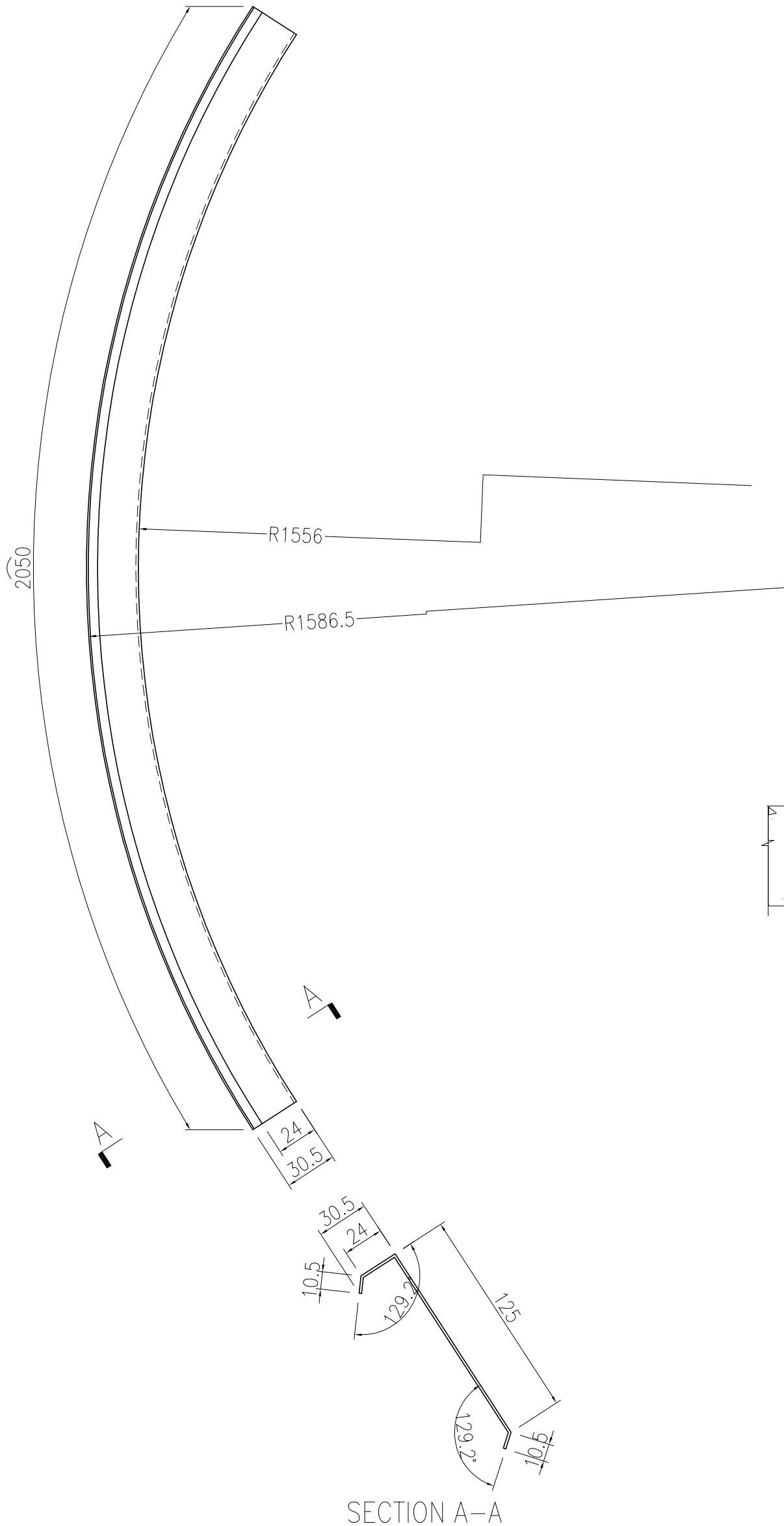
序號	修改標示	鋁板編號	鋁板名稱	噴塗顏色	實用	後備	總數	單位	單件V.F. (M2)	總V.F. (M2)	單件展開 面積(M2)	總展開面積 (M2)		
1		J837-GW-FS100	1.5mm 厚鋁板	鉻化處理	1	0	1	件			0.42	0.42		
2		J837-GW-FS101				1	0	1	件				0.41	0.41
3		J837-GW-FS102				1	0	1	件				2.25	2.25
4														
5														
6														
7														
8														
9														
10														
11														
12														
13														
14														
15														
16									3	件		0.00		3.08



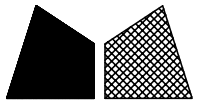
美特鋁質 有限公司
MIDI Aluminium Fabricator Ltd.

产品编号	L(MM)	数量	A	B	C	D	E	N	M
		1							

工程號	J837	地盤	觀塘平台
-----	------	----	------



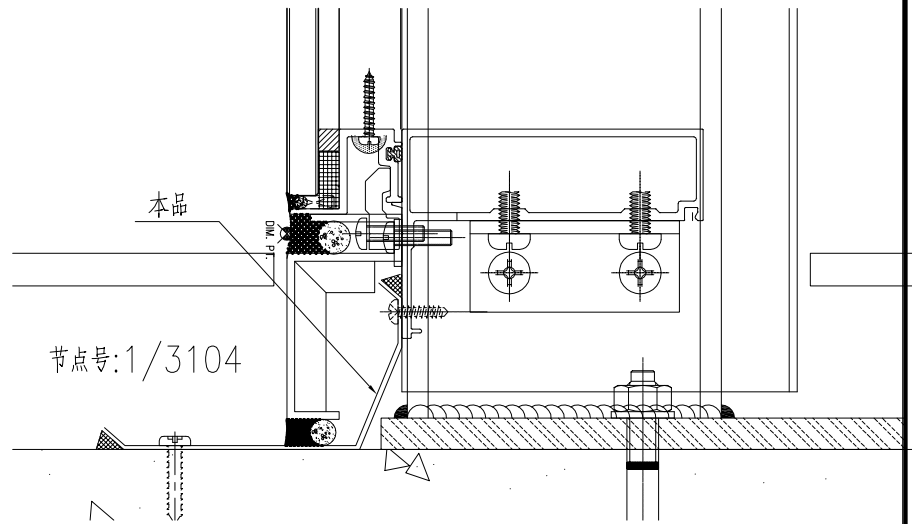
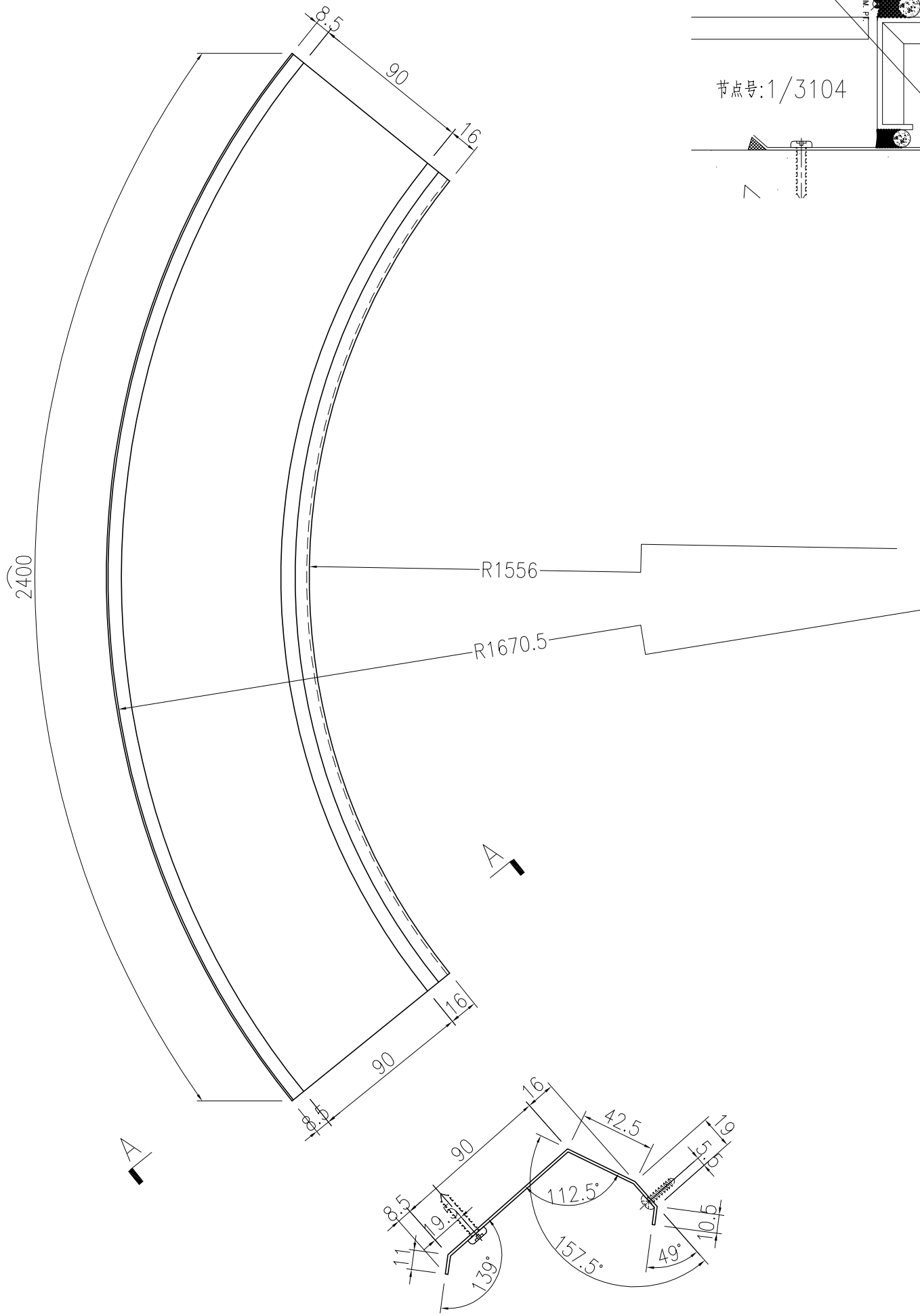
名稱	防水件加工圖	制圖	曾建平	2020-04-23	修改			
材料	1.5mm厚鋁板	復核			日期			
顏色	鉻化處理	批准			圖號	J837-GW-FS101		



美特鋁質 有限公司
MIDI Aluminium Fabricator Ltd.

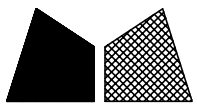
产品编号	L(MM)	数量	A	B	C	D	E	N	M
		1							

工程號	J837	地盤	觀塘平台
-----	------	----	------



SECTION A-A

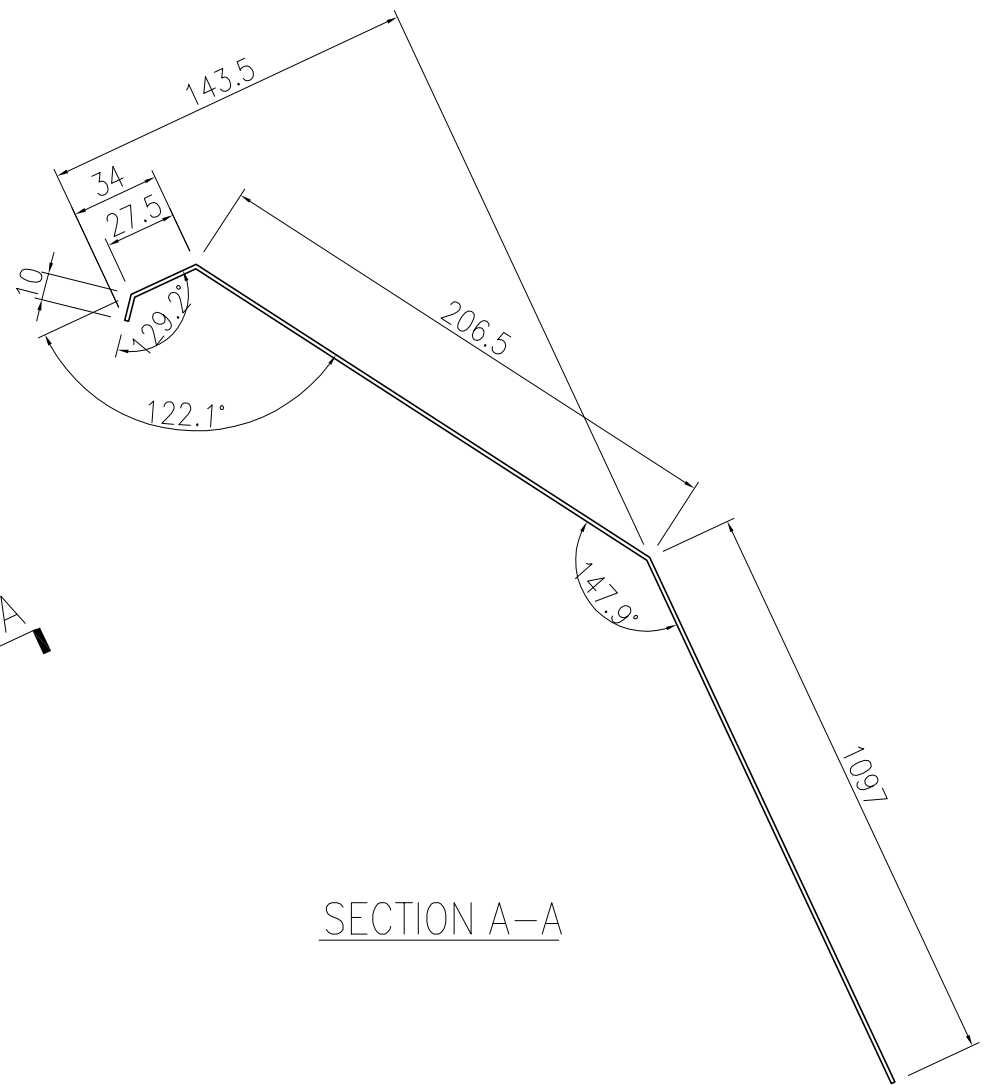
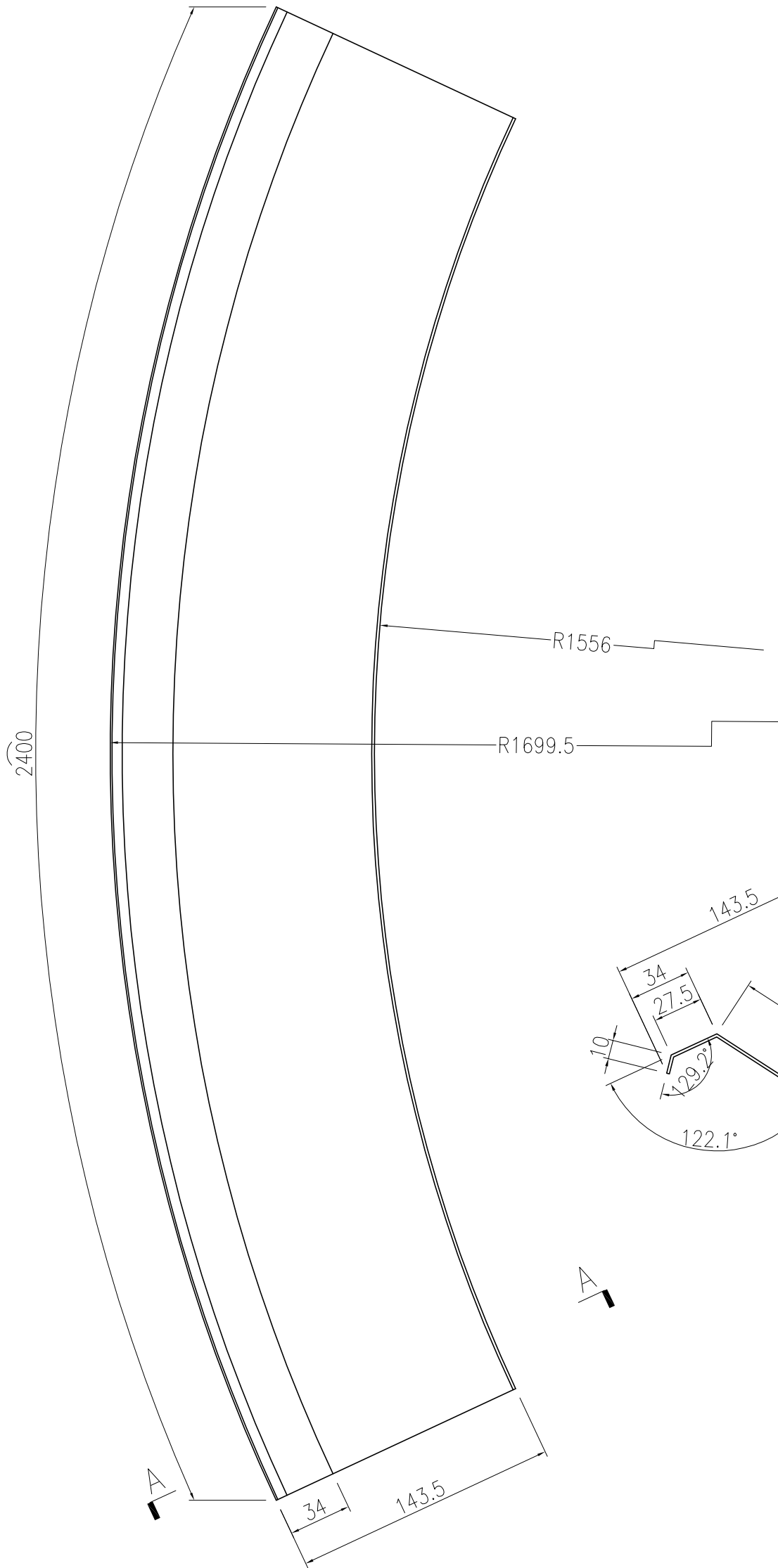
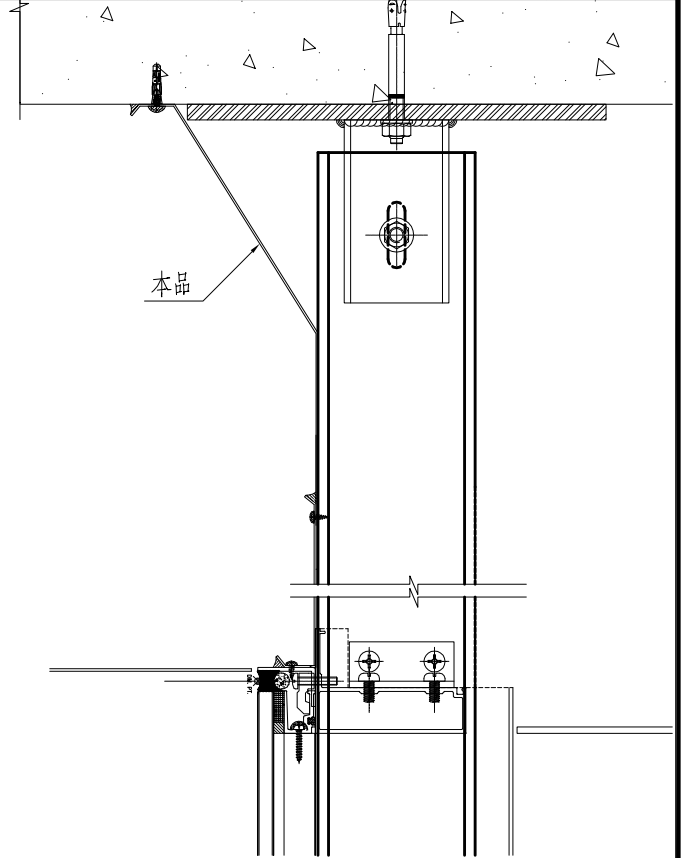
名稱	防水件加工圖	制圖	曾建平	2020-04-23	修改			
材料	1.5mm厚鋁板	復核			日期			
顏色	鉻化處理	批准			圖號	J837-GW-FS100		



美特鋁質 有限公司
MIDI Aluminium Fabricator Ltd.

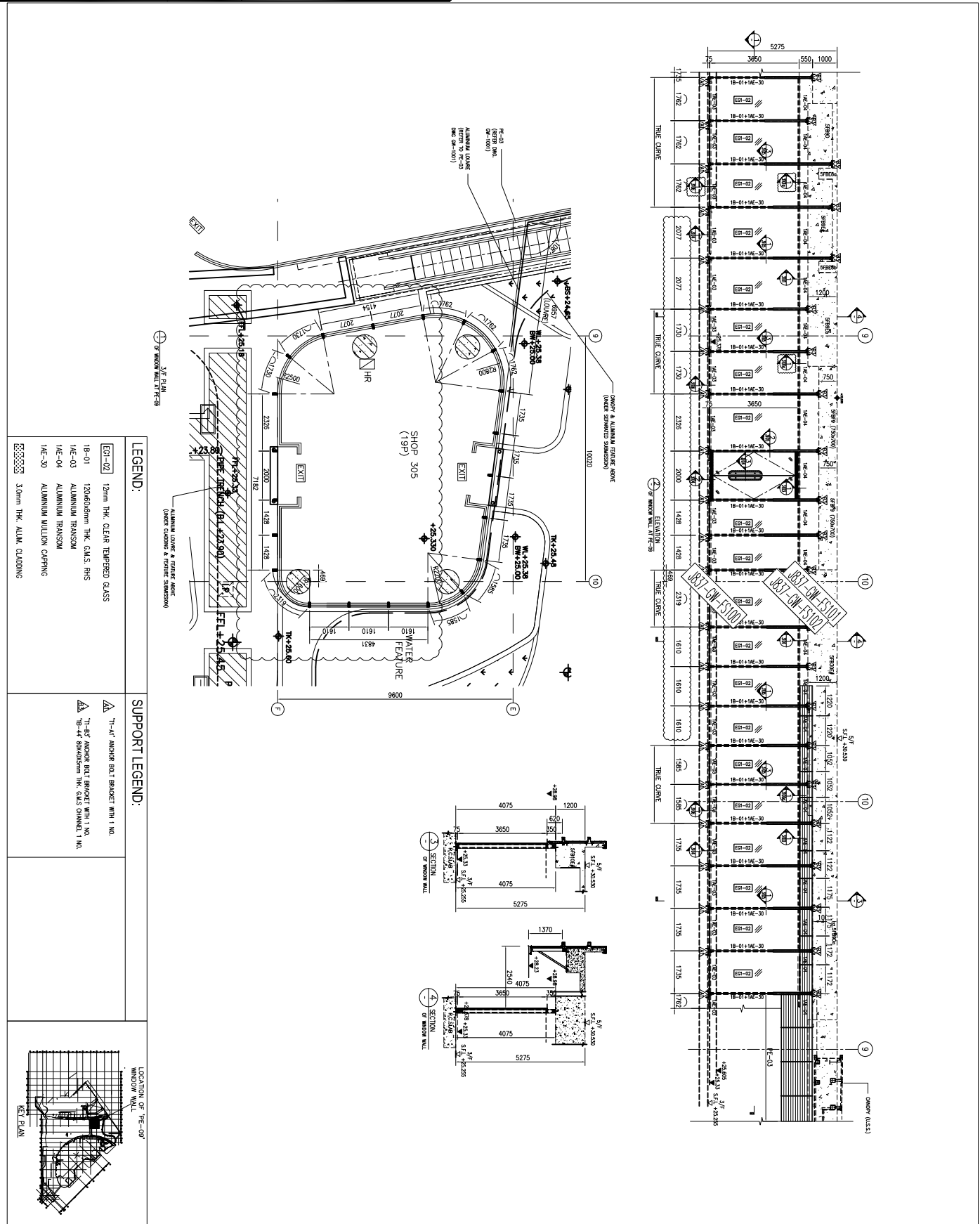
产品编号	L(MM)	数量	A	B	C	D	E	N	M
		1							

工程號 J837 地盤 觀塘平台



SECTION A-A

名稱	防水件加工圖	制圖	曾建平	2020-04-23	修改			
材料	1.5mm厚鋁板	復核			日期			
顏色	鉻化處理	批准			圖號	J837-GW-FS102		



名稱	位置圖	制圖	曾建平	2020-06-02	修改	
材料		復核			日期	
顏色		批准			圖號	J837-GW-WZ10