



工程指示 / 要求簡箋(E.I.)

工程指示編號：EI / 1915

修改版次：-

工程編號：J837 平台

工程名稱：觀塘 裕民坊平台

工程項目：鋁摺件加工圖 (3/F Window Wall)

收件人：生統

發件人：Leung Hin Wai

日期：5/6-2020

要求提供 / 確認 事項：

- | | | |
|------------------------------------|-------------------------------------|-------------------------------|
| <input type="checkbox"/> 初步鋁料 B.M. | <input type="checkbox"/> 加工拆圖，然後生產 | <input type="checkbox"/> 尺寸表 |
| <input type="checkbox"/> 正式鋁料 B.M. | <input type="checkbox"/> 技術上資料 / 指示 | <input type="checkbox"/> 報價 |
| <input type="checkbox"/> 配件 B.M. | <input type="checkbox"/> 樣辦或貨品說明書 | <input type="checkbox"/> 分判合約 |
| <input type="checkbox"/> 其他：_____ | | |

內容：

請按附頁加工，送地盤。

請在 6月 前完成上列要求。

附： 1 + 54頁

以上項目為：

- 原合約工程包 原合約工程加 / 減賬 新工程報價

原因：-

分發東莞各部門：

- 生產技術總監 連附件 技術部 連附件 生產部 連附件 機械設計部 連附件
 採購部 連附件 生產統籌部 連附件
 質檢部 連附件 會計部 連附件 報關組 連附件 其他 _____ 連附件

分發香港各部門：

- 行政部 連附件 會計部 連附件 統籌部 連附件 工程部地盤科文(柄) 連附件
 採購部 連附件 QS 部 連附件 維修部 連附件 其他 _____ 連附件

傳遞編號：

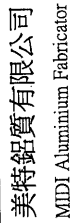
HRK 1047

發件人簽署：

Handwritten signature

項目經理簽署：

Handwritten signature



美特鋁質有限公司
MIDJ Aluminium Fabricator Ltd.

工程號: J837
地盤: 觀塘平台
項目類別: GLASS WALL

計算: 曾建平
核對:
批准:

日期: 2020/05/29
日期:
日期:

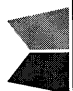
送呈: 施哥
副本:

地盤用鋁板B.M.表

總展開面積: 98.20 總V.F.: 92.50
此BM依據 施工圖計算

BM編號:

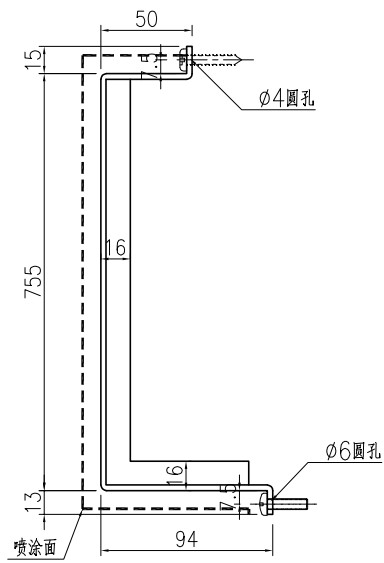
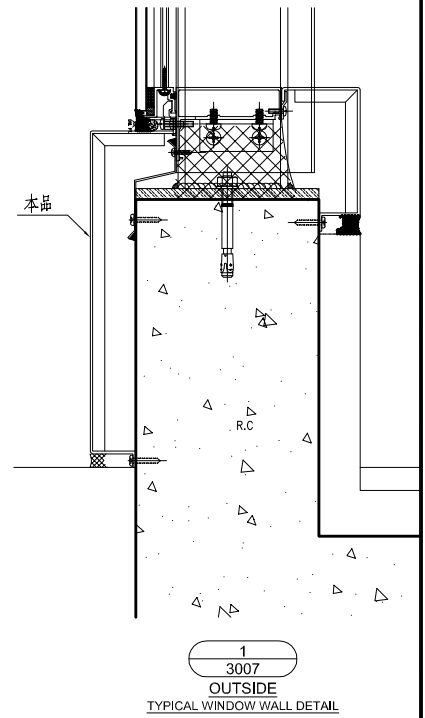
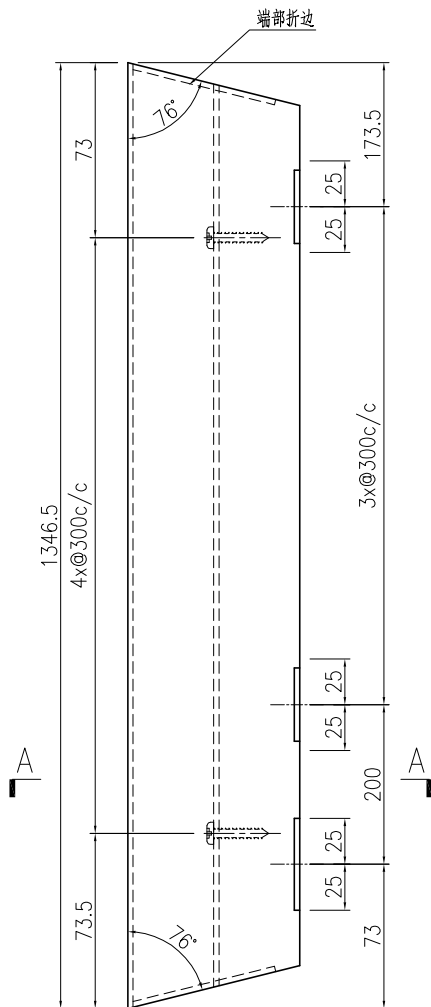
序號	修改標示	鋁板編號	鋁板名稱	噴塗顏色	實用	後備	總數	單位	單件V.F. (M2)	總V.F. (M2)	單件展開 面積(M2)	總展開面積 (M2)
1		J837-GW-LB01	鋁板名稱 3mm 厚鋁板	UCT803649FXL-3 香檳金	1	0	1	件	1.24	1.24	1.24	1.24
2		J837-GW-LB02			1	0	1	件	1.25	1.25	1.25	1.25
3		J837-GW-LB03			1	0	1	件	0.40	0.40	0.40	0.40
4		J837-GW-LB04			1	0	1	件	0.38	0.38	0.38	0.38
5		J837-GW-LB05			1	0	1	件	0.49	0.49	0.49	0.49
6		J837-GW-LB05a			1	0	1	件	0.49	0.49	0.49	0.49
7		J837-GW-LB06			1	0	1	件	0.22	0.22	0.22	0.22
8		J837-GW-LB07			1	0	1	件	0.22	0.22	0.22	0.22
9		J837-GW-LB08	1	0	1	件	0.22	0.22	0.22	0.22		
10		J837-GW-LB09	2	0	2	件	0.40	0.80	0.80	0.80		
11		J837-GW-LB10	1	0	1	件	0.23	0.23	0.23	0.23		
12		J837-GW-LB11	1	0	1	件	0.66	0.66	0.66	0.66		
13		J837-GW-LB12	4	0	4	件	0.47	1.89	1.89	1.89		
14		J837-GW-LB13	1	0	1	件	0.45	0.45	0.45	0.45		
15		J837-GW-LB14	1	0	1	件				1.42	1.42	
16		J837-GW-LB15	2	0	2	件				2.14	4.28	
17		J837-GW-LB16	1	0	1	件	0.36	0.36	0.36	0.36	0.36	
18		J837-GW-LB17	1	0	1	件	0.37	0.37	0.37	0.37	0.37	
19		J837-GW-LB18	1	0	1	件	0.53	0.53	0.53	0.53	0.53	
20		J837-GW-LB19	7	0	7	件	0.43	3.01	3.01	3.01	3.01	
21		J837-GW-LB20	1	0	1	件	0.43	0.43	0.43	0.43	0.43	
22		J837-GW-LB21	1	0	1	件	0.44	0.44	0.44	0.44	0.44	
23		J837-GW-LB22	7	0	7	件	0.66	4.60	4.60	4.60	4.60	
24		J837-GW-LB23	1	0	1	件	0.66	0.66	0.66	0.66	0.66	
25		J837-GW-LB24	1	0	1	件	0.67	0.67	0.67	0.67	0.67	
26		J837-GW-LB25	1	0	1	件	0.17	0.17	0.17	0.17	0.17	
27		J837-GW-LB26	1	0	1	件	0.22	0.22	0.22	0.22	0.22	
28		J837-GW-LB27-01	3	0	3	件	0.30	0.90	0.90	0.90	0.90	

 美特鋁質有限公司 MIDI Aluminium Fabricator Ltd.	工程號: J837	計算: 曾建平	日期: 2020/05/29	送呈: 施哥
	地盤: 觀塘平台	核對:	日期:	副本:
	項目類別: GLASS WALL	批准:	日期:	
地盤用鋁板B.M.表		總展開面積: 98.20 總V.F.: 92.50 此BM依據 施工圖計算		
BM編號:				

序號	修改標示	鋁板編號	鋁板名稱	噴塗顏色	實用	後備	總數	單位	單件V.F. (M2)	總V.F. (M2)	單件展開面積(M2)	總展開面積 (M2)
29		J837-GW-LB27-02	3mm 厚鋁板	白色	15	0	15	件	0.30	4.45	0.30	4.45
30		J837-GW-LB27-03			2	0	2	件	0.30	0.61	0.30	0.61
31		J837-GW-LB27-04			1	0	1	件	0.30	0.30	0.30	0.30
32		J837-GW-LB27-05			9	0	9	件	0.32	2.86	0.32	2.86
33		J837-GW-LB27-06			1	0	1	件	0.26	0.26	0.26	0.26
34		J837-GW-LB27-07			1	0	1	件	0.06	0.06	0.06	0.06
35		J837-GW-LB27-08			1	0	1	件	0.19	0.19	0.19	0.19
36		J837-GW-LB27-09			1	0	1	件	0.26	0.26	0.26	0.26
37		J837-GW-LB28			64	0	64	件	0.44	27.96	0.44	27.96
38		J837-GW-LB29	4	0	4	件	0.44	1.75	0.44	1.75		
39		J837-GW-LB30	2	0	2	件	0.44	0.87	0.44	0.87		
40		J837-GW-LB31	25	0	25	件	0.37	9.36	0.37	9.36		
41		J837-GW-LB32	2	0	2	件	0.36	0.72	0.36	0.72		
42		J837-GW-LB33	2	0	2	件	0.30	0.60	0.30	0.60		
43		J837-GW-LB34	12	0	12	件	0.30	3.64	0.30	3.64		
44		J837-GW-LB35	2	0	2	件	0.48	0.95	0.48	0.95		
45		J837-GW-LB36	2	0	2	件	0.30	0.61	0.30	0.61		
46		J837-GW-LB37	2	0	2	件	0.40	0.80	0.40	0.80		
47		J837-GW-LB38	1	0	1	件	2.01	2.01	2.01	2.01		
48		J837-GW-LB39	2	0	2	件	5.13	10.25	5.13	10.25		
49		J837-GW-LB40	2	0	2	件	0.45	0.91	0.45	0.91		
50		J837-GW-LB41	2	0	2	件	0.45	0.90	0.45	0.90		
51		J837-GW-LB42	2	0	2	件	0.45	0.90	0.45	0.90		
52			1.5mm 厚鋁板	鉻化處理	2	0	2	件	0.45	0.90	0.45	0.90
								204		92.50		98.20

产品编号	L(mm)	数量	A	B	C	D	E	N	M
		1							

工程號	J837	地盤	觀塘平台
-----	------	----	------



SECTION A-A

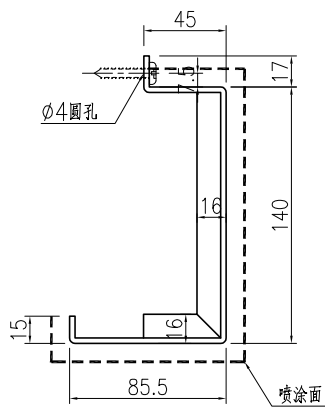
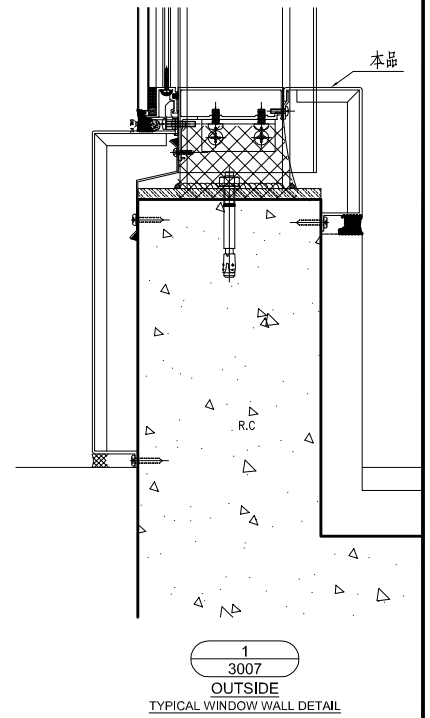
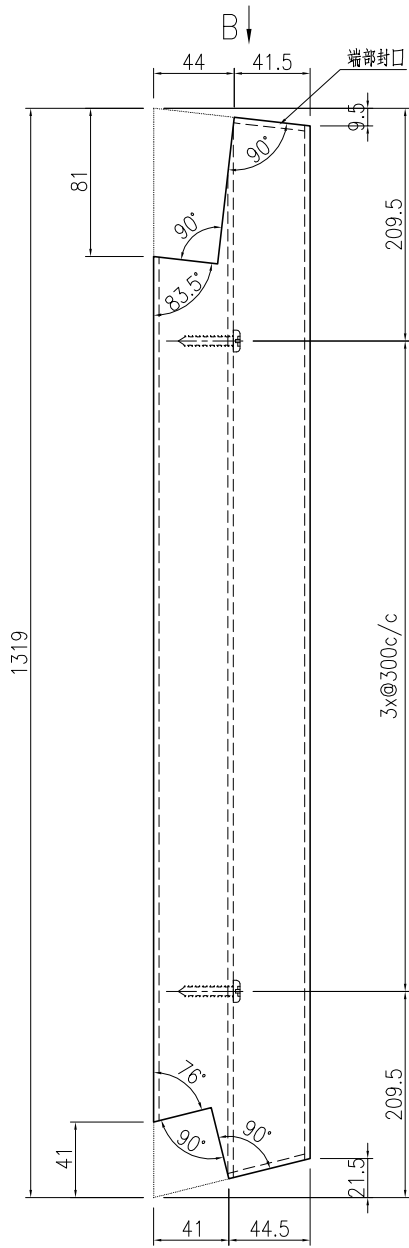
名稱	鋁板加工圖	制圖	曾建平	2020-05-29	修改			
材料	3mm厚鋁板	復核			日期			
顏色	UCT803649FXL-3 香檳金	批准			圖號	J837-GW-LB02		



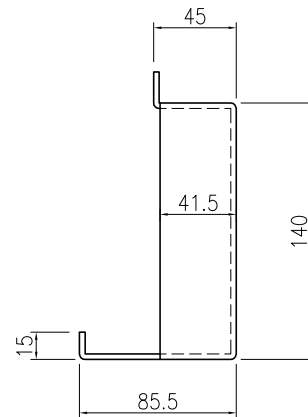
美特鋁質 有限公司
MIDI Aluminium Fabricator Ltd.

产品编号	L(mm)	数量	A	B	C	D	E	N	M
		1							

工程號	J837	地盤	觀塘平台
-----	------	----	------



SECTION A-A

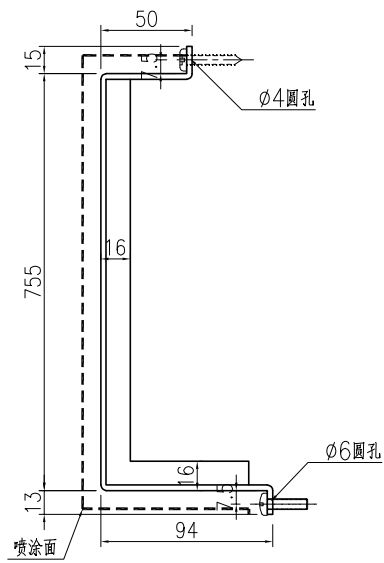
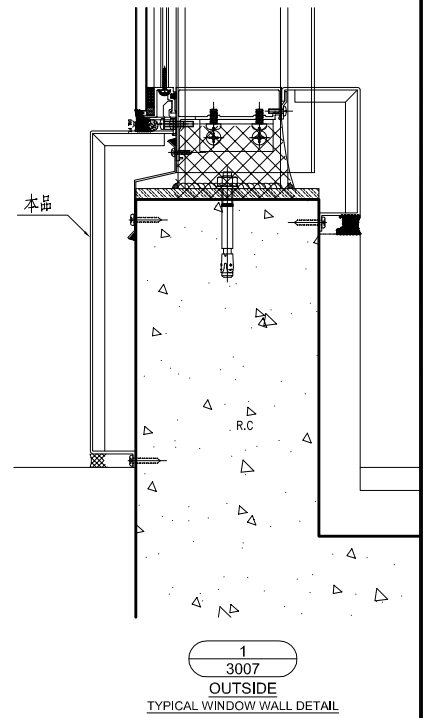
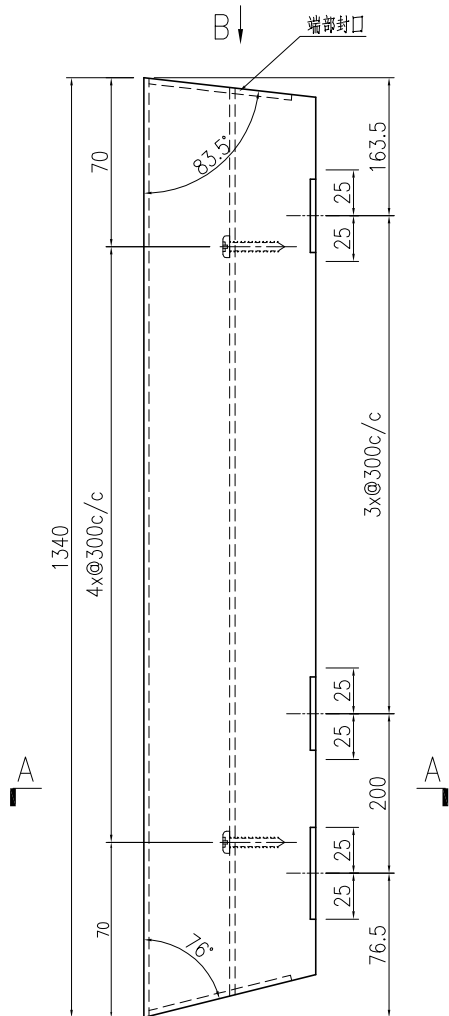


VIEW B-B

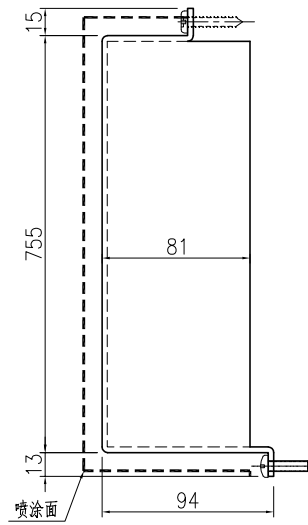
名稱	鋁板加工圖	制圖	曾建平	2020-05-29	修改			
材料	3mm厚鋁板	復核			日期			
顏色	白色	批准			圖號	J837-GW-LB03		

产品编号	L(mm)	数量	A	B	C	D	E	N	M
		1							

工程號	J837	地盤	觀塘平台
-----	------	----	------



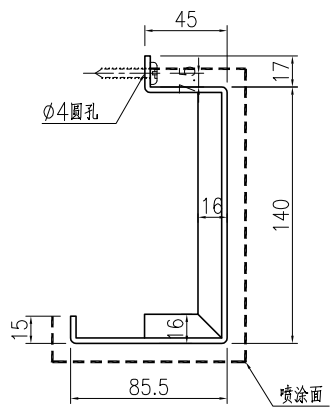
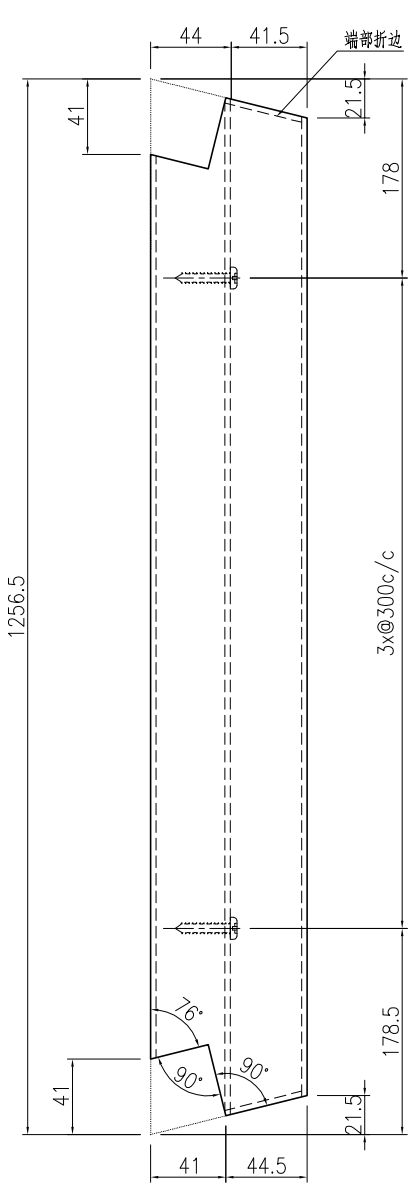
SECTION A-A



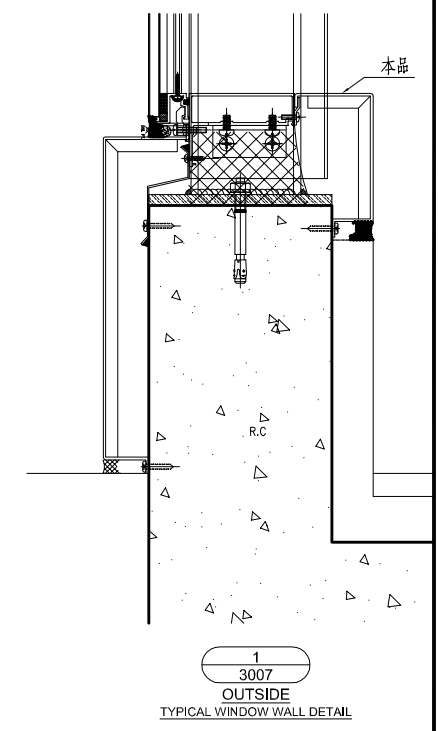
VIEW B-B

名稱	鋁板加工圖	制圖	曾建平	2020-05-29	修改			
材料	3mm厚鋁板	復核			日期			
顏色	UCT803649FXL-3 香檳金	批准			圖號	J837-GW-LB01		

 美特鋁質 有限公司 MIDI Aluminium Fabricator Ltd.				产品编号	L(mm)	数量	A	B	C	D	E	N	M
工程號	J837	地盤	觀塘平台			1							



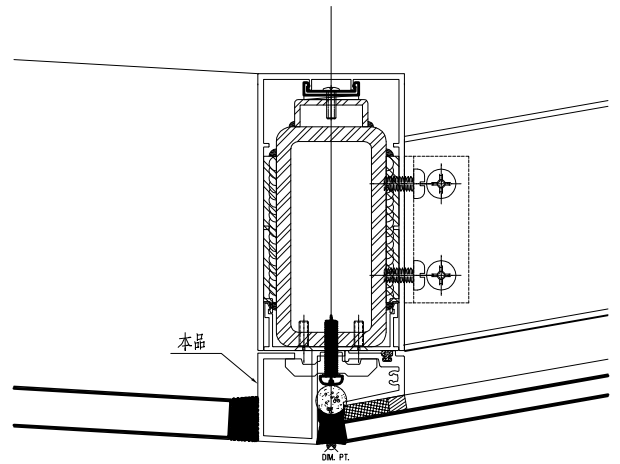
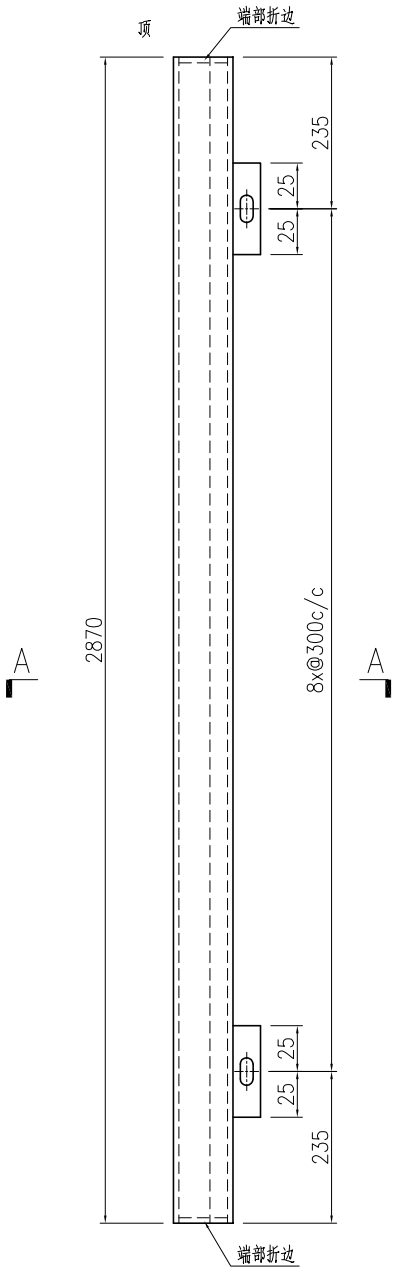
SECTION A-A



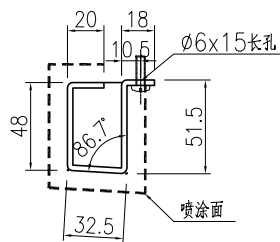
名稱	鋁板加工圖	制圖	曾建平	2020-05-29	修改			
材料	3mm厚鋁板	復核			日期			
顏色	白色	批准			圖號	J837-GW-LB04		

产品编号	L(mm)	数量	A	B	C	D	E	N	M
		1							

工程號	J837	地盤	觀塘平台
-----	------	----	------



3
 2008
OUTSIDE
 TYPICAL WINDOW WALL DETAIL

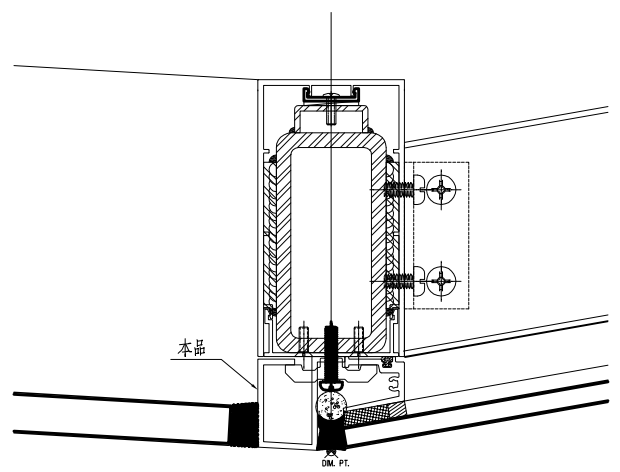
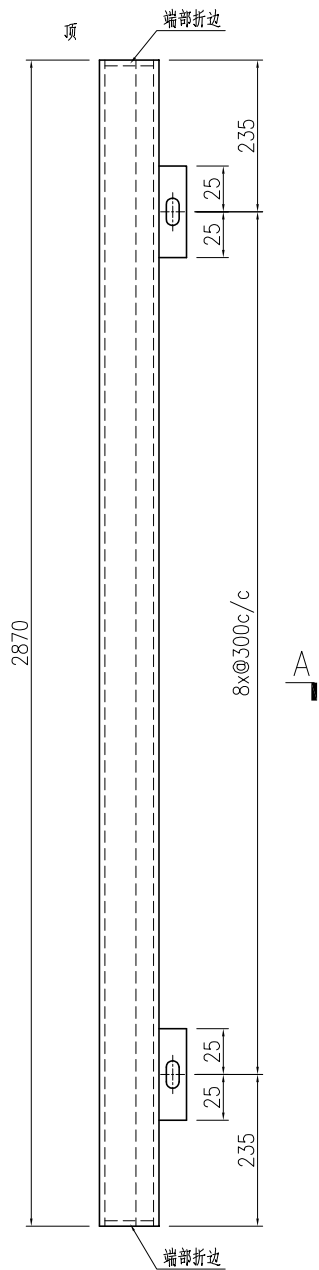


SECTION A-A

名稱	鋁板加工圖	制圖	曾建平	2020-05-29	修改			
材料	3mm厚鋁板	復核			日期			
顏色	白色	批准			圖號	J837-GW-LB05		

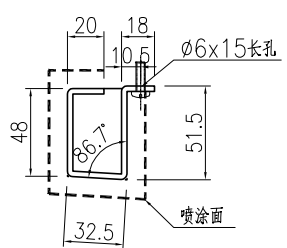
 美特鋁質 有限公司 MIDI Aluminium Fabricator Ltd.			
工程號	J837	地盤	觀塘平台

产品编号	L(mm)	数量	A	B	C	D	E	N	M
		1							



3
2008

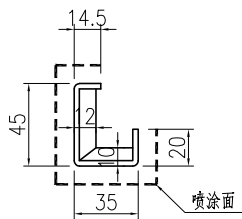
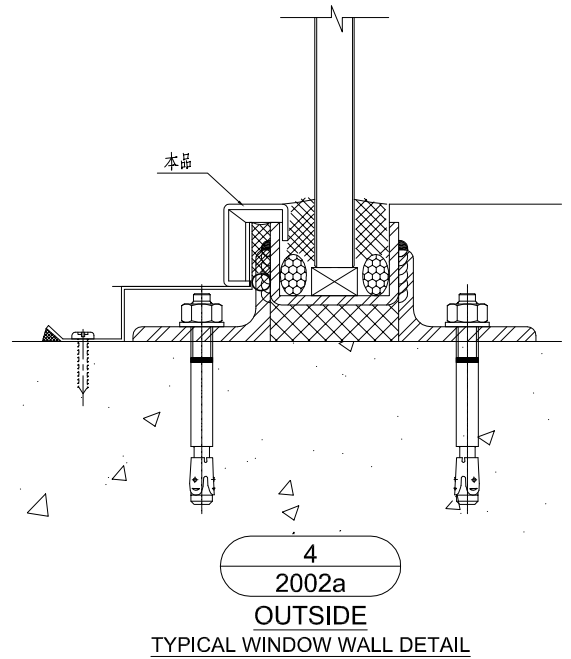
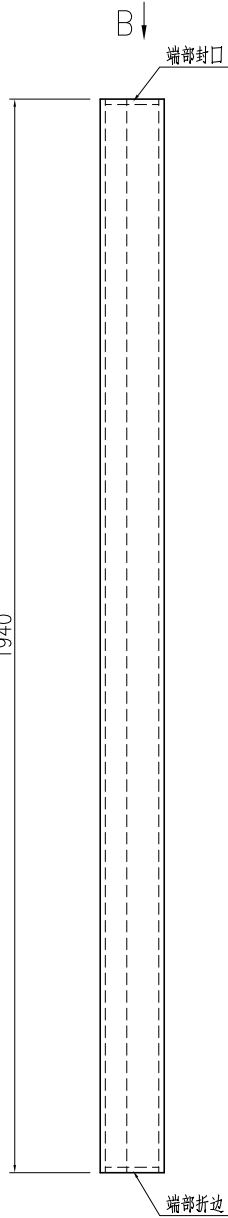
OUTSIDE
TYPICAL WINDOW WALL DETAIL



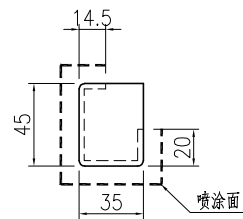
SECTION A-A

名稱	鋁板加工圖	制圖	曾建平	2020-05-29	修改			
材料	3mm厚鋁板	復核			日期			
顏色	UCT803649FXL-3 香檳金	批准			圖號	J837-GW-LB05a		

 美特鋁質 有限公司 MIDI Aluminium Fabricator Ltd.				产品编号	L(mm)	数量	A	B	C	D	E	N	M
工程號	J837	地盤	觀塘平台			1							



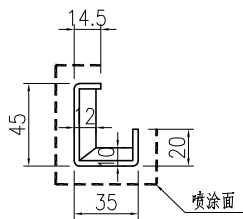
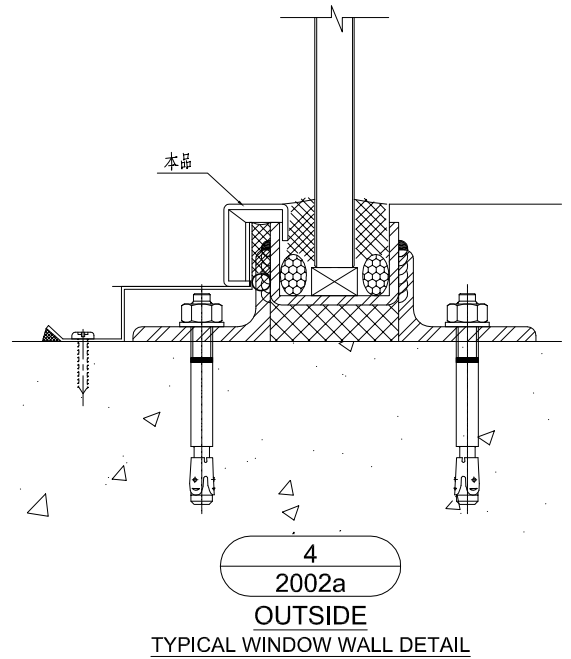
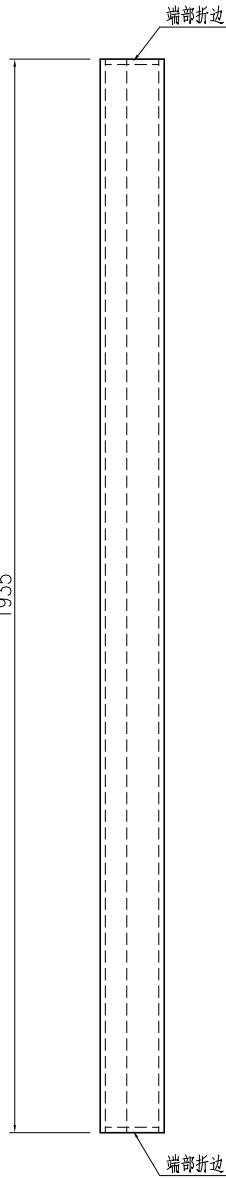
SECTION A-A



VIEW B-B

名稱	鋁板加工圖	制圖	曾建平	2020-05-29	修改			
材料	3mm厚鋁板	復核			日期			
顏色	UCT803649FXL-3 香檳金	批准			圖號	J837-GW-LB06		

 美特鋁質 有限公司 MIDI Aluminium Fabricator Ltd.				产品编号	L(mm)	数量	A	B	C	D	E	N	M
工程號	J837	地盤	觀塘平台			1							

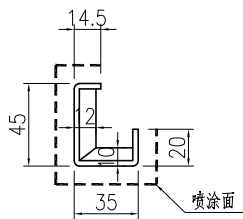
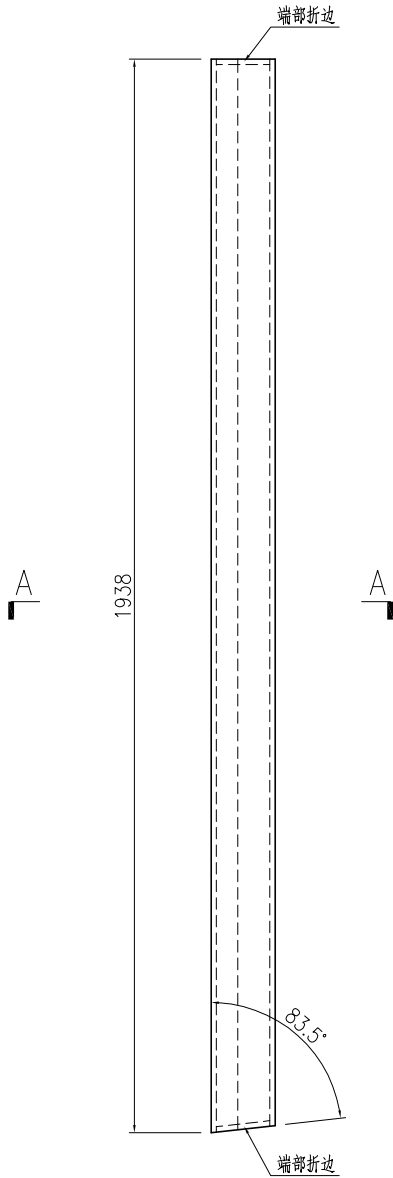


SECTION A-A

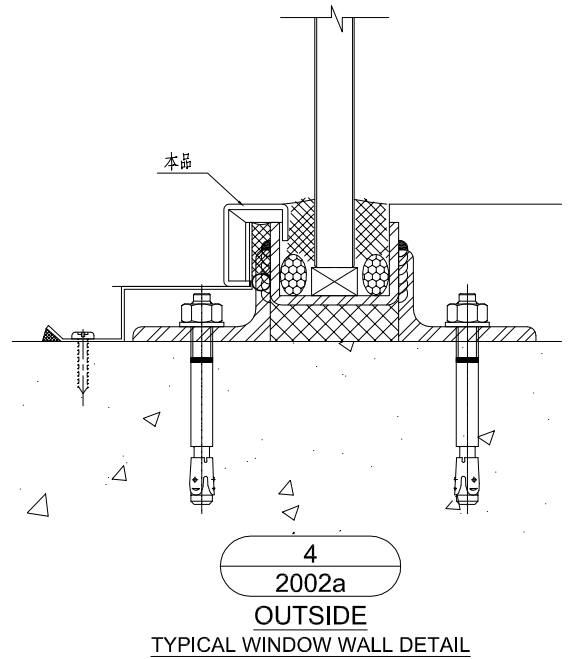
名稱	鋁板加工圖	制圖	曾建平	2020-05-29	修改			
材料	3mm厚鋁板	復核			日期			
顏色	UCT803649FXL-3 香檳金	批准			圖號	J837-GW-LB07		

产品编号	L(mm)	数量	A	B	C	D	E	N	M
		1							

工程號	J837	地盤	觀塘平台
-----	------	----	------



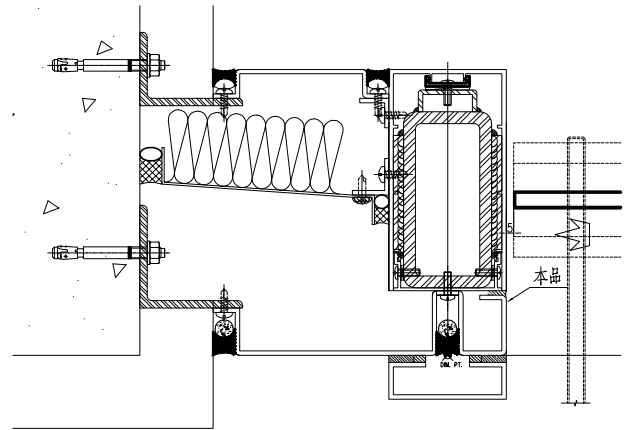
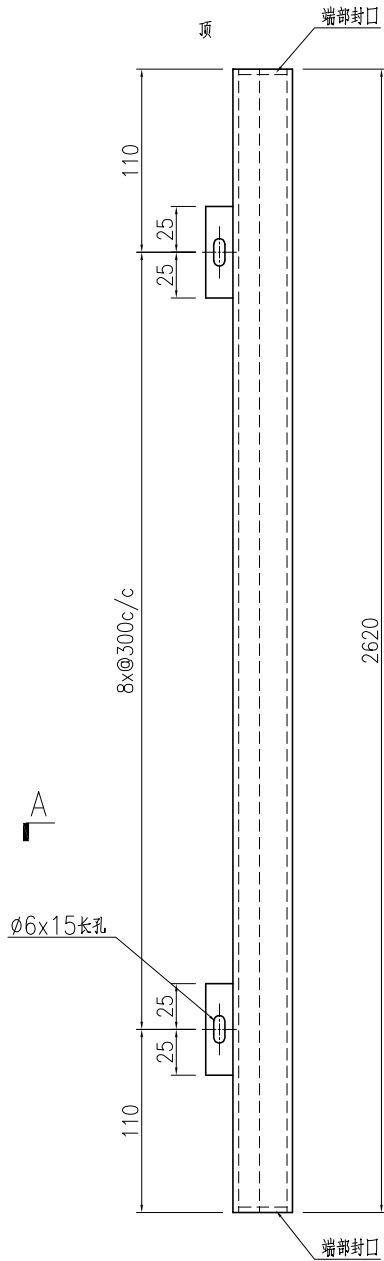
SECTION A-A



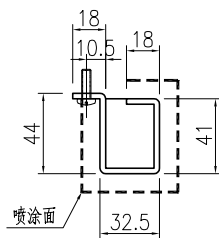
名稱	鋁板加工圖	制圖	曾建平	2020-05-29	修改			
材料	3mm厚鋁板	復核			日期			
顏色	UCT803649FXL-3 香檳金	批准			圖號	J837-GW-LB08		

产品编号	L(mm)	数量	A	B	C	D	E	N	M
		2							

工程號	J837	地盤	觀塘平台
-----	------	----	------



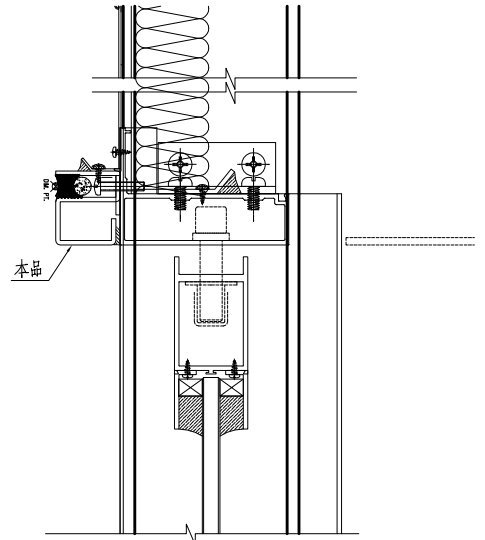
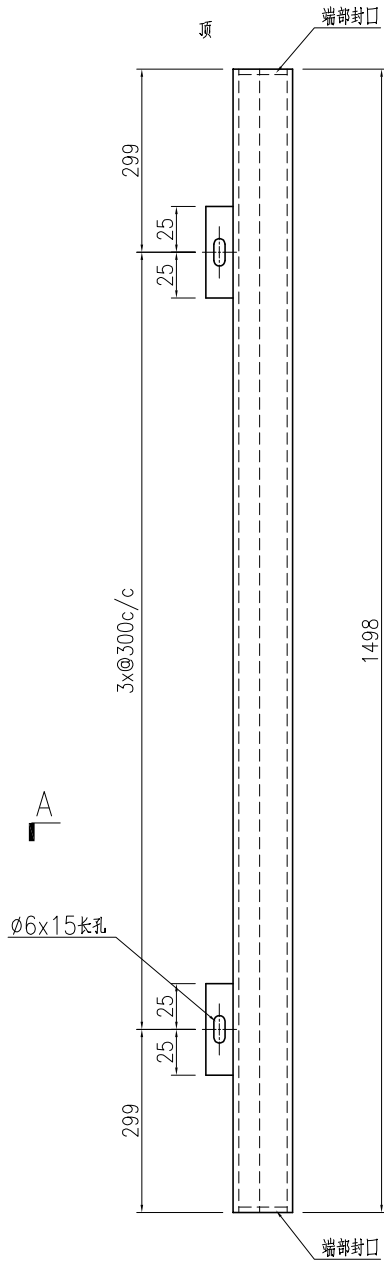
1
 3204
 OUTSIDE
 TYPICAL WINDOW WALL DETAIL



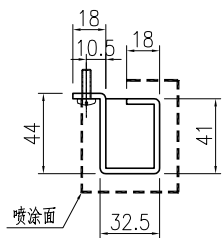
SECTION A-A

名稱	鋁板加工圖	制圖	曾建平	2020-05-29	修改			
材料	3mm厚鋁板	復核			日期			
顏色	UCT803649FXL-3 香檳金	批准			圖號	J837-GW-LB09		

 美特鋁質 有限公司 MIDI Aluminium Fabricator Ltd.				产品编号	L(mm)	数量	A	B	C	D	E	N	M
工程號	J837	地盤	觀塘平台			1							



1
3202
OUTSIDE
TYPICAL WINDOW WALL DETAIL

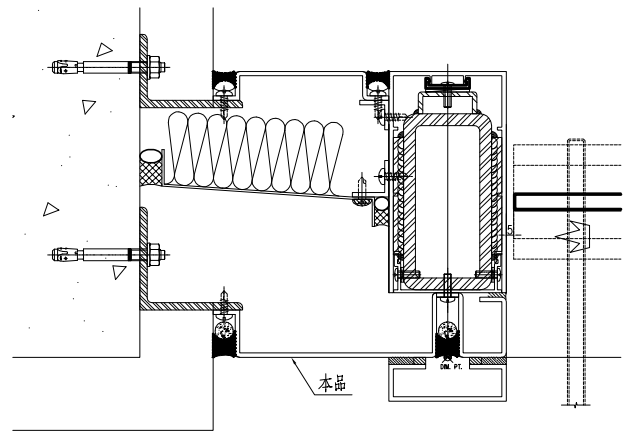
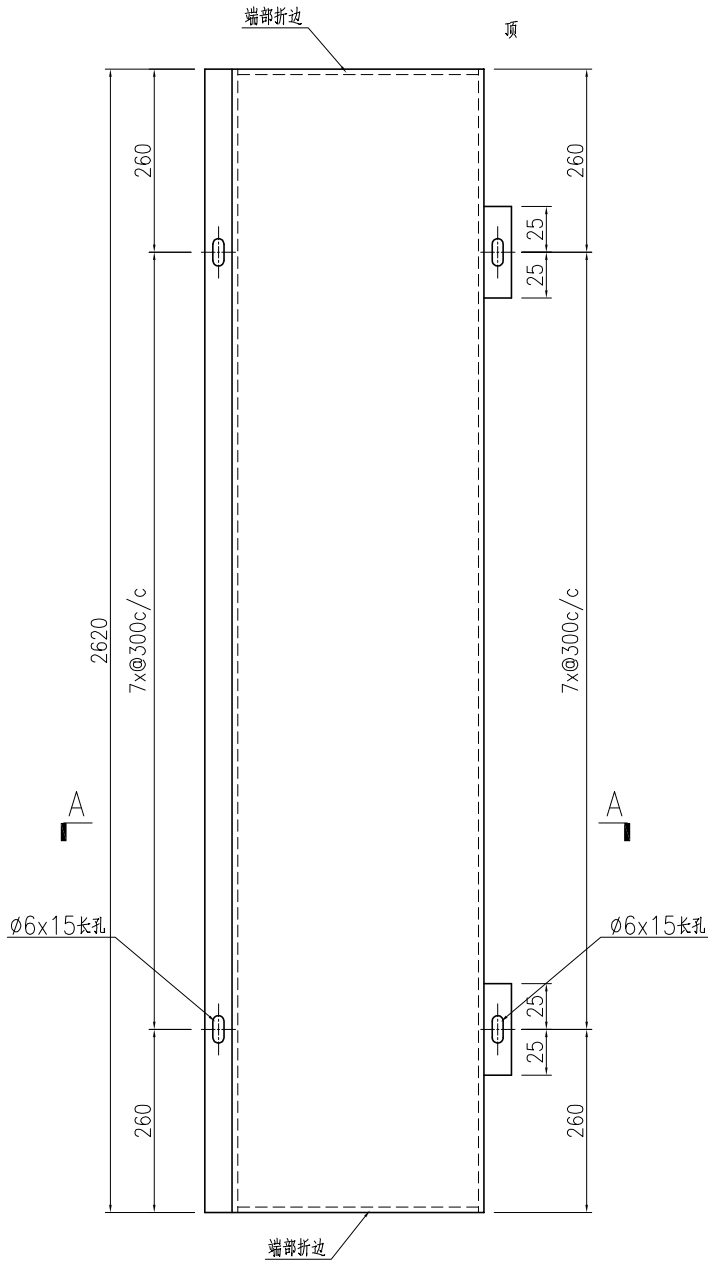


SECTION A-A

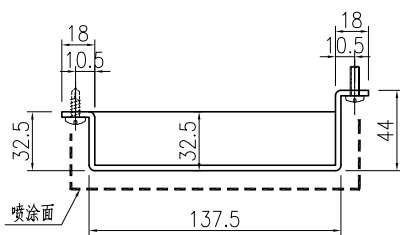
名稱	鋁板加工圖	制圖	曾建平	2020-05-29	修改			
材料	3mm厚鋁板	復核			日期			
顏色	UCT803649FXL-3 香檳金	批准			圖號	J837-GW-LB10		

产品编号	L(mm)	数量	A	B	C	D	E	N	M
		1							

工程號	J837	地盤	觀塘平台
-----	------	----	------



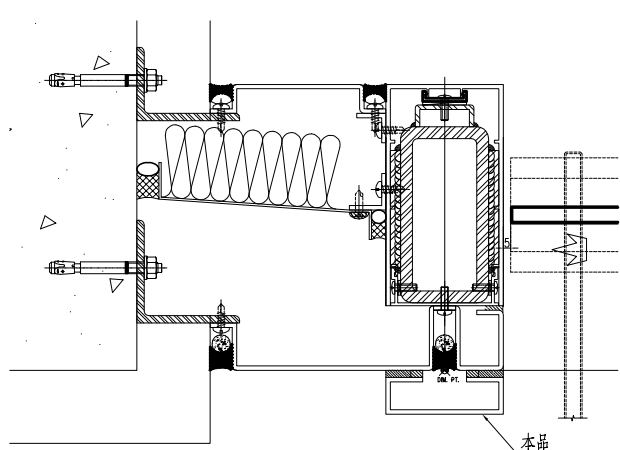
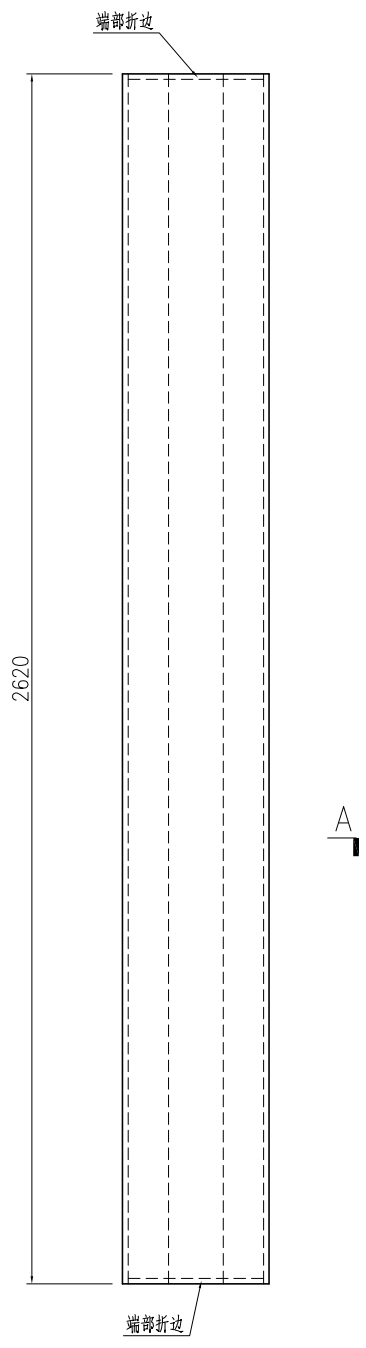
1
 3204
 OUTSIDE
 TYPICAL WINDOW WALL DETAIL



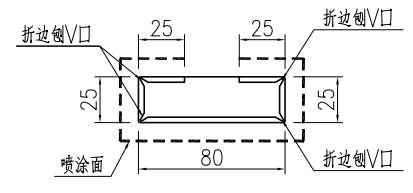
SECTION A-A

名稱	鋁板加工圖	制圖	曾建平	2020-05-29	修改			
材料	3mm厚鋁板	復核			日期			
顏色	UCT803649FXL-3 香檳金	批准			圖號	J837-GW-LB11		

 美特鋁質 有限公司 MIDI Aluminium Fabricator Ltd.				产品编号	L(mm)	数量	A	B	C	D	E	N	M
工程號	J837	地盤	觀塘平台			4							



1
3204
OUTSIDE
TYPICAL WINDOW WALL DETAIL

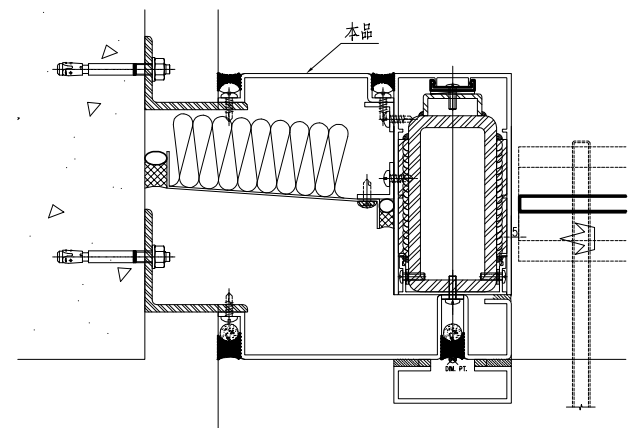
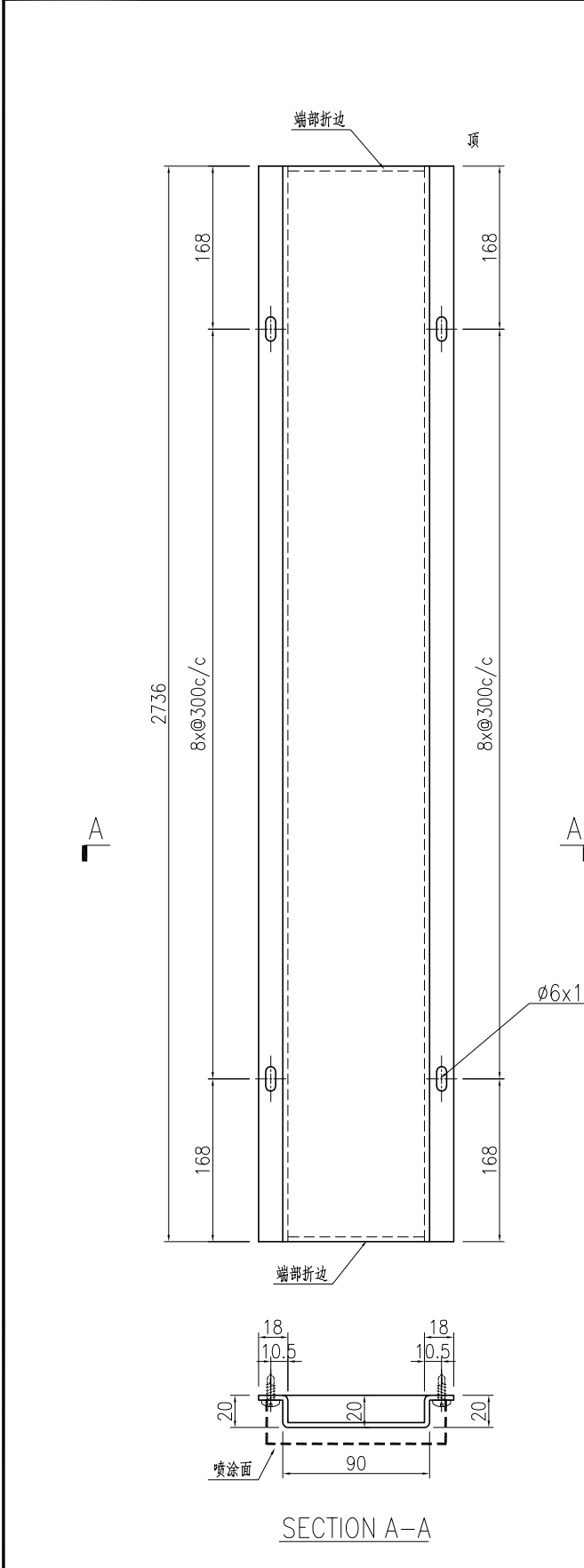


SECTION A-A

名稱	鋁板加工圖	制圖	曾建平	2020-05-29	修改			
材料	3mm厚鋁板	復核			日期			
顏色	UCT803649FXL-3 香檳金	批准			圖號	J837-GW-LB12		

 美特鋁質有限公司 MIDI Aluminium Fabricator Ltd.	产品编号	L(mm)	数量	A	B	C	D	E	N	M
	工程號	J837	地盤	觀塘平台						

产品编号	L(mm)	数量	A	B	C	D	E	N	M
		1							



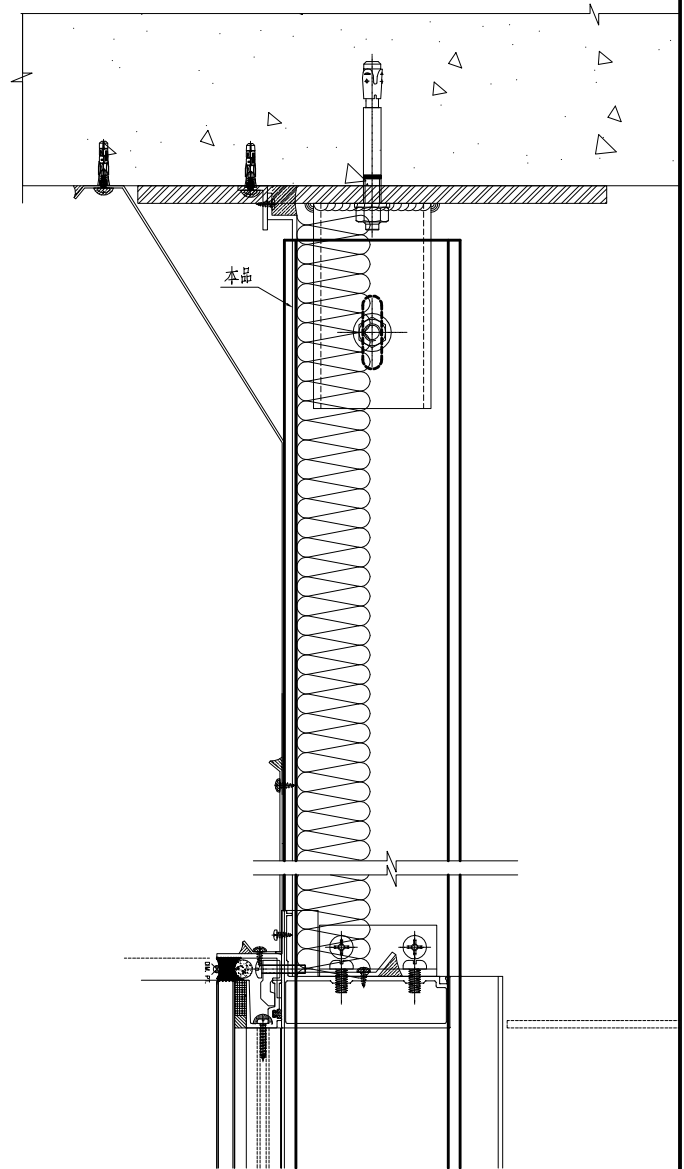
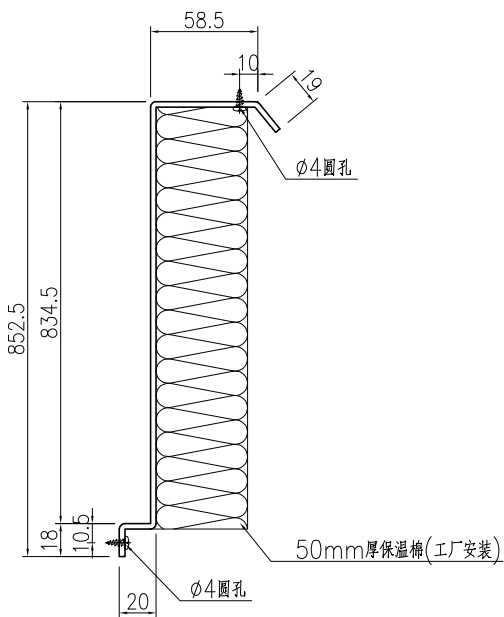
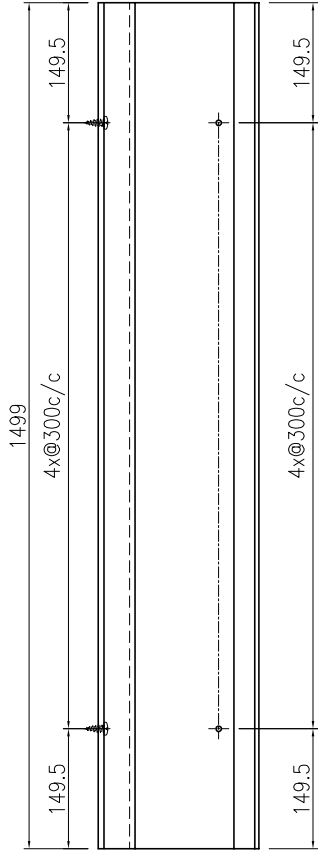
1
3204

OUTSIDE
TYPICAL WINDOW WALL DETAIL

名稱	鋁板加工圖	制圖	曾建平	2020-05-29	修改			
材料	3mm厚鋁板	復核			日期			
顏色	白色	批准			圖號	J837-GW-LB13		

产品编号	L(mm)	数量	A	B	C	D	E	N	M
		1							

工程號	J837	地盤	觀塘平台
-----	------	----	------

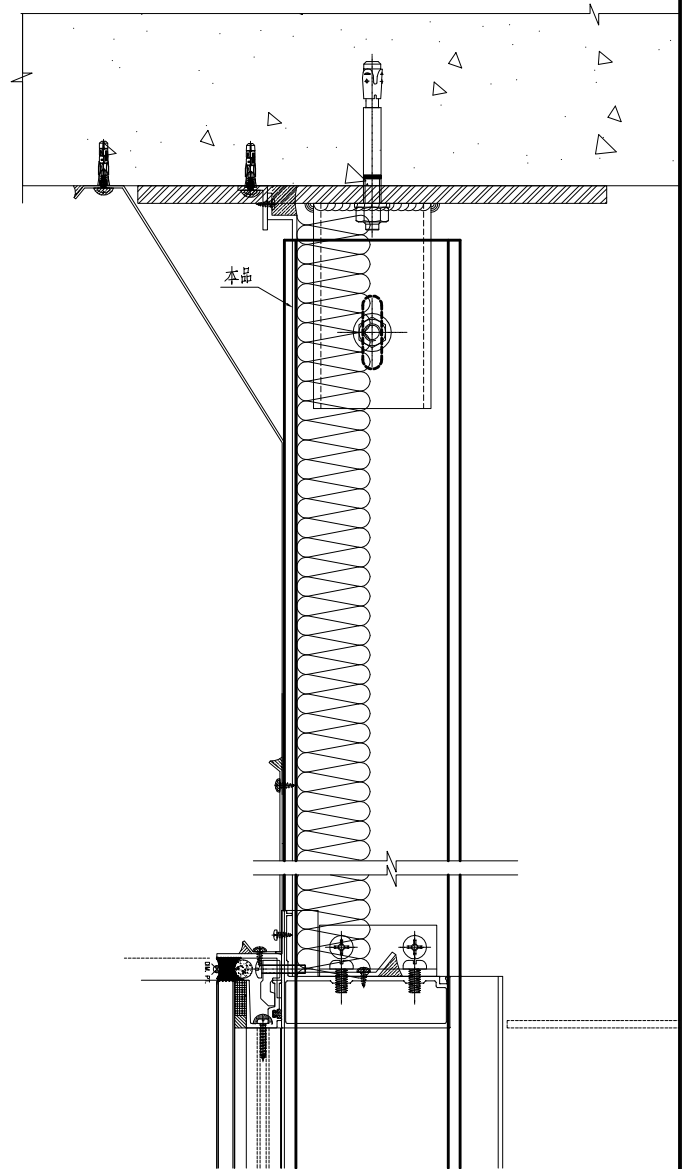
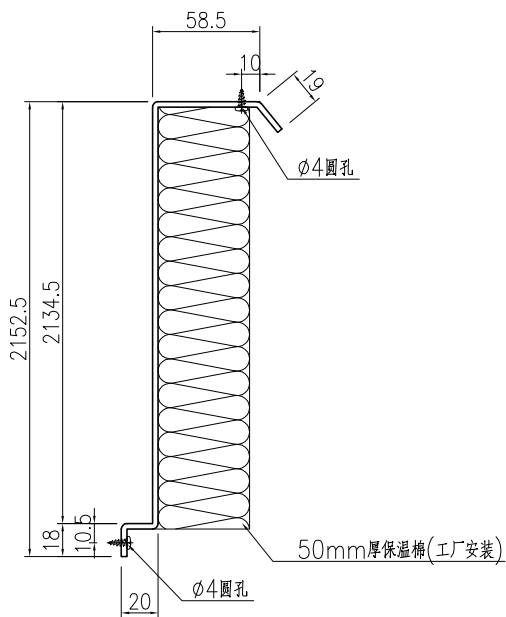
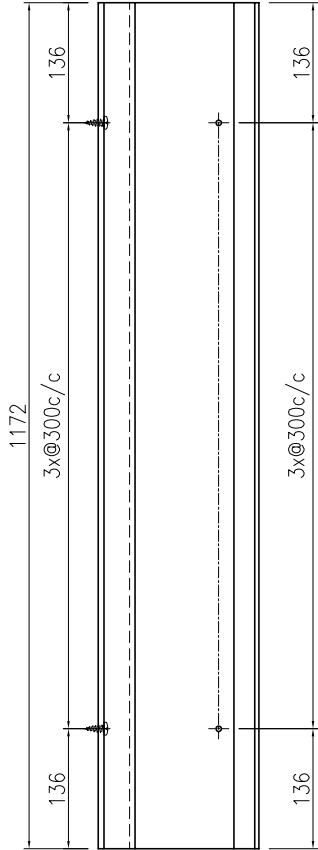


1
 3201
 OUTSIDE
 TYPICAL WINDOW WALL DETAIL

名稱	鋁板加工圖	制圖	曾建平	2020-05-29	修改			
材料	3mm厚鋁板	復核			日期			
顏色	MILL	批准			圖號	J837-GW-LB14		

产品编号	L(mm)	数量	A	B	C	D	E	N	M
		2							

工程號	J837	地盤	觀塘平台
-----	------	----	------

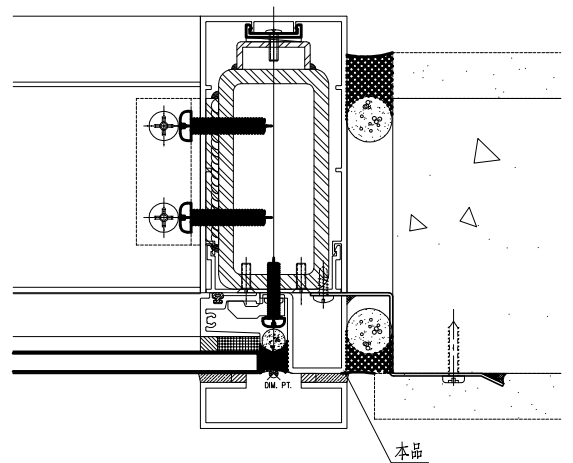
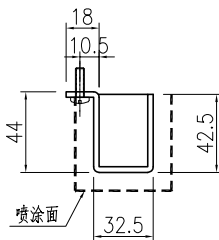
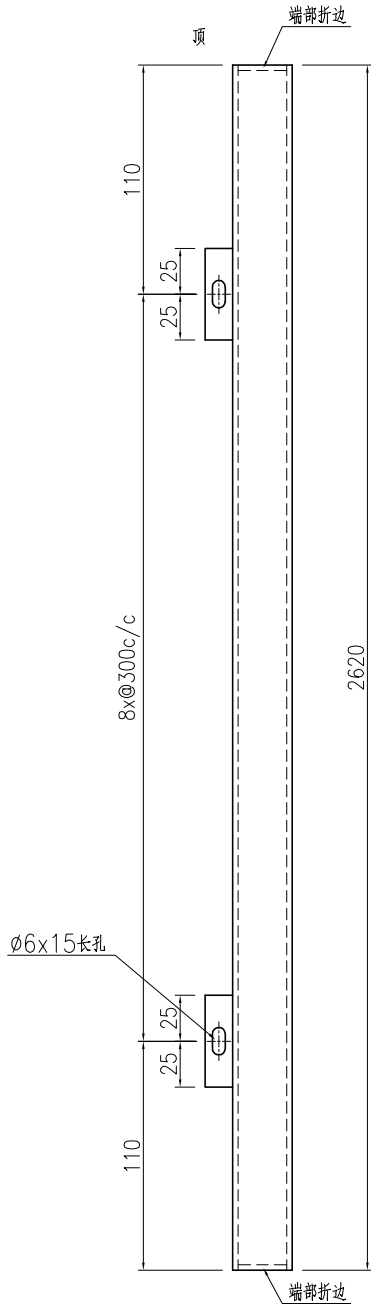


1
 3201
 OUTSIDE
 TYPICAL WINDOW WALL DETAIL

名稱	鋁板加工圖	制圖	曾建平	2020-05-29	修改			
材料	3mm厚鋁板	復核			日期			
顏色	MILL	批准			圖號	J837-GW-LB15		

产品编号	L(mm)	数量	A	B	C	D	E	N	M
		1							

工程號	J837	地盤	觀塘平台
-----	------	----	------

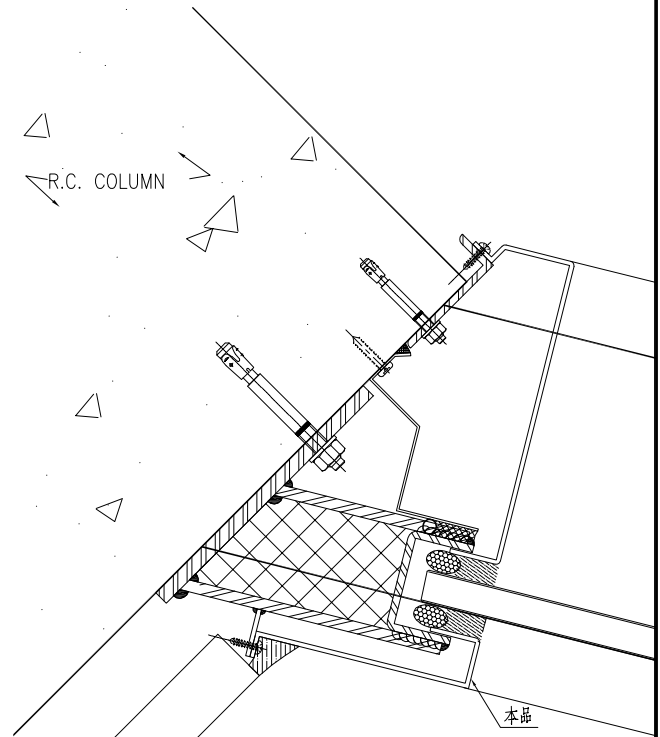
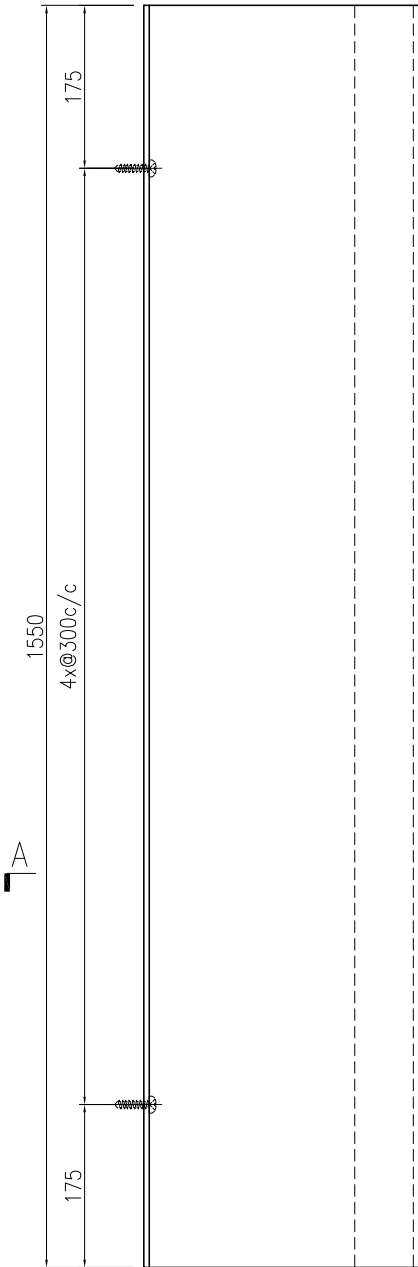


1
3203
OUTSIDE
TYPICAL WINDOW WALL DETAIL

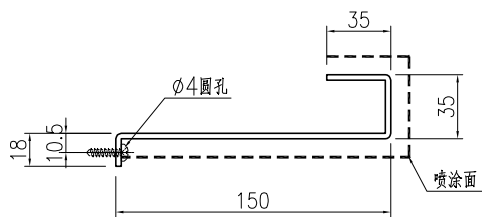
名稱	鋁板加工圖	制圖	曾建平	2020-05-29	修改			
材料	2mm厚鋁板	復核			日期			
顏色	UCT803649FXL-3 香檳金	批准			圖號	J837-GW-LB16		

产品编号	L(mm)	数量	A	B	C	D	E	N	M
		1							

工程號	J837	地盤	觀塘平台
-----	------	----	------



OUTSIDE
 2
 3007
 OUTSIDE
 TYPICAL WINDOW WALL DETAIL

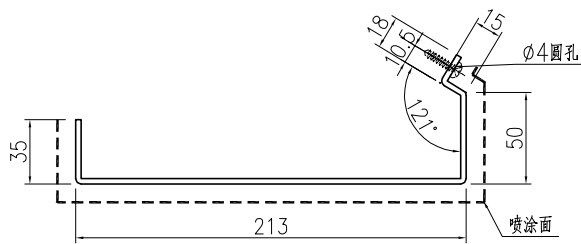
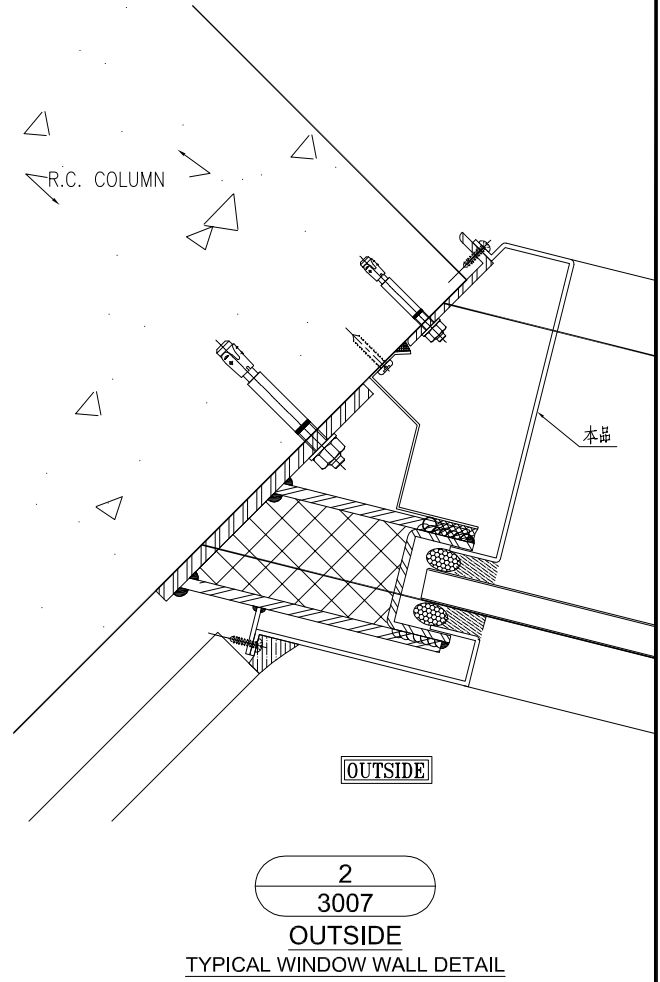
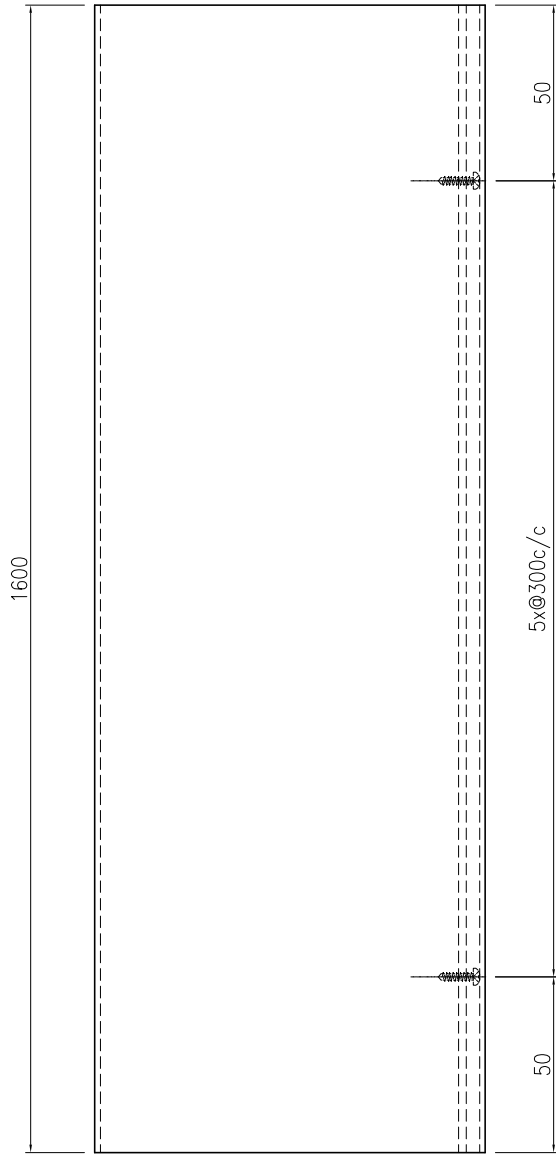


SECTION A-A

名稱	鋁板加工圖	制圖	曾建平	2020-05-29	修改			
材料	3mm厚鋁板	復核			日期			
顏色	UCT803649FXL-3 香檳金	批准			圖號	J837-GW-LB17		

 美特鋁質 有限公司 MIDI Aluminium Fabricator Ltd.			
工程號	J837	地盤	觀塘平台

产品编号	L(mm)	数量	A	B	C	D	E	N	M
		1							

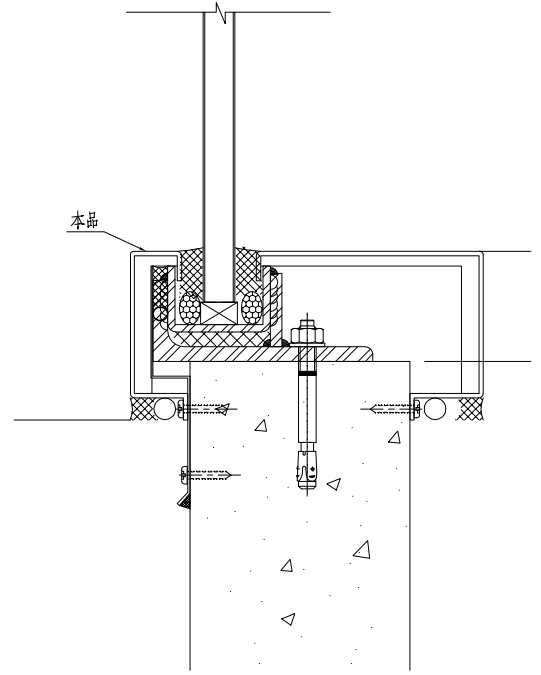
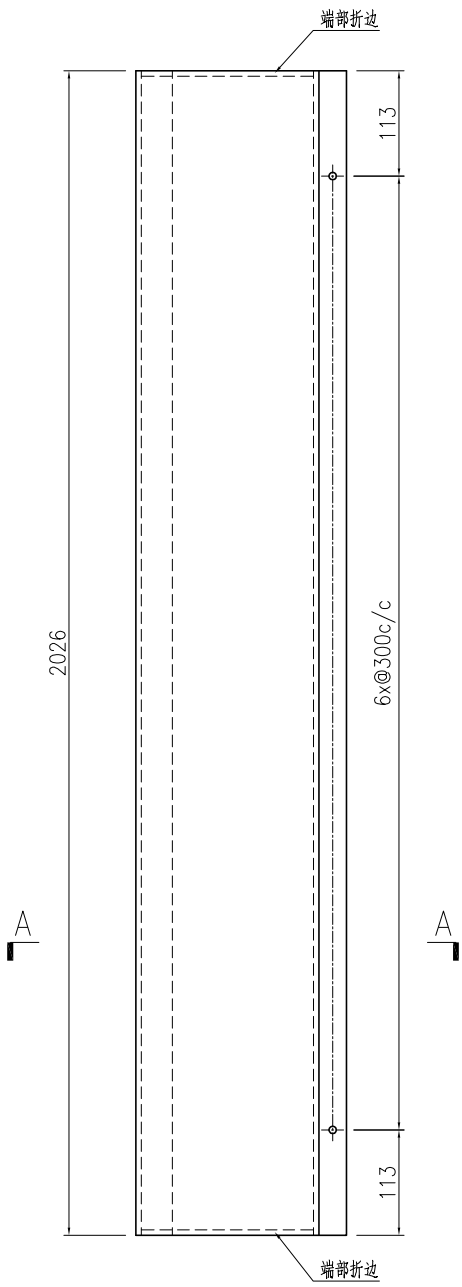


SECTION A-A

名稱	鋁板加工圖	制圖	曾建平	2020-05-29	修改			
材料	3mm厚鋁板	復核			日期			
顏色	白色	批准			圖號	J837-GW-LB18		

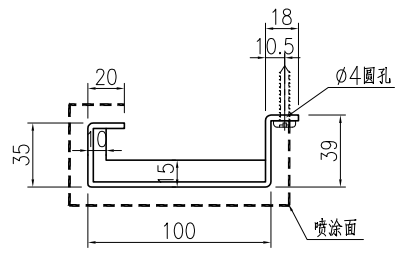
产品编号	L(mm)	数量	A	B	C	D	E	N	M
		7							

工程號	J837	地盤	觀塘平台
-----	------	----	------



4
2002

OUTSIDE
TYPICAL WINDOW WALL DETAIL

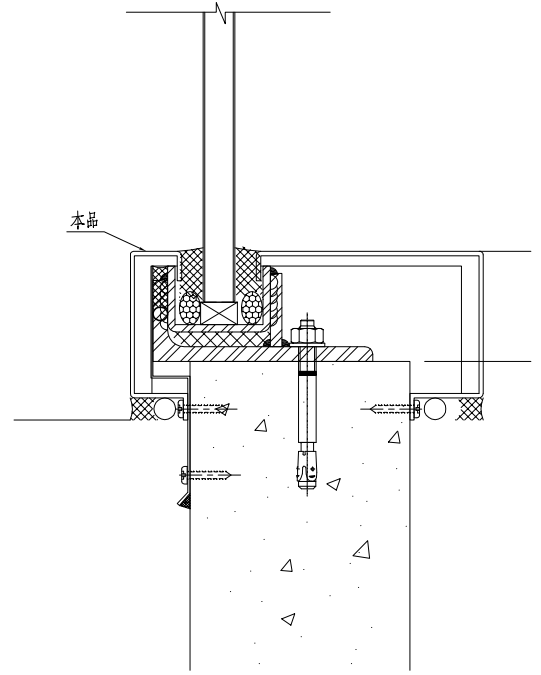
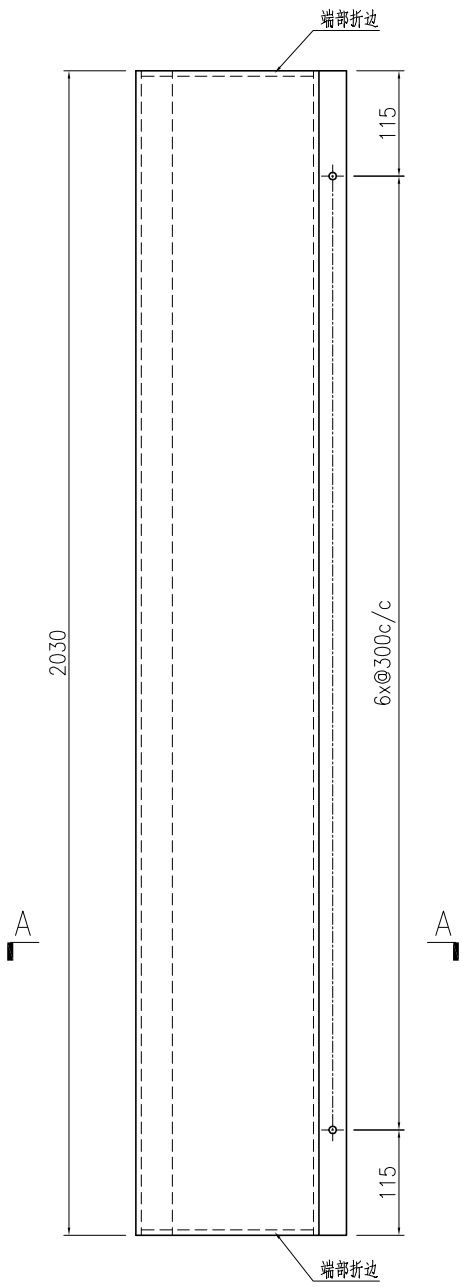


SECTION A-A

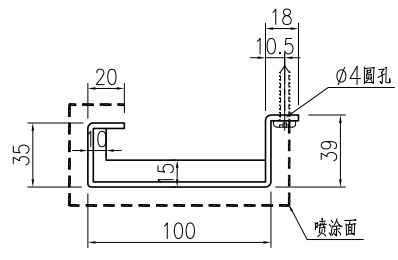
名稱	鋁板加工圖	制圖	曾建平	2020-05-29	修改			
材料	3mm厚鋁板	復核			日期			
顏色	UCT803649FXL-3 香檳金	批准			圖號	J837-GW-LB19		

产品编号	L(mm)	数量	A	B	C	D	E	N	M
		1							

工程號	J837	地盤	觀塘平台
-----	------	----	------



4
2002
OUTSIDE
TYPICAL WINDOW WALL DETAIL

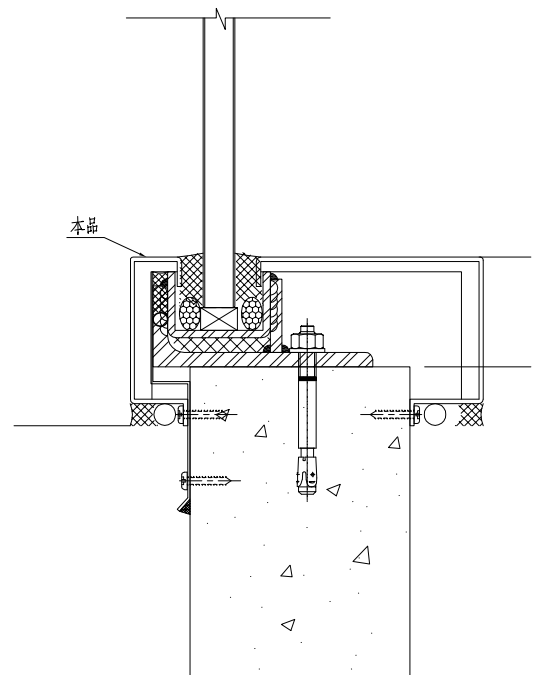
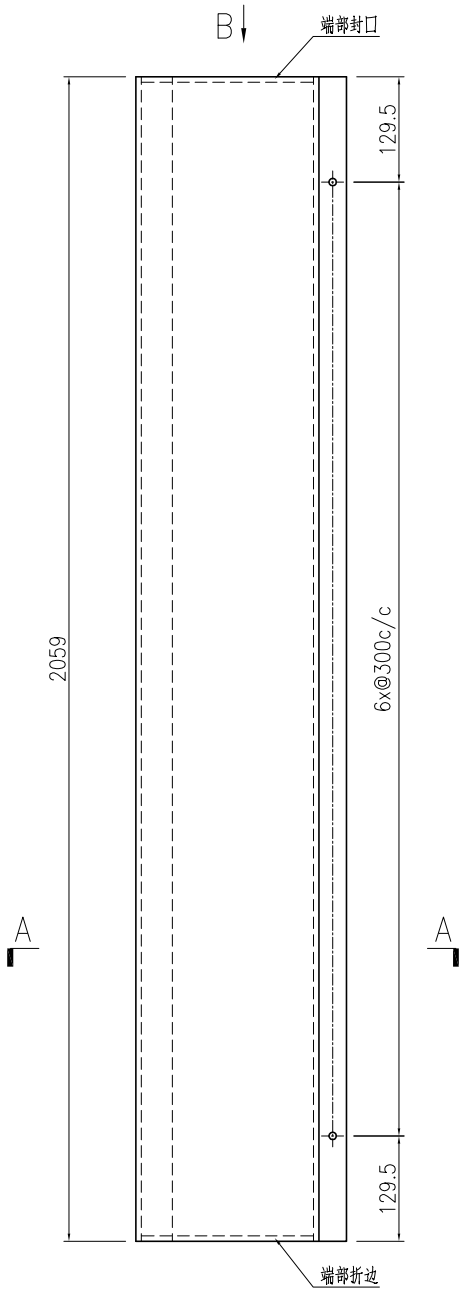


SECTION A-A

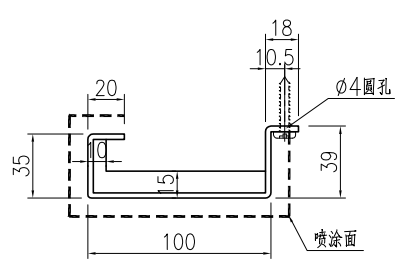
名稱	鋁板加工圖	制圖	曾建平	2020-05-29	修改			
材料	3mm厚鋁板	復核			日期			
顏色	UCT803649FXL-3 香檳金	批准			圖號	J837-GW-LB20		

产品编号	L(mm)	数量	A	B	C	D	E	N	M
		1							

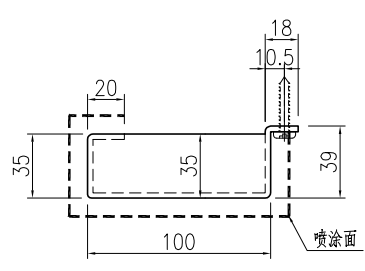
工程號	J837	地盤	觀塘平台
-----	------	----	------



4
 2002
 OUTSIDE
 TYPICAL WINDOW WALL DETAIL



SECTION A-A

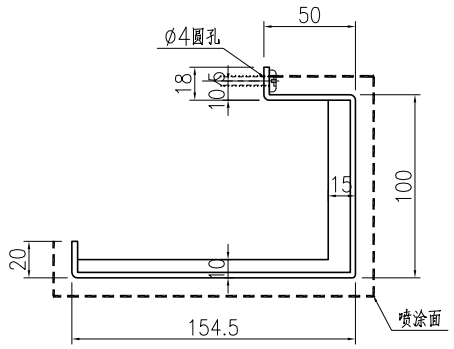
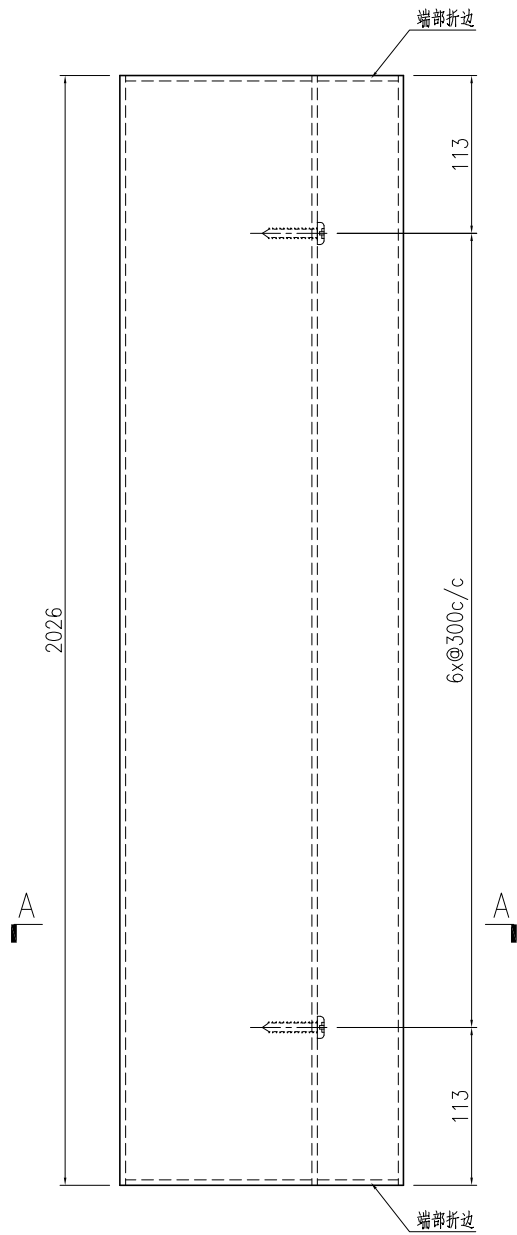


VIEW B-B

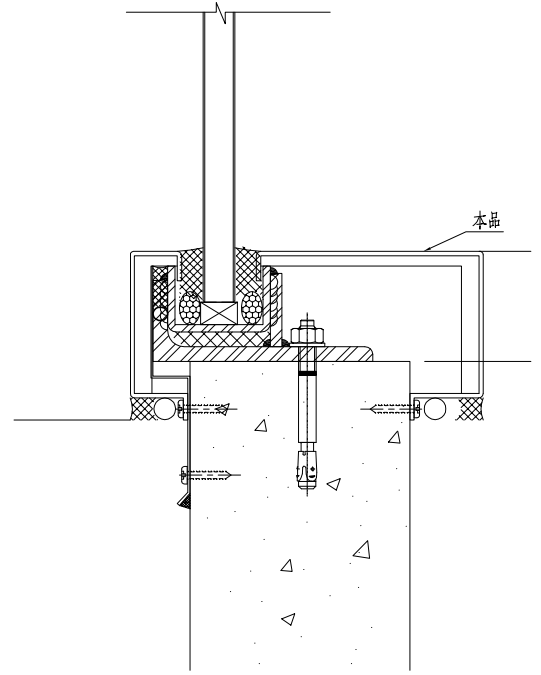
名稱	鋁板加工圖	制圖	曾建平	2020-05-29	修改			
材料	3mm厚鋁板	復核			日期			
顏色	UCT803649FXL-3 香檳金	批准			圖號	J837-GW-LB21		

产品编号	L(mm)	数量	A	B	C	D	E	N	M
		7							

工程號	J837	地盤	觀塘平台
-----	------	----	------



SECTION A-A

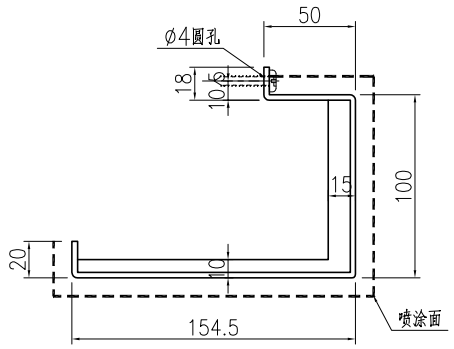
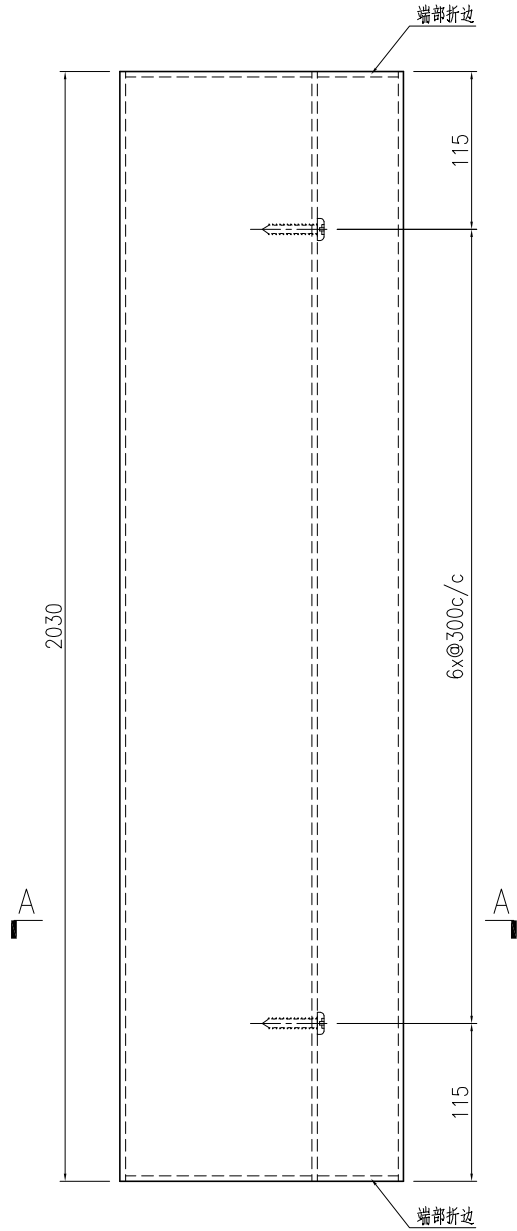


4
 2002
 OUTSIDE
 TYPICAL WINDOW WALL DETAIL

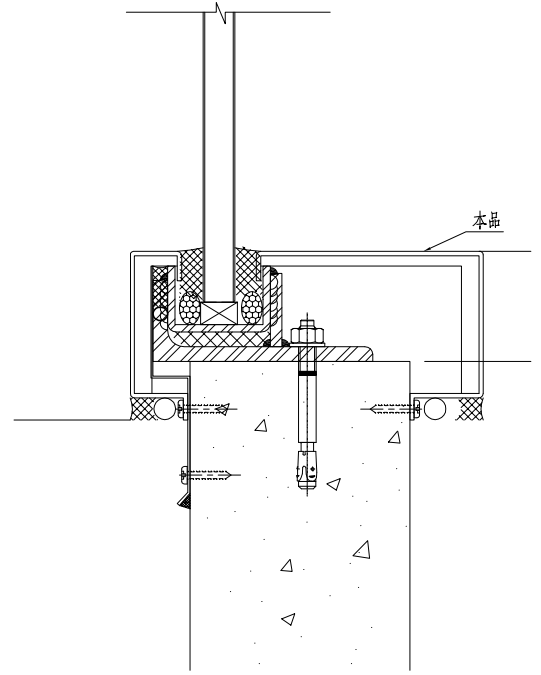
名稱	鋁板加工圖	制圖	曾建平	2020-05-29	修改			
材料	3mm厚鋁板	復核			日期			
顏色	白色	批准			圖號	J837-GW-LB22		

产品编号	L(mm)	数量	A	B	C	D	E	N	M
		1							

工程號	J837	地盤	觀塘平台
-----	------	----	------



SECTION A-A

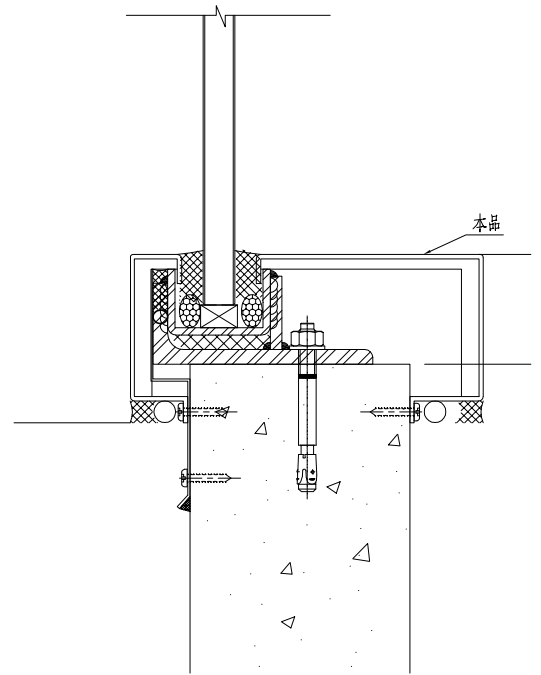
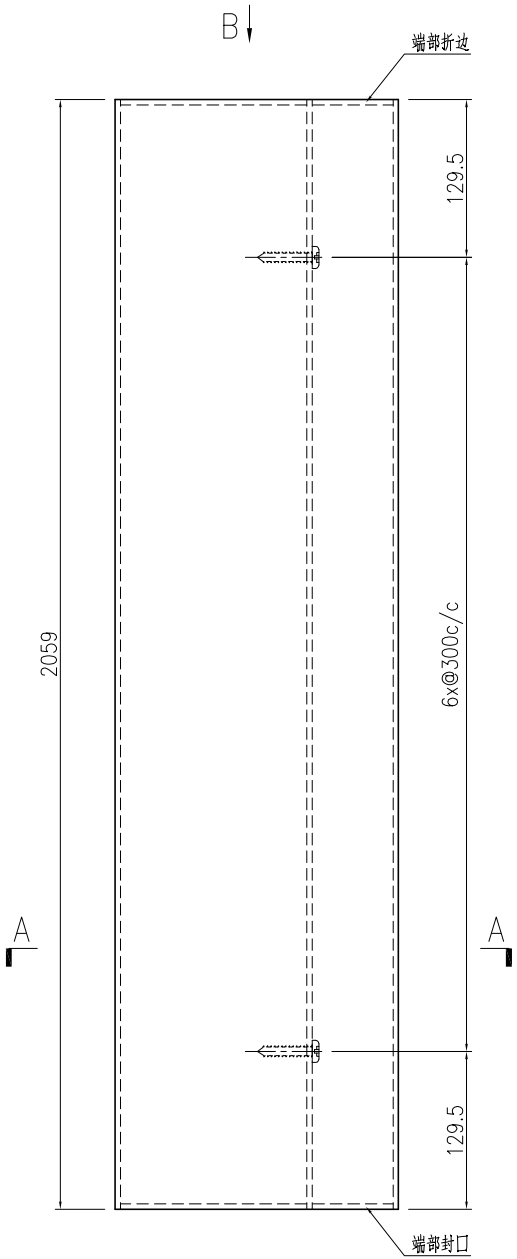


4
 2002
 OUTSIDE
 TYPICAL WINDOW WALL DETAIL

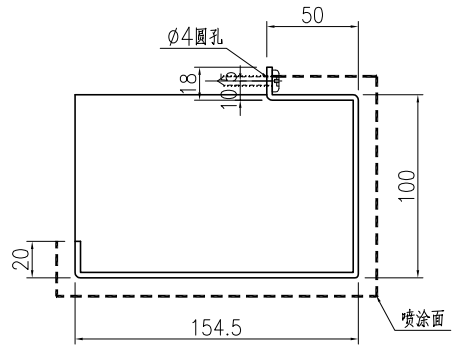
名稱	鋁板加工圖	制圖	曾建平	2020-05-29	修改			
材料	3mm厚鋁板	復核			日期			
顏色	白色	批准			圖號	J837-GW-LB23		

产品编号	L(mm)	数量	A	B	C	D	E	N	M
		1							

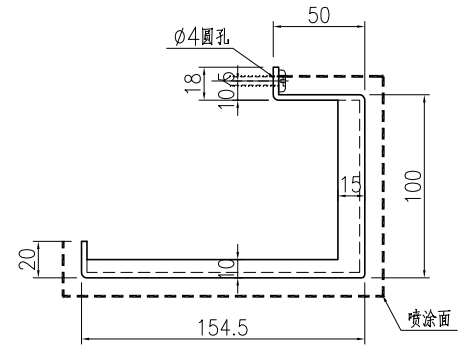
工程號	J837	地盤	觀塘平台
-----	------	----	------



4
 2002
OUTSIDE
 TYPICAL WINDOW WALL DETAIL



SECTION A-A



VIEW B-B

名稱	鋁板加工圖	制圖	曾建平	2020-05-29	修改			
材料	3mm厚鋁板	復核			日期			
顏色	白色	批准			圖號	J837-GW-LB24		

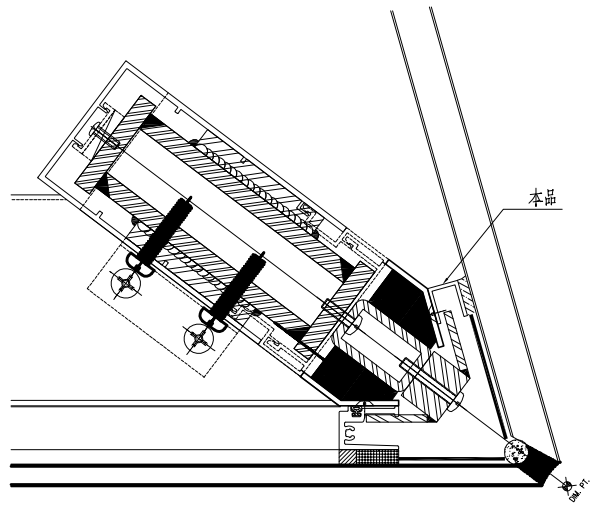
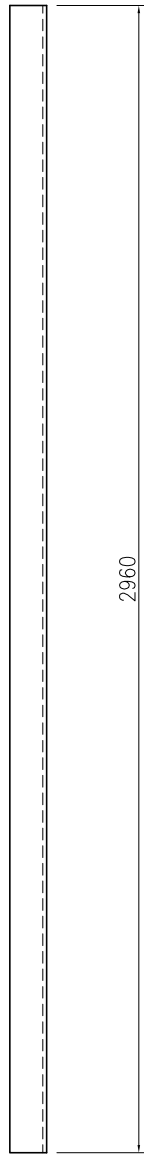
EG-DWG3



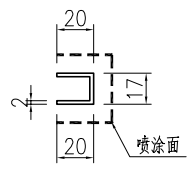
美特鋁質 有限公司
MIDI Aluminium Fabricator Ltd.

产品编号	L(mm)	数量	A	B	C	D	E	N	M
		1							

工程號	J837	地盤	觀塘平台
-----	------	----	------



1
3109
OUTSIDE
TYPICAL WINDOW WALLDETAIL

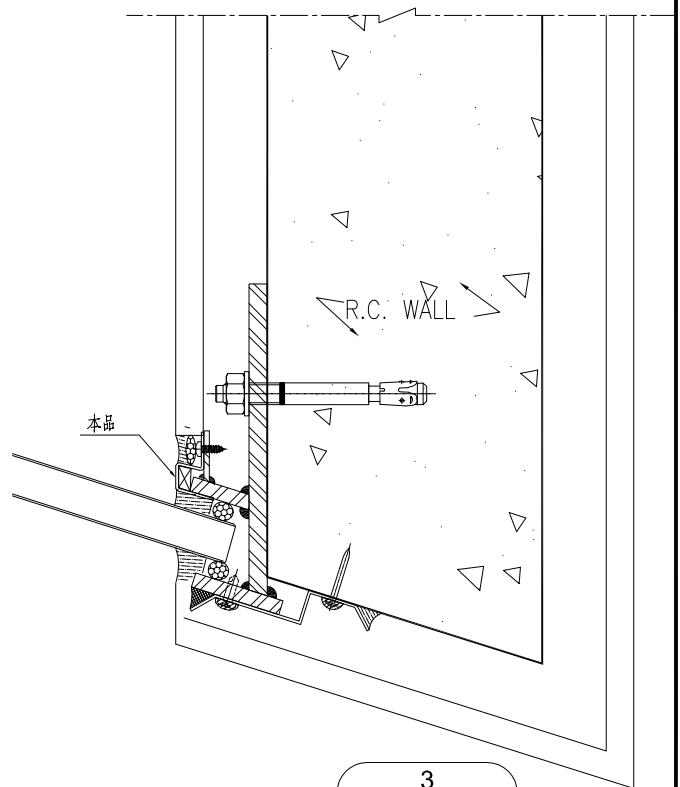
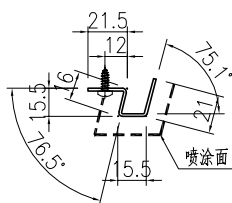
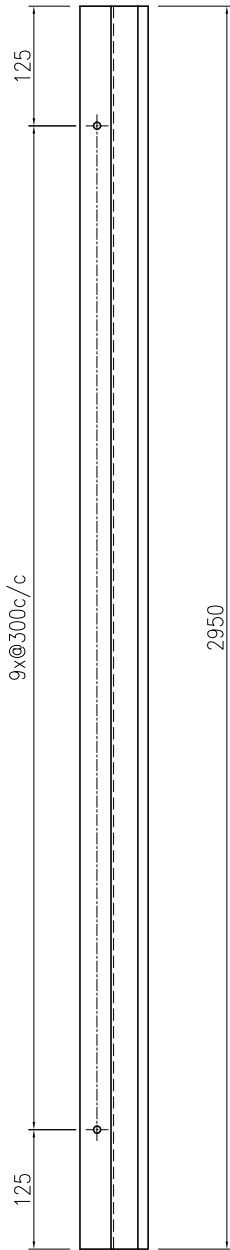


SECTION A-A

名稱	鋁板加工圖	制圖	曾建平	2020-05-29	修改			
材料	2mm厚鋁板	復核			日期			
顏色	白色	批准			圖號	J837-GW-LB25		

产品编号	L(mm)	数量	A	B	C	D	E	N	M
		1							

工程號	J837	地盤	觀塘平台
-----	------	----	------



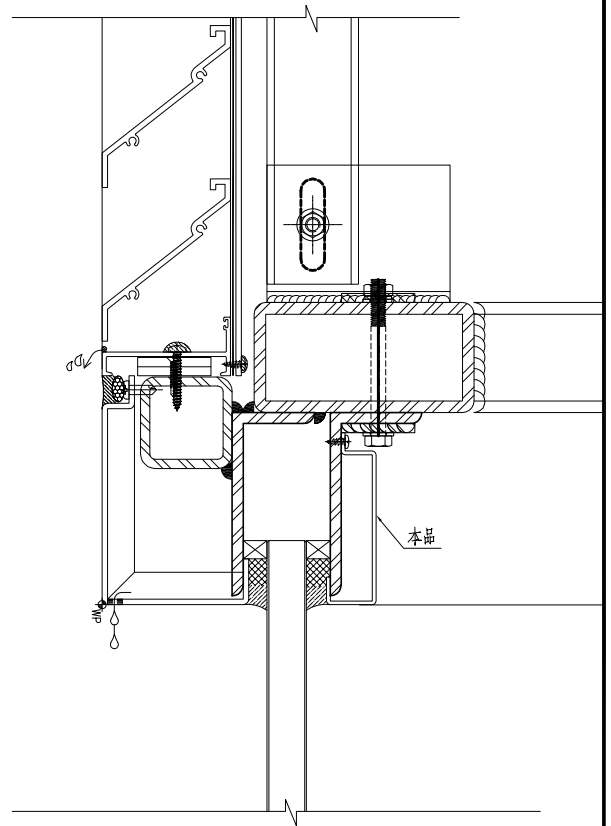
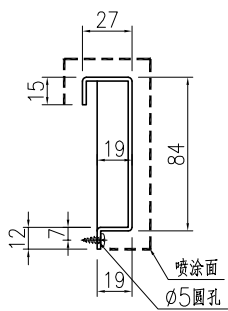
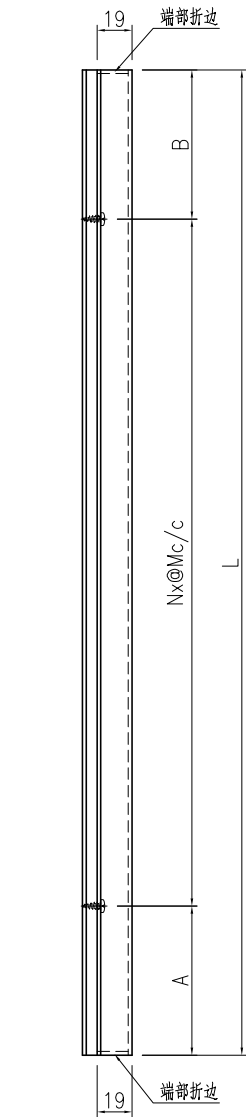
3
3108

OUTSIDE
TYPICAL WINDOW WALL DETAIL

名稱	鋁板加工圖	制圖	曾建平	2020-05-29	修改			
材料	2mm厚鋁板	復核			日期			
顏色	白色	批准			圖號	J837-GW-LB26		

工程號	J837	地盤	觀塘平台
-----	------	----	------

产品编号	L(mm)	数量	A	B	N	M			
J837-GW-LB27-01	1912	3	56	56	6	300			
J837-GW-LB27-02	1890	15	195	195	5	300			
J837-GW-LB27-03	1935	2	67.5	67.5	6	300			
J837-GW-LB27-04	1899	1	199.5	199.5	5	300			
J837-GW-LB27-05	2026	9	113	113	6	300			
J837-GW-LB27-06	1641	1	70.5	70.5	5	300			
J837-GW-LB27-07	352.5	1	76.5	76	1	200			
J837-GW-LB27-08	1237.5	1	168.5	169	3	300			
J837-GW-LB27-09	1667.5	1	83.5	84	5	300			

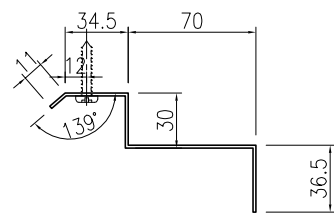
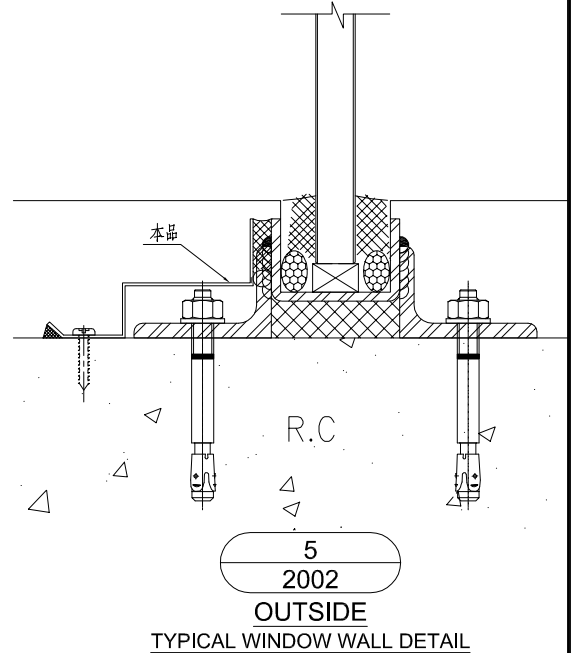
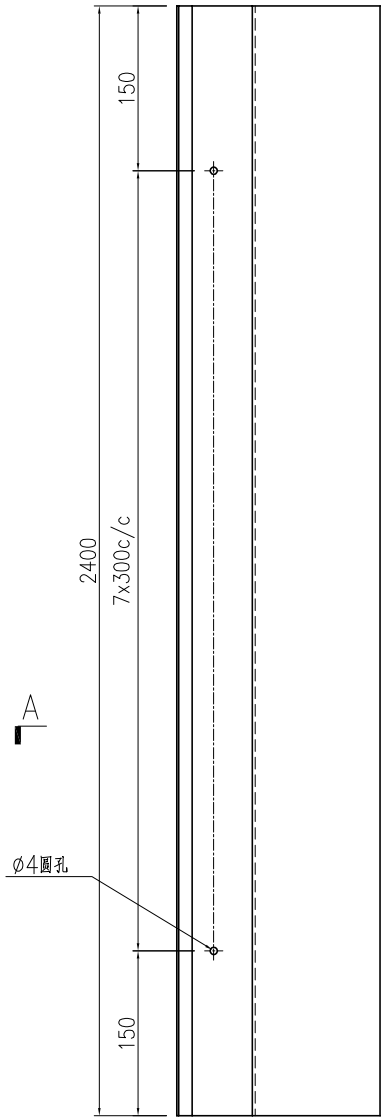


1
 2001e
 OUTSIDE
 TYPICAL WINDOW WALL DETAIL

名稱	鋁板加工圖	制圖	曾建平	2020-05-29	修改			
材料	2mm厚鋁板	復核			日期			
顏色	白色	批准			圖號	J837-GW-LB27		

产品编号	L(mm)	数量	A	B	C	D	E	N	M
		64							

工程號	J837	地盤	觀塘平台
-----	------	----	------

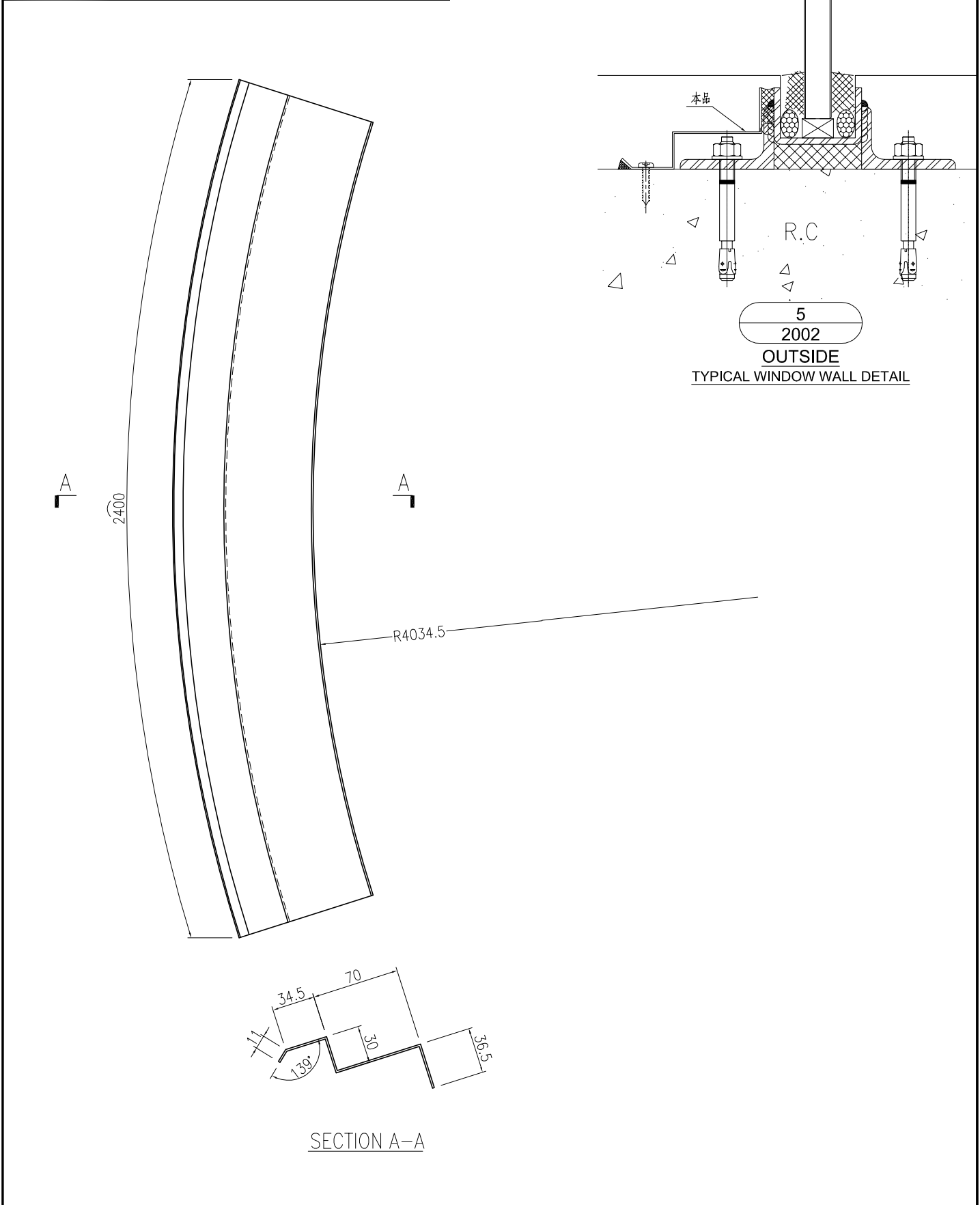


SECTION A-A

名稱	防水件加工圖	制圖	曾建平	2020-05-29	修改			
材料	1.5mm厚鋁板	復核			日期			
顏色	鉻化處理	批准			圖號	J837-GW-LB28		

 美特鋁質有限公司 MIDI Aluminium Fabricator Ltd.			
工程號	J837	地盤	觀塘平台

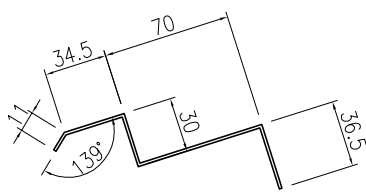
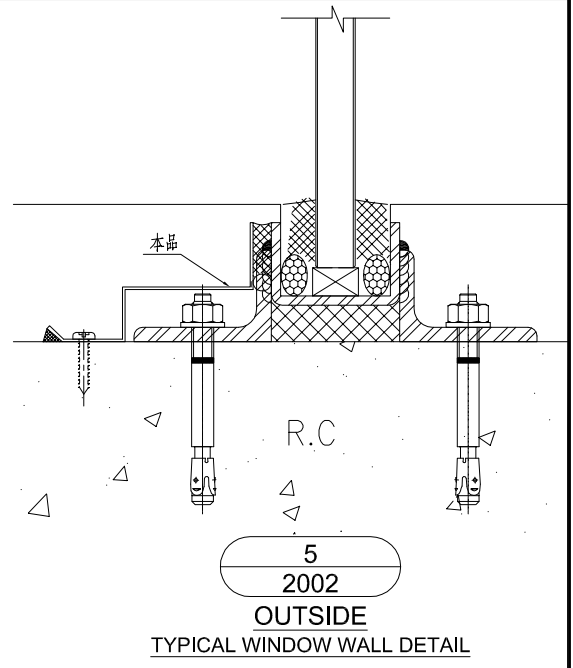
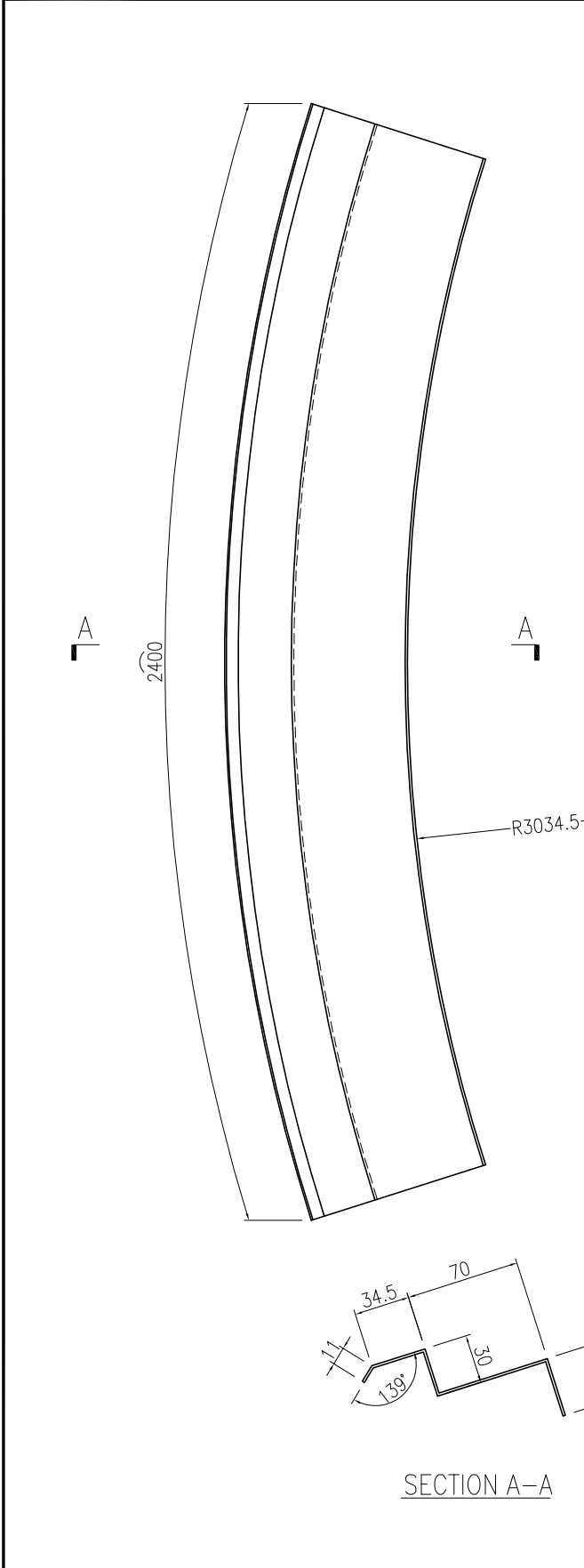
产品编号	L(mm)	数量	A	B	C	D	E	N	M
		4							



名稱	防水件加工圖	制圖	曾建平	2020-05-29	修改			
材料	1.5mm厚鋁板	復核			日期			
顏色	鉻化處理	批准			圖號	J837-GW-LB29		

 美特鋁質 有限公司 MIDI Aluminium Fabricator Ltd.			
工程號	J837	地盤	觀塘平台

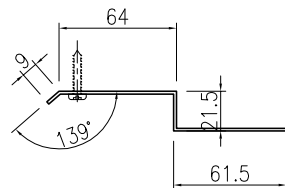
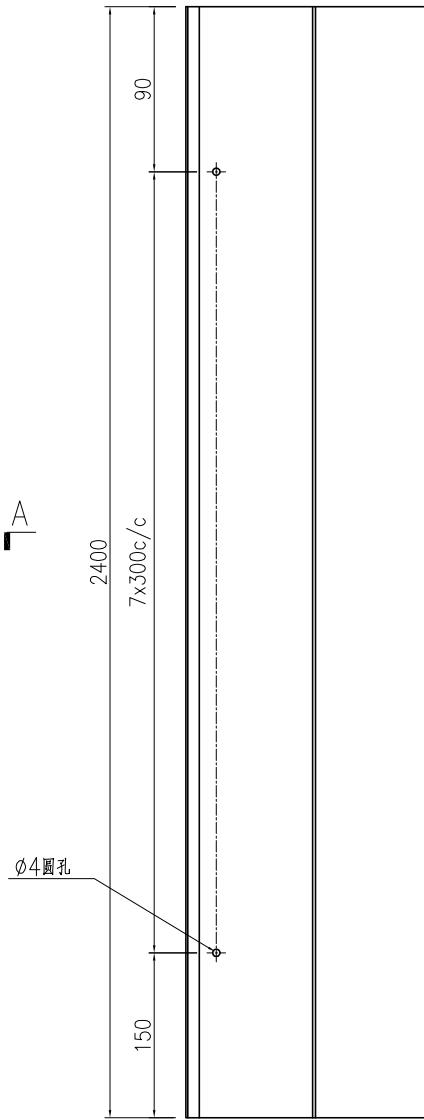
产品编号	L(mm)	数量	A	B	C	D	E	N	M
		2							



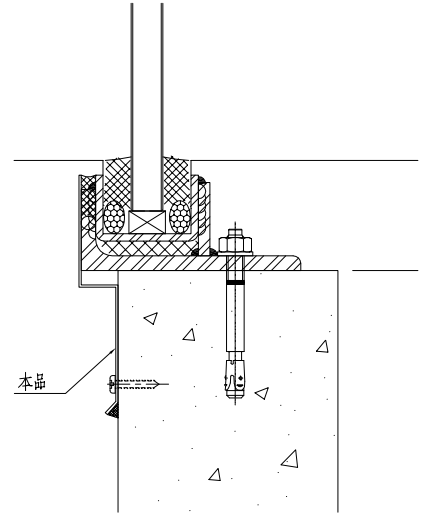
SECTION A-A

名稱	防水件加工圖	制圖	曾建平	2020-05-29	修改			
材料	1.5mm厚鋁板	復核			日期			
顏色	鉻化處理	批准			圖號	J837-GW-LB30		

 美特鋁質有限公司 MIDI Aluminium Fabricator Ltd.				产品编号	L(mm)	数量	A	B	C	D	E	N	M
工程號	J837	地盤	觀塘平台			25							

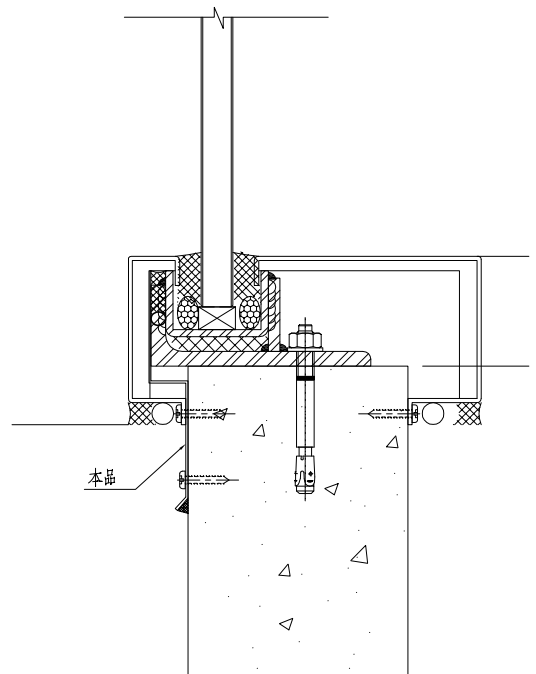


SECTION A-A



4a
2002

OUTSIDE
TYPICAL WINDOW WALL DETAIL

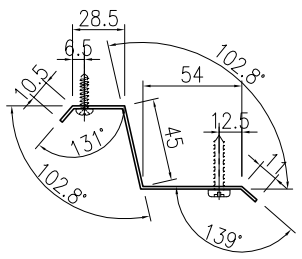
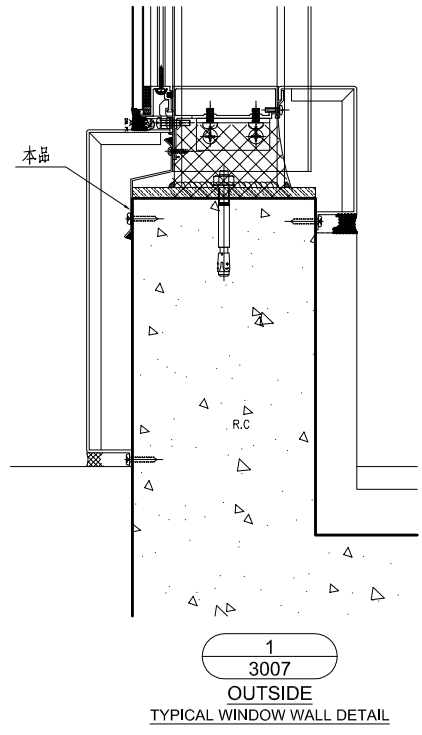
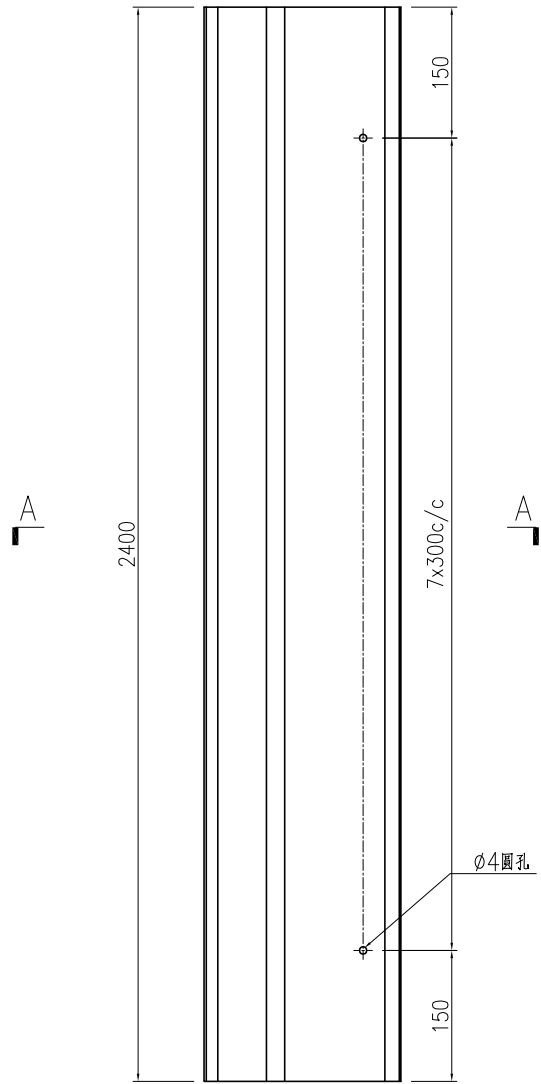


4
2002

OUTSIDE
TYPICAL WINDOW WALL DETAIL

名稱	防水件加工圖	制圖	曾建平	2020-05-29	修改			
材料	1.5mm厚鋁板	復核			日期			
顏色	鉻化處理	批准			圖號	J837-GW-LB31		

 美特鋁質 有限公司 MIDI Aluminium Fabricator Ltd.				产品编号	L(mm)	数量	A	B	C	D	E	N	M
						2							
工程號	J837	地盤	觀塘平台										



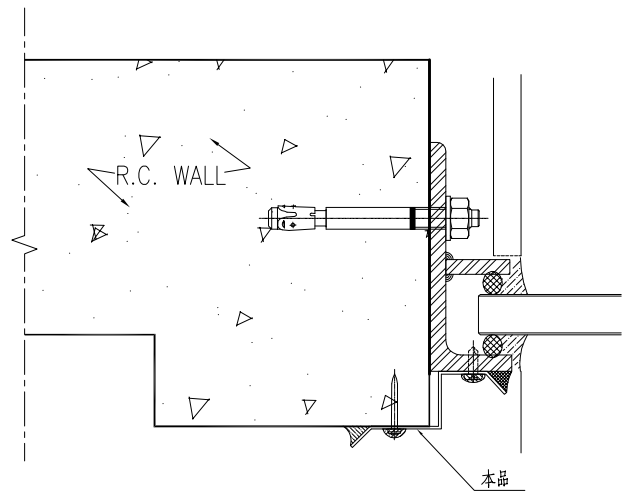
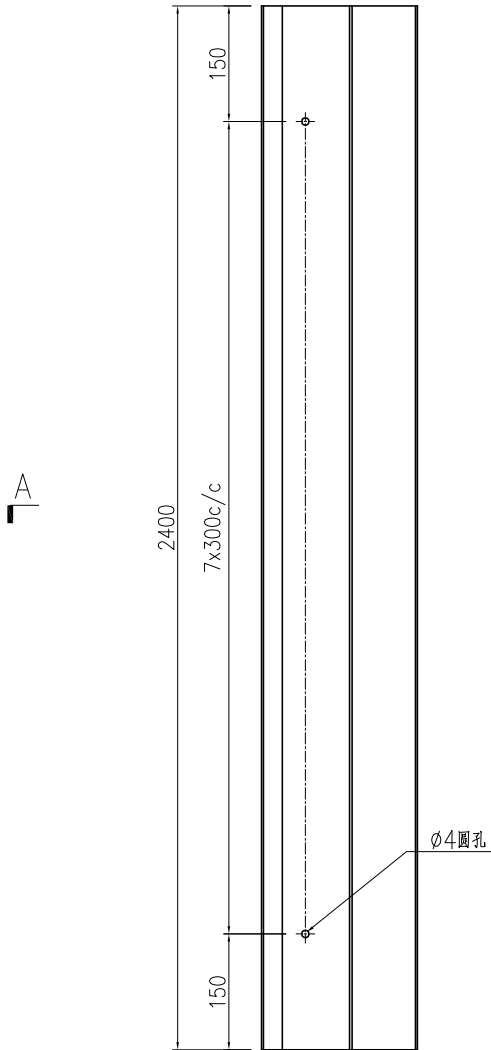
SECTION A-A

名稱	防水件加工圖	制圖	曾建平	2020-05-29	修改			
材料	1.5mm厚鋁板	復核			日期			
顏色	鉻化處理	批准			圖號	J837-GW-LB32		



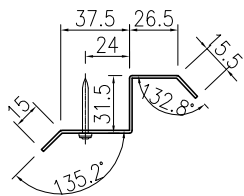
产品编号	L(mm)	数量	A	B	C	D	E	N	M
		2							

工程號	J837	地盤	觀塘平台
-----	------	----	------



2
3108

OUTSIDE
TYPICAL WINDOW WALL DETAIL

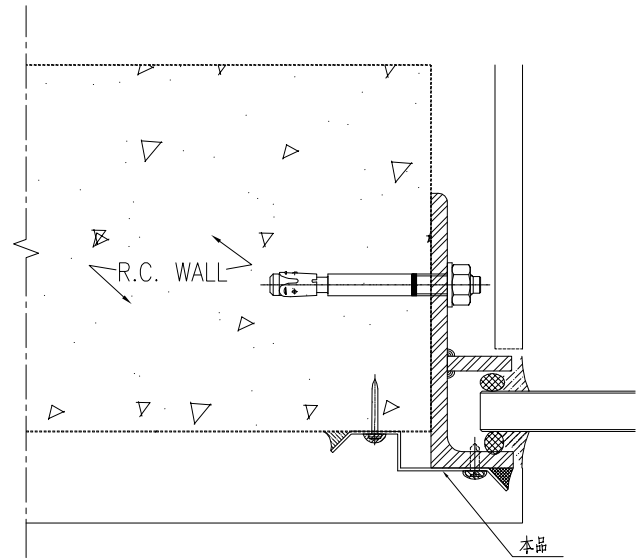
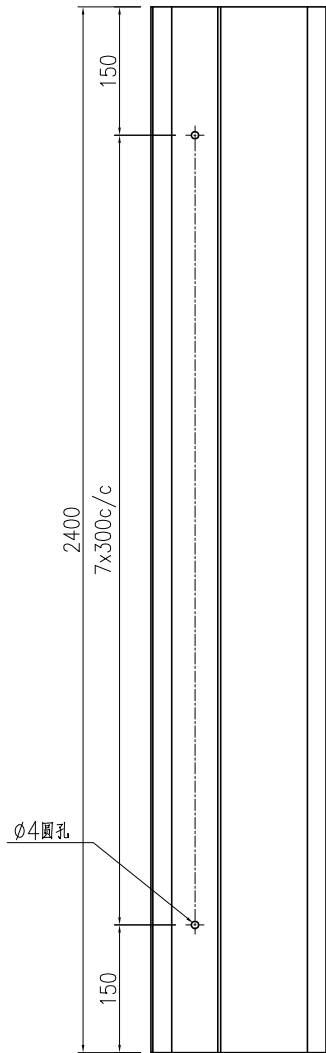


SECTION A-A

名稱	防水件加工圖	制圖	曾建平	2020-05-29	修改			
材料	1.5mm厚鋁板	復核			日期			
顏色	鉻化處理	批准			圖號	J837-GW-LB33		

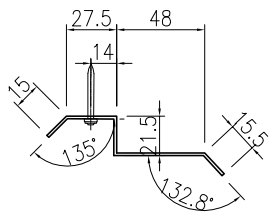
产品编号	L(mm)	数量	A	B	C	D	E	N	M
		12							

工程號	J837	地盤	觀塘平台
-----	------	----	------



4
 3108

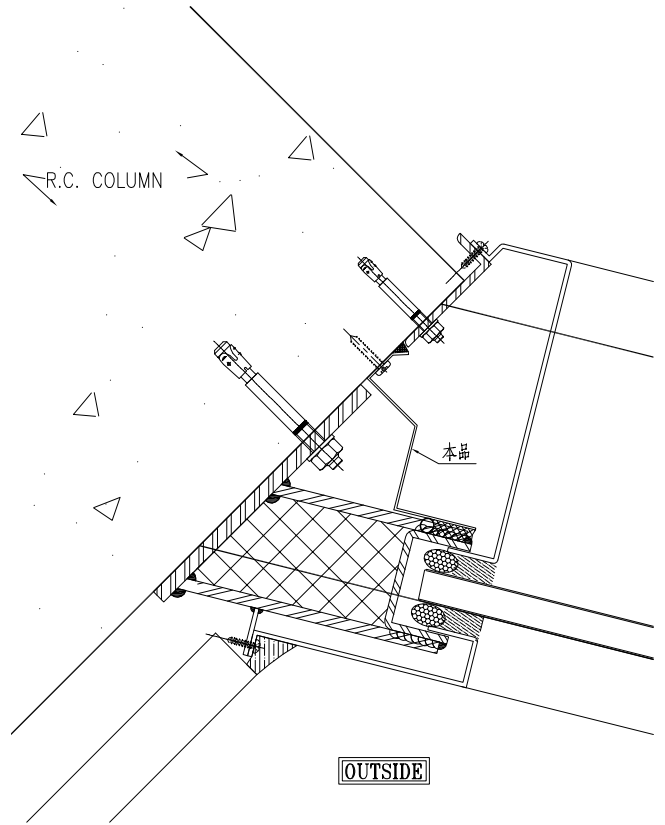
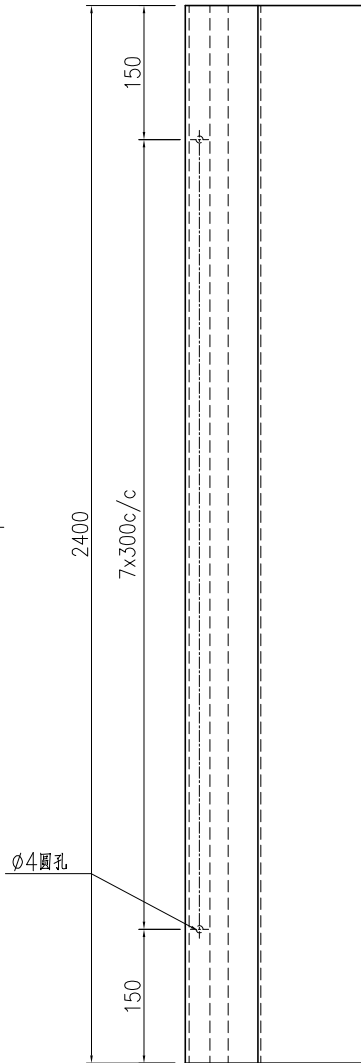
OUTSIDE
TYPICAL WINDOW WALL DETAIL



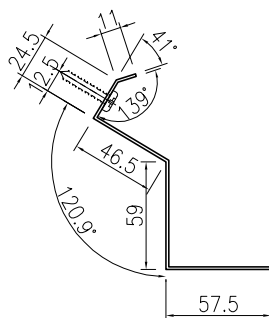
SECTION A-A

名稱	防水件加工圖	制圖	曾建平	2020-05-29	修改			
材料	1.5mm厚鋁板	復核			日期			
顏色	鉻化處理	批准			圖號	J837-GW-LB34		

 美特鋁質 有限公司 MIDI Aluminium Fabricator Ltd.				产品编号	L(mm)	数量	A	B	C	D	E	N	M
工程號	J837	地盤	觀塘平台			2							



2
3007
OUTSIDE
TYPICAL WINDOW WALL DETAIL

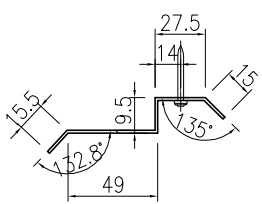
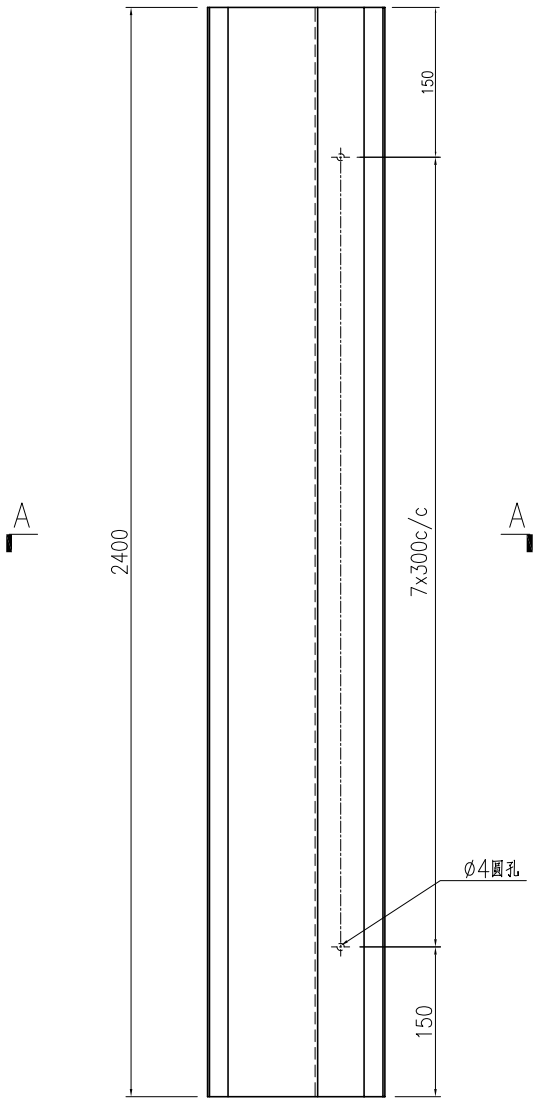


SECTION A-A

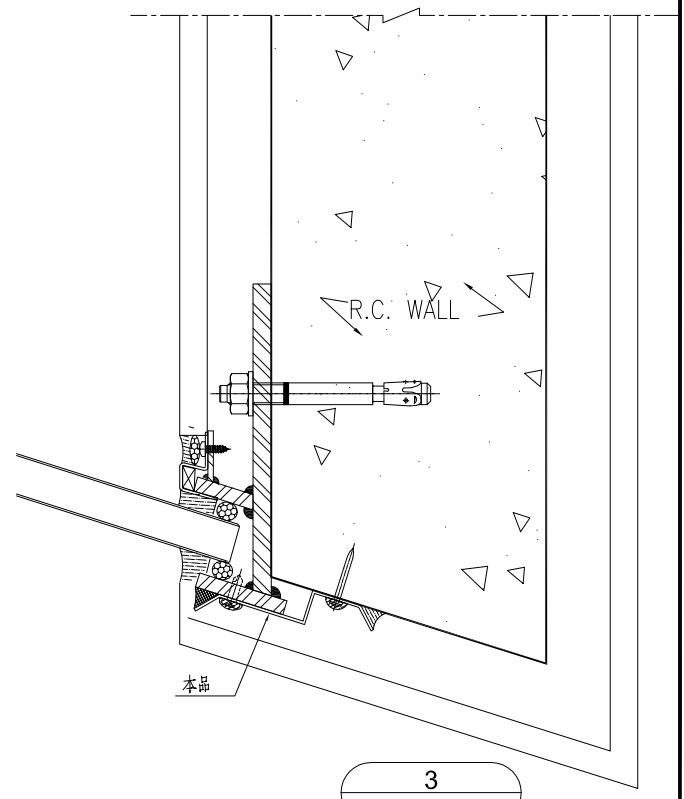
名稱	防水件加工圖	制圖	曾建平	2020-05-29	修改			
材料	1.5mm厚鋁板	復核			日期			
顏色	鉻化處理	批准			圖號	J837-GW-LB35		

 美特鋁質有限公司 MIDI Aluminium Fabricator Ltd.			
工程號	J837	地盤	觀塘平台

产品编号	L(mm)	数量	A	B	C	D	E	N	M
		2							



SECTION A-A

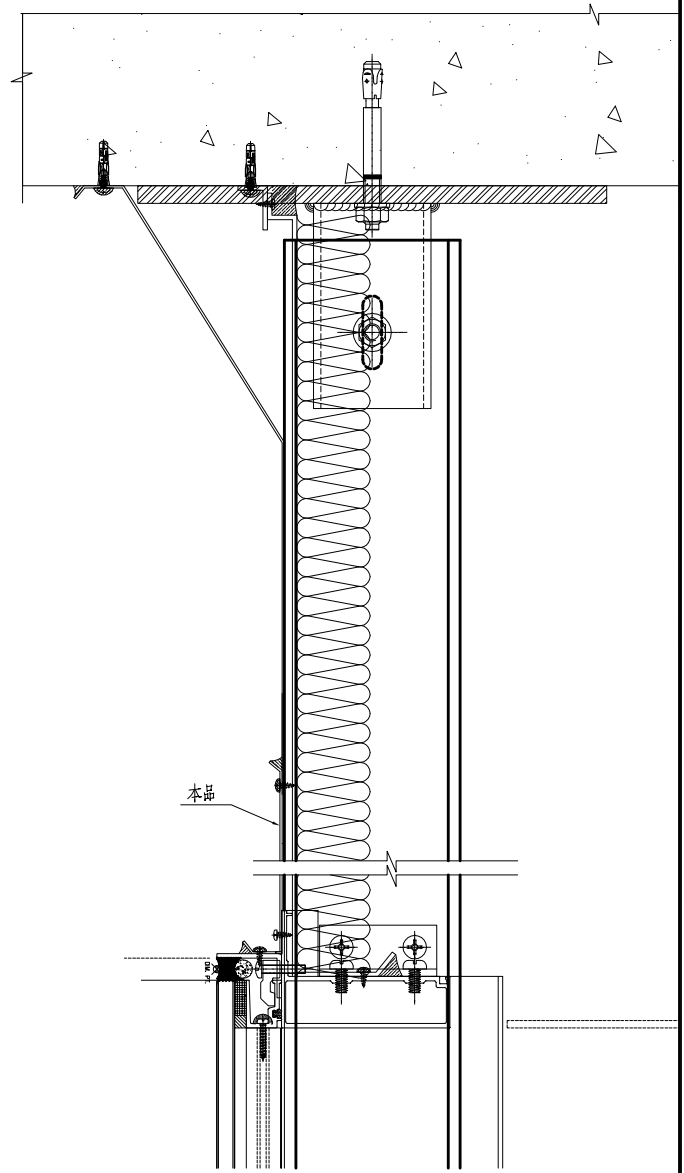
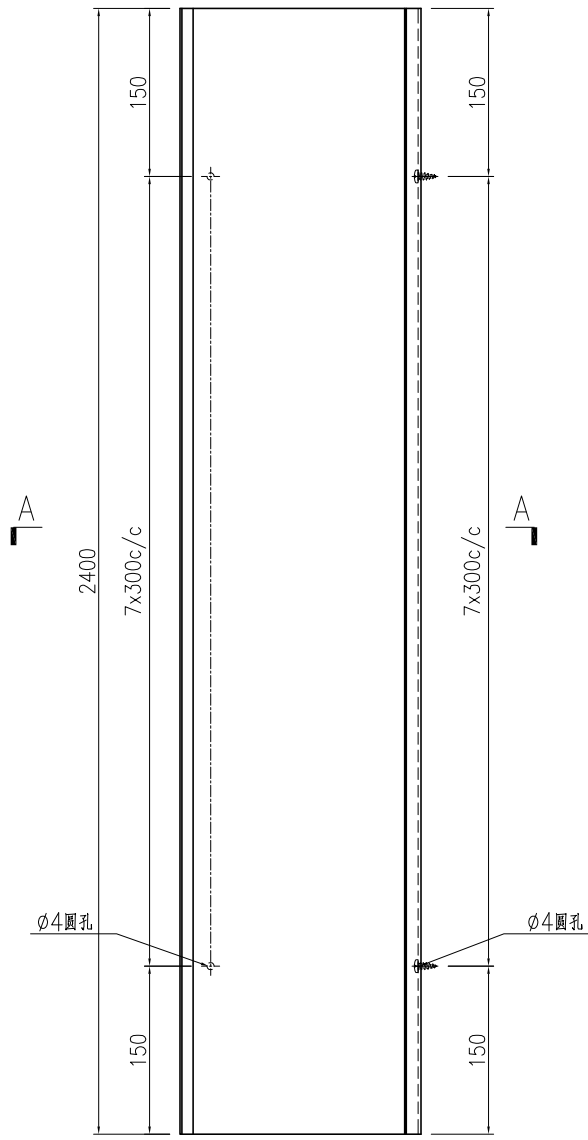


3
3108
OUTSIDE
TYPICAL WINDOW WALL DETAIL

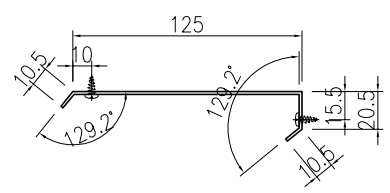
名稱	防水件加工圖	制圖	曾建平	2020-05-29	修改			
材料	1.5mm厚鋁板	復核			日期			
顏色	鉻化處理	批准			圖號	J837-GW-LB36		

产品编号	L(mm)	数量	A	B	C	D	E	N	M
		2							

工程號	J837	地盤	觀塘平台
-----	------	----	------



1
3201
OUTSIDE
 TYPICAL WINDOW WALL DETAIL

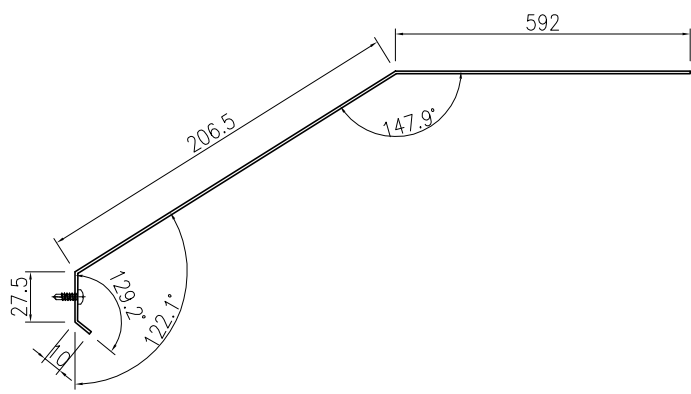
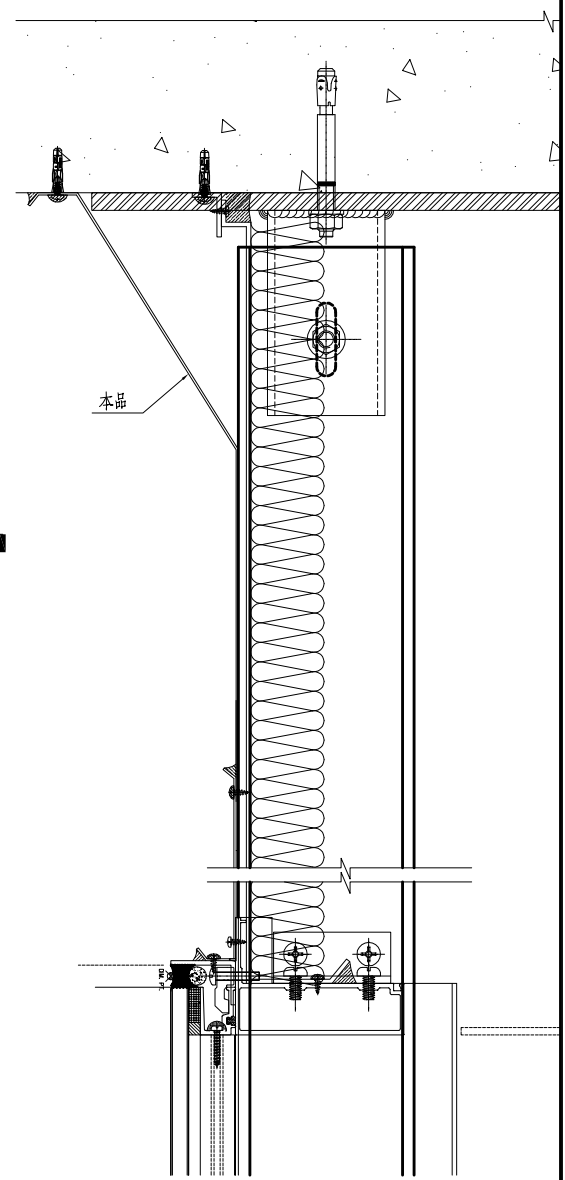
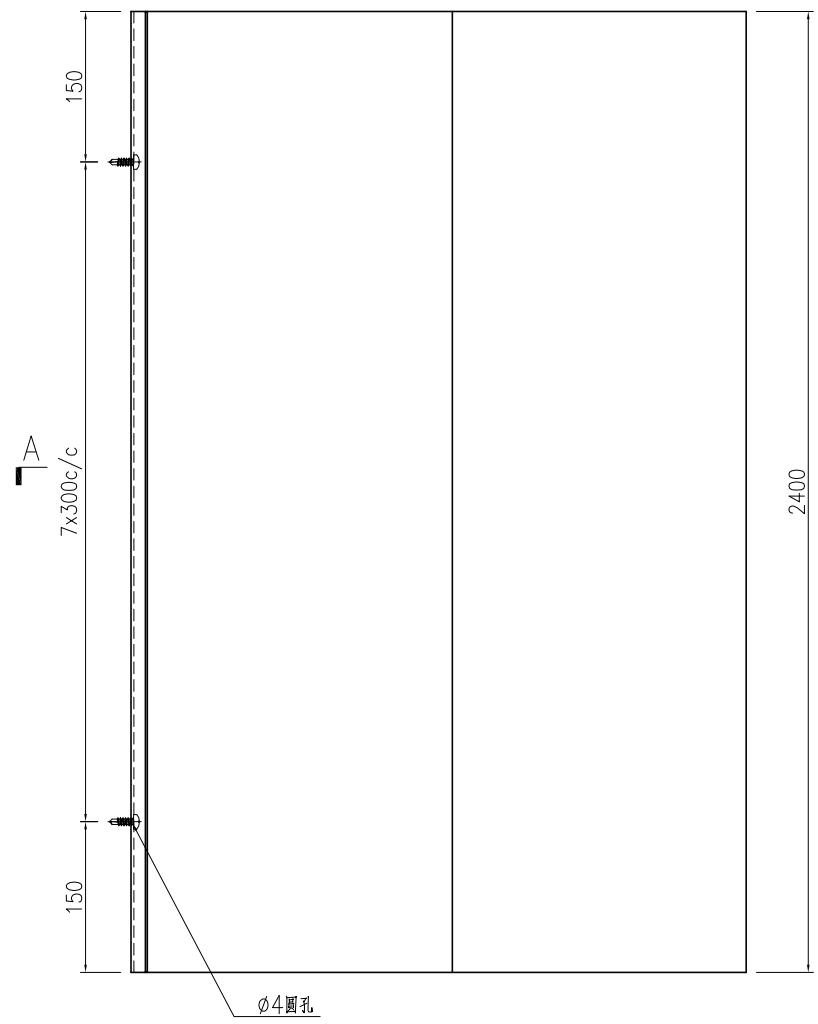


SECTION A-A

名稱	防水件加工圖	制圖	曾建平	2020-05-29	修改			
材料	1.5mm厚鋁板	復核			日期			
顏色	鉻化處理	批准			圖號	J837-GW-LB37		

产品编号	L(mm)	数量	A	B	C	D	E	N	M
		1							

工程號	J837	地盤	觀塘平台
-----	------	----	------

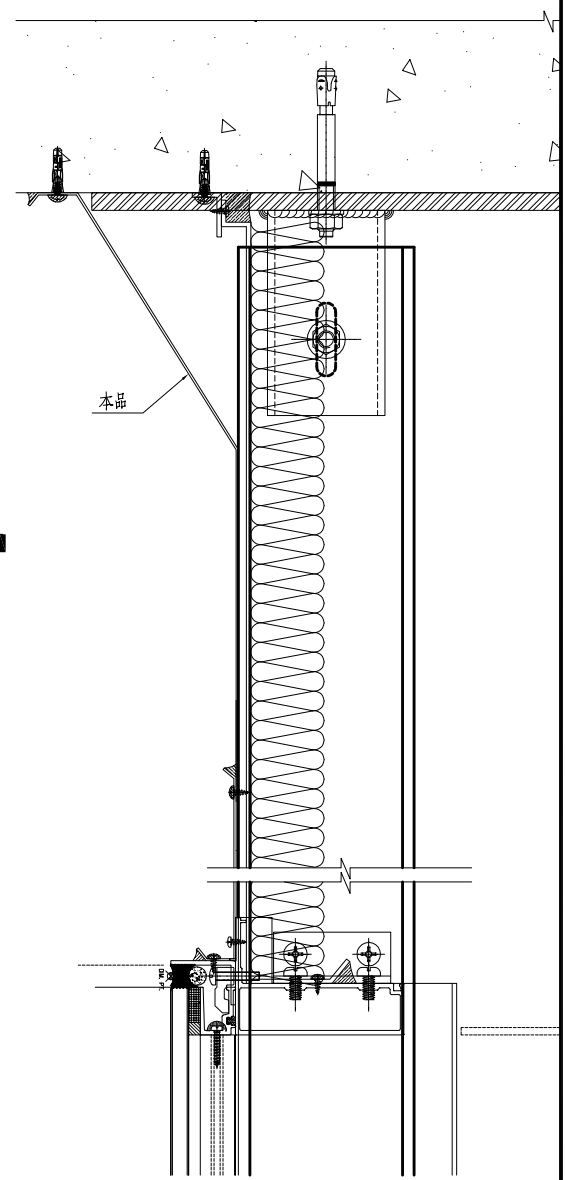
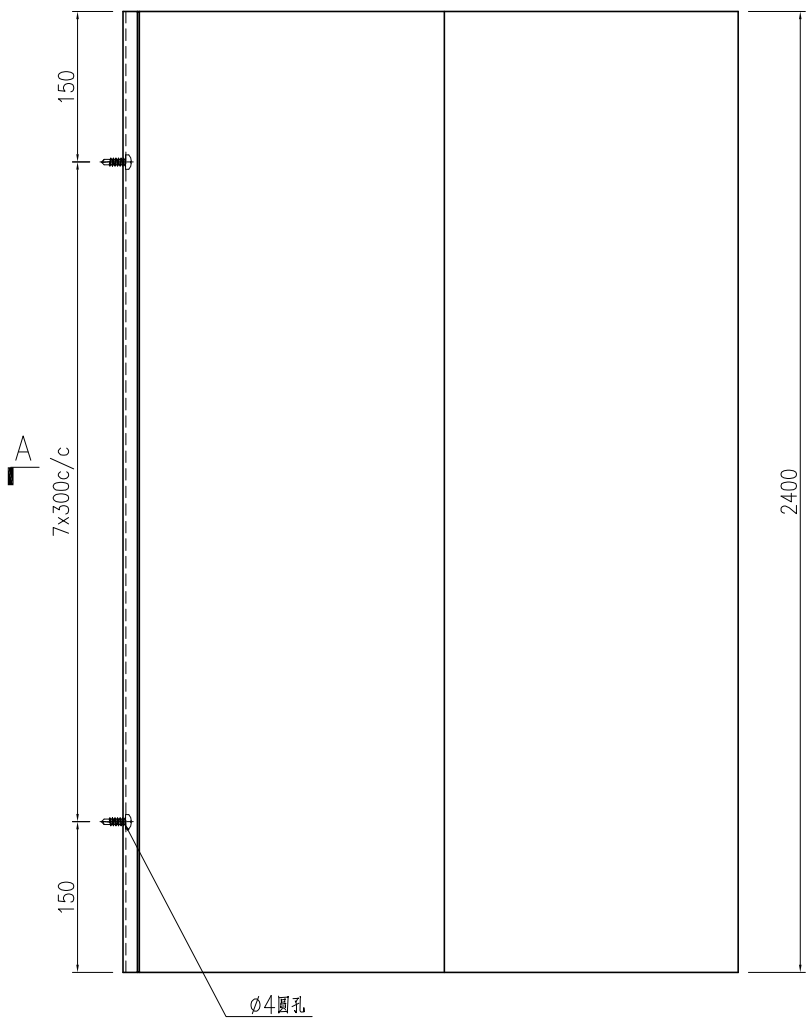


SECTION A-A

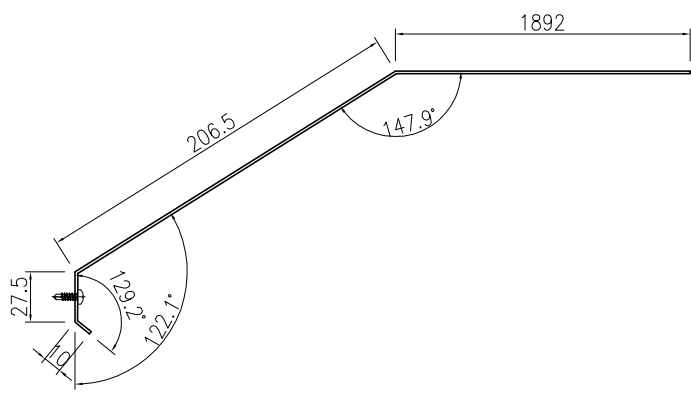
名稱	防水件加工圖	制圖	曾建平	2020-05-29	修改			
材料	1.5mm厚鋁板	復核			日期			
顏色	鉻化處理	批准			圖號	J837-GW-LB38		

产品编号	L(mm)	数量	A	B	C	D	E	N	M
		2							

工程號	J837	地盤	觀塘平台
-----	------	----	------



1
 3201
 OUTSIDE
 TYPICAL WINDOW WALL DETAIL

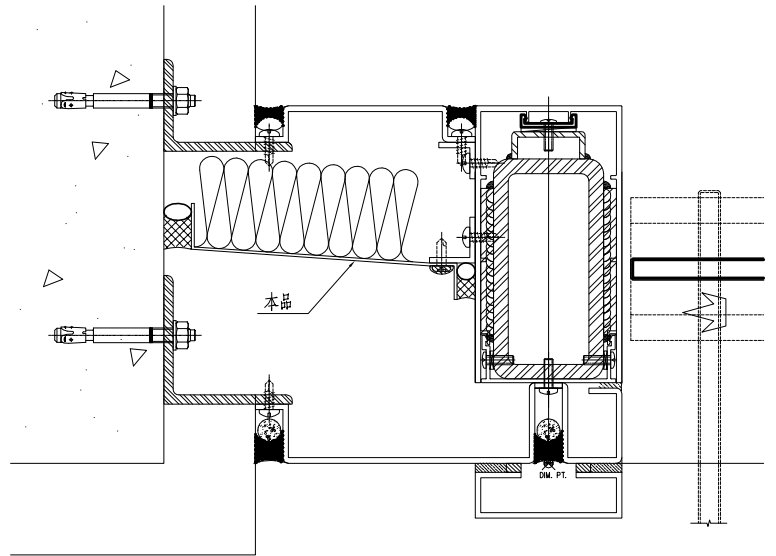
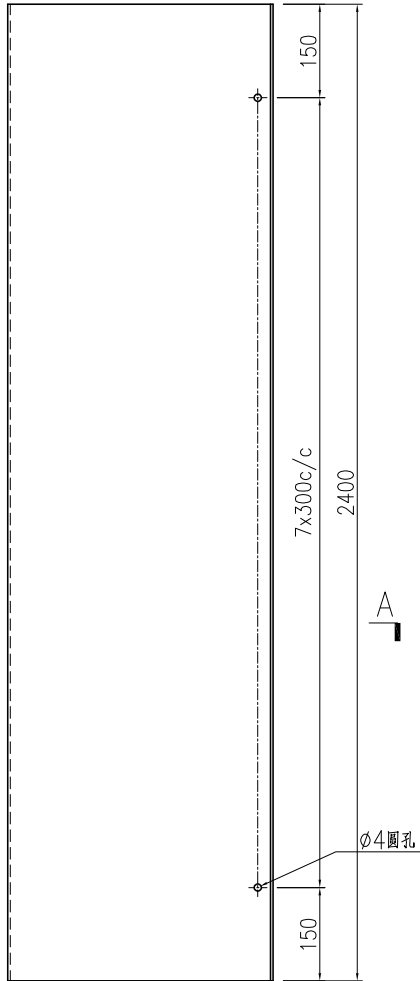


SECTION A-A

名稱	防水件加工圖	制圖	曾建平	2020-05-29	修改			
材料	1.5mm厚鋁板	復核			日期			
顏色	鉻化處理	批准			圖號	J837-GW-LB39		

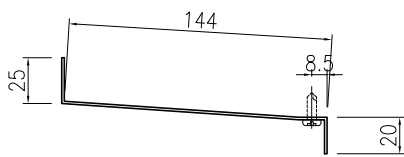
产品编号	L(mm)	数量	A	B	C	D	E	N	M
		2							

工程號	J837	地盤	觀塘平台
-----	------	----	------



1
3204

OUTSIDE
TYPICAL WINDOW WALL DETAIL

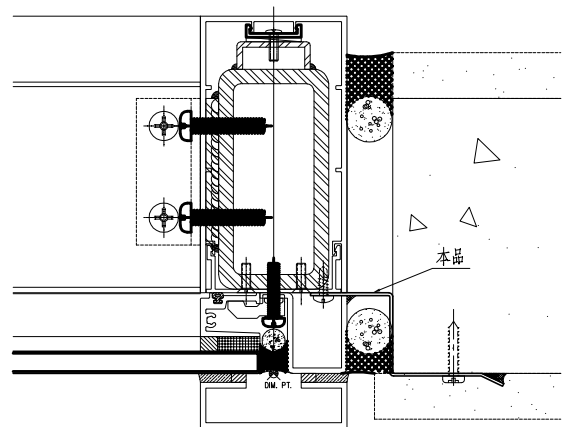
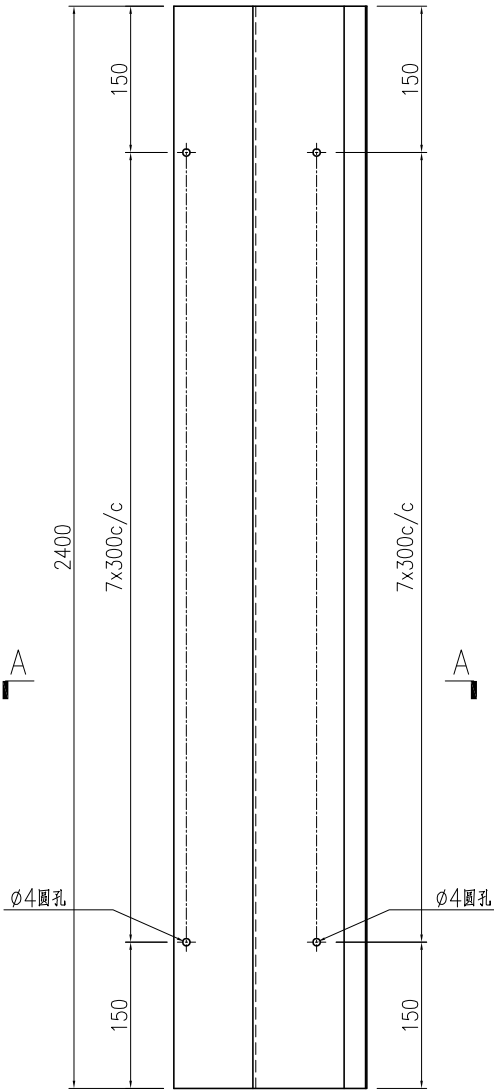


SECTION A-A

名稱	防水件加工圖	制圖	曾建平	2020-05-29	修改			
材料	1.5mm厚鋁板	復核			日期			
顏色	鉻化處理	批准			圖號	J837-GW-LB40		

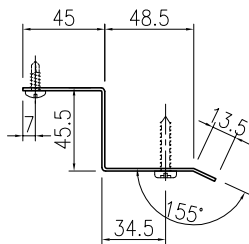
产品编号	L(mm)	数量	A	B	C	D	E	N	M
		2							

工程號	J837	地盤	觀塘平台
-----	------	----	------



1
3203

OUTSIDE
TYPICAL WINDOW WALL DETAIL

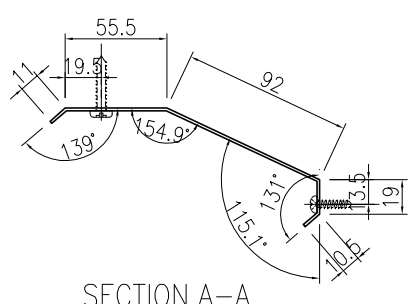
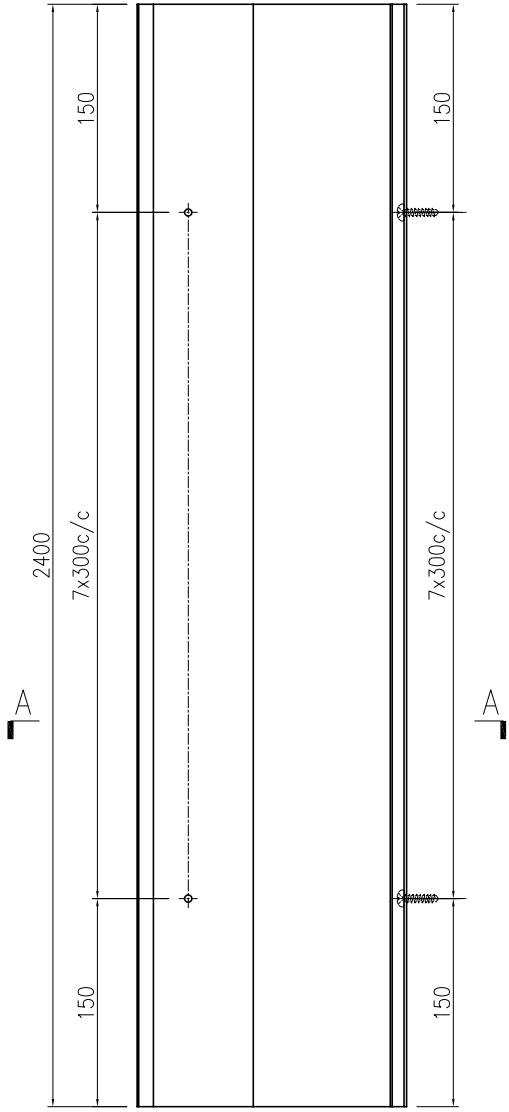


SECTION A-A

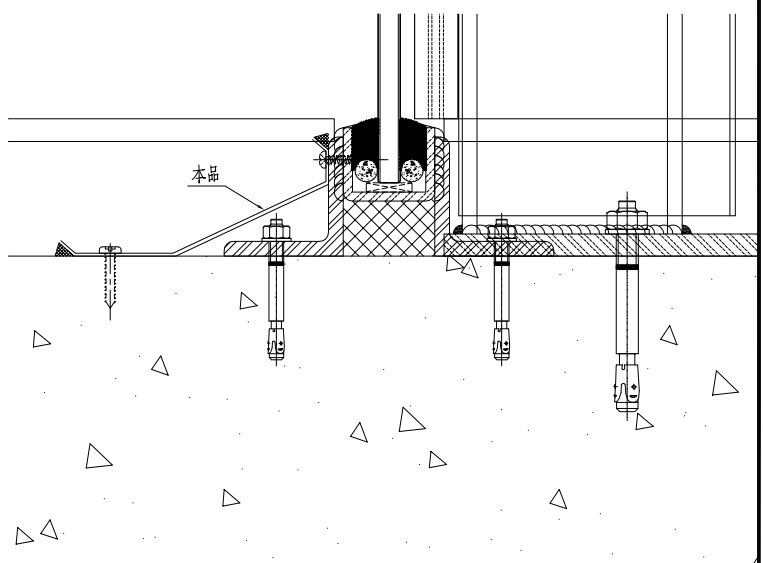
名稱	防水件加工圖	制圖	曾建平	2020-05-29	修改			
材料	1.5mm厚鋁板	復核			日期			
顏色	鉻化處理	批准			圖號	J837-GW-LB41		

产品编号	L(mm)	数量	A	B	C	D	E	N	M
		2							

工程號	J837	地盤	觀塘平台
-----	------	----	------



SECTION A-A

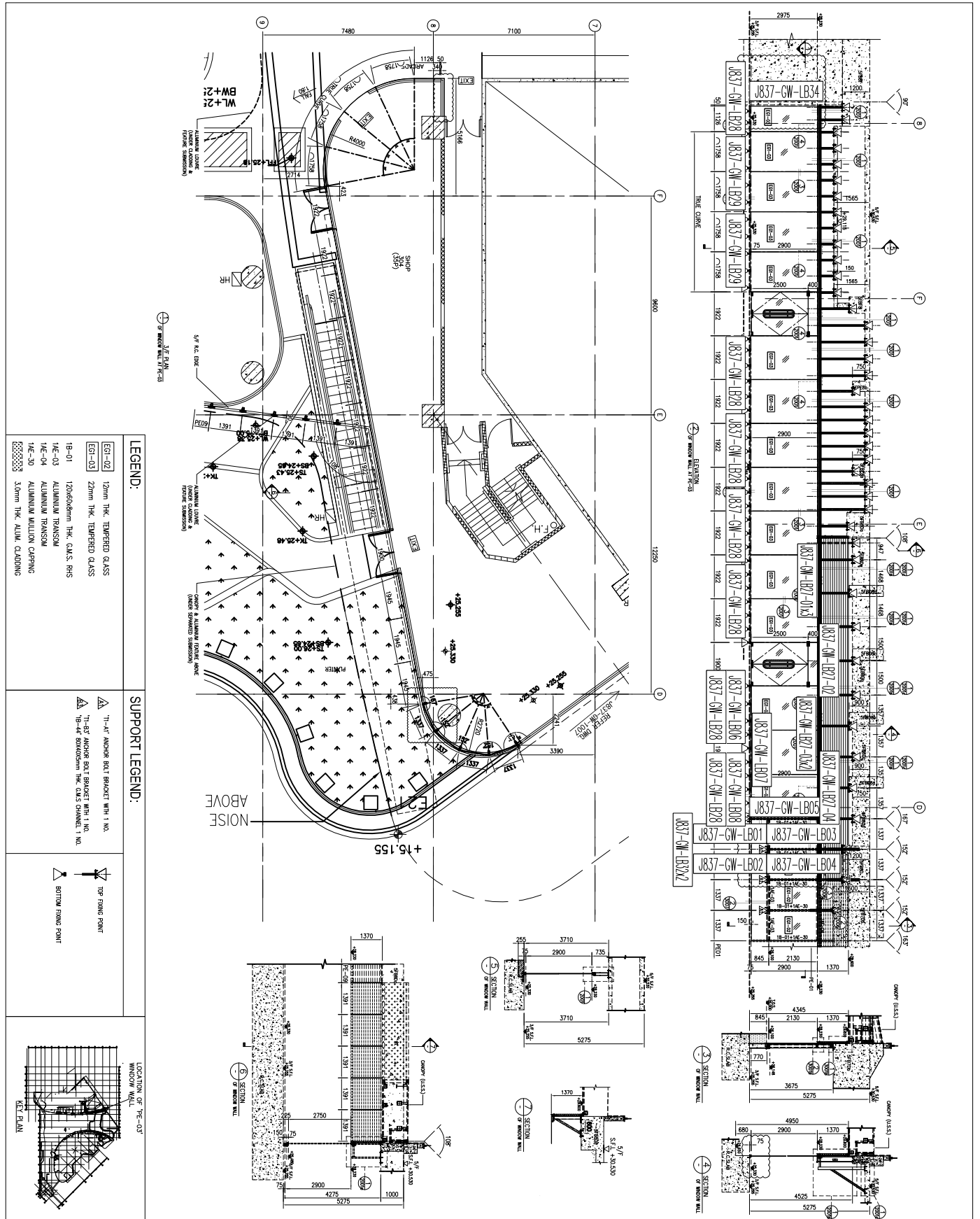


3
 3204
 OUTSIDE
 TYPICAL WINDOW WALLDETAIL

名稱	防水件加工圖	制圖	曾建平	2020-05-29	修改			
材料	1.5mm厚鋁板	復核			日期			
顏色	鉻化處理	批准			圖號	J837-GW-LB42		



工程號 J837 地盤 觀塘



LEGEND:

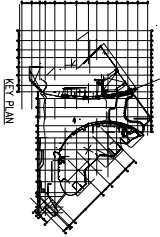
- EG1-02 12mm THK. TEMPERED GLASS
- EG1-03 22mm THK. TEMPERED GLASS
- IB-01 120x60x8mm THK. G.A.S. RIS
- IB-03 ALUMINIUM TRANSOM
- IB-04 ALUMINIUM TRANSOM
- IB-05 ALUMINIUM MILLION CASING
- IB-06 30mm THK. ALUM. CASING

SUPPORT LEGEND:

- ▲ 75x75 ANGLE BOLT BRACKET WITH 1 NO.
- ▲ 75x75 ANGLE BOLT BRACKET WITH 1 NO.
- ▲ 75x75 ANGLE BOLT BRACKET WITH 1 NO.
- ▲ 75x75 ANGLE BOLT BRACKET WITH 1 NO.

- ▲ TOP FINING POINT
- ▲ BOTTOM FINING POINT

LOCATION OF THE-03 WINDOW WALL



名稱	位置圖	制圖	曾建平	2020-05-29	修改	
材料		復核			日期	
顏色		批准			圖號	J837-GW-WZ01

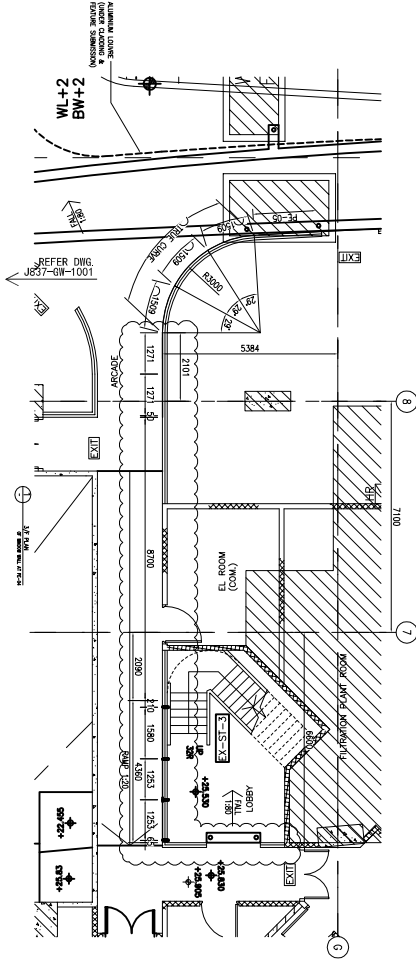


工程號

J837

地盤

觀塘

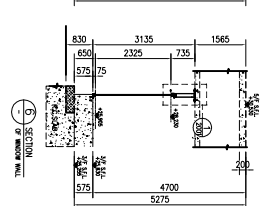
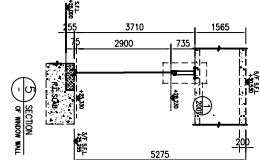
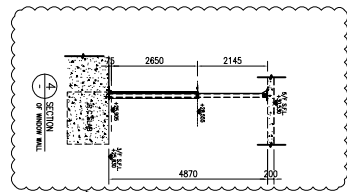
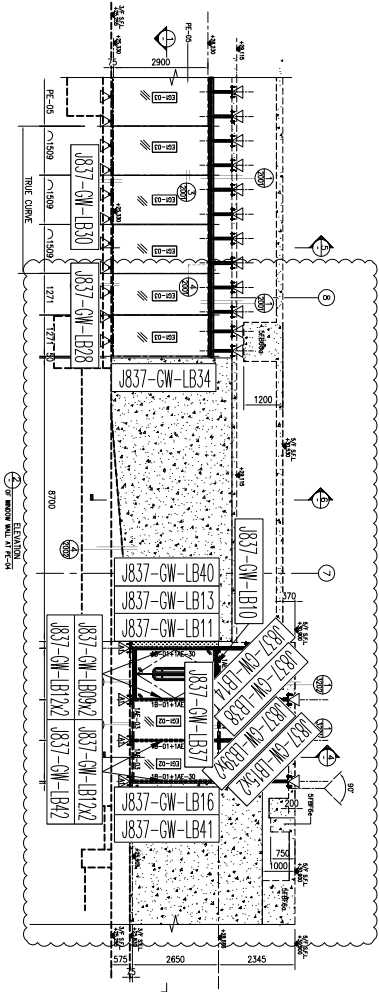
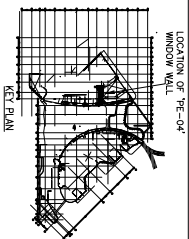


LEGEND:

- EG-03 22mm THK. TEMPERED GLASS
- EG-02 12mm THK. TEMPERED GLASS
- 3.0mm THK. ALUM. CLADDING

SUPPORT LEGEND:

- TOP FINING POINT
- BOTTOM FINING POINT



名稱	位置圖	制圖	曾建平	2020-05-29	修改		
材料		復核			日期		
顏色		批准			圖號	J837-GW-WZ02	

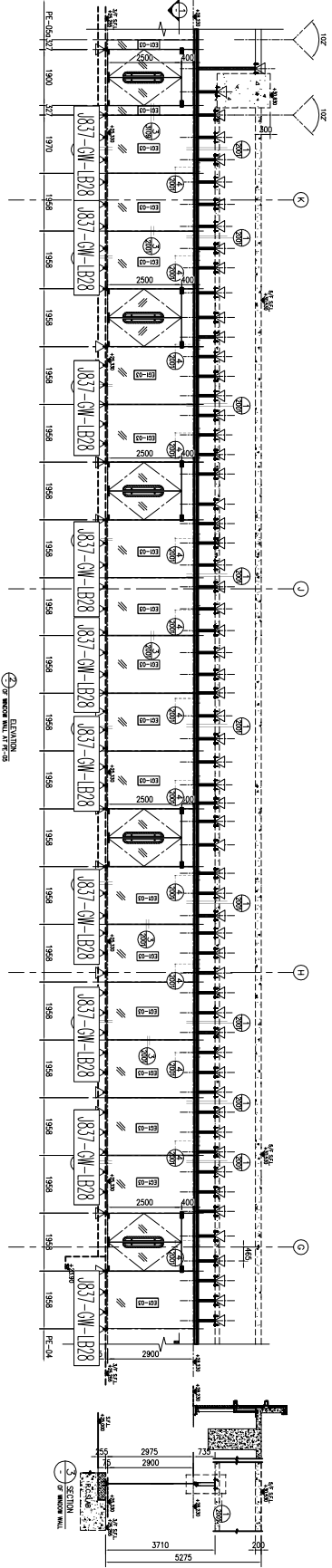
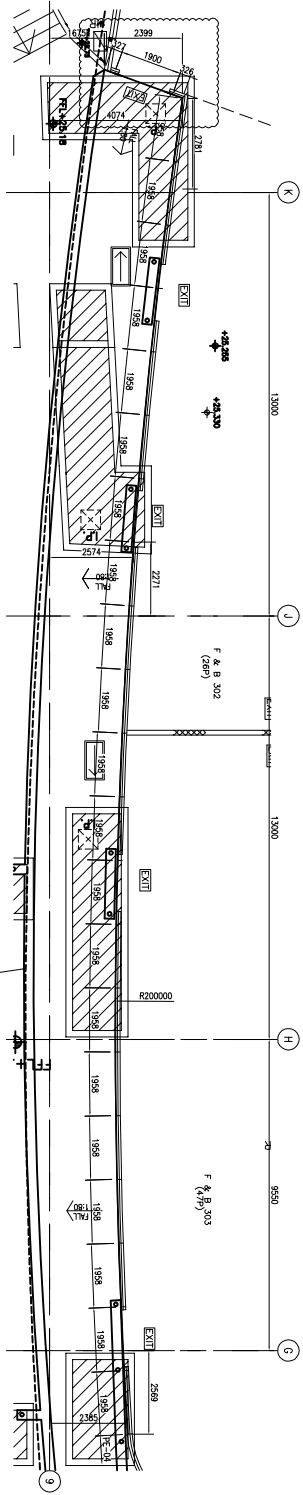


工程號

J837

地盤

觀塘



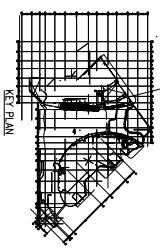
LEGEND:

- 22mm THK. TEMPERED GLASS
- 3.0mm THK. ALUM. CLADDING

SUPPORT LEGEND:

- TOP FIXING POINT
- BOTTOM FIXING POINT

LOCATION OF F.F. 05 WINDOW WALL



名稱	位置圖	制圖	曾建平	2020-05-29	修改		
材料		復核			日期		
顏色		批准			圖號	J837-GW-WZ03	

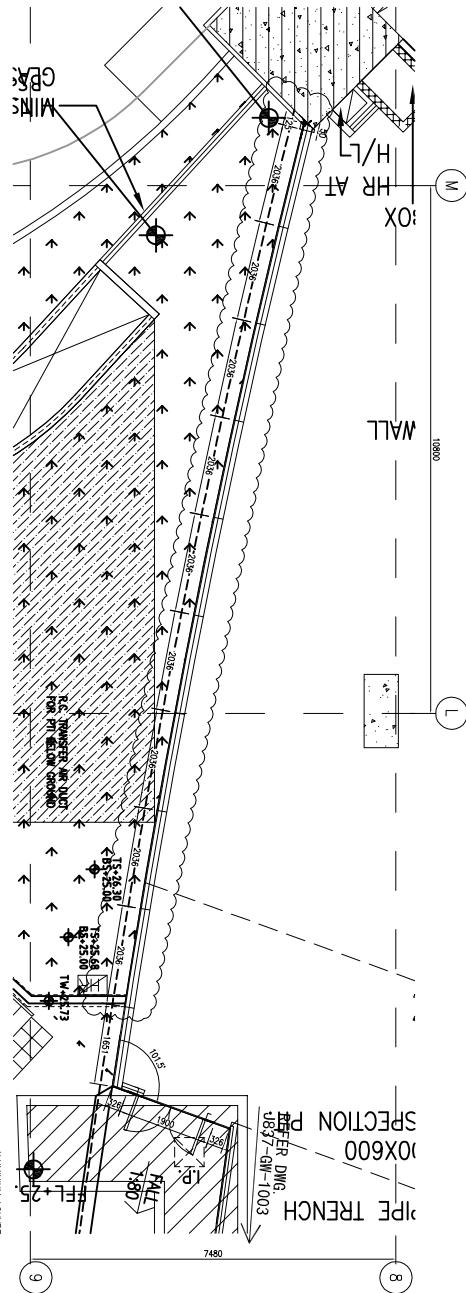


工程號

J837

地盤

觀塘



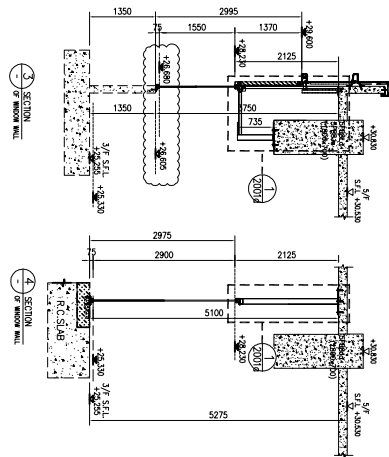
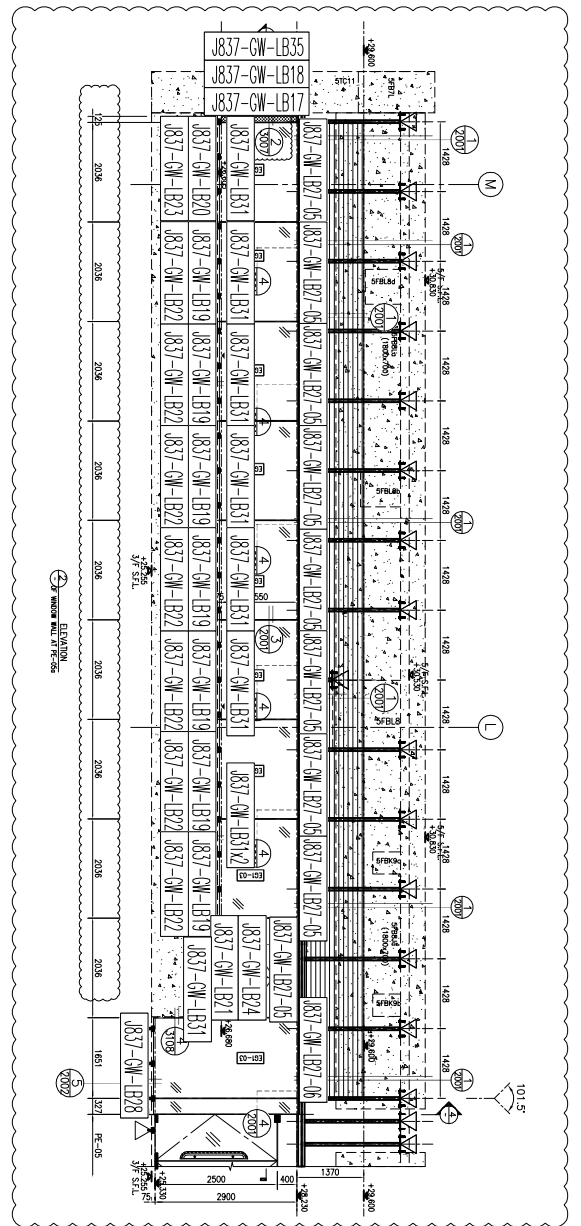
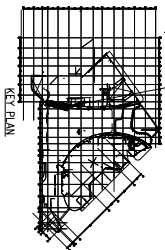
LEGEND:

- 22mm THK. TEMPERED GLASS
- 22mm THK. TEMPERED GLASS
- 30mm THK. ALUM. CLADDING

SUPPORT LEGEND:

- TOP FIXING POINT
- BOTTOM FIXING POINT

LOCATION OF 'FE-05'



名稱	位置圖	制圖	曾建平	2020-05-29	修改		
材料		復核			日期		
顏色		批准			圖號	J837-GW-WZ04	

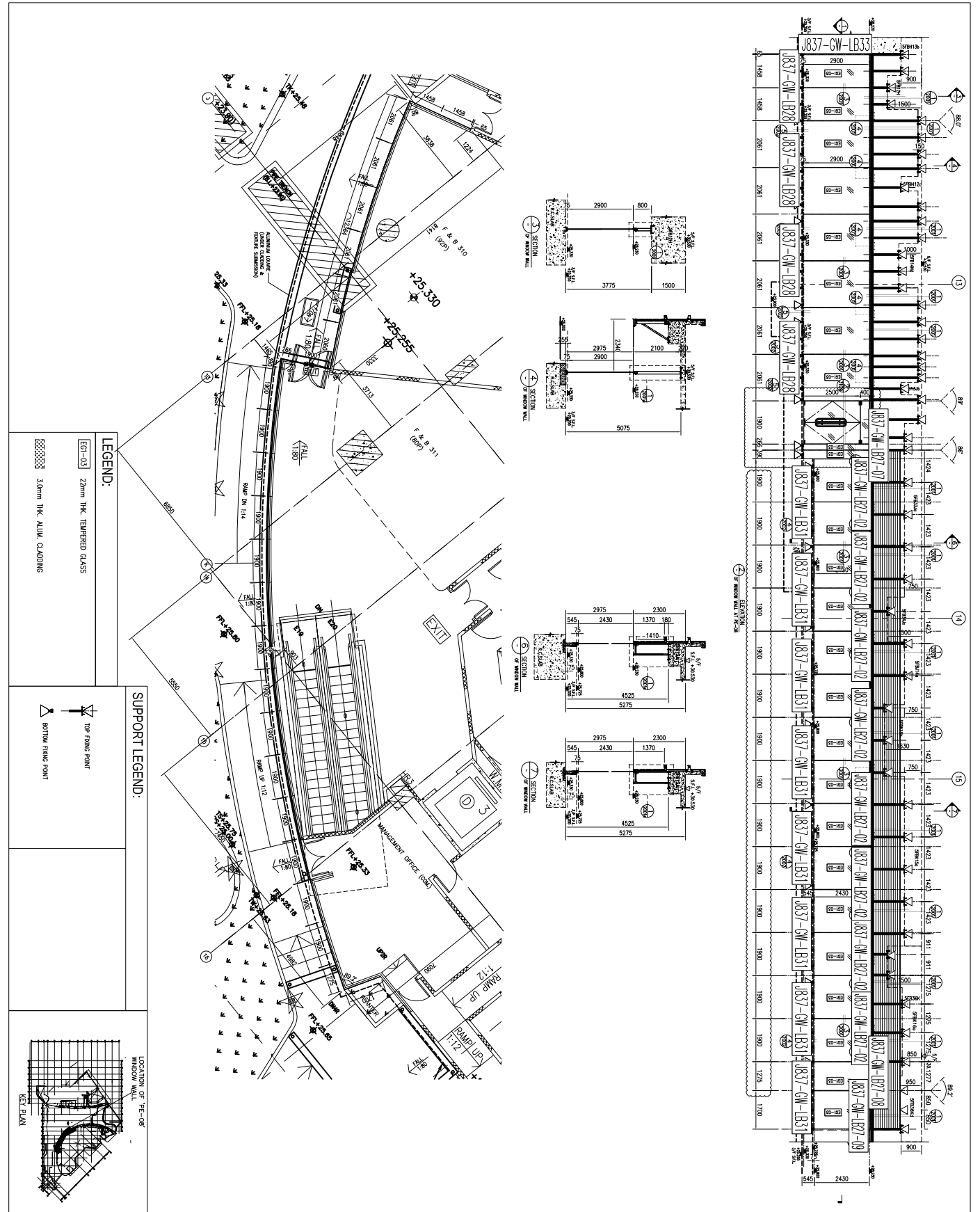


工程號

J837

地盤

觀塘



名稱	位置圖	制圖	曾建平	2020-05-29	修改			
材料		復核			日期			
顏色		批准			圖號	J837-GW-WZ07		