

工程指示 / 要求簡箋(E.I.)

工程指示編號：EI/1914

修改版次：-

工程編號：J837 平台

工程名稱：觀塘 裕民坊平台

工程項目：地盤用鐵件加工圖(5樓 WindowWall 升降機大堂位置)

收件人：Maggie

發件人：Leung Hin Wai

日期：5/6-2020

要求提供 / 確認 事項：

- | | | |
|------------------------------------|-------------------------------------|-------------------------------|
| <input type="checkbox"/> 初步鋁料 B.M. | <input type="checkbox"/> 加工折圖，然後生產 | <input type="checkbox"/> 尺寸表 |
| <input type="checkbox"/> 正式鋁料 B.M. | <input type="checkbox"/> 技術上資料 / 指示 | <input type="checkbox"/> 報價 |
| <input type="checkbox"/> 配件 B.M. | <input type="checkbox"/> 樣辦或貨品說明書 | <input type="checkbox"/> 分判合約 |
| <input type="checkbox"/> 其他：_____ | | |

內容：

現附上 3 樓鐵件加工圖，請加工送地盤。

100%目測，20%磁粉 報告名是：5F Residential Lift Lobby And Window Wall

請在 _____ 前完成上列要求。

附：-

1+13頁

以上項目為：

- 原合約工程包 原合約工程加 / 減賬 新工程報價

原因：-


分發東莞各部門：

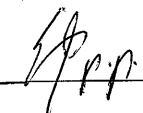
- () 生產技術總監 連附件 () 技術部 連附件 () 生產部 連附件 () 機械設計部 連附件
 () 採購部 連附件 () 生產統籌部 連附件
 () 質檢部 連附件 () 會計部 連附件 () 報關組 連附件 () 其他 _____ 連附件

分發香港各部門：

- () 行政部 連附件 () 會計部 連附件 () 統籌部 連附件 () 工程部地盤科文(柄) 連附件
 () 採購部 連附件 () QS 部 連附件 () 維修部 連附件 () 其他 _____ 連附件

傳遞編號：

發件人簽署： 

項目經理簽署： 

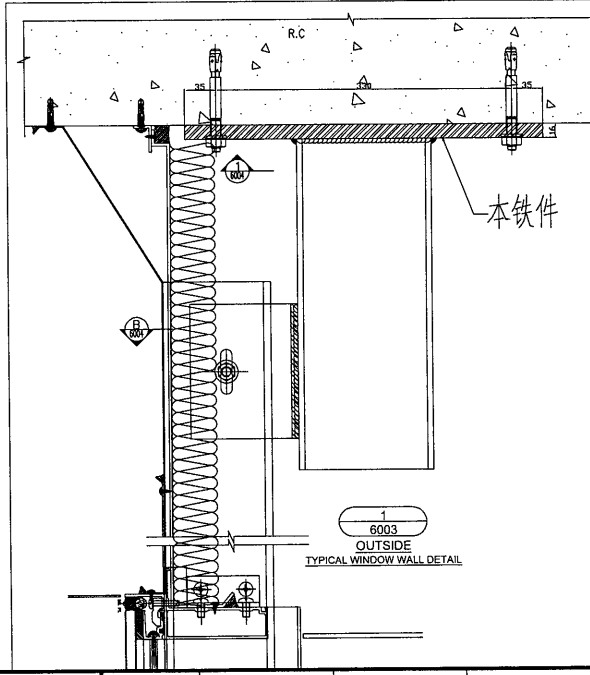
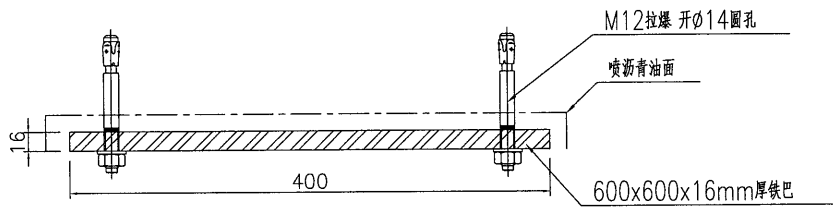
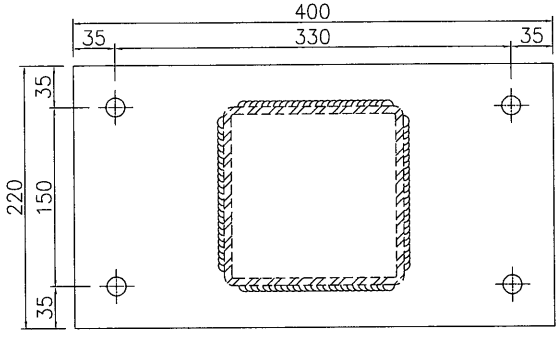
地盤用鐵件BM表

工程號: J-837 地盤名稱: 觀塘平台 項目類別: 5/F GLASS WALL 修改版次:		計算: 黃漢卿 核對: 批准:	日期: 27/4/2020 日期: 日期:	送呈: 施哥 副本:							
BMI編號:		A/C Code: 鐵件總重量KG: 1621.664 此BM依據 資料計算									
序號	修改內容	鐵件圖號	鐵件名稱	顏色	實用	後備	總數	單位	單件/件 (kg)	總重量 (kg)	備注
1		J837-5GW-TZ1	鐵件加工圖	熱浸鋅	10	0	10	件	11.053	110.528	
2		J837-5GW-TZ1a	鐵件加工圖	熱浸鋅	8	0	8	件	7.772	62.172	
3		J837-5GW-TZ2	鐵件加工圖	熱浸鋅	4	0	4	件	30.831	123.325	
4		J837-5GW-TZ2a	鐵件加工圖	熱浸鋅	6	0	6	件	94.317	565.902	
5		J837-5GW-TZ2b	鐵件加工圖	熱浸鋅	7	0	7	件	49.232	344.622	
6		J837-5GW-TZ3	鐵件加工圖	熱浸鋅	4	0	4	件	6.029	24.115	
7		J837-LT-TC1	鐵件加工圖	熱浸鋅	2	0	2	件	10.260	20.520	
8		J837-5GW-M1	鐵件加工圖	熱浸鋅	8	0	8	件	1.142	9.137	
9		J837-5GW-V1	鐵件加工圖	熱浸鋅	2	0	2	件	90.336	180.671	
10		J837-5GW-V2	鐵件加工圖	熱浸鋅	1	0	1	件	90.336	90.336	
11		J837-5GW-V3	鐵件加工圖	熱浸鋅	1	0	1	件	90.336	90.336	
									總重量	1621.664	

 美特鋁質 有限公司
MIDI Aluminium Fabricator Ltd.

工程號	J837	地盤	觀塘
-----	------	----	----

加工數量: 10



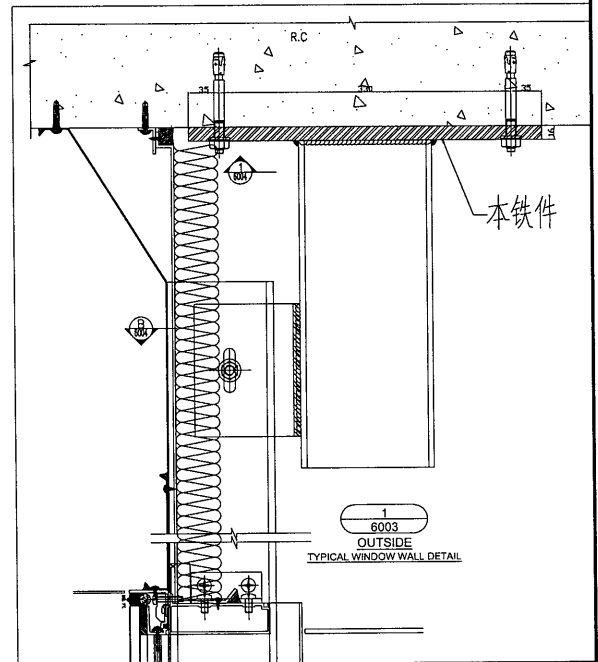
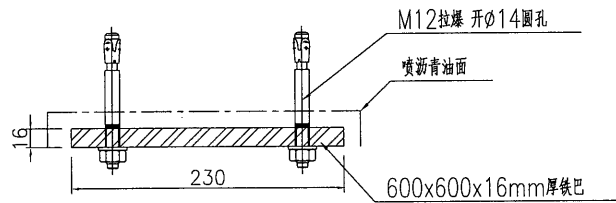
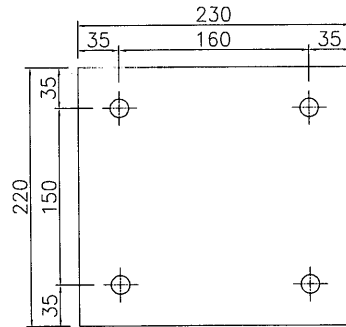
名稱	鐵件加工圖	制圖	黃漢卿	2019.5.31	修改		
材料	16mm厚鐵巴	復核			日期		
顏色	熱浸鋅+噴瀝青油	批准			圖號	J837-5GW-TZ1	



美特鋁質 有限公司
MIDI Aluminium Fabricator Ltd.

加工数量: 8

工程號	J837	地盤	觀塘
-----	------	----	----



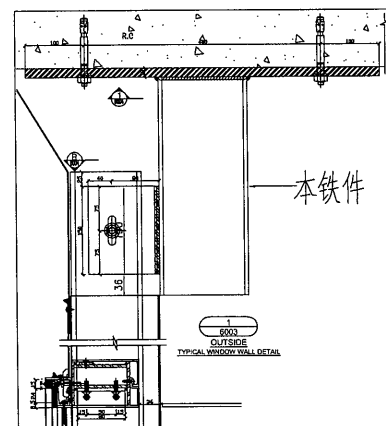
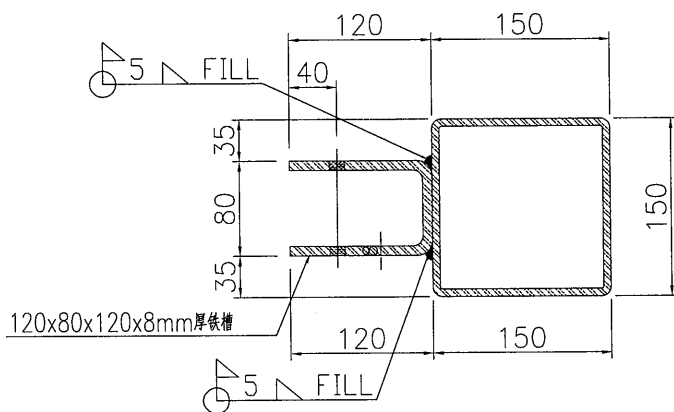
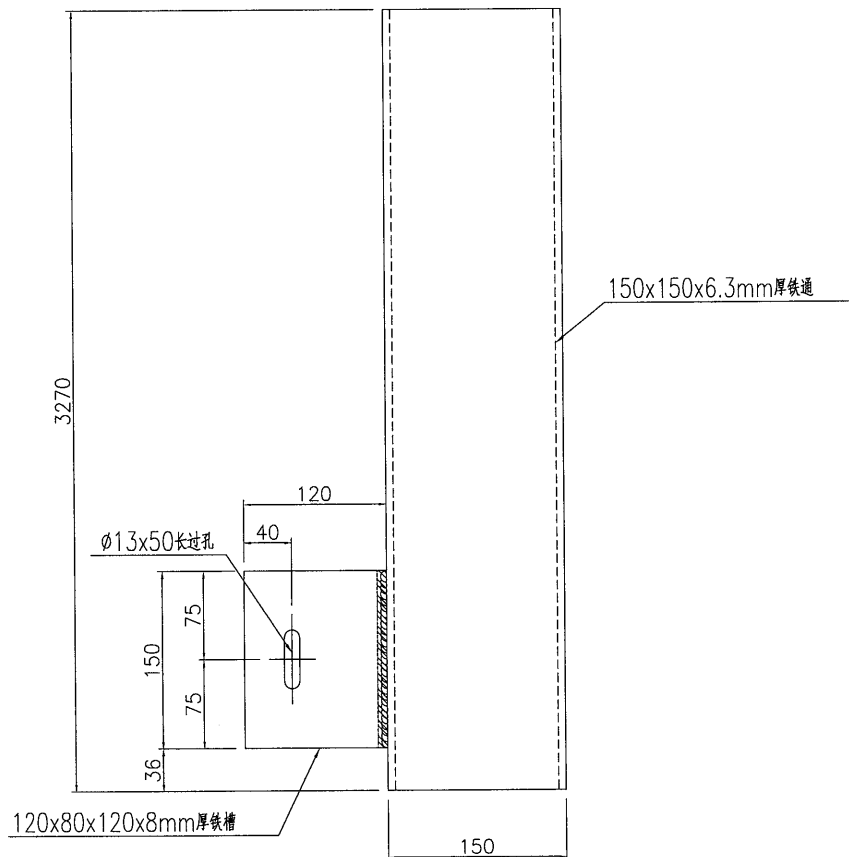
名稱	鐵件加工圖	制圖	黃漢卿	2019.5.31	修改		
材料	16mm厚鐵巴	復核			日期		
顏色	熱浸鋅+噴瀝青油	批准			圖號	J837-5GW-TZ1a	




美特鋁質 有限公司
MIDI Aluminium Fabricator Ltd.

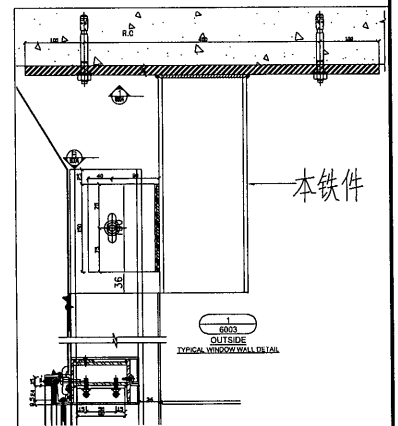
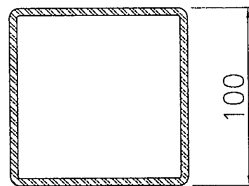
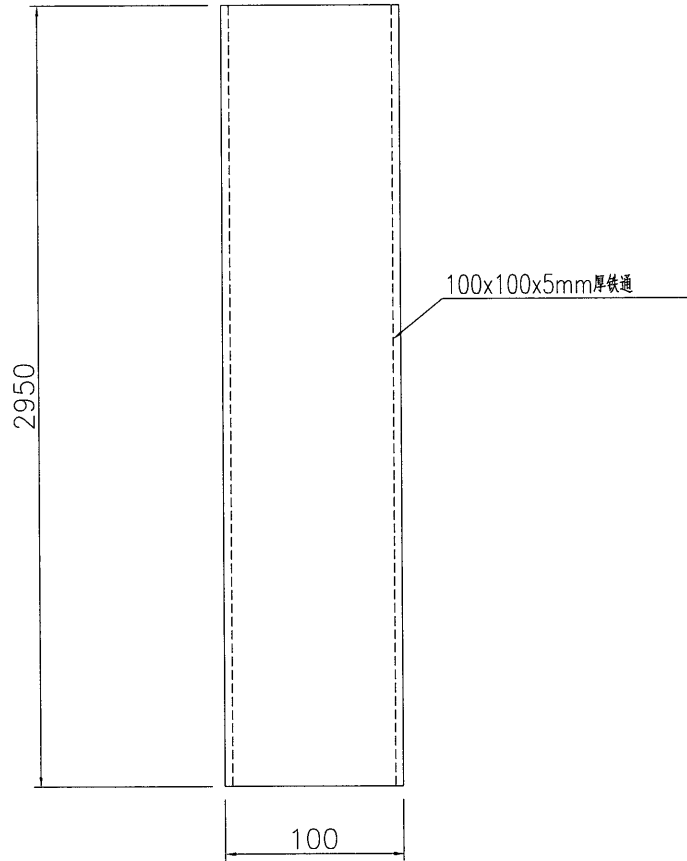
加工数量: 6

工程號	J837	地盤	觀塘
-----	------	----	----



名稱	鐵件加工圖	制圖	黃漢卿	2019.5.31	修改		
材料	詳見加工圖	復核			日期		
顏色	熱浸鋅	批准			圖號	J837-5GW-TZ2a	

 美特鋁質有限公司 MIDI Aluminium Fabricator Ltd.				加工数量: 7
工程號	J837	地盤	觀塘	



名稱	鐵件加工圖	制圖	黃漢卿	2019.5.31	修改			
材料	詳見加工圖	復核			日期			
顏色	熱浸鋅	批准			圖號	J837-5GW-TZ2b		

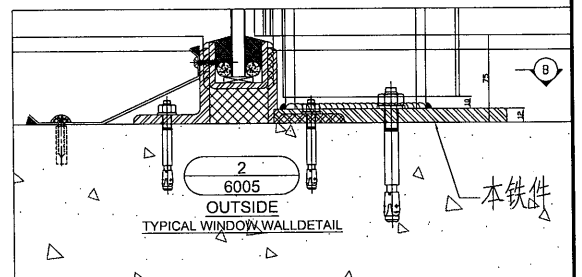
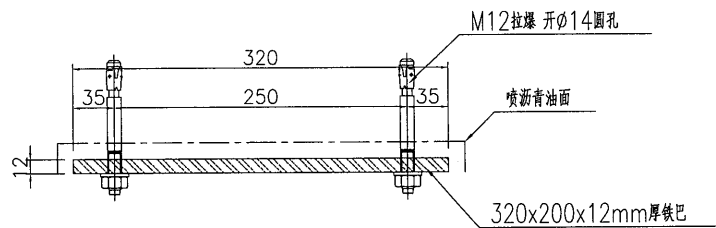
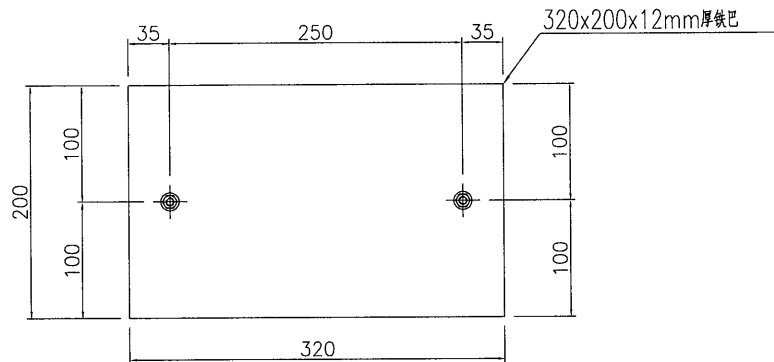
EG-DWG3



美特鋁質 有限公司
MIDI Aluminium Fabricator Ltd.

加工数量: 4

工程號 J837 地盤 觀塘



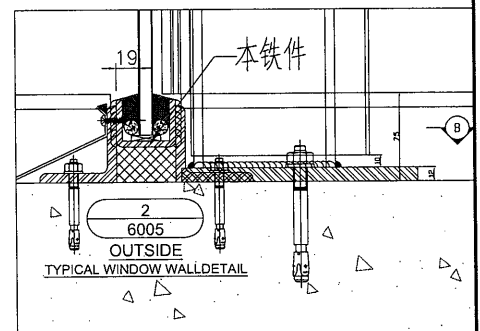
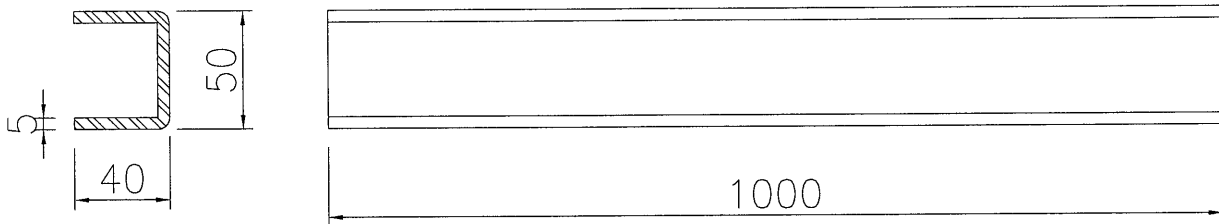
名稱	鐵件加工圖	制圖	黃漢卿	2019.5.31	修改		
材料	12mm厚鐵巴	復核			日期		
顏色	熱浸鋅+噴瀝青油	批准			圖號	J837-5GW-TZ3	




美特鋁質有限公司
MIDI Aluminium Fabricator Ltd.

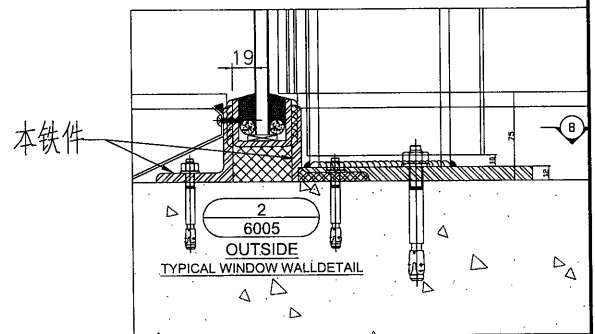
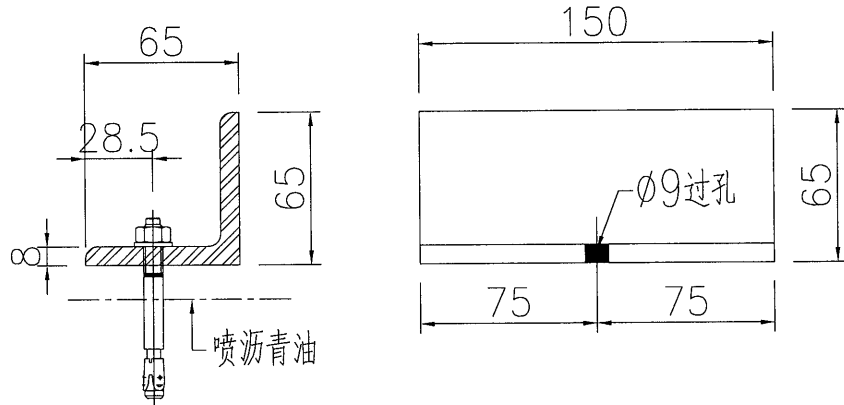
加工数量: 2

工程號	J837	地盤	觀塘
-----	------	----	----

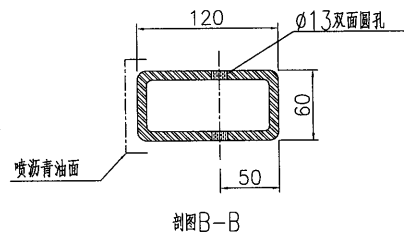
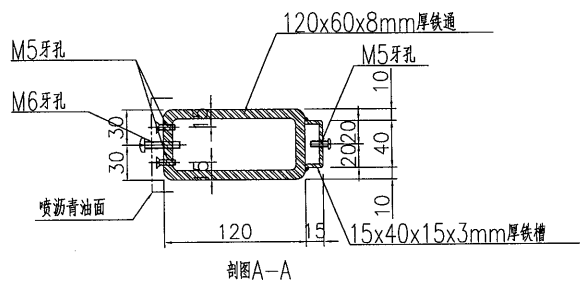
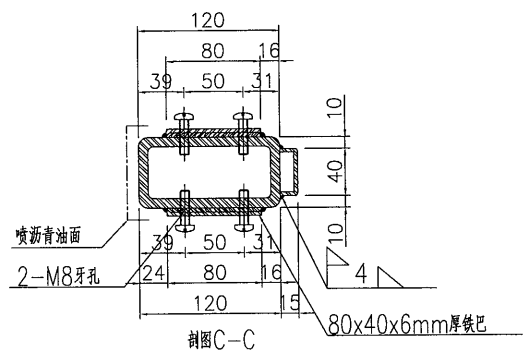
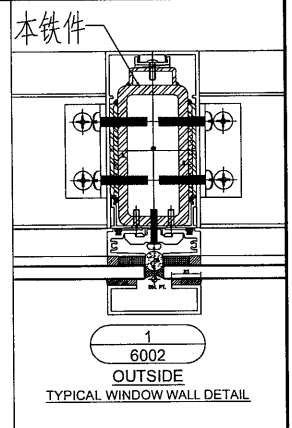
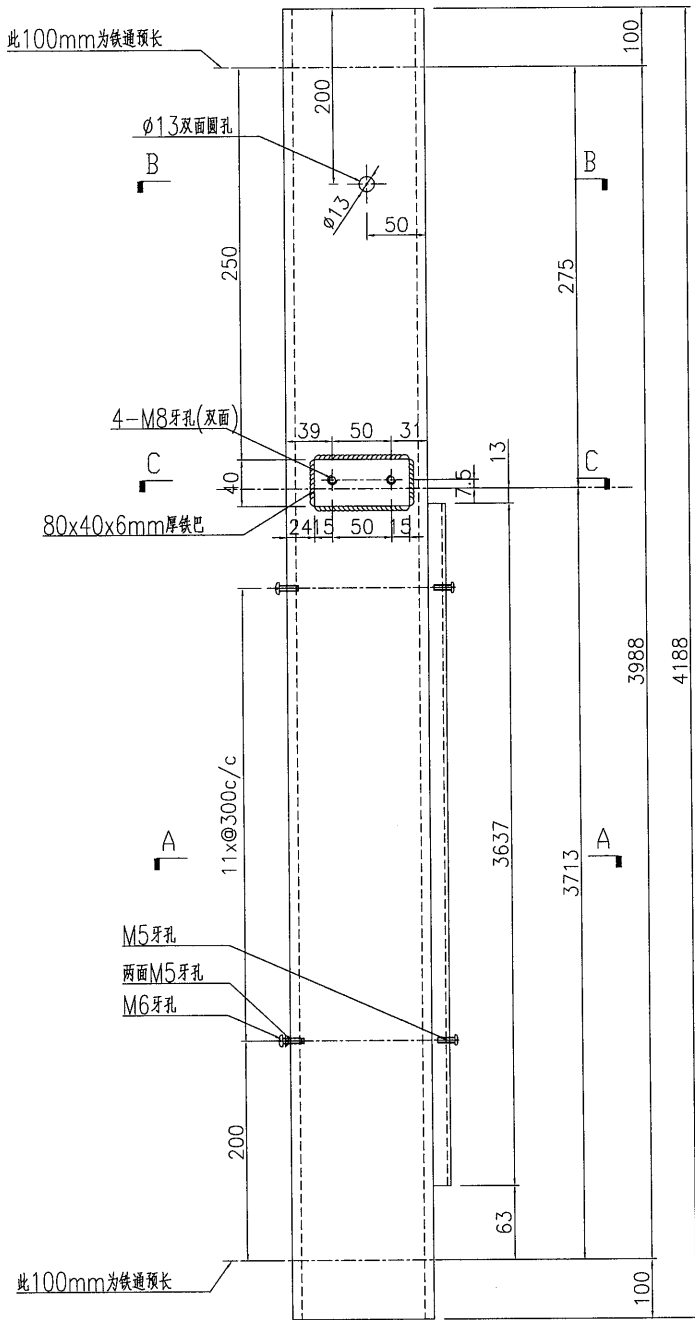


名稱	鐵件加工圖	制圖	黃漢卿	2020.4.9	修改		
材料	50x40x5mm厚鐵槽	復核			日期		
顏色	熱浸鋅	批准			圖號	J837-LT-TC1	

 美特鋁質 有限公司 MIDI Aluminium Fabricator Ltd.				加工数量: 8
工程號	J837	地盤	觀塘	



名稱	鐵件加工圖	制圖	黃漢卿	2020.4.9	修改			
材料	65x65x8mm鐵角	復核			日期			
顏色	熱浸鋅	批准			圖號	J837-5GW-M1		



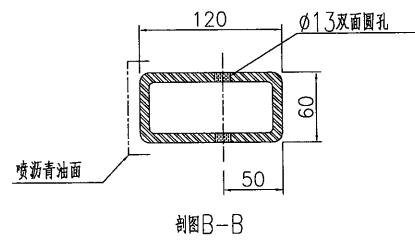
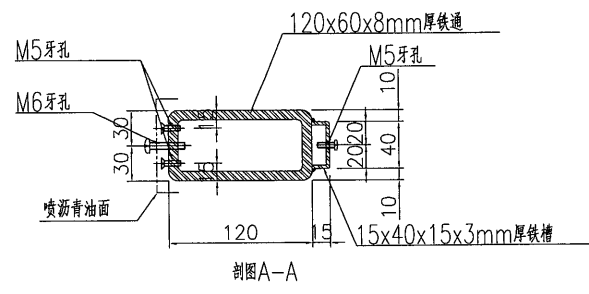
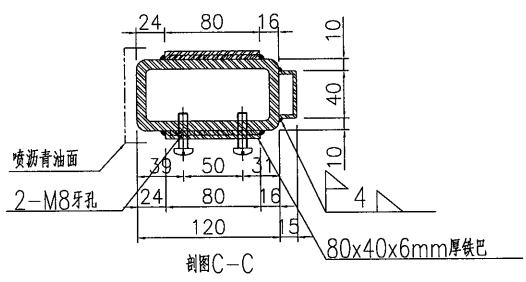
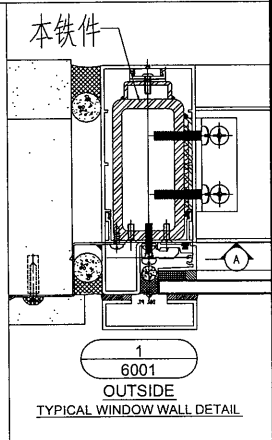
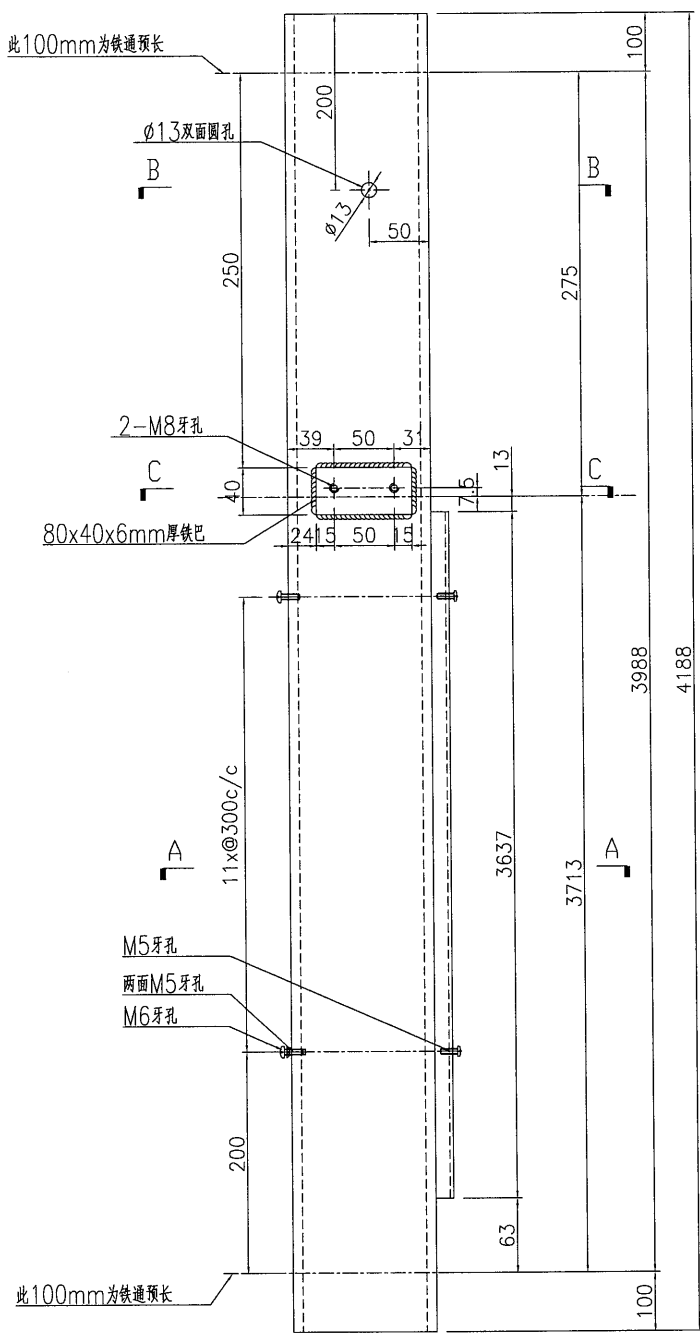
名稱	鐵件加工圖	制圖	黃漢卿	2020.4.9	修改	
材料	詳見加工圖	復核			日期	
顏色	熱浸鋅+噴瀝青油	批准			圖號	J837-5GW-V1

美特鋁質有限公司
MIDI Aluminium Fabricator Ltd.

加工数量: 1

工程號 J837 地盤 觀塘

此100mm为铁通预长

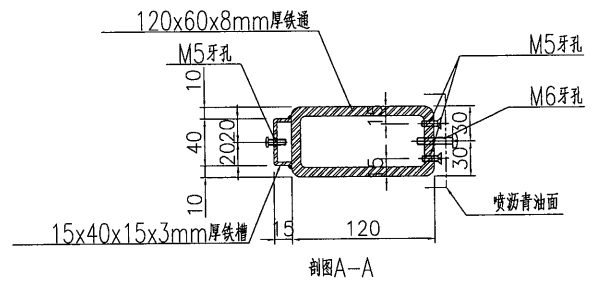
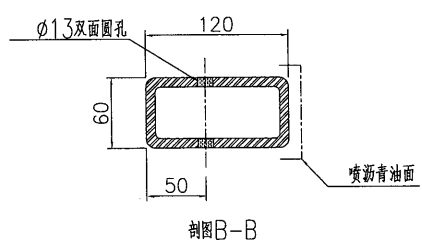
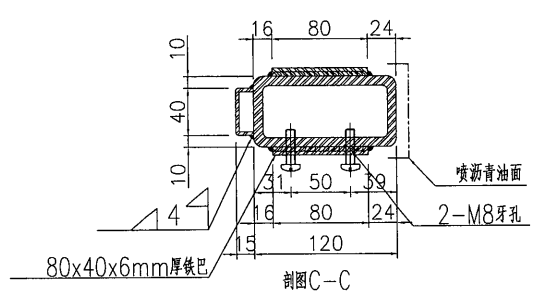
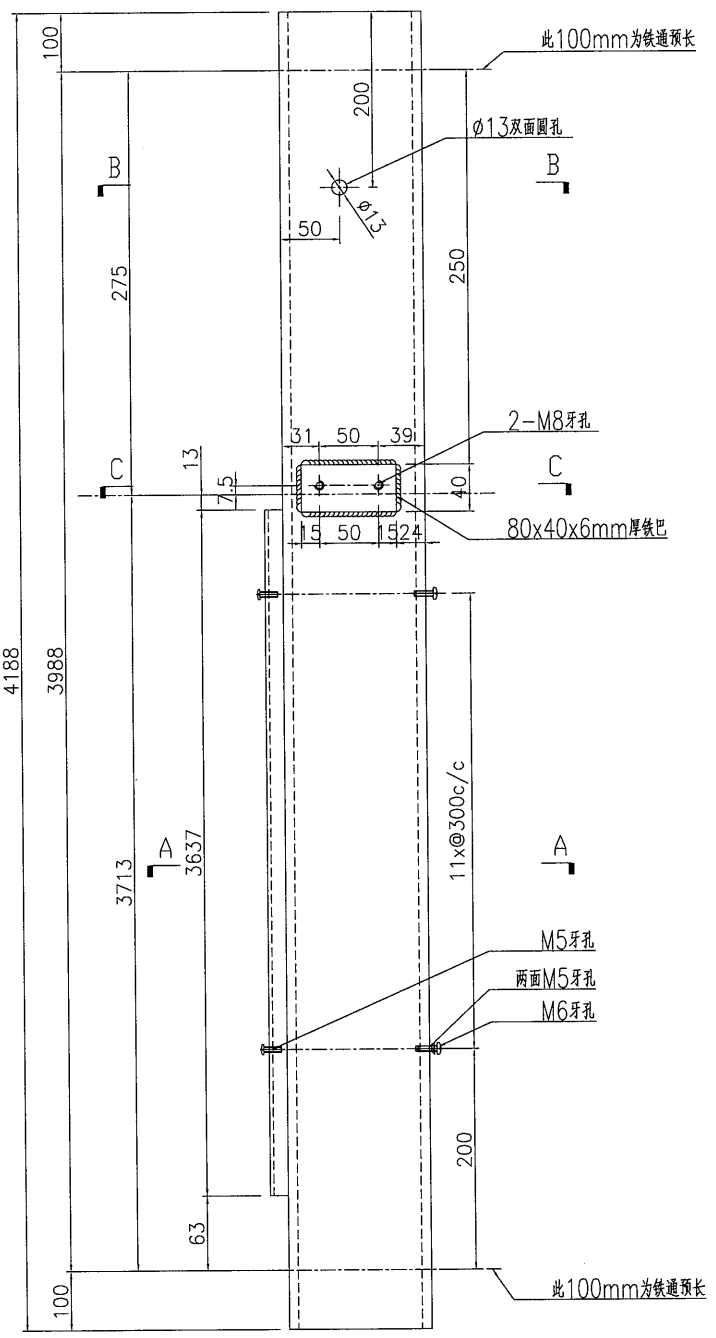
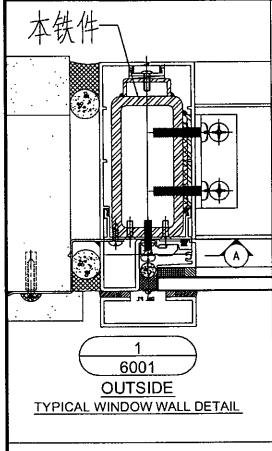


名稱	鐵件加工圖	制圖	黃漢卿	2020.4.9	修改		
材料	詳見加工圖	復核			日期		
顏色	熱浸鋅+噴瀝青油	批准			圖號	J837-5GW-V2	

美特鋁質 有限公司
MIDI Aluminium Fabricator Ltd.

工程號 J837 地盤 觀塘

加工数量: 1



名稱	鐵件加工圖	制圖	黃漢卿	2020.4.9	修改		
材料	詳見加工圖	復核			日期		
顏色	熱浸鋅+噴瀝青油	批准			圖號	J837-5GW-V3	