

工程指示 / 要求簡箋(E.I.)

工程指示編號：EI / 1894 修改版次：-
 工程編號：J837 平台 工程名稱：觀塘 裕民坊平台
 工程項目：廠用玻璃 BM(PE09 玻璃牆位置)
 收件人：Maggie 發件人：Leung Hin Wai 日期：02/06/2020

要求提供 / 確認 事項：

- | | | |
|------------------------------------|-------------------------------------|-------------------------------|
| <input type="checkbox"/> 初步鋁料 B.M. | <input type="checkbox"/> 加工拆圖，然後生產 | <input type="checkbox"/> 尺寸表 |
| <input type="checkbox"/> 正式鋁料 B.M. | <input type="checkbox"/> 技術上資料 / 指示 | <input type="checkbox"/> 報價 |
| <input type="checkbox"/> 配件 B.M. | <input type="checkbox"/> 樣辦或貨品說明書 | <input type="checkbox"/> 分判合約 |
| <input type="checkbox"/> 其他：_____ | | |

內容：

此玻璃 BM 和加工圖不要加工，只作備料用。
 玻璃是 12Low Iron Tempered

TO 地盤呀明：請地盤復尺後才能加工。

請在_____前完成上列要求。

附：-

以上項目為：

- 原合約工程包 原合約工程加 / 減賬 新工程報價

原因：-

分發東莞各部門：

- 生產技術總監 連附件 技術部 連附件 生產部 連附件 機械設計部 連附件
 採購部 連附件 生產統籌部 連附件
 質檢部 連附件 會計部 連附件 報關組 連附件 其他 _____ 連附件

分發香港各部門：


- 行政部 連附件 會計部 連附件 統籌部 連附件 工程部地盤科文(柄) 連附件
 採購部 連附件 QS 部 連附件 維修部 連附件 其他 _____ 連附件

傳遞編號：

HK 1018

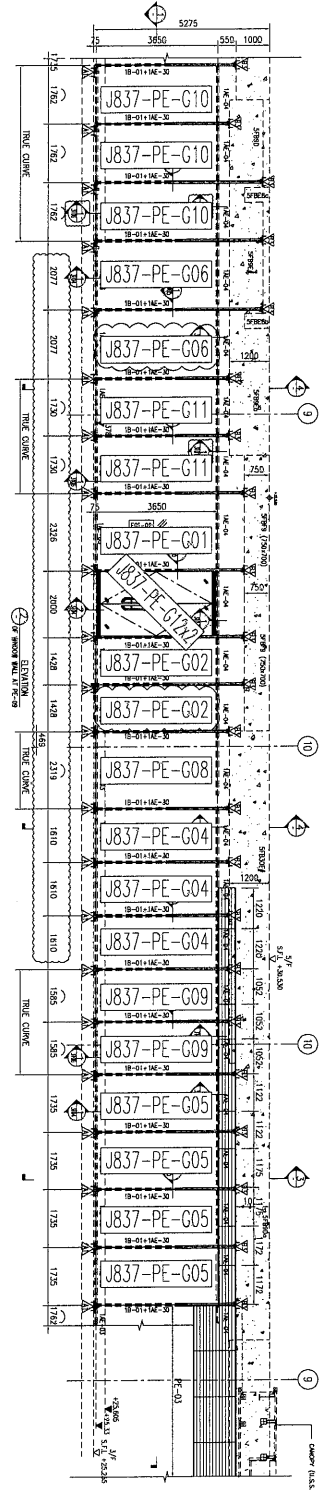
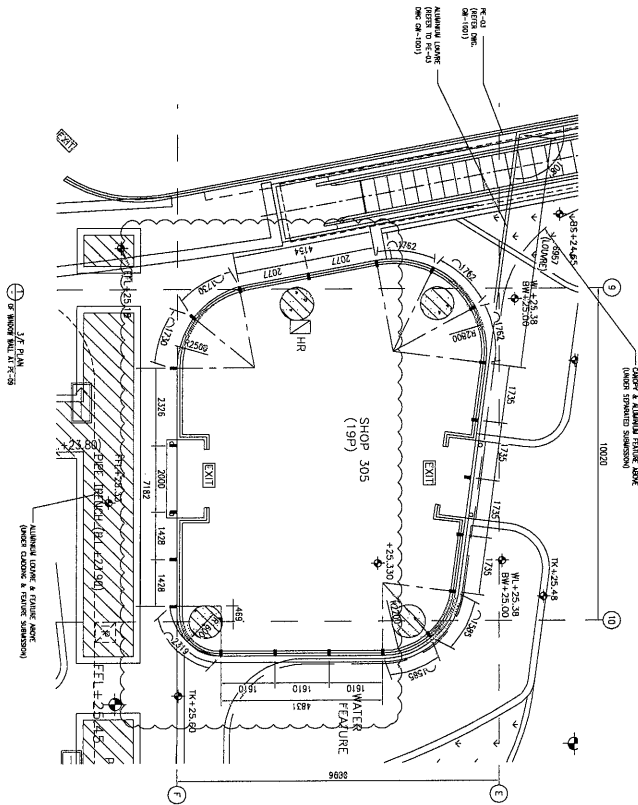
發件人簽署：

項目經理簽署：

 美特鋁質有限公司 MIDI Aluminium Fabricator Ltd.		工程號: J-837	計算: 曾建平	日期: 8/4/2020	送呈: 施哥				
地盤名稱: 觀塘平台		核對: 王禮秋	日期: 8/4/2020	副本:					
項目類別: GLASS WALL (PE-09)		批准:	日期:	A/C Code:					
修改版次:		總計玻璃面積 (平方米): 133.111		此BM依據					
序號	修改內容	玻璃圖號	顏色與類型	玻璃尺寸		數量 (塊)	總面積 (平方米)	樓層	備注
				厚度 (mm)	高度 (mm)				
1		J837-PE-G01	12	2311.0	3613.0	1	8.350	3/F	詳見加工圖: J837-GW-GL1
2		J837-PE-G02	12	1413.0	3613.0	2	10.210	3/F	詳見加工圖: J837-GW-GL1
4		J837-PE-G04	12	1595.0	3613.0	3	17.288	3/F	詳見加工圖: J837-GW-GL1
5		J837-PE-G05	12	1720.0	3613.0	4	24.857	3/F	詳見加工圖: J837-GW-GL1
6		J837-PE-G06	12	2062.0	3613.0	2	14.900	3/F	詳見加工圖: J837-GW-GL1
8		J837-PE-G08	12	2304.0	3613.0	1	8.324	3/F	詳見加工圖: J837-GW-GL2
9		J837-PE-G09	12	1569.5	3613.0	2	11.341	3/F	詳見加工圖: J837-GW-GL3
10		J837-PE-G10	12	1746.5	3613.0	3	18.930	3/F	詳見加工圖: J837-GW-GL4
11		J837-PE-G11	12	1715.0	3613.0	2	12.393	3/F	詳見加工圖: J837-GW-GL5
12		J837-PE-G12	12	952.0	3422.5	2	6.516	3/F	詳見加工圖: J837-GW-GL6
13					合計	22	133.111		
<p>1).本表中所採用之玻璃為信義玻璃廠出品之玻璃原片</p> <p>2).本表中所有玻璃對角線尺寸偏差要求不超過正負2mm。</p> <p>3).本表中所有玻璃要求粗磨邊處理並倒棱角。</p> <p>4).本表中不同種類玻璃參照玻璃加工圖加工。</p> <p>5).本表中所有強化玻璃均需HEAT SOAK TEST。</p> <p>6).本表中所有強化玻璃之入爐方向均以寬度方向進入。</p> <p>7).本表中所有玻璃成品送交東莞美而特廠，每次交貨時須齊層、齊款、齊數量，每次來貨之具體數量由美而特廠生產統籌部提供。</p> <p>8).本表中所有玻璃成品均需注明室內外面及其玻璃編號，以便識別。</p>									
加工注意事項:									



工程號 J837 地盤 觀塘

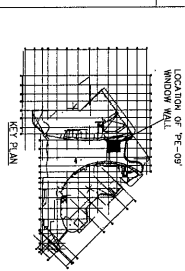
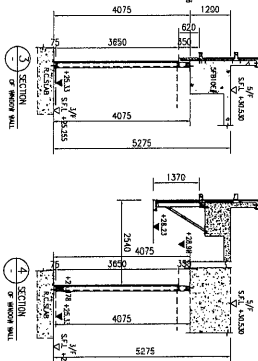


LEGEND:

- 18-01 12mm THK CLEAR TINTED GLASS
- 18-02 1200x600mm THK. CAS. SINS
- 18-03 ALUMINIUM TRANSOM
- 18-04 ALUMINIUM MILLION COPPING
- 18-10 3.0mm THK ALUM. CLADDING

SUPPORT LEGEND:

- 1. 1.1" ANGLE BRKT BRACKET WITH 1 NO.
- 2. 1.1" ANGLE BRKT BRACKET WITH 1 NO.
- 3. 1.1" ANGLE BRKT BRACKET WITH 1 NO.
- 4. 1.1" ANGLE BRKT BRACKET WITH 1 NO.



名稱	玻璃位置圖	制圖	曾建平	2020-04-08	修改	A
材料		復核			日期	2020-06-01
顏色		批准			圖號	J837-GW-PE09

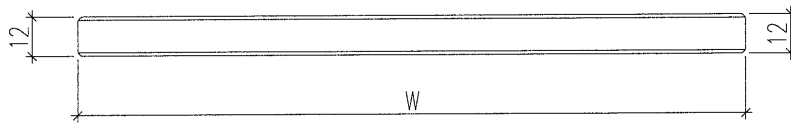
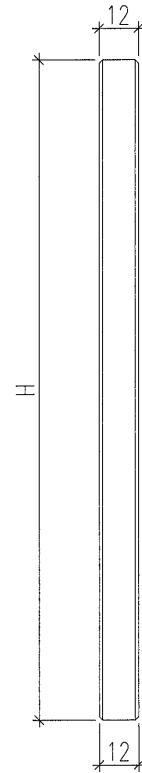
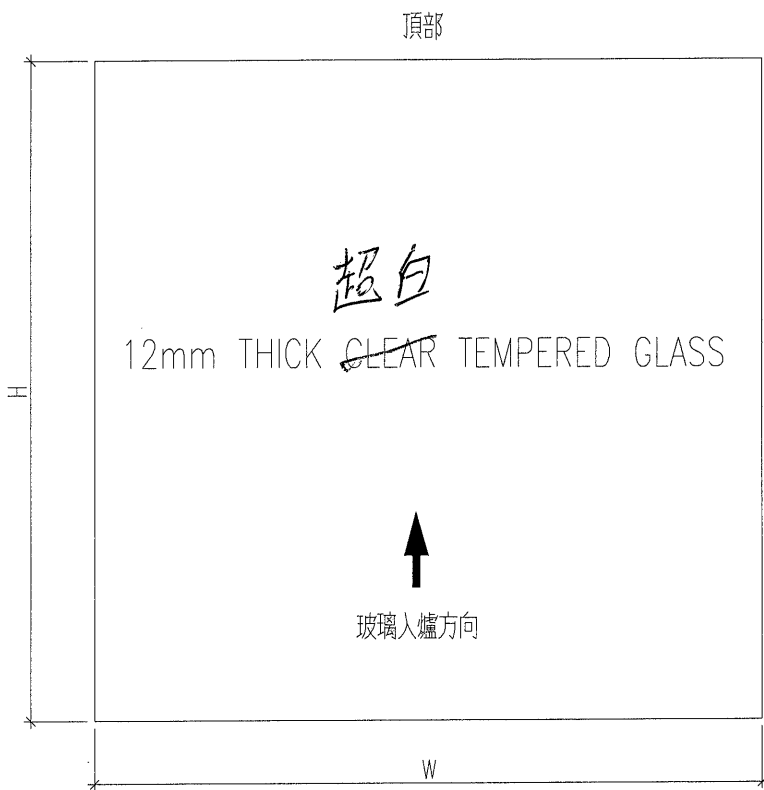
EG-DWG3



美特鋁質 有限公司
MIDI Aluminium Fabricator Ltd.

工程號 J-837 地盤 觀塘平台

玻璃编号	玻璃尺寸		数量
	W (mm)	H (mm)	(块)
J837-PE-G01	2311.0	3613.0	1
J837-PE-G02	1413.0	3613.0	2
J837-PE-G04	1595.0	3613.0	3
J837-PE-G05	1720.0	3613.0	4
J837-PE-G06	2062.0	3613.0	2



室外面

名稱	玻璃加工圖	制圖	曾建平	2020.04.08	修改		
材料		復核			日期		
顏色		批准			圖號	J837-GW-GL1	

EG-DWG3



美特鋁質 有限公司
MIDI Aluminium Fabricator Ltd.

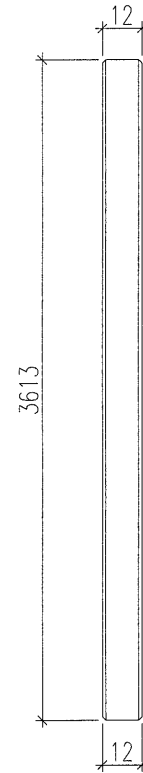
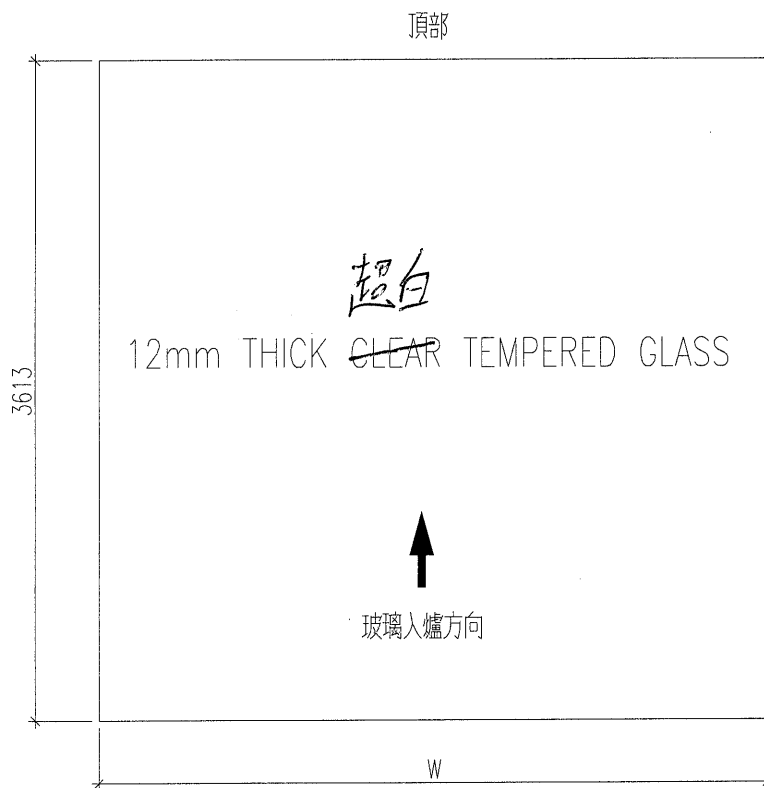
工程號

J-837

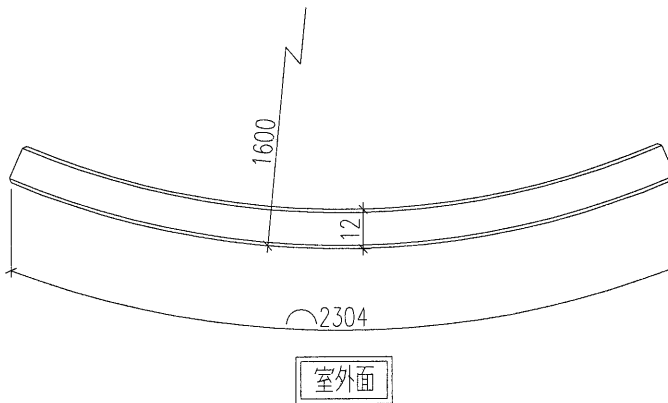
地盤

觀塘平台

玻璃編號: J837-PE-G08 數量 1件



室外面



名稱	玻璃加工圖	制圖	曾建平	2020.04.08	修改			
材料		復核			日期			
顏色		批准			圖號	J837-GW-GL2		

EG-DWG3



美特鋁質 有限公司
MIDI Aluminium Fabricator Ltd.

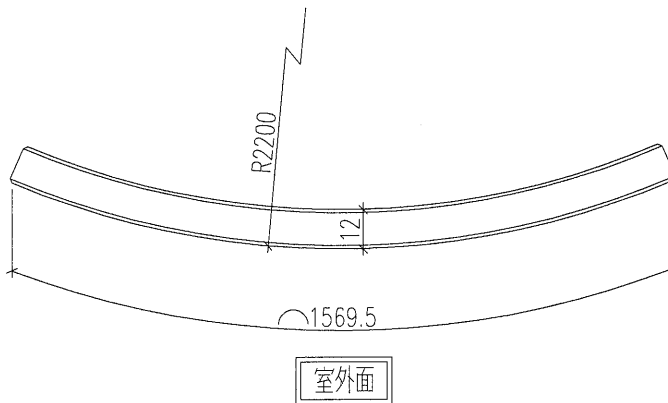
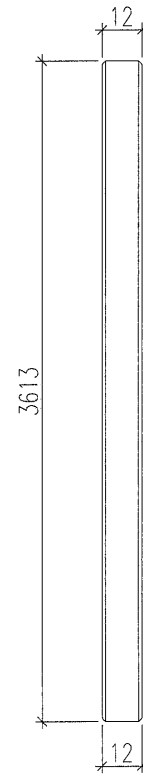
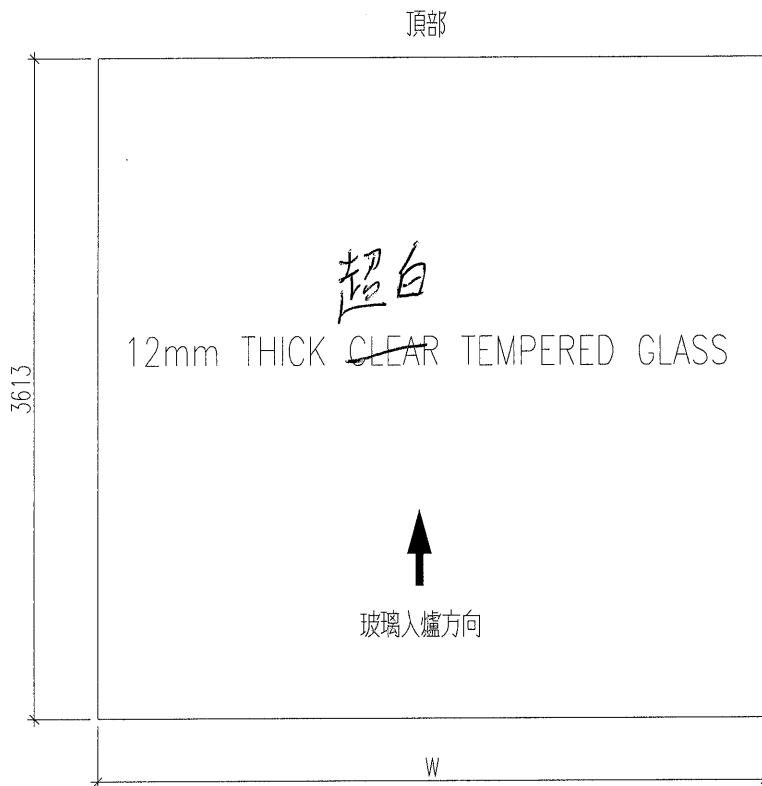
工程號

J-837

地盤

觀塘平台

玻璃編號: J837-PE-G09 數量2件



名稱	玻璃加工圖	制圖	曾建平	2020.04.08	修改			
材料		復核			日期			
顏色		批准			圖號	J837-GW-GL3		

EG-DWG3



美特鋁質 有限公司
MIDI Aluminium Fabricator Ltd.

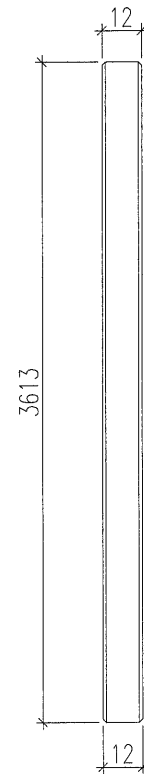
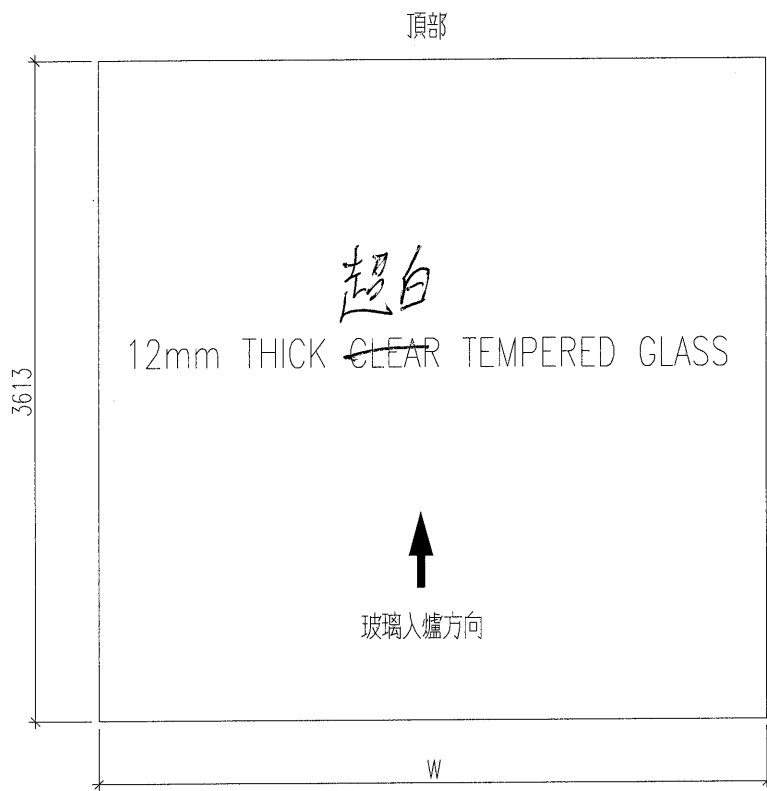
工程號

J-837

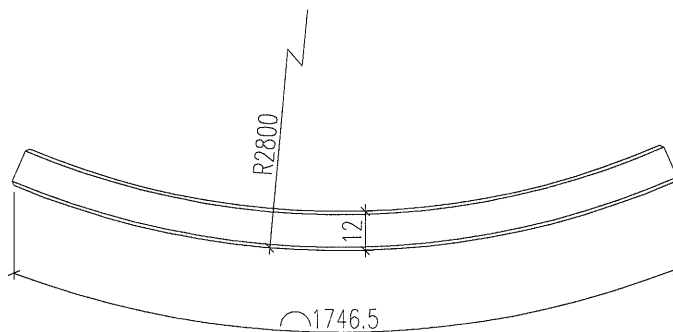
地盤

觀塘平台

玻璃編號: J837-PE-G10 數量3件



室外面



室外面

名稱	玻璃加工圖	制圖	曾建平	2020.04.08	修改		
材料		復核			日期		
顏色		批准			圖號	J837-GW-GL4	

EG-DWG3



美特鋁質 有限公司
MIDI Aluminium Fabricator Ltd.

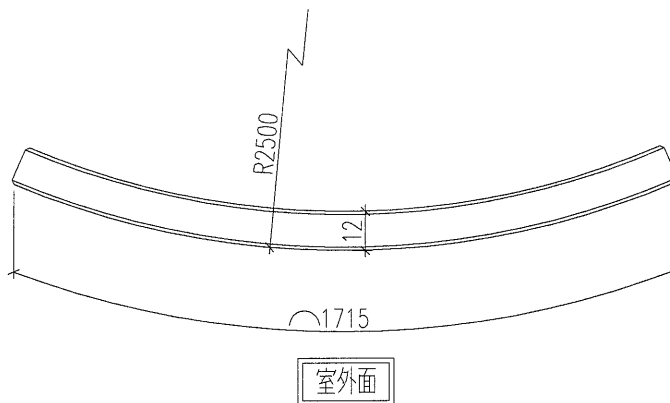
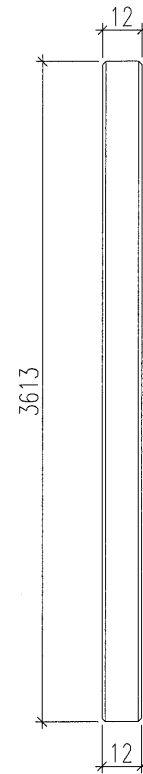
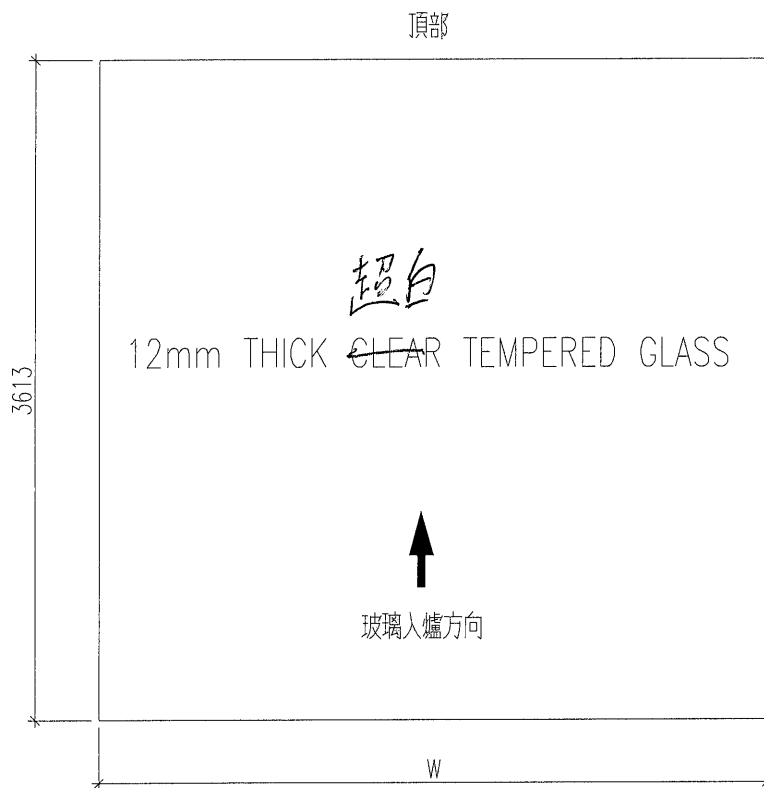
工程號

J-837

地盤

觀塘平台

玻璃編號: J837-PE-G11 數量2件



名稱	玻璃加工圖	制圖	曾建平	2020.04.08	修改			
材料		復核			日期			
顏色		批准			圖號	J837-GW-GL5		

EG-DWG3



美特鋁質 有限公司
MIDI Aluminium Fabricator Ltd.

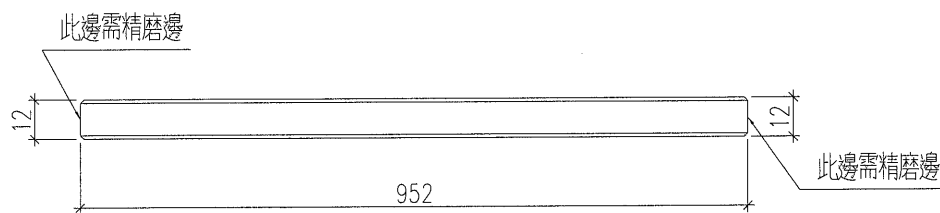
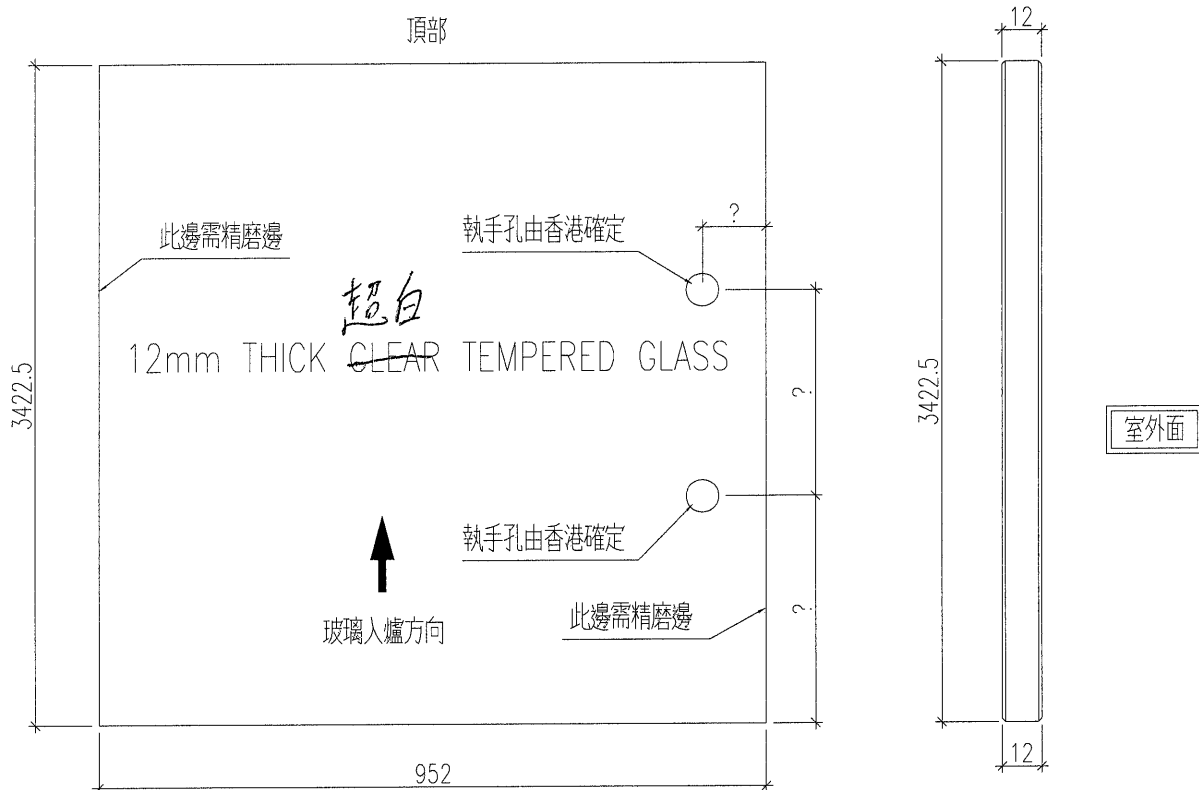
工程號

J-837

地盤

觀塘平台

玻璃編號: J837-PE-G12 數量2件



名稱	玻璃加工圖	制圖	曾建平	2020.04.08	修改			
材料		復核			日期			
顏色		批准			圖號	J837-GW-GL6		