



工程指示 / 要求簡箋(E.I.)

工程指示編號：EI / 1894

修改版次：A

工程編號：J837 平台

工程名稱：觀塘 裕民坊平台

工程項目：廠用玻璃 BM(PE09 玻璃牆位置)

收件人：Maggie

發件人：Leung Hin Wai

日期：24/06/2020

要求提供 / 確認 事項：

- ( ) 初步鋁料 B.M.                      ( ) 加工拆圖，然後生產                      ( ) 尺寸表
- ( ) 正式鋁料 B.M.                      ( ) 技術上資料 / 指示                      ( ) 報價
- ( ) 配件 B.M.                              ( ) 樣辦或貨品說明書                      ( ) 分判合約
- ( ) 其他：\_\_\_\_\_

內容：此玻璃 BM 和加工圖可加工。送廠

玻璃是 12Low Iron Tempered

請在 7月中 前完成上列要求。

附：- 1+8 頁

以上項目為：

- 原合約工程包                       原合約工程加 / 減賬                       新工程報價

原因：-

分發東莞各部門：

- ( ) 生產技術總監  連附件    ( ) 技術部  連附件    ( ) 生產部  連附件    ( ) 機械設計部  連附件
- ( ) 採購部  連附件    ( ) 生產統籌部  連附件
- ( ) 質檢部  連附件    ( ) 會計部  連附件    ( ) 報關組  連附件    ( ) 其他 \_\_\_\_\_  連附件

分發香港各部門：


- ( ) 行政部  連附件    ( ) 會計部  連附件    ( ) 統籌部  連附件    ( ) 工程部地盤科文(柄)  連附件
- ( ) 採購部  連附件    ( ) QS 部  連附件    ( ) 維修部  連附件    ( ) 其他 \_\_\_\_\_  連附件

傳遞編號：HK 1249

發件人簽署：


項目經理簽署：

# 第一頁 訂貨 用 BM

		美特鋁質有限公司 MIDI Aluminium Fabricator Ltd.		工程號: J-837	計算: 曾建平	日期: 8/4/2020	送呈: 施哥			
廠用玻璃B.M.表		項目類別: GLASS WALL (PE-09)		核對: 王禮秋	日期: 8/4/2020	副本:				
BM編號:		修改版次:		批准:	日期:	A/C Code:				
總計玻璃面積 (平方米):		125.801		此BM依據						
序號	修改內容	玻璃圖號	顏色與類型	厚度 (mm)	玻璃尺寸		數量 (塊)	總面積 (平方米)	樓層	備注
					寬度 (mm)	高度 (mm)				
1		J837-PE-G01		12	2295.0	3613.0	1	8.292	3/F	詳見加工圖: J837-GW-GL1
2		J837-PE-G02		12	1485.0	3613.0	1	5.365	3/F	詳見加工圖: J837-GW-GL1
3		J837-PE-G03		12	1645.0	3613.0	1	5.943	3/F	詳見加工圖: J837-GW-GL1
4		J837-PE-G04		12	1612.0	3613.0	3	17.472	3/F	詳見加工圖: J837-GW-GL1
5		J837-PE-G05		12	1720.0	3613.0	4	24.857	3/F	詳見加工圖: J837-GW-GL1
6		J837-PE-G06	12mm 厚超白強化玻璃	12	1936.0	3613.0	1	6.995	3/F	詳見加工圖: J837-GW-GL1
7		J837-PE-G07		12	1985.0	3613.0	1	7.172	3/F	詳見加工圖: J837-GW-GL1
8		J837-PE-G08		12	1948.5	3613.0	1	7.040	3/F	詳見加工圖: J837-GW-GL2
9		J837-PE-G09		12	1569.5	3613.0	2	11.341	3/F	詳見加工圖: J837-GW-GL3
10		J837-PE-G10		12	1746.5	3613.0	3	18.930	3/F	詳見加工圖: J837-GW-GL4
11		J837-PE-G11		12	1715.0	3613.0	2	12.393	3/F	詳見加工圖: J837-GW-GL5
13						合計	20	125.801		
<p>加工注意事項:</p> <ol style="list-style-type: none"> <li>1). 本表中所採用之玻璃為超白玻璃</li> <li>2). 本表中所有玻璃對角線尺寸偏差要求不超過正負2mm。</li> <li>3). 本表中所有玻璃要求粗磨邊處理並倒棱角。</li> <li>4). 本表中不同種類玻璃參照玻璃加工圖加工。</li> <li>5). 本表中所有強化玻璃均需HEAT SOAK TEST。</li> <li>6). 本表中所有強化玻璃之入爐方向均以寬度方向進入。</li> <li>7). 本表中所有玻璃成品送交東莞美而特廠，每次來貨之具體數量由美而特廠生產統籌部提供。</li> <li>8). 本表中所有玻璃成品均需注明室內外面及其玻璃編號，以便識別。</li> </ol>										

第二頁


此B.M.只供參考，請按第一頁訂貨

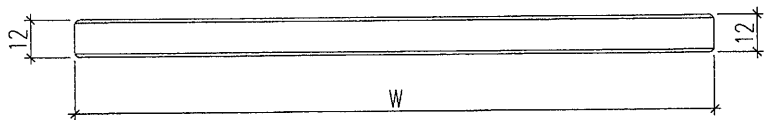
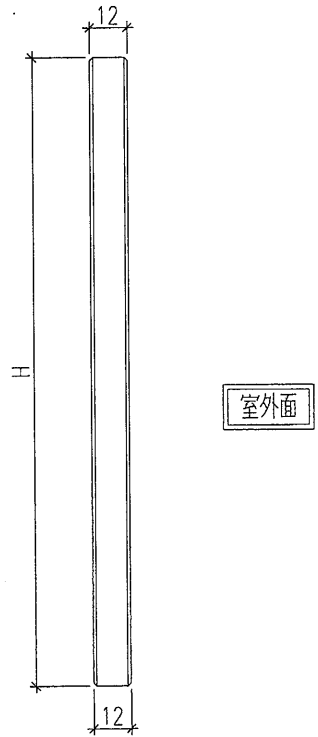
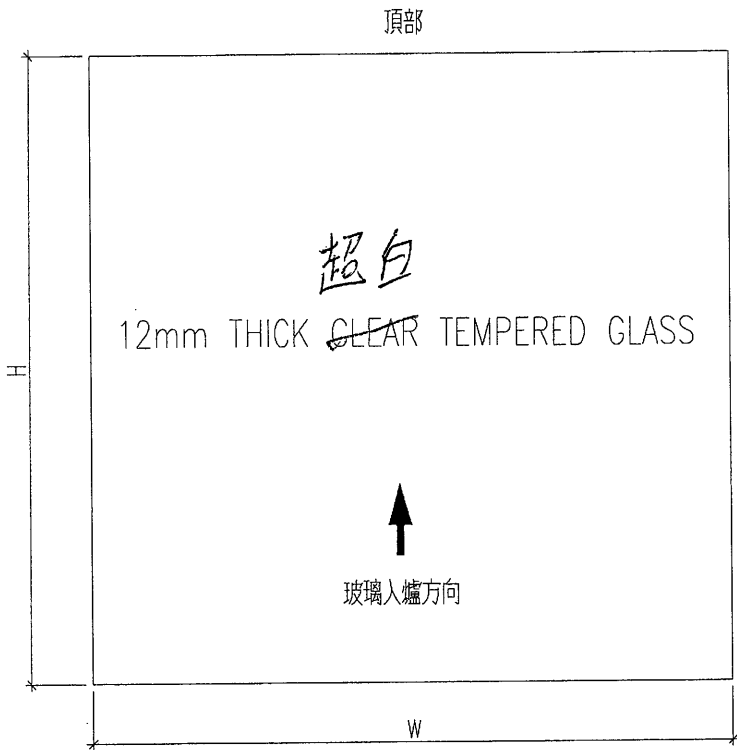
 <b>美特鋁質</b> 有限公司 MIDI Aluminium Fabricator Ltd.		工程號: J-837	計算: 黃汉卿	日期: 8/4/2020	送呈: 施哥				
<b>廠用玻璃B.M.表</b>		地盤名稱: 觀塘平台	核對: 王禮秋	日期: 8/4/2020	副本:				
		項目類別: GLASS WALL (PE-09)	批准:	日期:	A/C Code:				
BM編號:		修改版次:		此BM依據					
序號	修改內容	玻璃圖號	顏色與類型	厚度 (mm)	玻璃尺寸 寬度 (mm) 高度 (mm)	數量 (塊)	總面積 (平方米)	樓層	備注
1		J837-PE-G01	12mm 厚超白強化玻璃	12	2295.0 3613.0	1	8.292	3/F	詳見加工圖: J837-GW-GL1
2		J837-PE-G02		12	1485.0 3613.0	1	5.365	3/F	詳見加工圖: J837-GW-GL1
3		J837-PE-G03		12	1645.0 3613.0	1	5.943	3/F	詳見加工圖: J837-GW-GL1
4		J837-PE-G04		12	1612.0 3613.0	3	17.472	3/F	詳見加工圖: J837-GW-GL1
5		J837-PE-G05		12	1720.0 3613.0	4	24.857	3/F	詳見加工圖: J837-GW-GL1
6		J837-PE-G06		12	1936.0 3613.0	1	6.995	3/F	詳見加工圖: J837-GW-GL1
7		J837-PE-G07		12	1985.0 3613.0	1	7.172	3/F	詳見加工圖: J837-GW-GL1
8		J837-PE-G08		12	1948.5 3613.0	1	7.040	3/F	詳見加工圖: J837-GW-GL2
9		J837-PE-G09		12	1569.5 3613.0	2	11.341	3/F	詳見加工圖: J837-GW-GL3
10		J837-PE-G10		12	1746.5 3613.0	3	18.930	3/F	詳見加工圖: J837-GW-GL4
11		J837-PE-G11		12	1715.0 3613.0	2	12.393	3/F	詳見加工圖: J837-GW-GL5
13					合計	20	125.801		

- 加工注意事項:
- 1). 本表中所採用之玻璃為超白玻璃
  - 2). 本表中所有玻璃對角線尺寸偏差要求不超過正負2mm。
  - 3). 本表中所有玻璃要求粗磨邊處理並倒棱角。
  - 4). 本表中不同種類玻璃參照玻璃加工圖加工。
  - 5). 本表中所有強化玻璃均需HEAT SOAK TEST。
  - 6). 本表中所有強化玻璃之入爐方向均以寬度方向進入。
  - 7). 本表中所有玻璃成品送交東莞美而特廠，每次來貨之具體數量由美而特廠生產統籌部提供。
  - 8). 本表中所有玻璃成品均需注明室內外面及其玻璃編號，以便識別。



EG-DWG3

 美特鋁質有限公司 MIDI Aluminium Fabricator Ltd.				玻璃编号	玻璃尺寸		数量
					W (mm)	H (mm)	(块)
工程號	J-837	地盤	觀塘平台	J837-PE-G01	2311.0	3613.0	1
				J837-PE-G02	1413.0	3613.0	2
				J837-PE-G04	1595.0	3613.0	3
				J837-PE-G05	1720.0	3613.0	4
				J837-PE-G06	2062.0	3613.0	2



名稱	玻璃加工圖	制圖	曾建平	2020.04.08	修改		
材料		復核			日期		
顏色		批准			圖號	J837-GW-GL1	

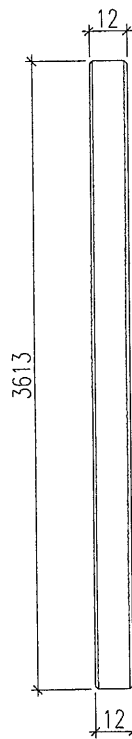
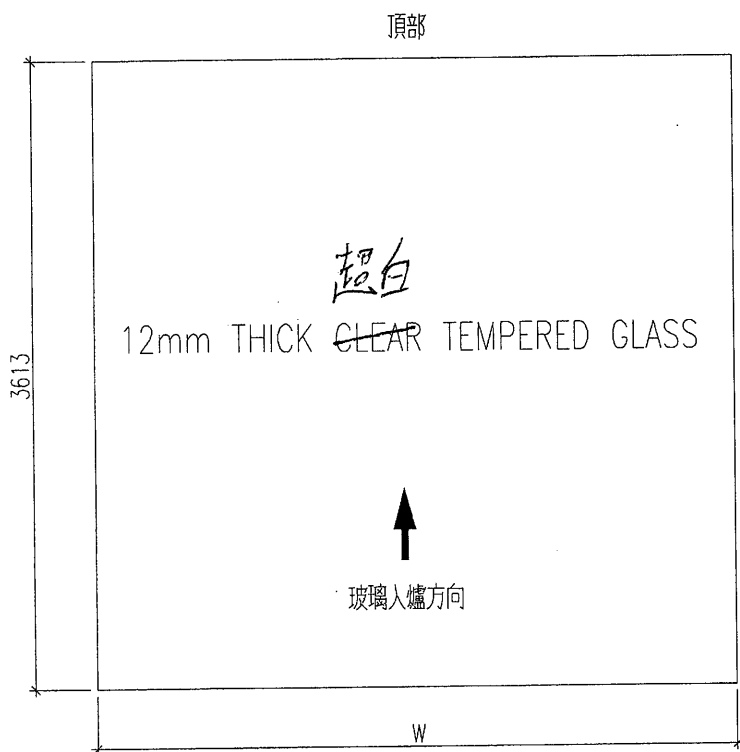
# EG-DWG3



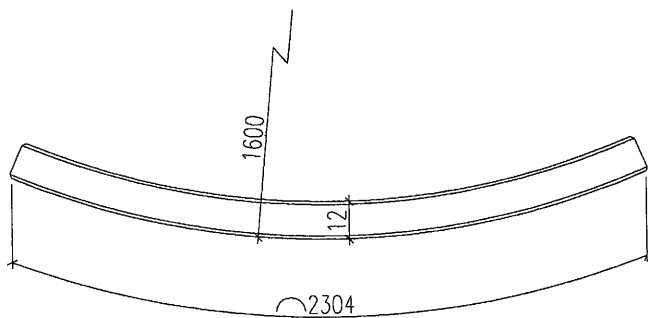
美特鋁質 有限公司  
MIDI Aluminium Fabricator Ltd.

工程號	J-837	地盤	觀塘平台
-----	-------	----	------

玻璃編號: J837-PE-G08 數量1件



室外面



室外面

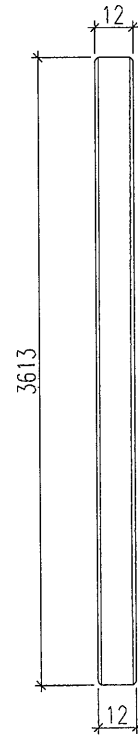
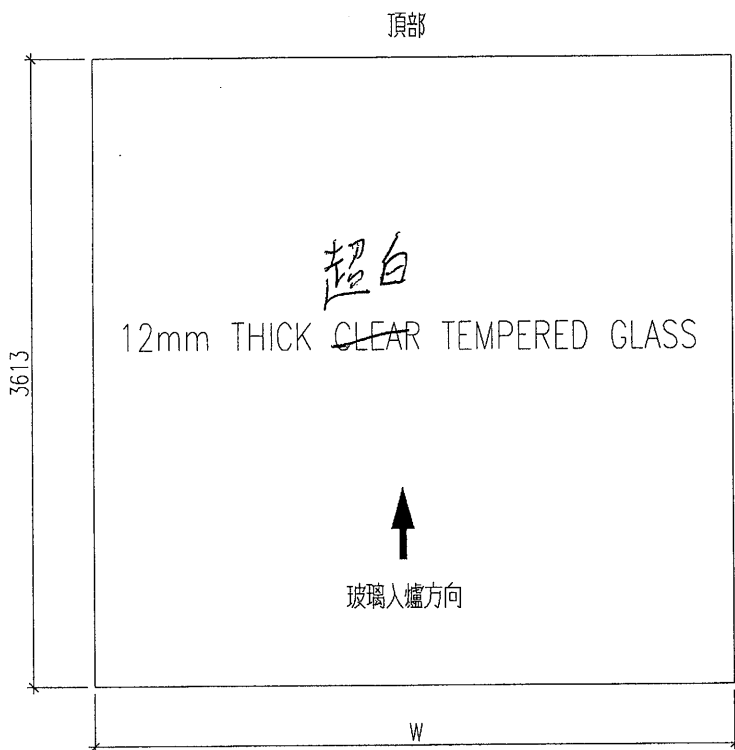
名稱	玻璃加工圖	制圖	曾建平	2020.04.08	修改			
材料		復核			日期			
顏色		批准			圖號	J837-GW-GL2		

# EG-DWG3

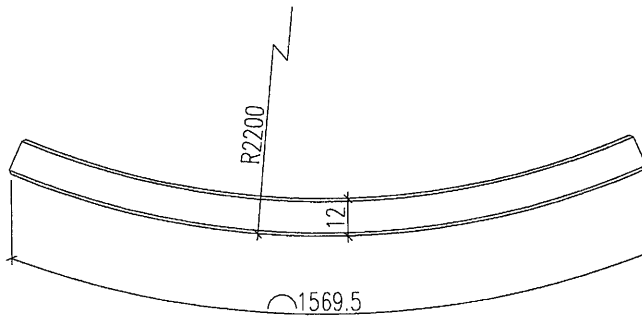

**美特鋁質** 有限公司  
 MIDI Aluminium Fabricator Ltd.

工程號	J-837	地盤	觀塘平台
-----	-------	----	------

玻璃編號: J837-PE-G09 數量2件



室外面



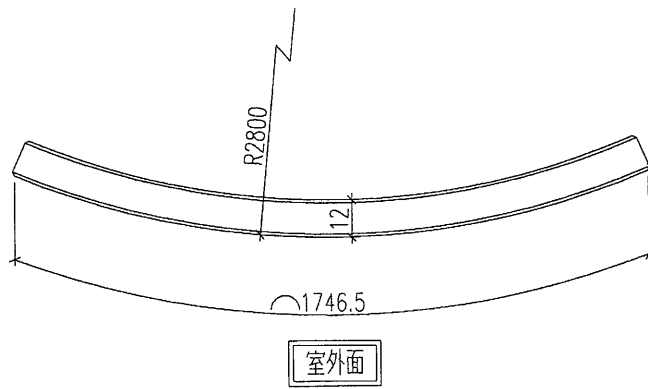
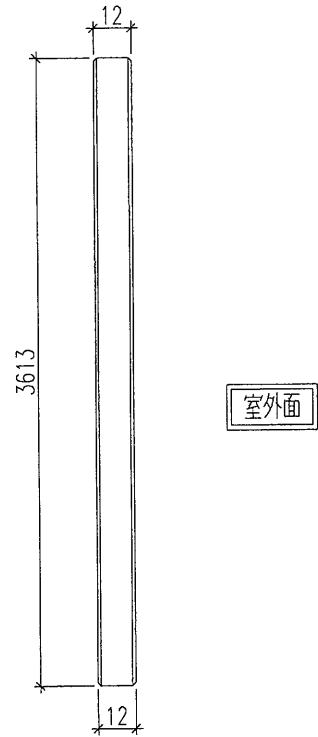
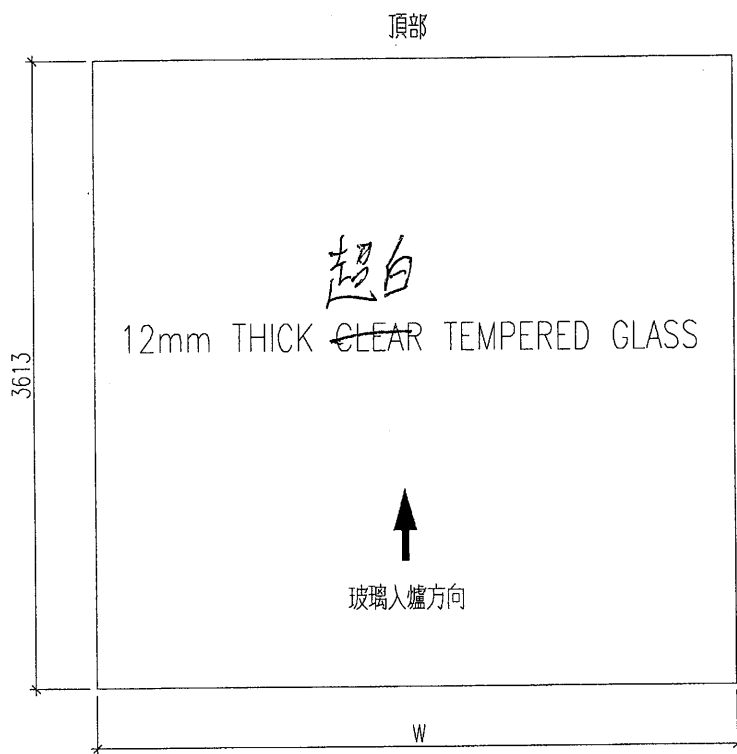
室外面

名稱	玻璃加工圖	制圖	曾建平	2020.04.08	修改			
材料		復核			日期			
顏色		批准			圖號	J837-GW-GL3		

# EG-DWG3

 <b>美特鋁質</b> 有限公司 MIDI Aluminium Fabricator Ltd.			
工程號	J-837	地盤	觀塘平台

玻璃編號: J837-PE-G10 數量3件



名稱	玻璃加工圖	制圖	曾建平	2020.04.08	修改			
材料		復核			日期			
顏色		批准			圖號	J837-GW-GL4		

# EG-DWG3



美特鋁質 有限公司  
MIDI Aluminium Fabricator Ltd.

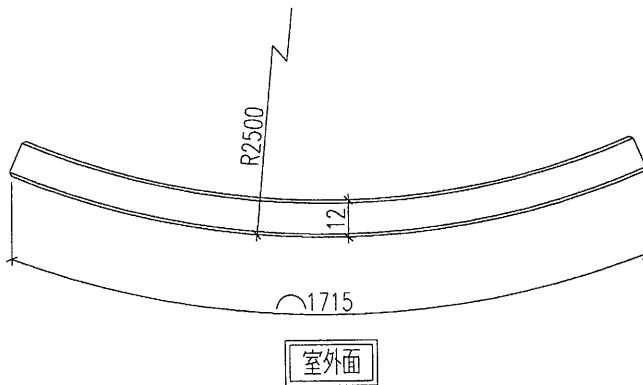
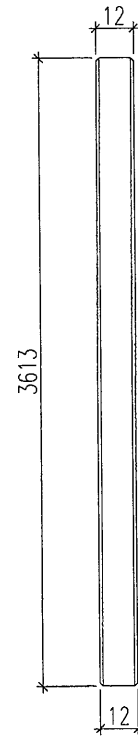
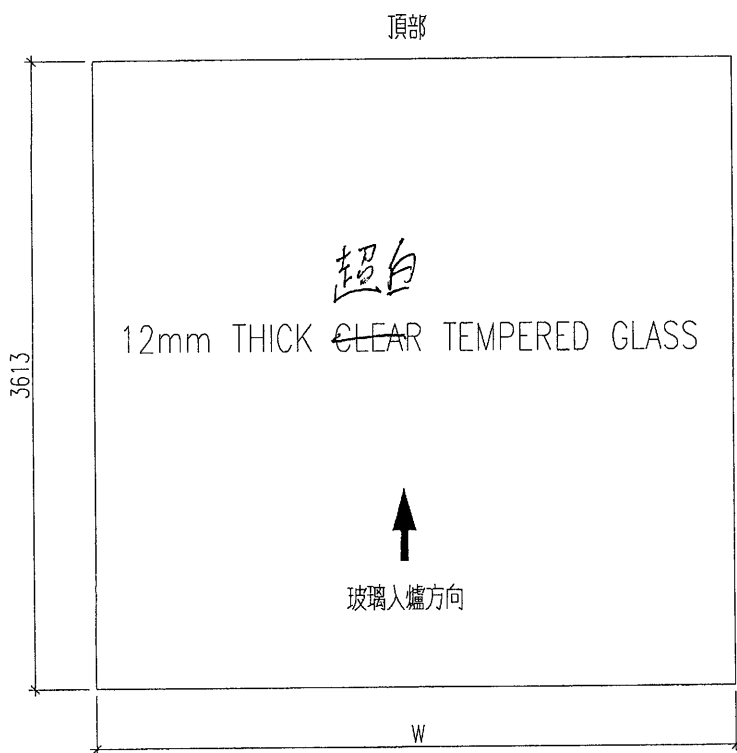
工程號

J-837

地盤

觀塘平台

玻璃編號: J837-PE-G11 數量2件



名稱	玻璃加工圖	制圖	曾建平	2020.04.08	修改			
材料		復核			日期			
顏色		批准			圖號	J837-GW-GL5		