



工程指示 / 要求簡箋(E.I.)

工程指示編號：EI / 1884

修改版次：-

工程編號：J837 平台

工程名稱：觀塘 裕民坊

工程項目：地盤用鋁摺件加工圖(鋁飾線位置)

收件人：生統

發件人：Levy Kwa Wai

日期：1/6-2020

要求提供 / 確認 事項：

- | | | |
|------------------------------------|-------------------------------------|-------------------------------|
| <input type="checkbox"/> 初步鋁料 B.M. | <input type="checkbox"/> 加工拆圖，然後生產 | <input type="checkbox"/> 尺寸表 |
| <input type="checkbox"/> 正式鋁料 B.M. | <input type="checkbox"/> 技術上資料 / 指示 | <input type="checkbox"/> 報價 |
| <input type="checkbox"/> 配件 B.M. | <input type="checkbox"/> 樣辦或貨品說明書 | <input type="checkbox"/> 分判合約 |
| <input type="checkbox"/> 其他：_____ | | |

內容：

請按附頁加工，送交地盤。

請在 15/6 前完成上列要求。

附有關圖紙 / 文件：

1 + 14 頁

以上項目為：

原合約工程包

原合約工程加 / 減賬

新工程報價

原因：-

分發東莞各部門：

- () 生產技術總監 連附件 () 技術部 連附件 () 生產部 連附件 () 機械設計部 連附件
 () 採購部 連附件 () 生產統籌部 () 連附件
 () 質檢部 連附件 () 會計部 連附件 () 報關組 連附件 () 其他 _____ 連附件

分發香港各部門：

- () 行政部 連附件 () 會計部 連附件 () 統籌部 連附件 () 工程部地盤科文 () 連附件 炳哥
 () 採購部 連附件 () QS 部 連附件 () 維修部 連附件 () 其他 _____ 連附件

傳遞編號：

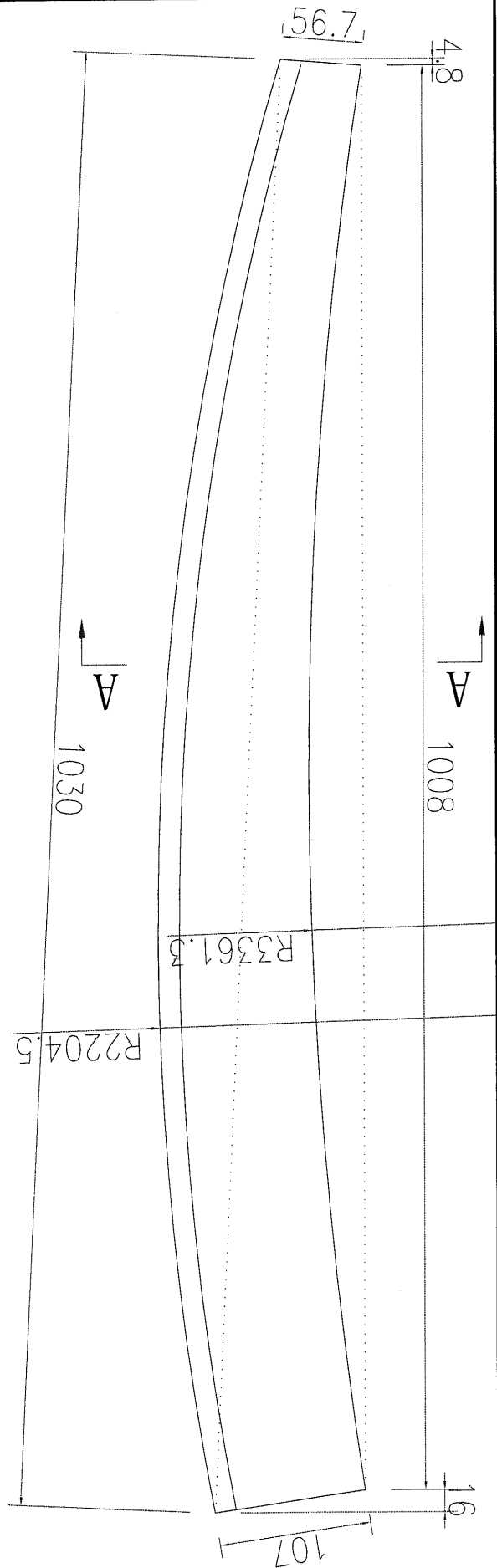
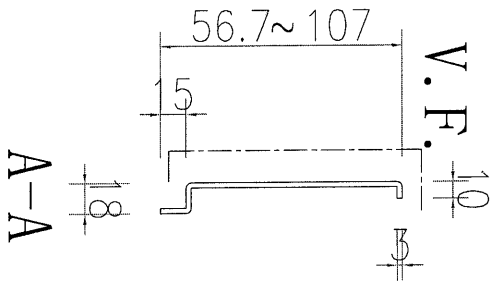
H/KO 998

發件人簽署：

項目經理簽署：

 美特鋁質 有限公司
MIDI Aluminium Fabricator Ltd.

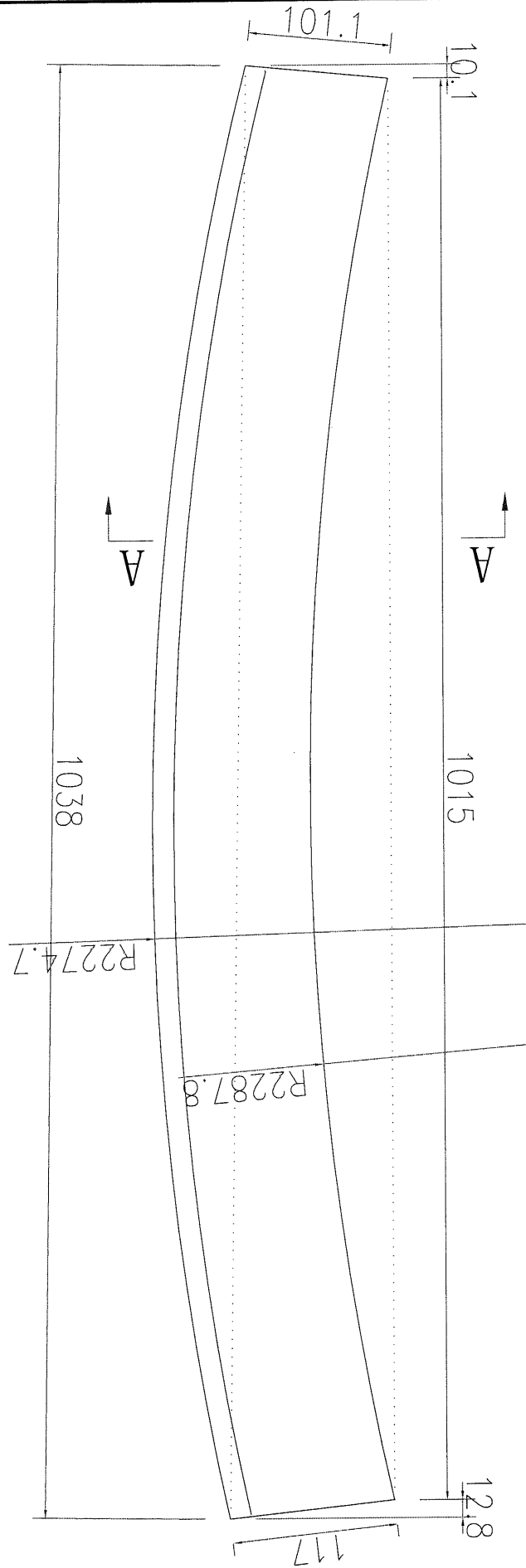
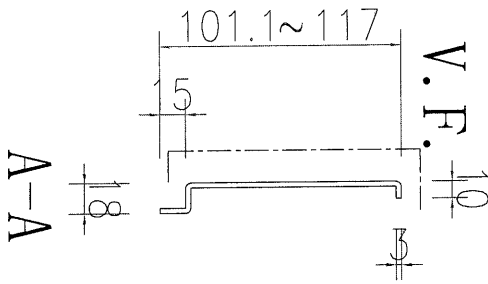
工程號 J-837 地盤 觀塘



名稱	鋁板加工圖	制圖	WAI	2020.5.29	修改		
材料	3mm厚鋁板	復核			日期		
顏色	UCT803649FXL-3(香檳金)	批准			圖號	AA-79A	

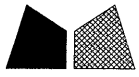


工程號	J-837	地盤	觀塘
-----	-------	----	----



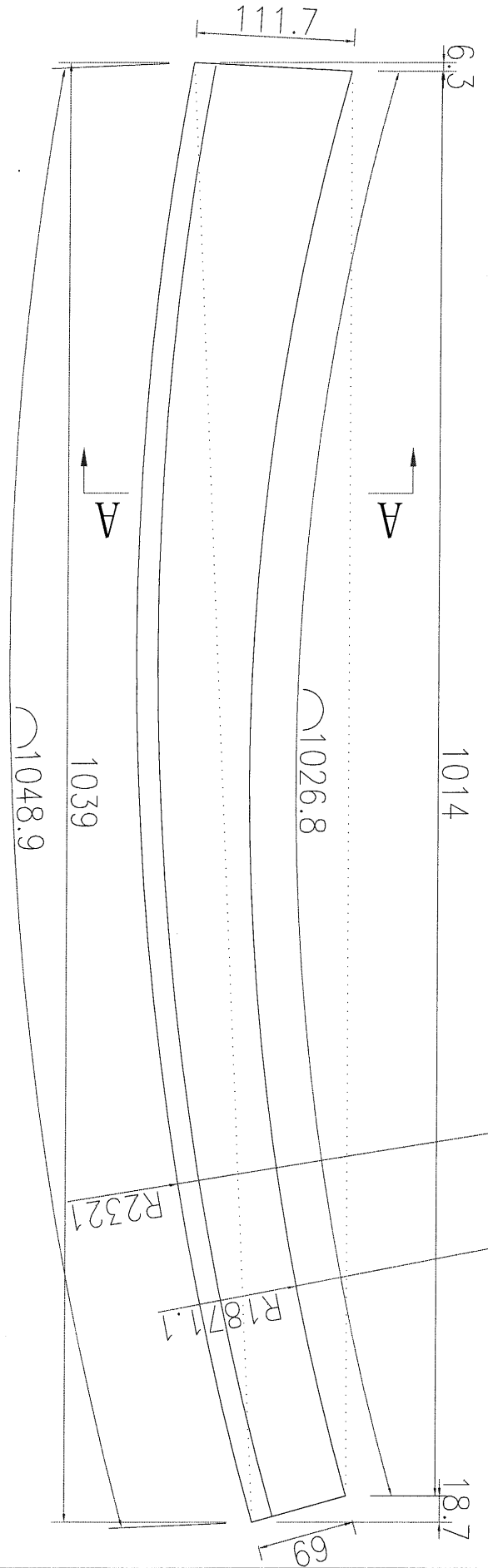
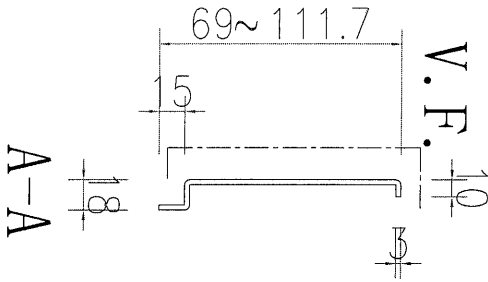
位置	數量
79號位	1

名稱	鋁板加工圖	制圖	WAI	2020.5.29	修改		
材料	3mm厚鋁板	復核			日期		
顏色	UCT803649FXL-3(香檳金)	批准			圖號	AA-79B	



美特鋁質 有限公司
MIDI Aluminium Fabricator Ltd.

工程號	J-837	地盤	觀塘
-----	-------	----	----



位置	數量
79號位	1

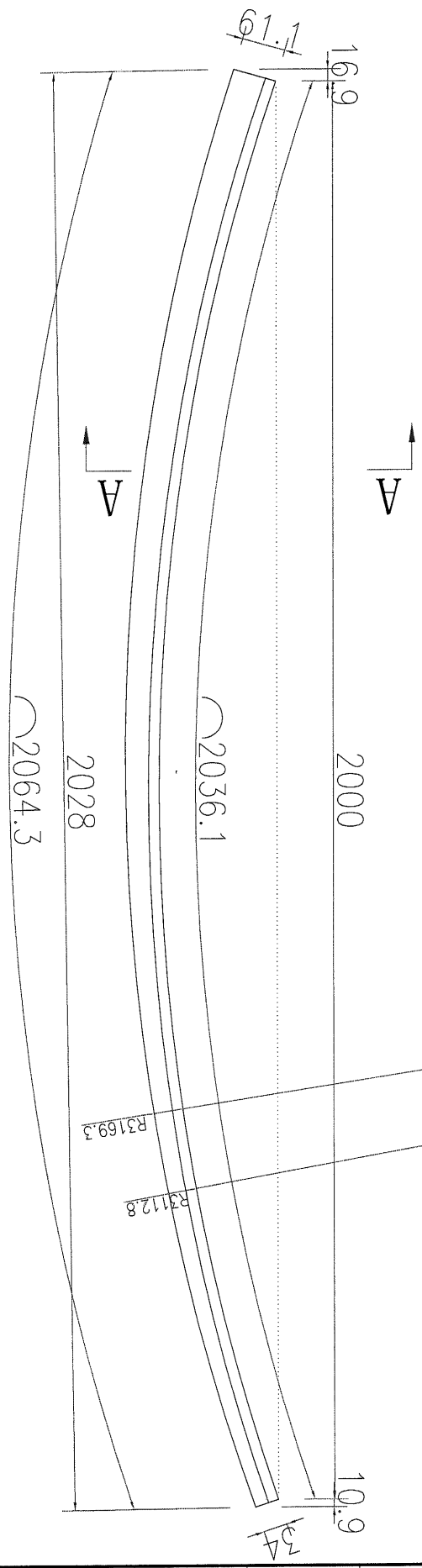
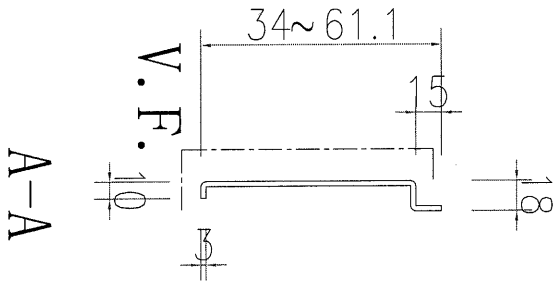
名稱	鋁板加工圖	制圖	WAI	2020.5.29	修改		
材料	3mm厚鋁板	復核			日期		
顏色	UCT803649FXL-3(香檳金)	批准			圖號	AA-79C	

EG-DWG3



美特鋁質 有限公司
MIDI Aluminium Fabricator Ltd.

工程號	J-837	地盤	觀塘
-----	-------	----	----



位置	數量
73號位	1

名稱	鋁板加工圖	制圖	WAI	2020.5.29	修改		
材料	3mm厚鋁板	復核			日期		
顏色	UCT803649FXL-3 (香檳金)	批准			圖號	AA-73A	

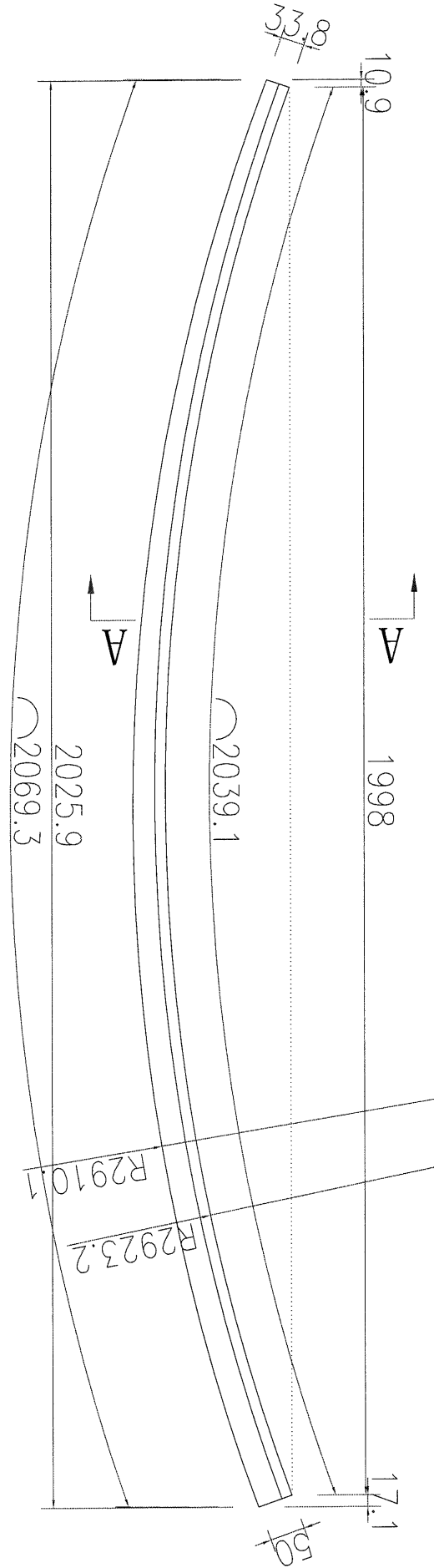
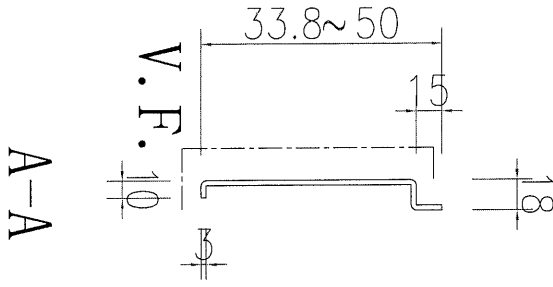
I:\Jobs\J-837\YWC7-鋁料、配件、玻璃、加工圖紙(Podium)\4. Alum. Feature and cladding\鋁摺件\837-FEATURE AND CLADDING\鋁板拆圖\CAD\837-觀塘美 L.dwg

EG-DWG3



美特鋁質 有限公司
MIDI Aluminium Fabricator Ltd.

工程號	J-837	地盤	觀塘
-----	-------	----	----



位置	數量
73號位	1

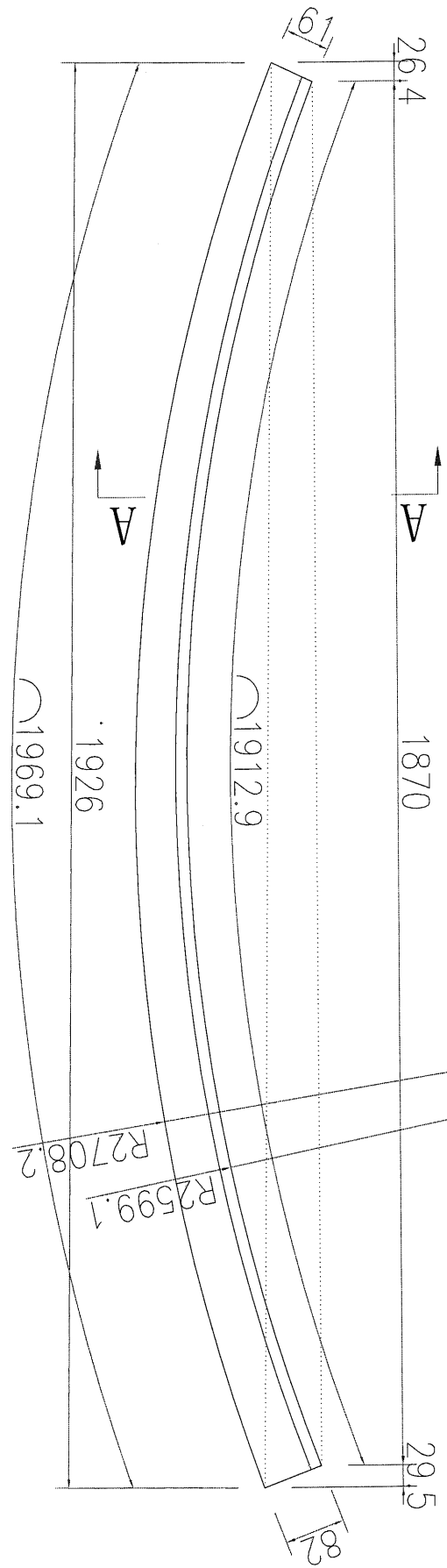
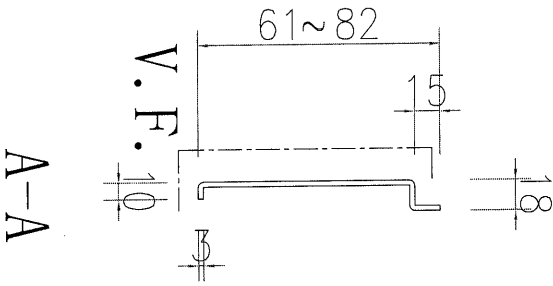
名稱	鋁板加工圖	制圖	WAI	2020.5.29	修改		
材料	3mm厚鋁板	復核			日期		
顏色	UCT803649FXL-3 (香檳金)	批准			圖號	AA-73B	

T:\Jobs\837\YVC7-鋁料-配件-玻璃-加工圖紙(Podium)\4. Alum. Feature and cladding\鋁牌\837-FEATURE AND CLADDING\鋁板拆圖\CAD\837-甄煥榮 L.dwg



美特鋁質 有限公司
MIDI Aluminium Fabricator Ltd.

工程號	J-837	地盤	觀塘
-----	-------	----	----

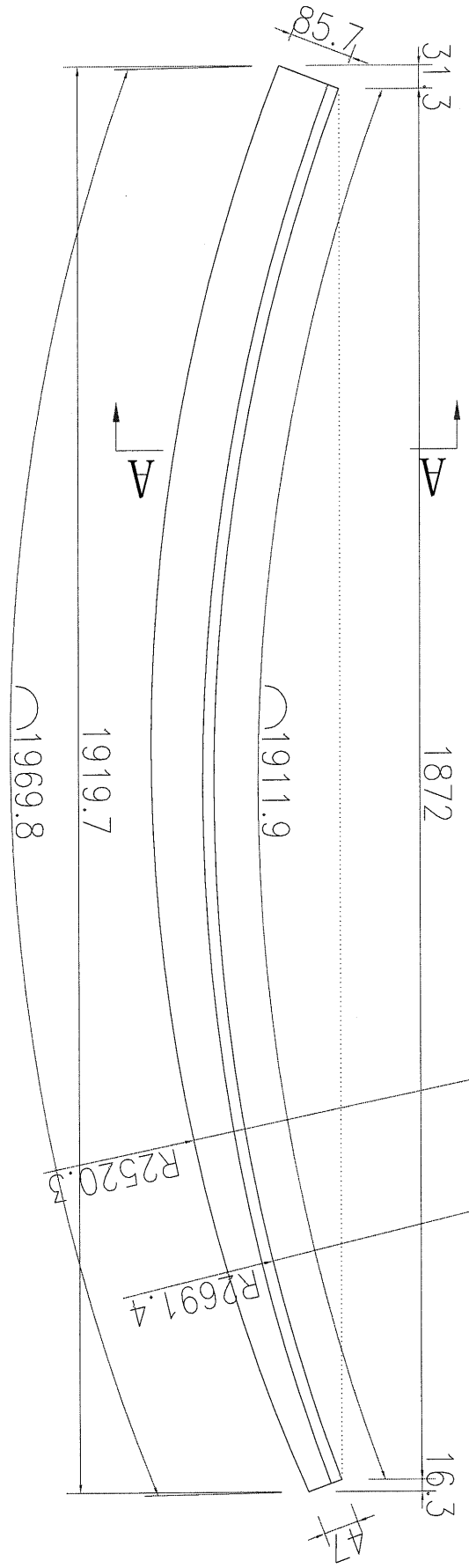
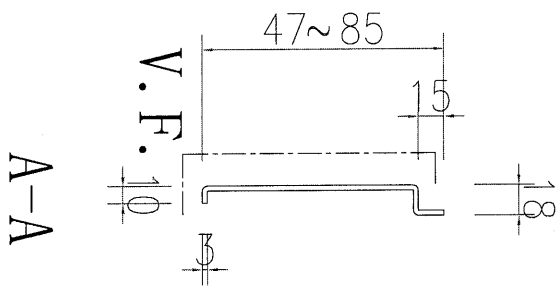


位置	數量
32號位	1

名稱	鋁板加工圖	制圖	WAI	2020.5.29	修改			
材料	3mm厚鋁板	復核			日期			
顏色	UCT803649FXL-3(香檳金)	批准			圖號	AA-32A		



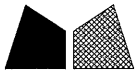
工程號	J-837	地盤	鐵塘
-----	-------	----	----



位置	數量
32號位	1

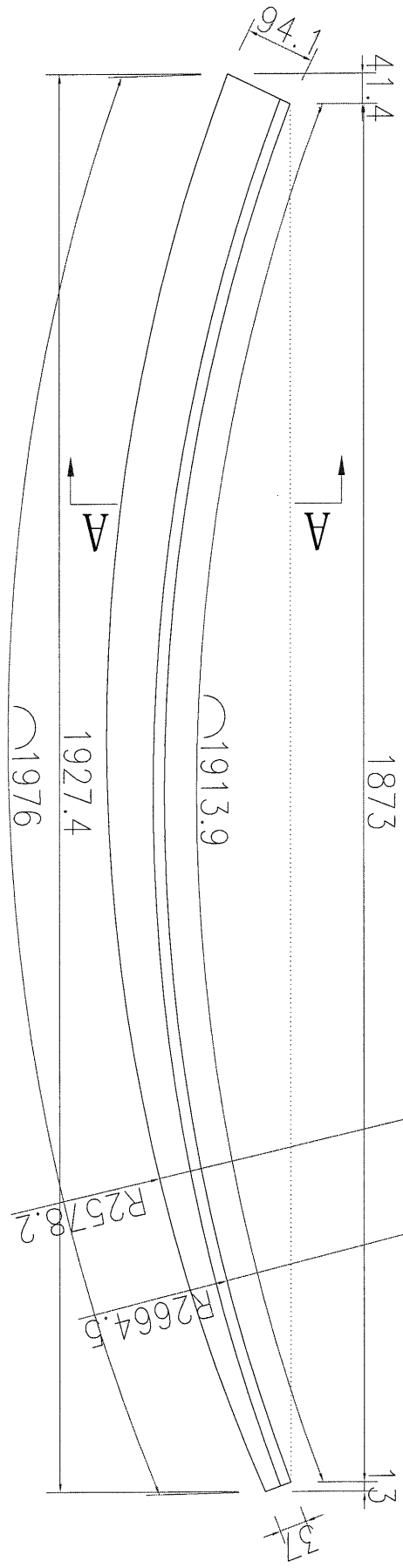
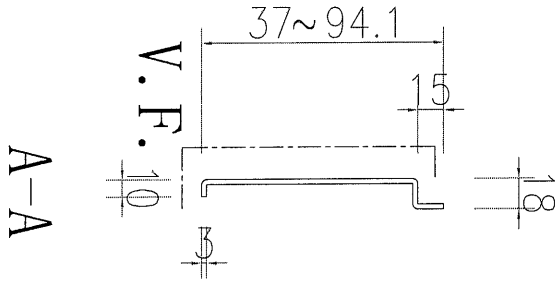
名稱	鋁板加工圖	制圖	WAI	2020.5.29	修改		
材料	3mm厚鋁板	復核			日期		
顏色	UCT803649FXL-3(香檳金)	批准			圖號	AA-32B	

T:\Jobs\J-837\YCV7. 鋁料. 配件. 玻璃. 加工圖紙(Podium)\4. Alum. Feature and cladding\鋁窗件\837-FEATURE AND CLADDING\鋁板拆圖\CAD\837-鐵塘裝 L.dwg



美特鋁質 有限公司
MIDI Aluminium Fabricator Ltd.

工程號	J-837	地盤	觀塘
-----	-------	----	----



位置	數量
2號位	1

名稱	鋁板加工圖	制圖	WAI	2020.5.29	修改		
材料	3mm厚鋁板	復核			日期		
顏色	UCT803649FXL-3 (香檳金)	批准			圖號	AA-2A	

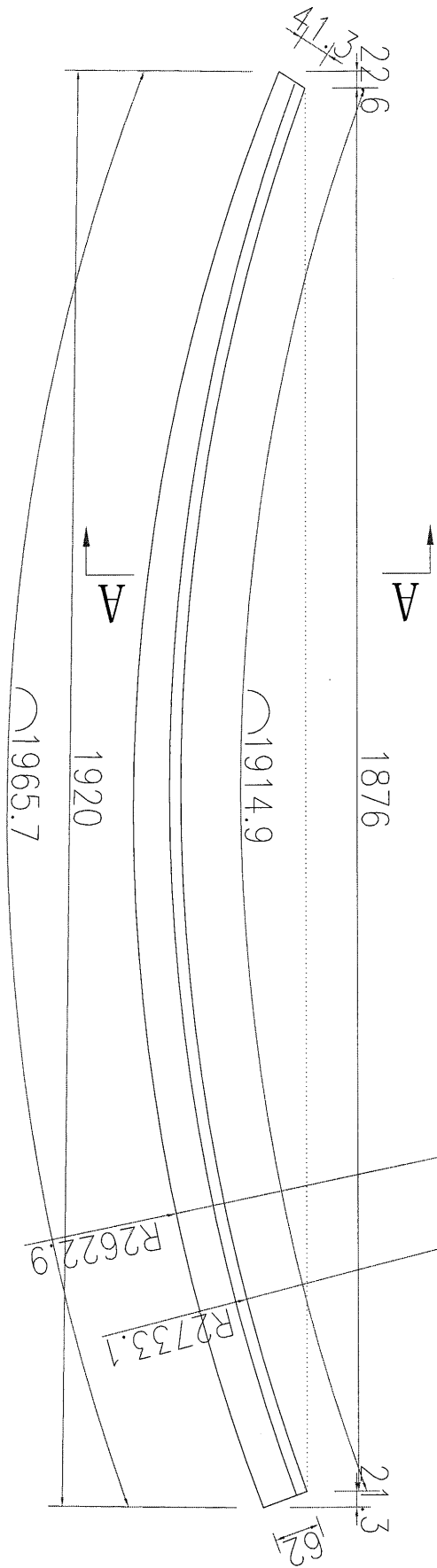
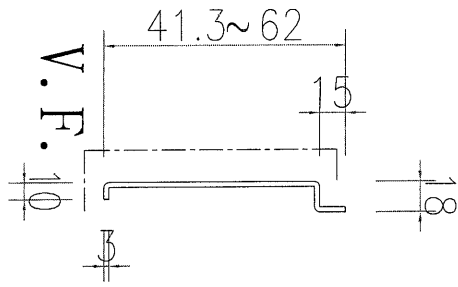
T:\Jobs\J-837\YCV7_鋁料、配件、玻璃、加工圖紙(Podium)\4. Alum. Feature and cladding\鋁摺件\837-FEATURE AND CLADDING\鋁板拆圖\CAD\837-觀塘港 L.dwg

EG-DWG3



美特鋁質 有限公司
MIDI Aluminium Fabricator Ltd.

工程號	J-837	地盤	觀塘
-----	-------	----	----



位置	數量
2號位	1

名稱	鋁板加工圖	制圖	WAI	2020.5.29	修改		
材料	3mm厚鋁板	復核			日期		
顏色	UCT803649FXL-3 (香檳金)	批准			圖號	AA-2B	

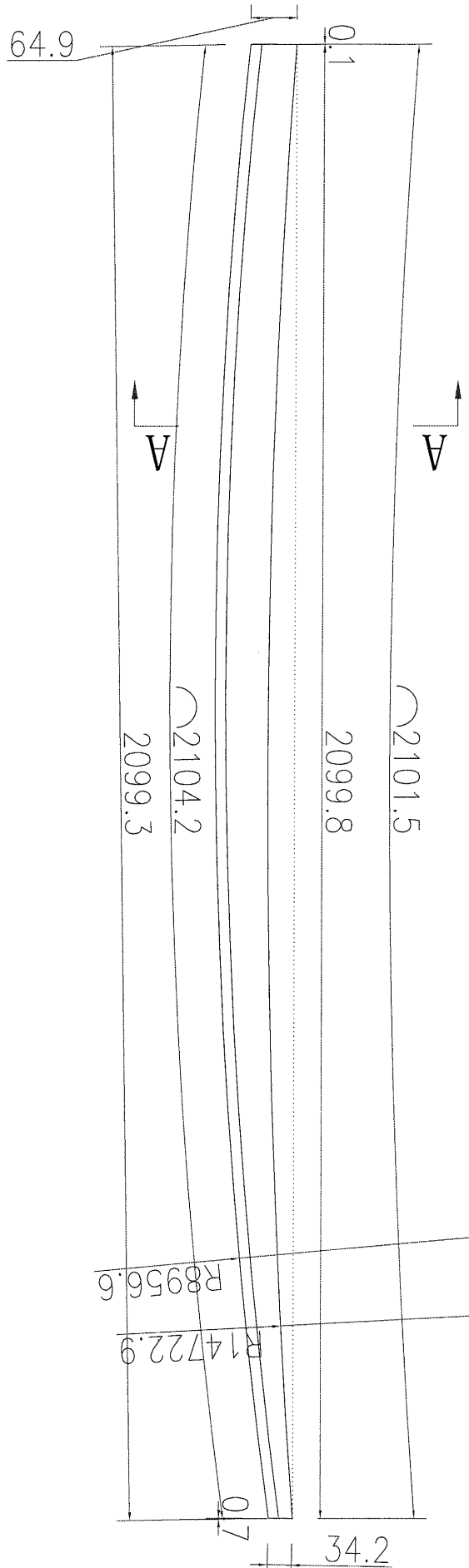
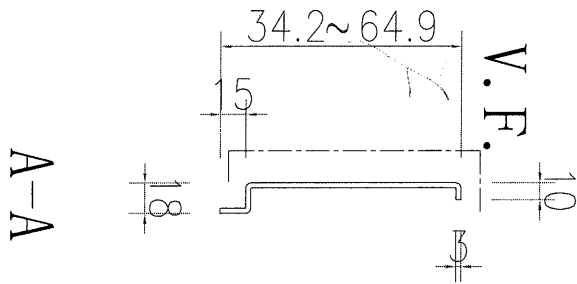
T:\jobs\J-837\VC7-鋁料、配件、玻璃、加工圖紙(Podium)\4. Alum. Feature and cladding\鋁窗件\837-FEATURE AND CLADDING\鋁板拆圖\CAD\837-細雨棚.dwg

EG-DWG3



美特鋁質 有限公司
MIDI Aluminium Fabricator Ltd.

工程號	J-837	地盤	觀塘
-----	-------	----	----



位置	數量
細雨棚	1

名稱	鋁板加工圖	制圖	WAI	2020.5.29	修改		
材料	3mm厚鋁板	復核			日期		
顏色	UCT803649FXL-3(香檳金)	批准			圖號	AA-101A	

EG-DWG3



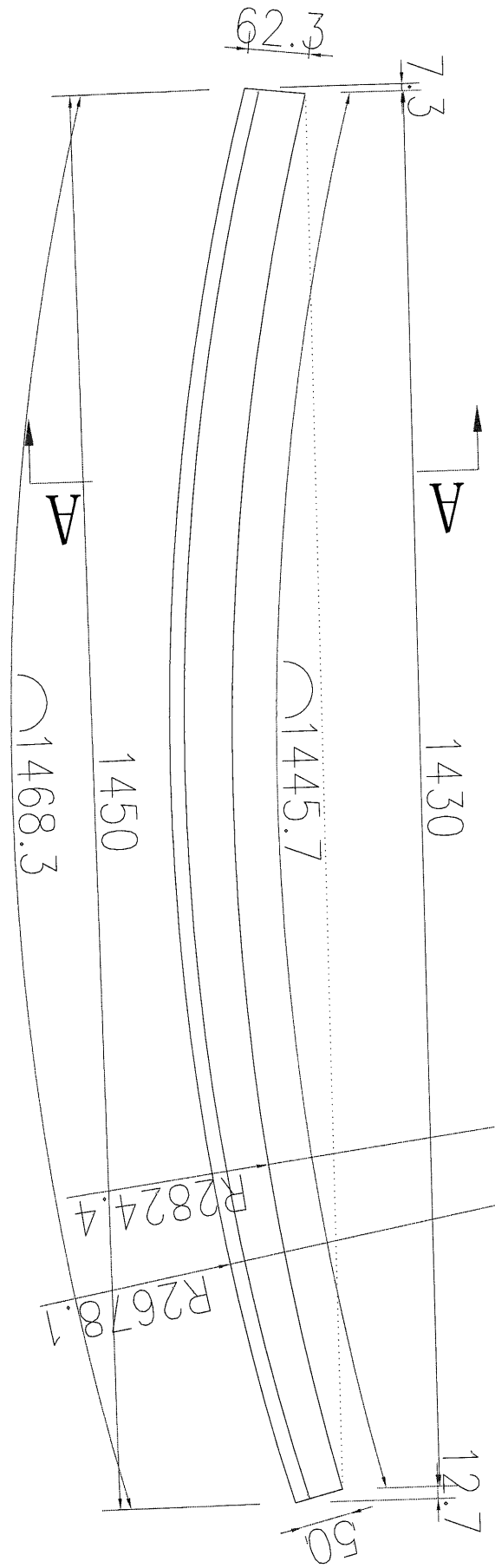
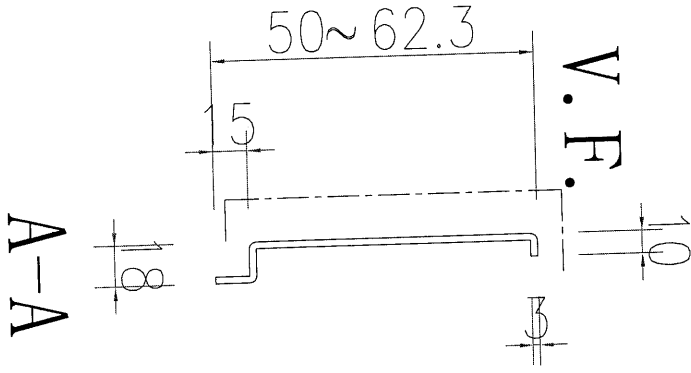
美特鋁質 有限公司
MIDI Aluminium Fabricator Ltd.

工程號

J-837

地盤

觀塘



位置	數量
大雨棚	1

名稱	鋁板加工圖	制圖	WAI	2020.5.29	修改		
材料	3mm厚鋁板	復核			日期		
顏色	UCT803649FXL-3(香檳金)	批准			圖號	AA-102A	

T:\Jobs\J-837\VC\7. 鋁料 配件、玻璃、加工圖紙(Podium)\4. Alum. Feature and cladding\鋁摺件\837-FEATURE AND CLADDING\鋁板拆圖\CAD\837-觀塘裝 L.dwg

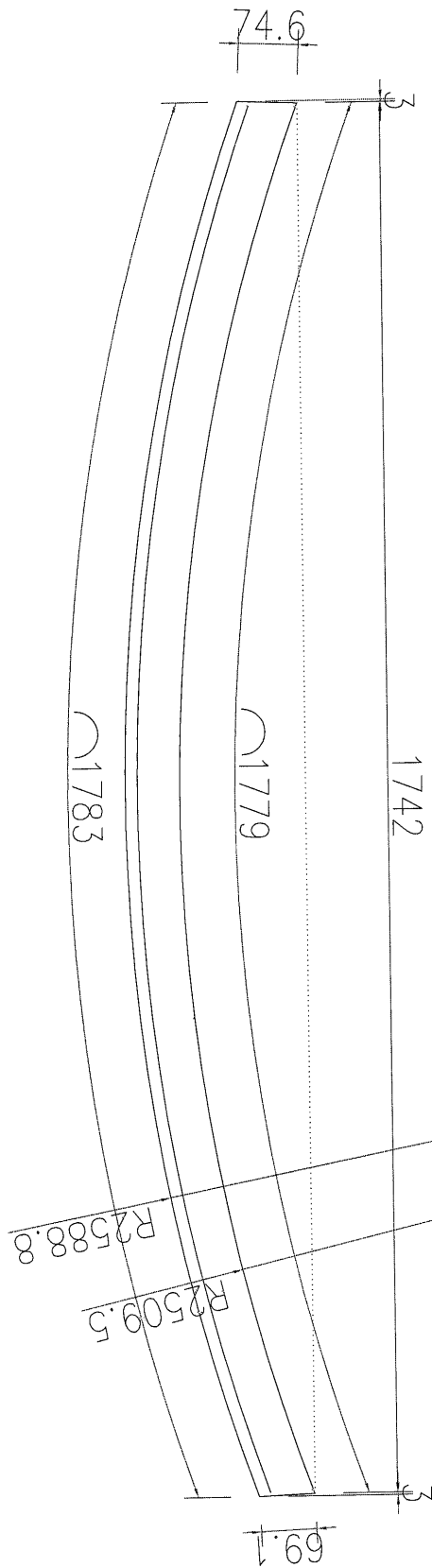
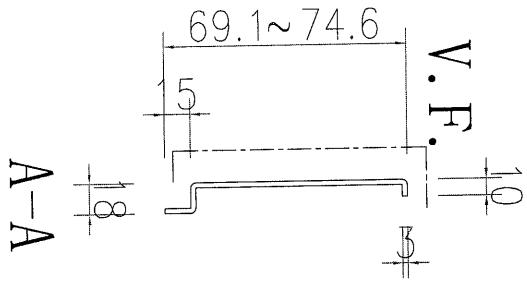


工程號

J-837

地盤

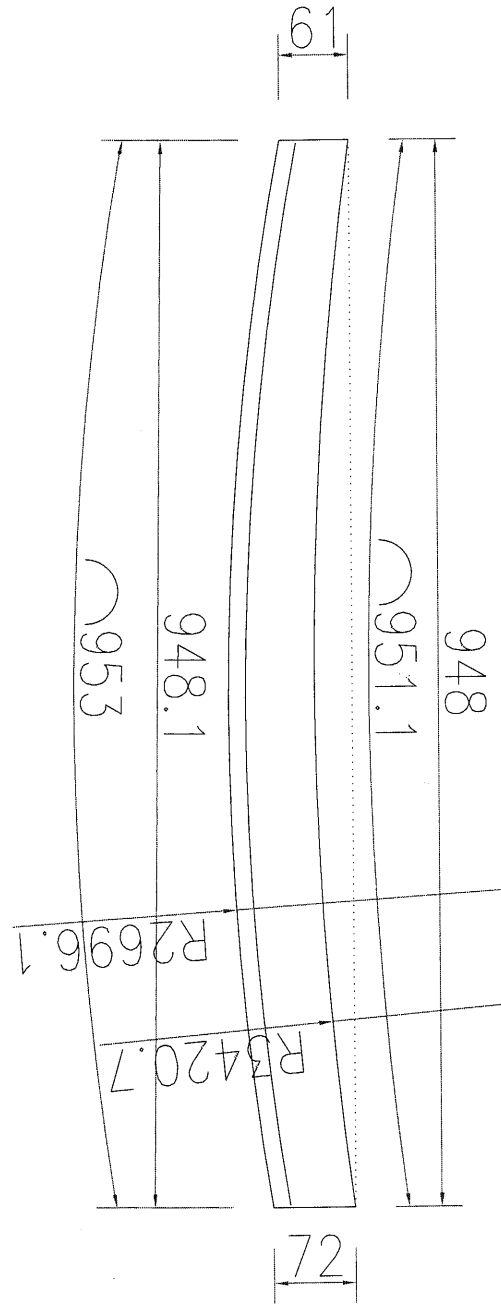
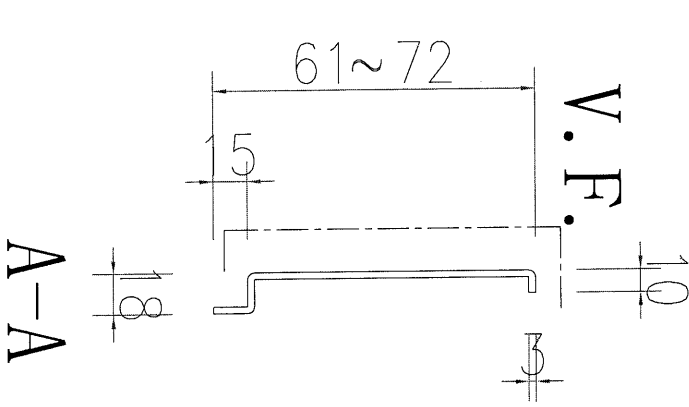
觀塘



位置	數量
大雨棚	1

名稱	鋁板加工圖	制圖	WAI	2020.5.29	修改			
材料	3mm厚鋁板	復核			日期			
顏色	UCT803649FXL-3(香檳金)	批准			圖號	AA-102B		

T:\Jobs\837\VC\7. 鋁料 配件、玻璃、加工圖紙(Podium)\4. Alum. Feature and cladding\鋁零件\837-FEATURE AND CLADDING\鋁板拆圖\CAD\837-觀塘樂 L.dwg

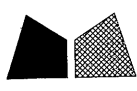


位置	數量
大雨棚	1

名稱	鋁板加工圖	制圖	WAI	2020.5.29	修改		
材料	3mm厚鋁板	復核			日期		
顏色	UCT803649FXL-3(香檳金)	批准			圖號	AA-102C	

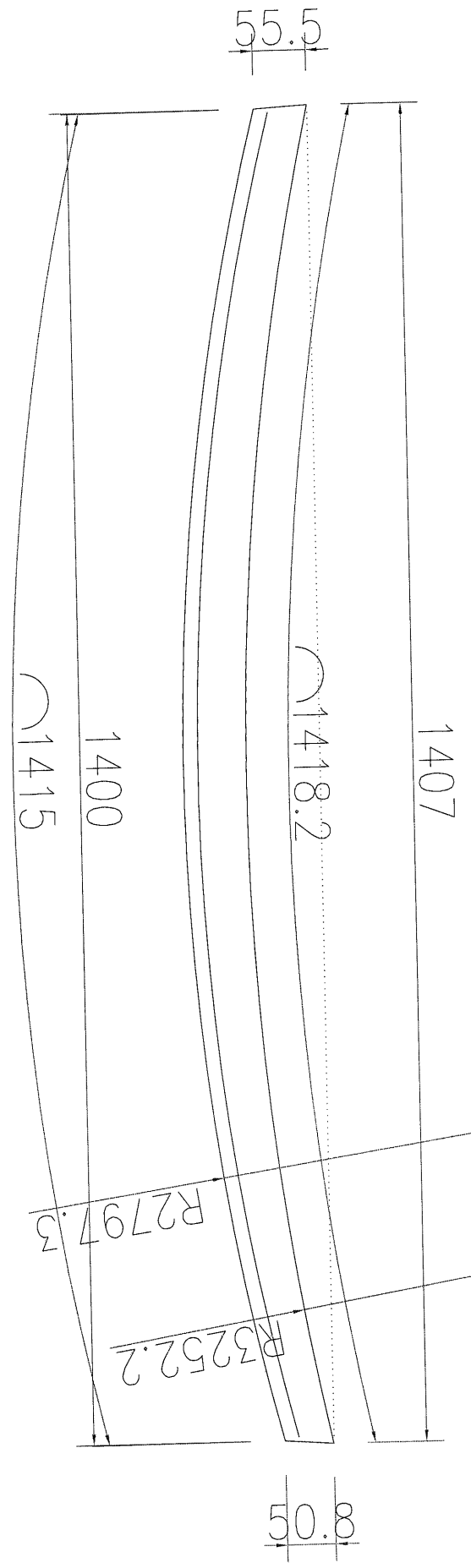
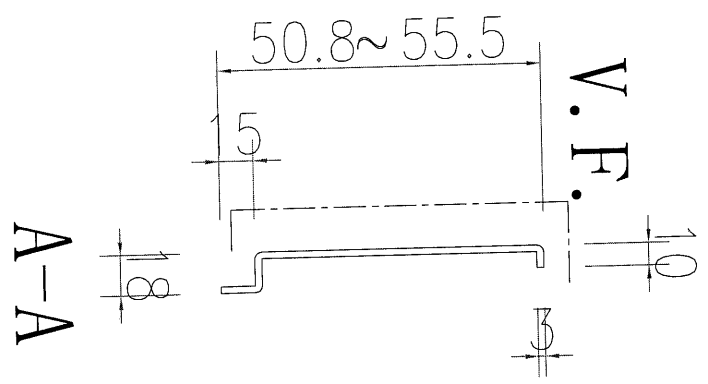
T:\Jobs\J-837\VC7_鋁料、配件、玻璃、加工圖紙(Podium)\4. Alum. Feature and cladding\鋁摺件\837-FEATURE AND CLADDING\鋁板拆圖\CAD\837-圓腳亮.L.dwg

EG-DWG3



美特鋁質 有限公司
MIDI Aluminium Fabricator Ltd.

工程號	J-837	地盤	觀塘
-----	-------	----	----



位置	數量
大雨棚	1

名稱	鋁板加工圖	制圖	WAI	2020.5.29	修改			
材料	3mm厚鋁板	復核			日期			
顏色	UCT803649FXL-3(香檳金)	批准			圖號	AA-102D		