



工程指示 / 要求簡箋(E.I.)

工程指示編號：EI / 1871

修改版次：-

工程編號：J837 平台

工程名稱：觀塘 裕民坊平台

工程項目：地盤用鐵件加工圖(天窗位置)

收件人：Maggie

發件人：Leung Hin Wai

日期：28/05/2020

要求提供 /  確認 事項：

- |                                    |                                     |                               |
|------------------------------------|-------------------------------------|-------------------------------|
| <input type="checkbox"/> 初步鋁料 B.M. | <input type="checkbox"/> 加工拆圖，然後生產  | <input type="checkbox"/> 尺寸表  |
| <input type="checkbox"/> 正式鋁料 B.M. | <input type="checkbox"/> 技術上資料 / 指示 | <input type="checkbox"/> 報價   |
| <input type="checkbox"/> 配件 B.M.   | <input type="checkbox"/> 樣辦或貨品說明書   | <input type="checkbox"/> 分判合約 |
| <input type="checkbox"/> 其他：_____  |                                     |                               |

內容：

請按附頁加工。須驗焊 100%目測、20%磁粉

驗焊報告名: Swimming Pool Skylight and Glass Wall for

顏色:CSC20200220-1 油漆配套:6537 BK 1175 champagne gold

請在 6月中 前完成上列要求。

附：

1+4頁

以上項目為：

- 原合約工程包                       原合約工程加 / 減賬                       新工程報價

原因：-

分發東莞各部門：

- ( ) 生產技術總監  連附件    ( ) 技術部  連附件    ( ) 生產部  連附件    ( ) 機械設計部  連附件  
 ( ) 採購部  連附件    ( ) 生產統籌部  連附件  
 ( ) 質檢部  連附件    ( ) 會計部  連附件    ( ) 報關組  連附件    ( ) 其他 \_\_\_\_\_  連附件

分發香港各部門：

- ( ) 行政部  連附件    ( ) 會計部  連附件    ( ) 統籌部  連附件    ( ) 工程部地盤科文(柄)  連附件  
 ( ) 採購部  連附件    ( ) QS 部  連附件    ( ) 維修部  連附件    ( ) 其他 \_\_\_\_\_  連附件

傳遞編號：

發件人簽署：

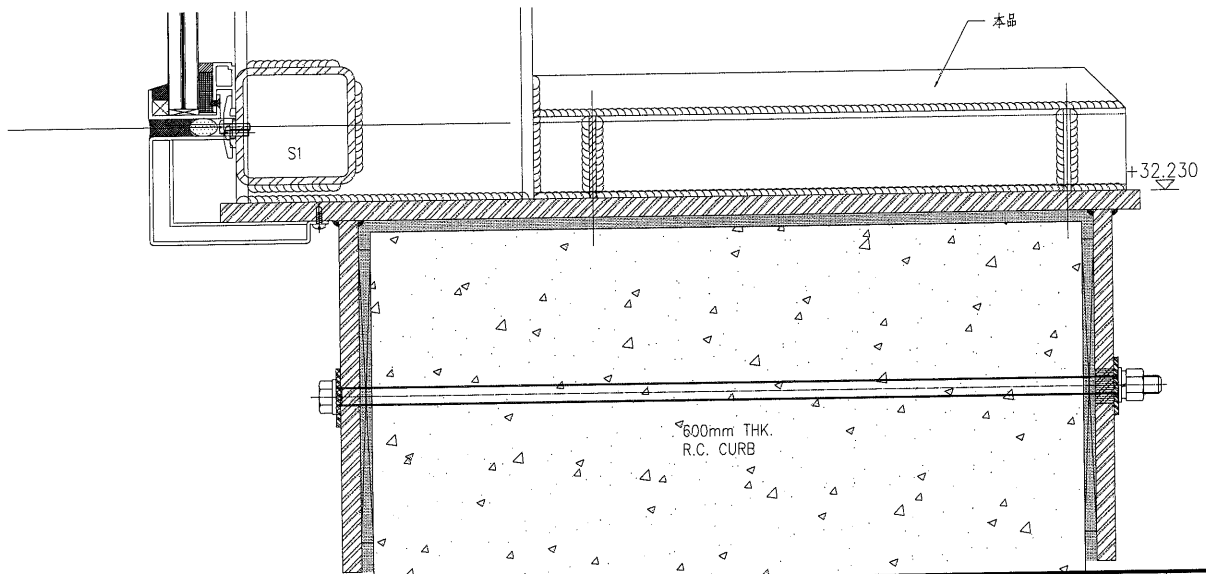
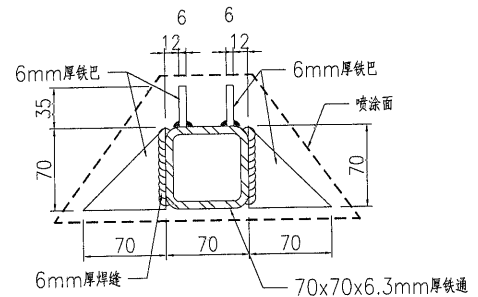
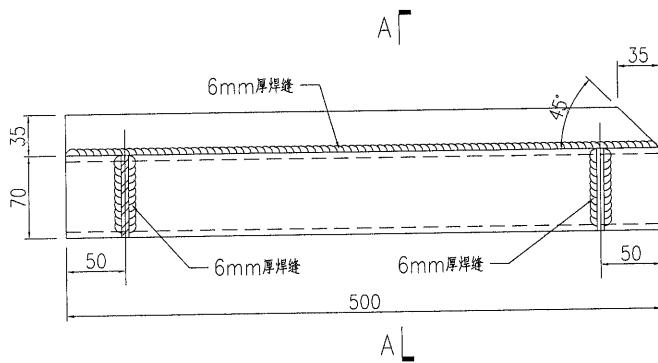
項目經理簽署：





EG-DWG3

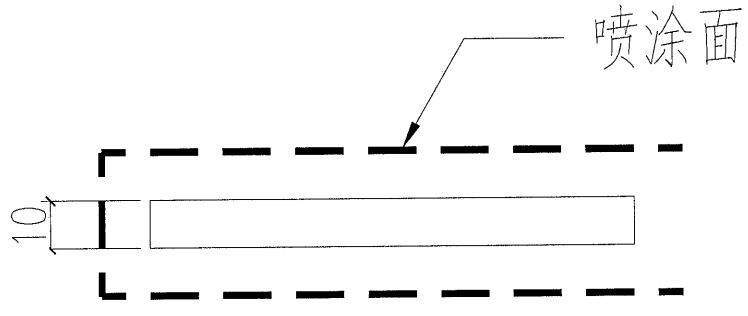
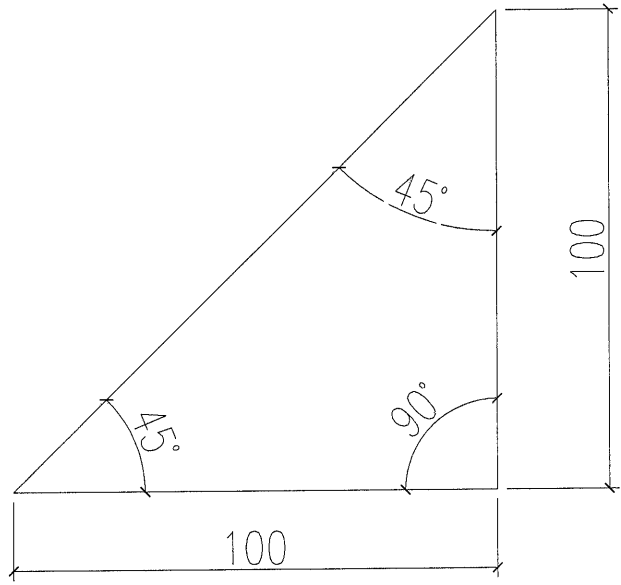
 美特鋁質有限公司 MIDI Aluminium Fabricator Ltd.	产品编号	L(MM)	数量	A	B	C	D	E	N	M	
			4								
工程號	J837	地盤	觀塘								



名稱	鐵件加工圖	制圖	曾建平	2020-02-05	修改			
材料	詳見加工圖	復核			日期			
顏色	熱浸鋅+噴塗	批准			圖號	J837-SK-ST55d		

 美特鋁質 有限公司 MIDI Aluminium Fabricator Ltd.			
工程號	J837	地盤	觀塘

产品编号	L(MM)	数量	A	B	C	D	E	N	M
		4							



名稱	鐵件加工圖	制圖	曾建平	2020-02-05	修改			
材料	詳見加工圖	復核			日期			
顏色	熱浸鋅+噴塗	批准			圖號	J837-SK-ST55e		