



工程指示 / 要求簡箋(E.I.)

工程指示編號：EI / 1854

修改版次：-

工程編號：J837 平台

工程名稱：觀塘 裕民坊平台

工程項目：鋁摺件加力骨鋁料加工圖 (鋁飾線位置)

收件人：生統

發件人：Leung Hin Wai

日期：26/5-2020

要求提供 / 確認 事項：

- | | | |
|------------------------------------|-------------------------------------|-------------------------------|
| <input type="checkbox"/> 初步鋁料 B.M. | <input type="checkbox"/> 加工拆圖，然後生產 | <input type="checkbox"/> 尺寸表 |
| <input type="checkbox"/> 正式鋁料 B.M. | <input type="checkbox"/> 技術上資料 / 指示 | <input type="checkbox"/> 報價 |
| <input type="checkbox"/> 配件 B.M. | <input type="checkbox"/> 樣辦或貨品說明書 | <input type="checkbox"/> 分判合約 |
| <input type="checkbox"/> 其他：_____ | | |

內容：

請按附頁加工，配合 1853 鋁摺件。

請在 10/6 前完成上列要求。

附：- 1 + 3 頁

以上項目為：

- 原合約工程包 原合約工程加 / 減賬 新工程報價

原因：-

分發東莞各部門：

- () 生產技術總監 連附件 () 技術部 連附件 () 生產部 連附件 () 機械設計部 連附件
 () 採購部 連附件 (/) 生產統籌部 連附件
 () 質檢部 連附件 () 會計部 連附件 () 報關組 連附件 () 其他 _____ 連附件

分發香港各部門：

- () 行政部 連附件 () 會計部 連附件 () 統籌部 連附件 () 工程部地盤科文(柄) 連附件
 () 採購部 連附件 () QS 部 連附件 () 維修部 連附件 () 其他 _____ 連附件

傳遞編號：HW 0939

發件人簽署：

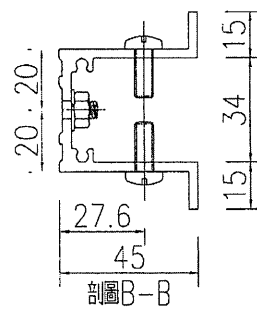
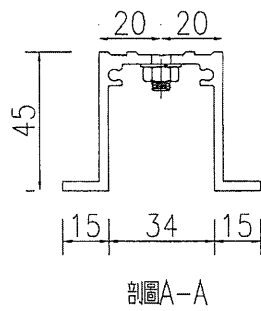
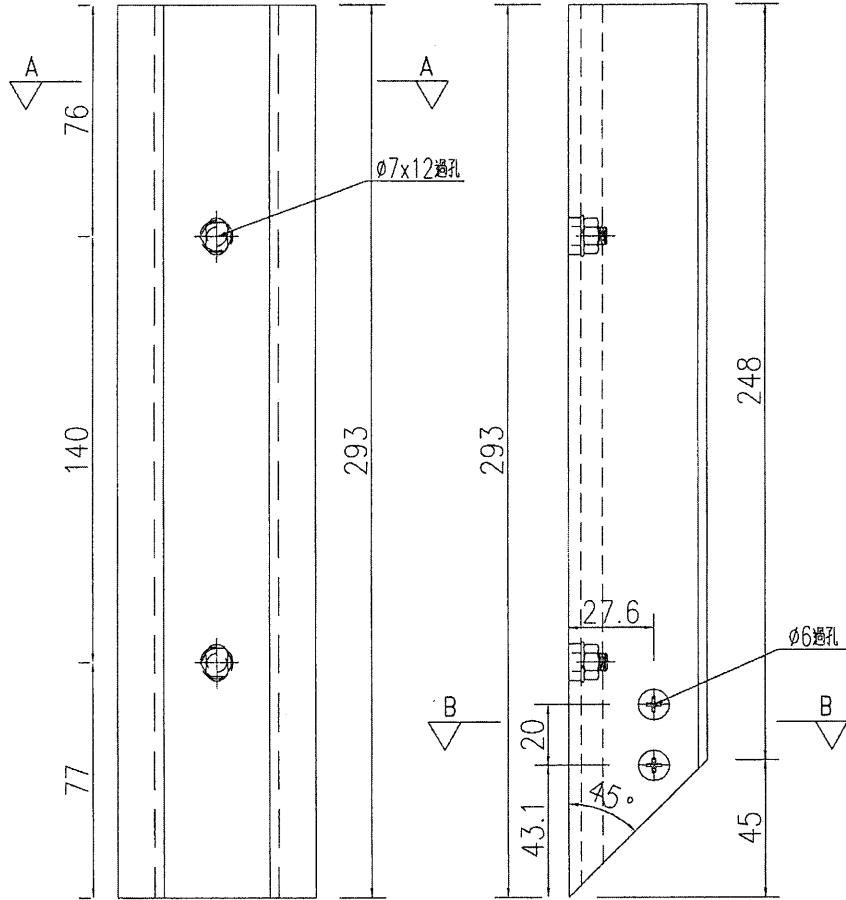
項目經理簽署：

EG-DWG3

美特鋁質 有限公司
MIDI Aluminium Fabricator Ltd.

加工數量: 477支 3

工程號 J-837 地盤 鐵塔平臺



名稱	加力骨加工圖	制圖	吳祿瑜	2019.6.29	修改		
材料	X85349	復核			日期		
顏色	MILL	批准			圖號	FC-JL01	

EG-DWG3

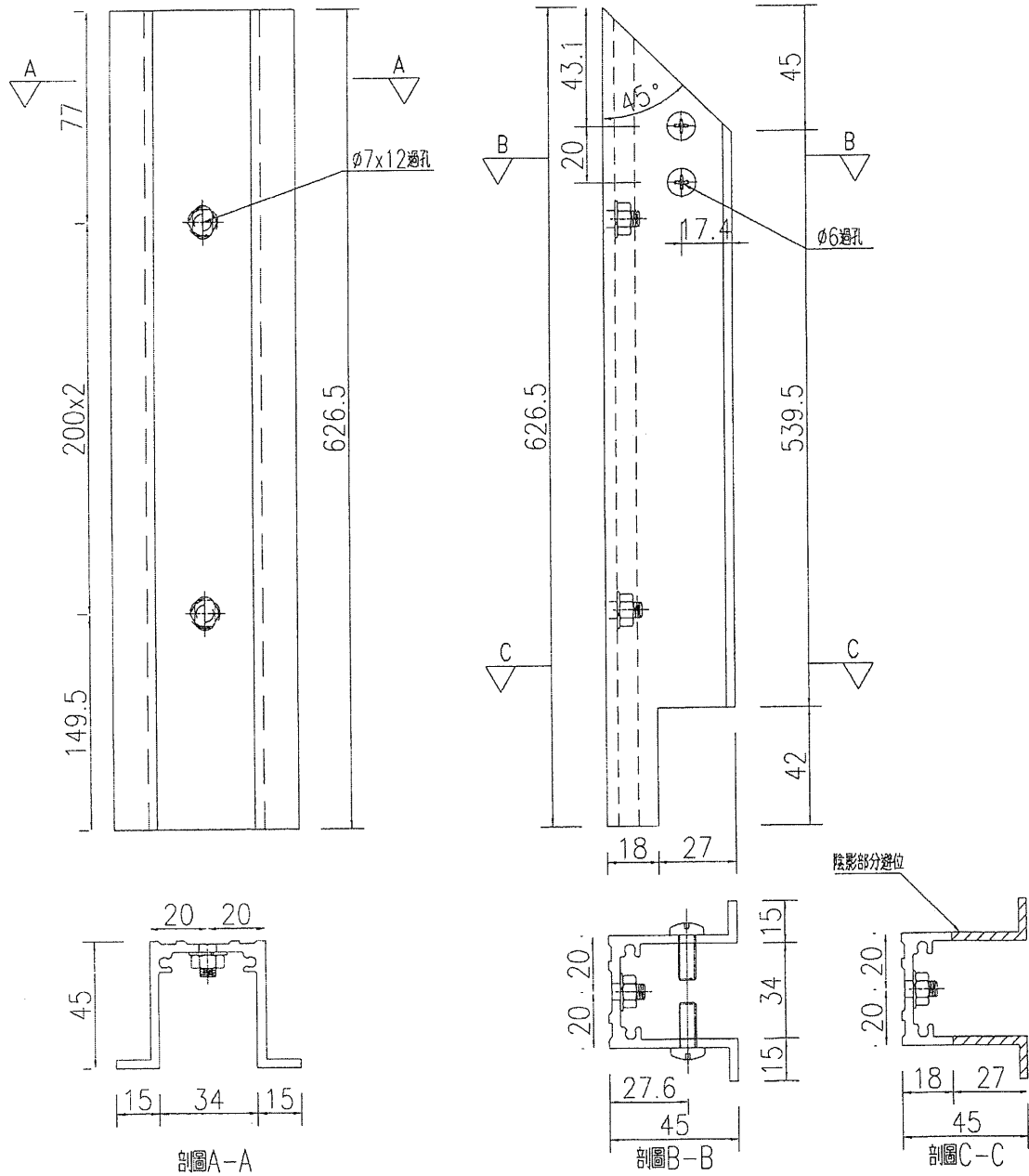


美特鋁質 有限公司
MIDI Aluminium Fabricator Ltd.

加工數量: ~~477~~ 支

3

工程號 J-837 地盤 觀塘平臺



名稱	加力骨加工圖	制圖	吳祿瑜	2019.6.29	修改		
材料	X85349	復核			日期		
顏色	MILL	批准			圖號	FC-JL02	

EG-DWG3

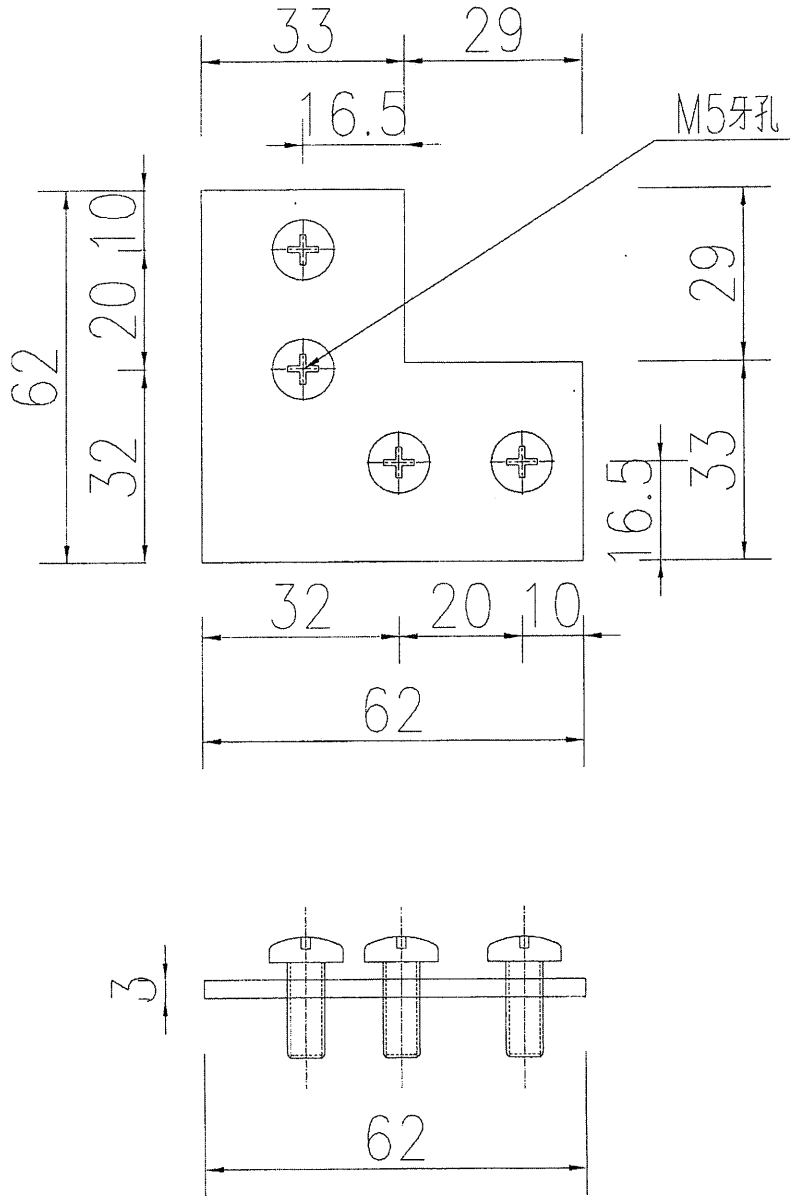


美特鋁質 有限公司
MIDI Aluminium Fabricator Ltd.

加工數量: ~~954支~~ ~~預多60支~~

工程號 J-837 地盤 觀塘平臺

6



名稱	飛機碼加工圖	制圖	吴祎瑜	2019.6.29	修改		
材料	3mm鋁板	復核			日期		
顏色	MILL	批准			圖號	FC-FJM01	