



工程指示 / 要求簡箋(E.I.)

工程指示編號：EI / 1810 / 20 修改版次：-
 工程編號 : J837 平台 工程名稱 : 觀塘 裕民坊平台
 工程項目 : 地盤用鐵件加工圖 (3樓 PE03 位置)
 收件人 : Maggie 發件人 : Leung Hin Wai 日期 : 15/5-2020

要求提供 / 確認 事項：

- | | | |
|------------------------------------|-------------------------------------|-------------------------------|
| <input type="checkbox"/> 初步鋁料 B.M. | <input type="checkbox"/> 加工拆圖，然後生產 | <input type="checkbox"/> 尺寸表 |
| <input type="checkbox"/> 正式鋁料 B.M. | <input type="checkbox"/> 技術上資料 / 指示 | <input type="checkbox"/> 報價 |
| <input type="checkbox"/> 配件 B.M. | <input type="checkbox"/> 樣辦或貨品說明書 | <input type="checkbox"/> 分判合約 |
| <input type="checkbox"/> 其他：_____ | | |

內容：

現附上 3 樓鐵件加工圖，請加工送地盤。須驗焊 100%目測、20%磁粉
 驗焊報告名：Podium 3F Shopfrint

請在 _____ 前完成上列要求。

附： - 1 + 3頁

以上項目為：

- 原合約工程包 原合約工程加 / 減賬 新工程報價

原因：-

分發東莞各部門：

- () 生產技術總監 連附件 () 技術部 連附件 () 生產部 連附件 () 機械設計部 連附件
 () 採購部 連附件 () 生產統籌部 連附件
 () 質檢部 連附件 () 會計部 連附件 () 報關組 連附件 () 其他 _____ 連附件

分發香港各部門：

- () 行政部 連附件 () 會計部 連附件 () 統籌部 連附件 (/) 工程部地盤科文(柄) 連附件
 () 採購部 連附件 () QS 部 連附件 () 維修部 連附件 () 其他 _____ 連附件

傳遞編號：

發件人簽署：

項目經理簽署：

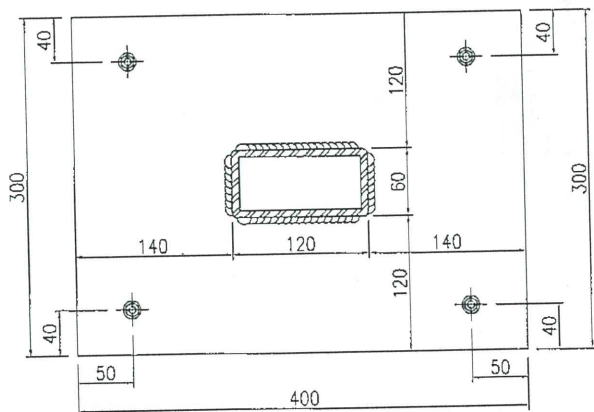
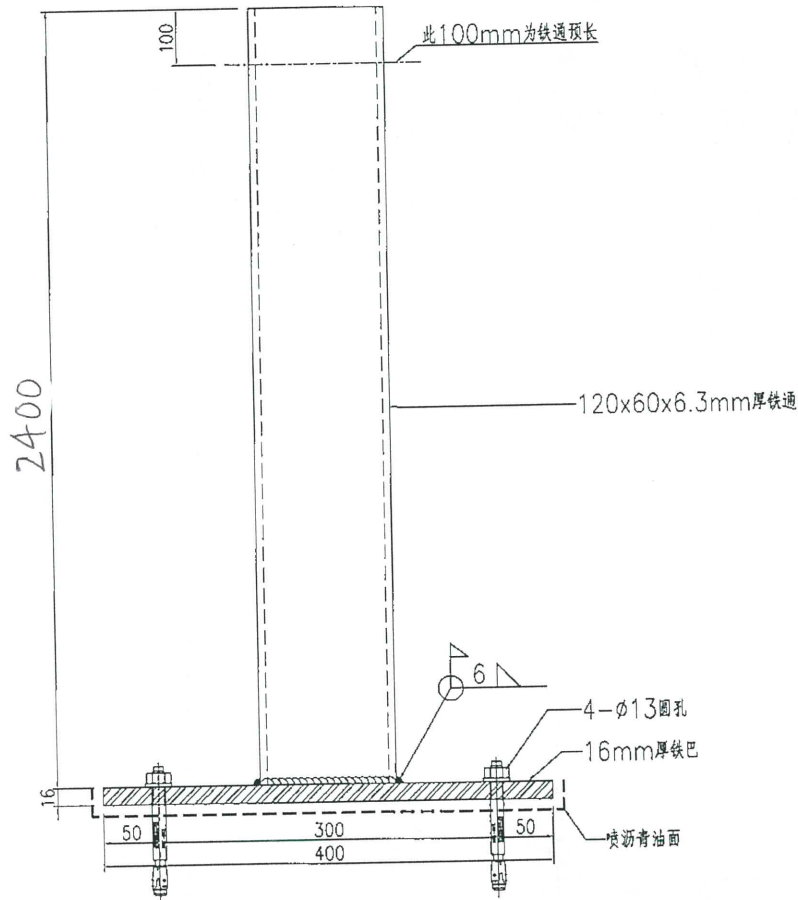


美特鋁質 有限公司
MIDI Aluminium Fabricator Ltd.

产品编号	L(MM)	数量	A	B	C	D	E	N	M

工程號	J837	地盤	觀塘
-----	------	----	----

數量: 10



名稱	鐵件加工圖	制圖	曾建平	2020-01-08	修改			
材料	詳見加工圖	復核			日期			
顏色	熱浸鋅+噴瀝青油	批准			圖號	J837-ST17T		

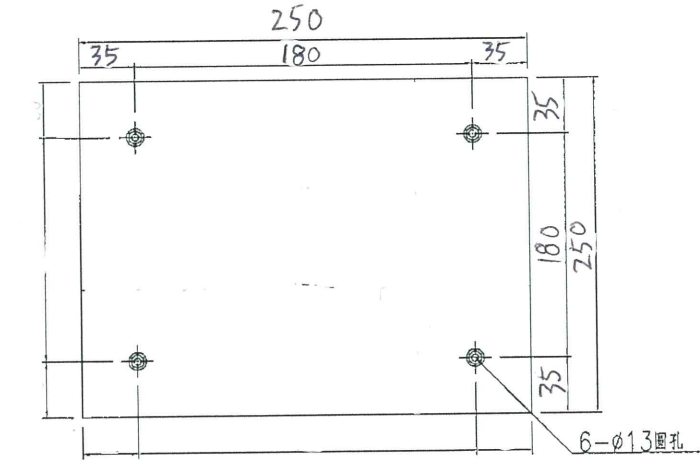


美特鋁質 有限公司
MIDI Aluminium Fabricator Ltd.

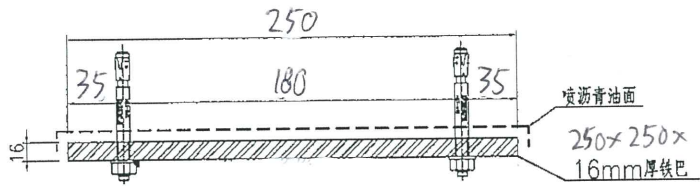
产品编号	L(MM)	数量	A	B	C	D	E	N	M

工程號	J837	地盤	觀塘
-----	------	----	----

數量: 22



SECTION A-A



A

A

名稱	鐵件加工圖	制圖	曾建平	2020-01-08	修改			
材料	詳見加工圖	復核			日期			
顏色	熱浸鋅+噴瀝青油	批准			圖號	J837-ST30T		

EG-DWG3



美特鋁質 有限公司
MIDI Aluminium Fabricator Ltd.

产品编号

L(MM)

数量

A

B

C

D

E

N

M

工程號

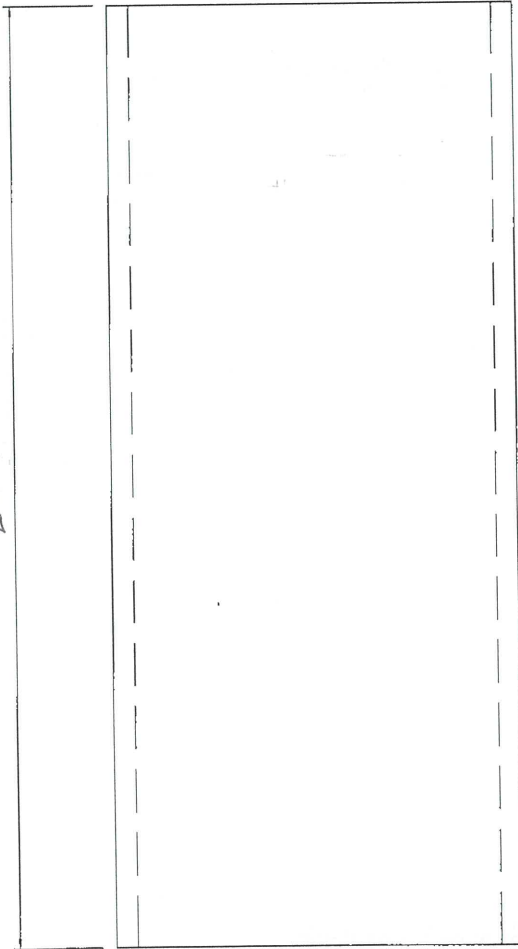
J837

地盤

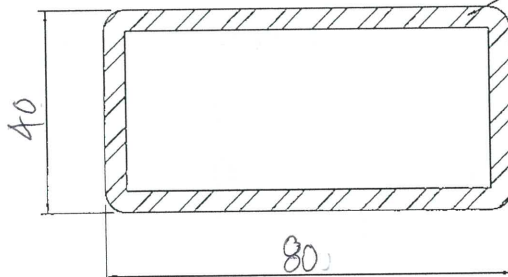
觀塘

數量: 22

2200



80x40x 5mm厚铁通



名稱	鐵件加工圖	制圖	曾建平	2020-01-08	修改			
材料	詳見加工圖	復核			日期			
顏色	熱浸鋅	批准			圖號	J837-ST62T		