

工程指示 / 要求簡箋(E.I.)

工程指示編號：EI/1810 / 20 修改版次：B
 工程編號：J837 平台 工程名稱：觀塘 裕民坊平台
 工程項目：地盤用鐵件加工圖 (3 樓 PE03 位) 日期：20/5-2026
 收件人：Maggie 發件人：Leung Hin Wai

要求提供 / 確認 事項：

- | | | |
|------------------------------------|-------------------------------------|-------------------------------|
| <input type="checkbox"/> 初步鋁料 B.M. | <input type="checkbox"/> 加工拆圖，然後生產 | <input type="checkbox"/> 尺寸表 |
| <input type="checkbox"/> 正式鋁料 B.M. | <input type="checkbox"/> 技術上資料 / 指示 | <input type="checkbox"/> 報價 |
| <input type="checkbox"/> 配件 B.M. | <input type="checkbox"/> 樣辦或貨品說明書 | <input type="checkbox"/> 分判合約 |
| <input type="checkbox"/> 其他：_____ | | |

圖號：J837-ST17T 加 200x300x16 鐵板

內容：

現附上 3 樓鐵件加工圖，請加工送地盤。須驗焊 100%目測、20%磁粉

驗焊報告名：Podium 3F Shopprint

請在 _____ 前完成上列要求。

附： - 1+1 頁

以上項目為：

- 原合約工程包 原合約工程加 / 減賬 新工程報價

原因： - _____

分發東莞各部門：

- () 生產技術總監 連附件 () 技術部 連附件 () 生產部 連附件 () 機械設計部 連附件
 () 採購部 連附件 () 生產統籌部 連附件
 () 質檢部 連附件 () 會計部 連附件 () 報關組 連附件 () 其他 _____ 連附件

分發香港各部門：

- () 行政部 連附件 () 會計部 連附件 () 統籌部 連附件 (/) 工程部地盤科文(柄) 連附件
 () 採購部 連附件 () QS 部 連附件 () 維修部 連附件 () 其他 _____ 連附件

傳遞編號：

發件人簽署：

項目經理簽署：

(Handwritten signatures)

EG-DWG3

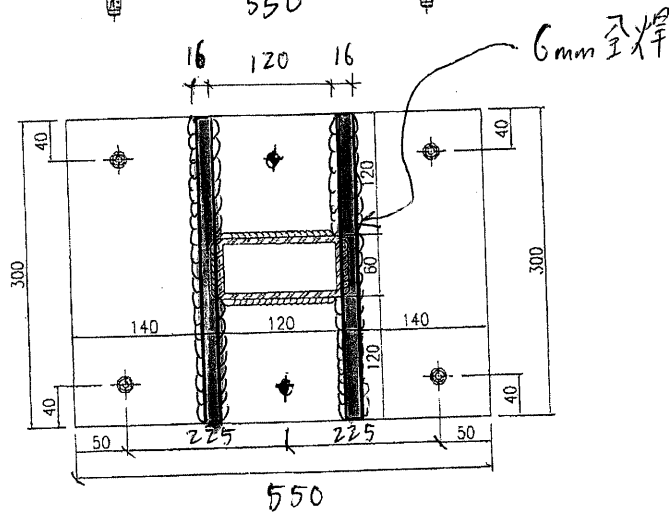
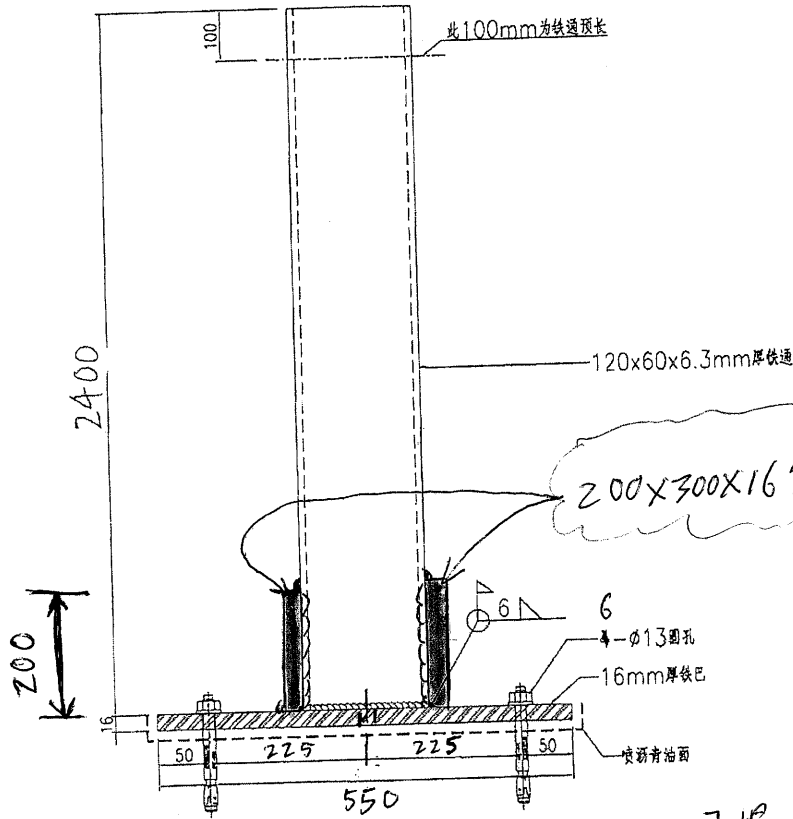


美特鋁質有限公司
MIDI Aluminium Fabricator Ltd.

工程號 J837 地盤 觀塘

產品編號	L(MM)	數量	A	B	C	D	E	N	M

數量: 10



名稱	鐵件加工圖	制圖	曾建平	2020-01-08	修改		
材料	詳見加工圖	復核			日期		
顏色	熱浸鋅+噴漆青油	批准			圖號	J837-ST17T	