



工程指示 / 要求簡箋(E.I.)

工程指示編號：EI/1789

修改版次：B

工程編號：J837 平台

工程名稱：觀塘 裕民坊平台

工程項目：地盤用玻璃 BM(3 樓玻璃牆位置)

收件人：地盤呀明

發件人：Leung Hin Wai

日期：18/6-2020

要求提供 / 確認 事項：

- | | | |
|------------------------------------|-------------------------------------|-------------------------------|
| <input type="checkbox"/> 初步鋁料 B.M. | <input type="checkbox"/> 加工拆圖，然後生產 | <input type="checkbox"/> 尺寸表 |
| <input type="checkbox"/> 正式鋁料 B.M. | <input type="checkbox"/> 技術上資料 / 指示 | <input type="checkbox"/> 報價 |
| <input type="checkbox"/> 配件 B.M. | <input type="checkbox"/> 樣辦或貨品說明書 | <input type="checkbox"/> 分判合約 |
| <input type="checkbox"/> 其他：_____ | | |

內容：

此玻璃 BM 和加工圖不要加工，只作備料用。
請地盤復尺後才能加工。

修改 PE-06 玻璃

請在 _____ 前完成上列要求。

附： -

以上項目為：

- 原合約工程包 原合約工程加 / 減賬 新工程報價

原因：-


分發東莞各部門：

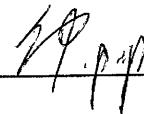
- () 生產技術總監 連附件 () 技術部 連附件 () 生產部 連附件 () 機械設計部 連附件
 () 採購部 連附件 () 生產統籌部 連附件
 () 質檢部 連附件 () 會計部 連附件 () 報關組 連附件 () 其他 _____ 連附件

分發香港各部門：

- () 行政部 連附件 () 會計部 連附件 () 統籌部 連附件 () 工程部地盤科文(柄) 連附件
 () 採購部 連附件 () QS 部 連附件 () 維修部 連附件 () 其他 _____ 連附件

傳遞編號：

發件人簽署： 

項目經理簽署： 

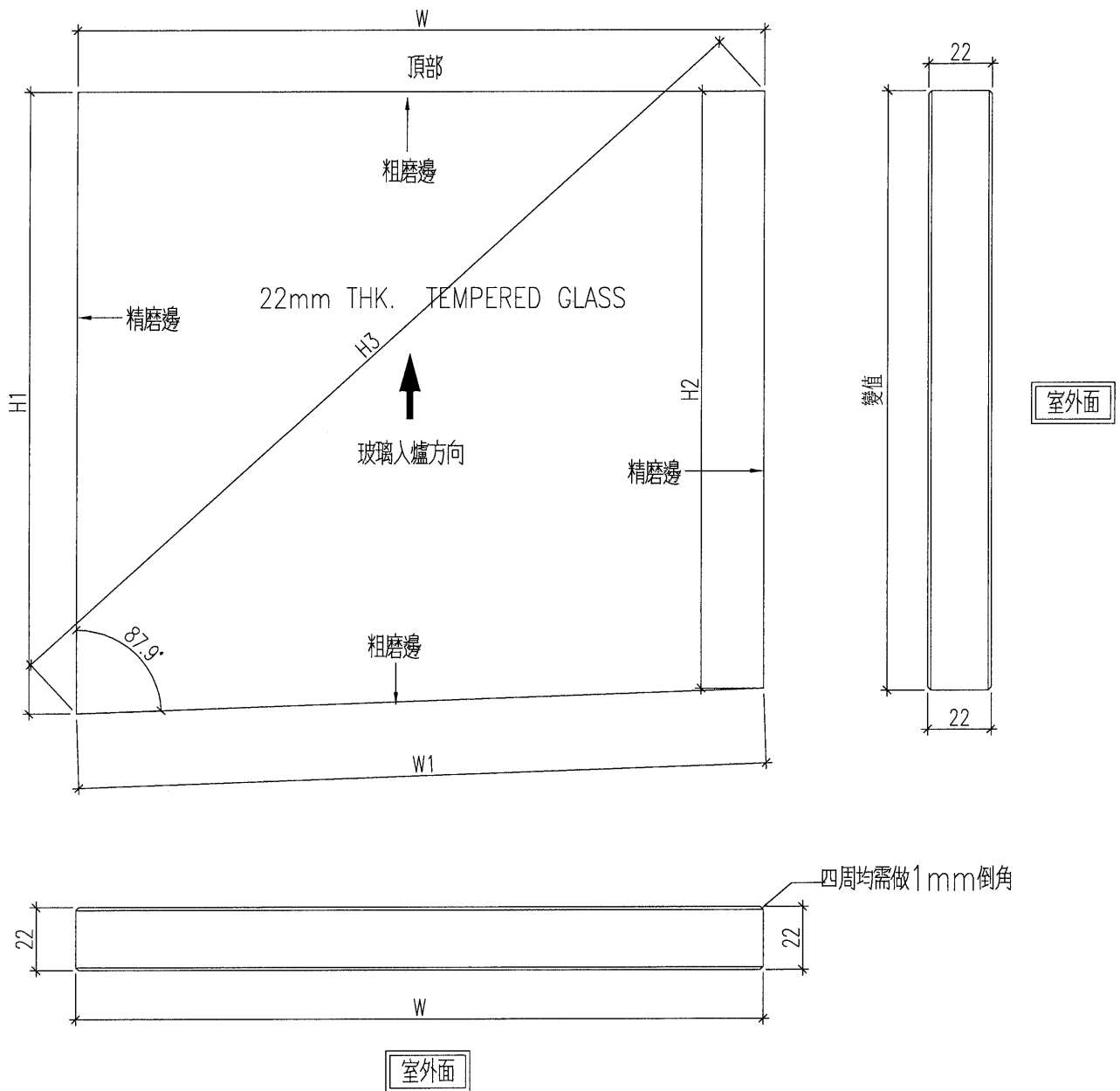
EG-DWG3



美特鋁質 有限公司
MIDI Aluminium Fabricator Ltd.

工程號	J-837	地盤	觀塘平台
-----	-------	----	------

玻璃编号	数量	宽度W	宽度W1	高度H1	高度H2	斜标H3
J837-GW4-G12	1	1188	1189	2969	2926	3198
J837-GW4-G13	1	1188	1189	2925	2882	3157
J837-GW4-G14	1	1484	1485	2881	2827	3241
J837-GW4-G15	1	1462	1463	2826	2773	3182



名稱	玻璃加工圖	制圖	黃漢卿	2020.6.17	修改		
材料		復核			日期		
顏色		批准			圖號	J837-GW4-G12	

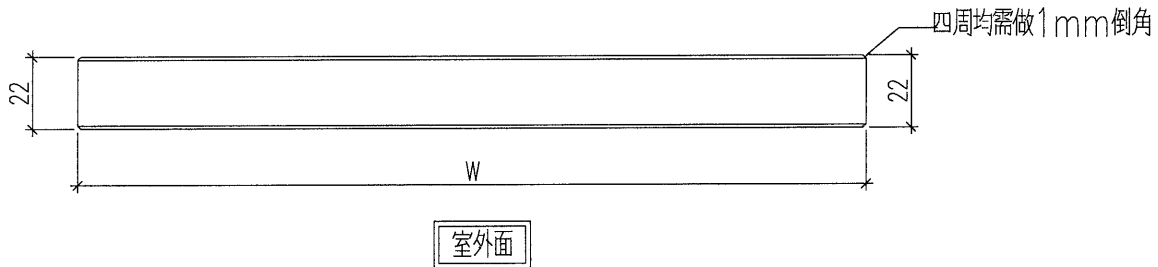
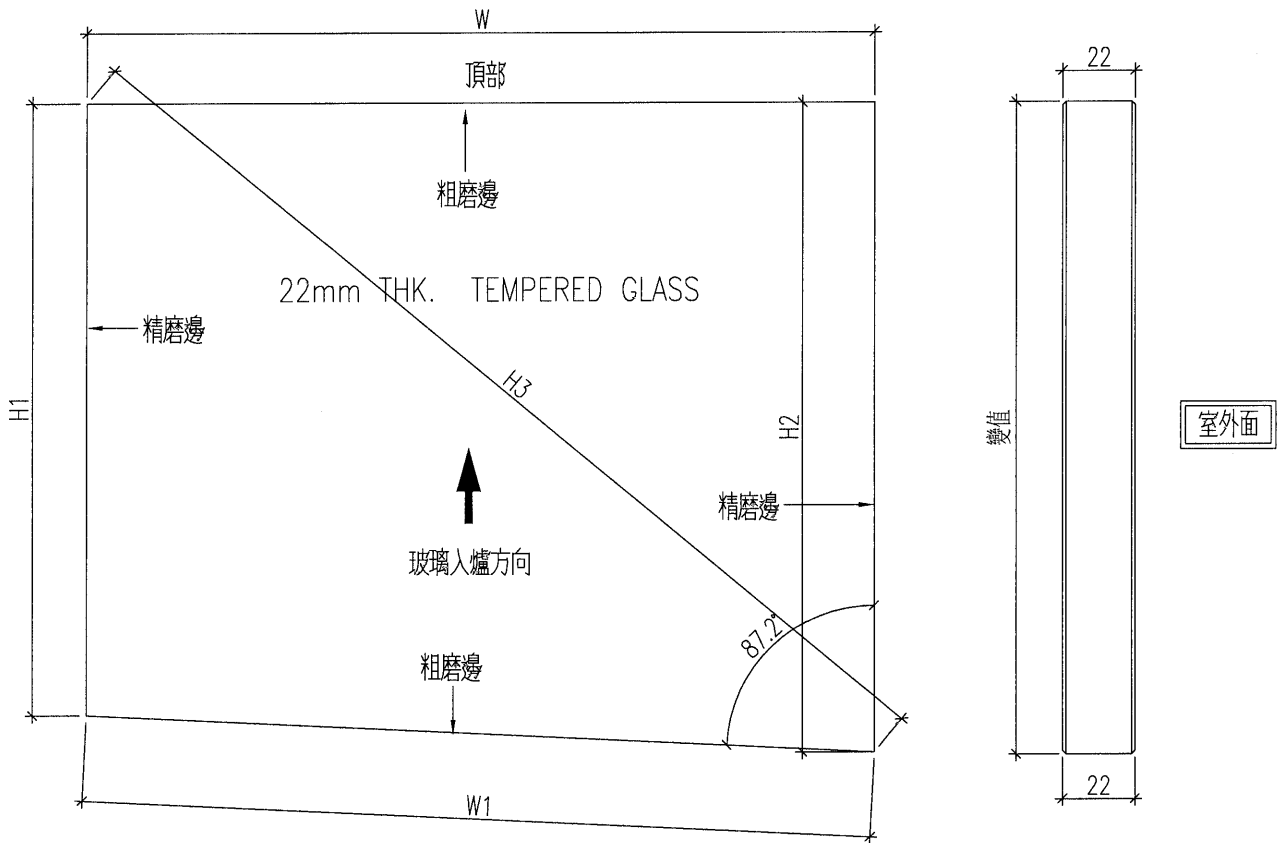
EG-DWG3



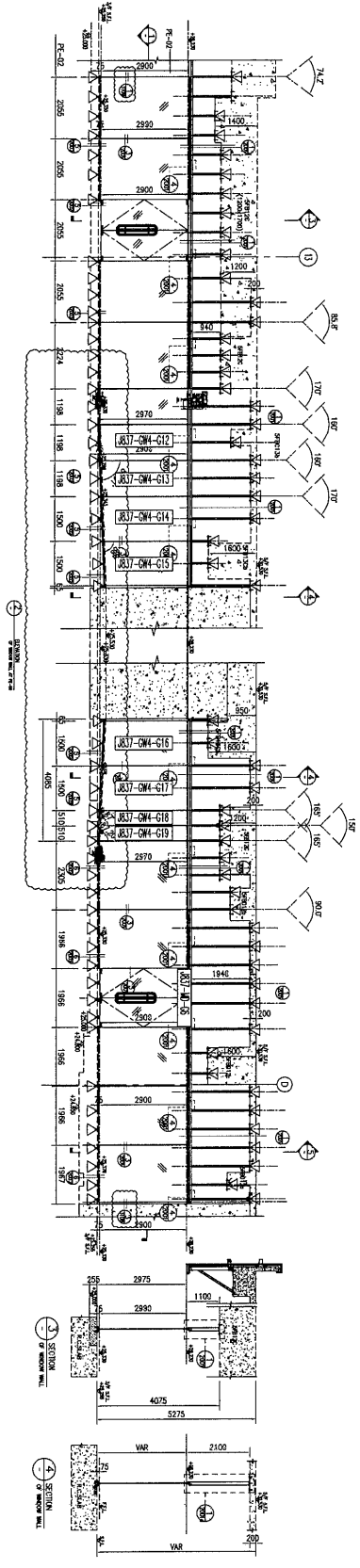
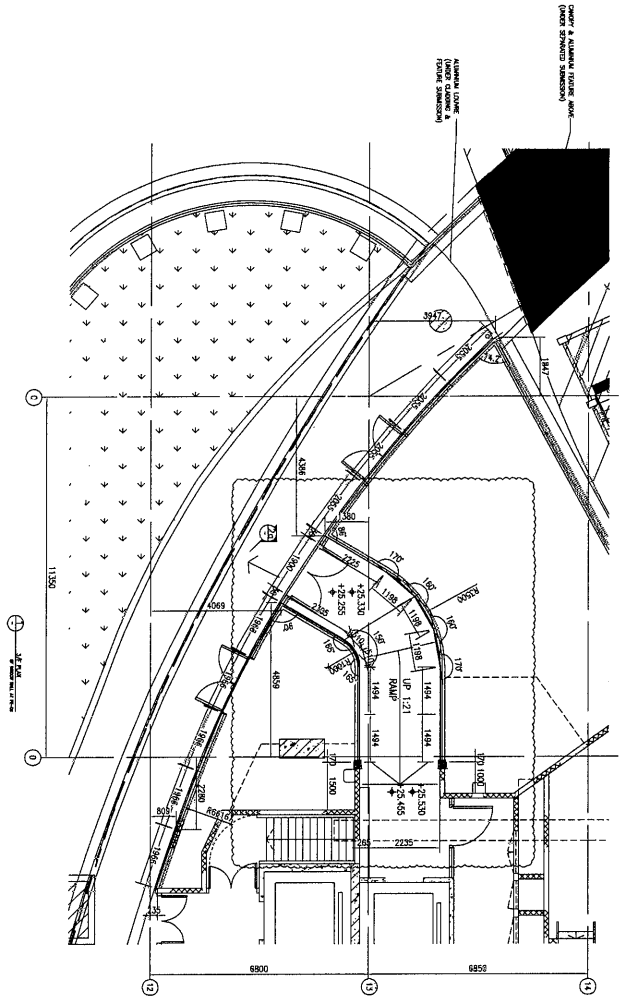
美特鋁質 有限公司
MIDI Aluminium Fabricator Ltd.

玻璃编号	数量	宽度W	宽度W1	高度H1	高度H2	斜标H3
J837-GW4-G16	1	1462	1464	2775	2847	3201
J837-GW4-G17	1	1484	1486	2847	2920	3276
J837-GW4-G18	1	497	497.6	2920.6	2945	2986.6
J837-GW4-G19	1	497	497.6	2945.6	2970	3011.2

工程號	J-837	地盤	觀塘平台
-----	-------	----	------

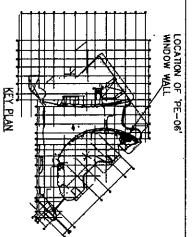
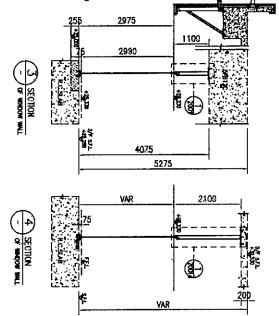
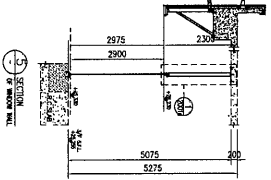
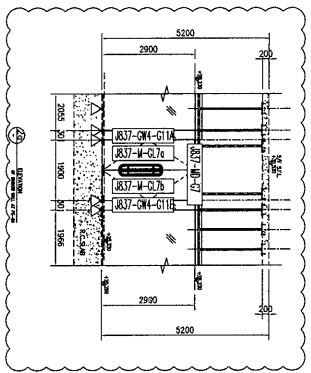


名稱	玻璃加工圖	制圖	黃漢卿	2020.6.17	修改			
材料		復核			日期			
顏色		批准			圖號	J837-GW4-G16		



LEGEND:
 22mm THK. TEMPERED GLASS
 3.0mm THK. ALUM. CLADDING

SUPPORT LEGEND:
 TOP FINISH POINT
 BOTTOM FINISH POINT



名稱	位置圖	制圖	黃漢卿	2020.5.7	修改	
材料		復核			日期	
顏色		批准			圖號	J837-GW-1004