



工程指示 / 要求簡箋(E.I.)

工程指示編號：EI / 1760

修改版次：B

工程編號：J837 平台

工程名稱：觀塘 裕民坊平台

工程項目：廠用玻璃 BM(5 樓玻璃牆位置)

收件人：Maggie

發件人：Leung Hin Wai

日期：26/6-2020

要求提供 / 確認 事項：

- | | | |
|------------------------------------|-------------------------------------|-------------------------------|
| <input type="checkbox"/> 初步鋁料 B.M. | <input type="checkbox"/> 加工拆圖，然後生產 | <input type="checkbox"/> 尺寸表 |
| <input type="checkbox"/> 正式鋁料 B.M. | <input type="checkbox"/> 技術上資料 / 指示 | <input type="checkbox"/> 報價 |
| <input type="checkbox"/> 配件 B.M. | <input type="checkbox"/> 樣辦或貨品說明書 | <input type="checkbox"/> 分判合約 |
| <input type="checkbox"/> 其他：_____ | | |

內容：

此玻璃 BM 和加工圖可加工，送廠

玻璃是 12Low Iron Tempered

樣板編號：D18081499

請在 _____ 前完成上列要求。

附： - 1+11 頁

以上項目為：

- 原合約工程包 原合約工程加 / 減賬 新工程報價

原因：-


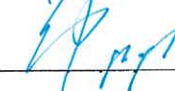
分發東莞各部門：

- () 生產技術總監 連附件 () 技術部 連附件 () 生產部 連附件 () 機械設計部 連附件
 () 採購部 連附件 (/) 生產統籌部 連附件
 () 質檢部 連附件 () 會計部 連附件 () 報關組 連附件 () 其他 _____ 連附件


分發香港各部門：

- () 行政部 連附件 () 會計部 連附件 () 統籌部 連附件 (/) 工程部地盤科文(柄) 連附件
 () 採購部 連附件 () QS 部 連附件 () 維修部 連附件 () 其他 _____ 連附件


傳遞編號： HR 1253

發件人簽署： 
 項目經理簽署： 

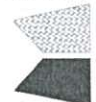
第一頁 訂貨用BM

 美特鋁質 有限公司 MIDI Aluminium Fabricator Ltd.		工程號: J-837	計算: 日期: 25/6/2020	送呈: 施哥					
廠用玻璃B.M.表		地盤名稱: 觀塘平台	核對: 日期:	副本:					
BM編號:		項目類別: GLASS WALL	批准: 日期:	A/C Code:					
修改版次:		顏色與類型	總計玻璃面積 (平方米) 229.517	此BM依據					
序號	修改內容	玻璃圖號	厚度 (mm)	玻璃尺寸		數量 (塊)	總面積 (平方米)	樓層	備注
				寬度 (mm)	高度 (mm)				
1		J837-5GW-G3	12	625.0	3660.0	12	27.450	5/F	加工圖見J837-5GW-G3
2		J837-5GW-G4	12	604.0	3660.0	4	8.843	5/F	加工圖見J837-5GW-G3
3		J837-5GW-G6	12	1268.0	3660.0	1	4.641	5/F	加工圖見J837-5GW-G3
4		J837-5GW-G7	12	1230.0	3660.0	1	4.502	5/F	加工圖見J837-5GW-G3
5		J837-5GW-G9	12	778.0	3660.0	1	2.847	5/F	加工圖見J837-5GW-G3
6		J837-5GW-G10	12	1489.0	3660.0	1	5.450	5/F	加工圖見J837-5GW-G3
7		J837-5GW-G11	12	883.5	3660.0	1	3.234	5/F	加工圖見J837-5GW-G3
8		J837-5GW-G12	12	1412.5	3660.0	1	5.170	5/F	加工圖見J837-5GW-G3
9		J837-5GW-G13	12	938.5	3660.0	1	3.435	5/F	加工圖見J837-5GW-G3
10		J837-5GW-G15	12	479.5	3660.0	1	1.755	5/F	加工圖見J837-5GW-G3
11		J837-5GW-G16	12	883.5	3660.0	1	3.234	5/F	加工圖見J837-5GW-G3
12		J837-5GW-G17	12	951.0	3660.0	1	3.481	5/F	加工圖見J837-5GW-G3
13		J837-5GW-G18	12	927.0	3660.0	1	3.393	5/F	加工圖見J837-5GW-G18
14		J837-5GW-G19	12	2050.0	3660.0	1	7.503	5/F	加工圖見J837-5GW-G19
15		J837-5GW-G20	12	2054.0	3660.0	3	22.553	5/F	加工圖見J837-5GW-G3
16		J837-5GW-G21	12	2050.0	3660.0	1	7.503	5/F	加工圖見J837-5GW-G21(45度)
17		J837-5GW-G22	12	1993.0	3660.0	1	7.294	5/F	加工圖見J837-5GW-G22(45度)
18		J837-5GW-G23	12	1996.0	3660.0	1	7.305	5/F	加工圖見J837-5GW-G23(45度)
19		J837-5GW-G24	12	1907.0	3660.0	1	6.980	5/F	加工圖見J837-5GW-G24(45度)
20		J837-5GW-G25	12	1908.0	3660.0	4	27.933	5/F	加工圖見J837-5GW-G3

12mm THK. Low Iron
TEMPERED GLASS


 美特鋁質 有限公司 MIDI Aluminium Fabricator Ltd.		工程號: J-837	計算: 黃漢卿	日期: 25/6/2020	送呈: 施哥				
廠用玻璃B.M.表		地盤名稱: 觀塘平台	核對:	日期:	副本:				
BM編號:		項目類別: GLASS WALL	批准:	日期:	A/C Code:				
修改版次:		總計玻璃面積 (平方米) 229.517							
序號	修改內容	玻璃圖號	顏色與類型	厚度 (mm)	玻璃尺寸 寬度 (mm) 高度 (mm)	數量 (塊)	總面積 (平方米)	樓層	備注
21		J837-5GW-G26	12mm THK. Low Iron TEMPERED GLASS	12	221.0 3660.0	1	0.809	5/F	加工圖見J837-5GW-G21(45度)
22		J837-5GW-G27		12	1090.0 3660.0	1	3.989	5/F	加工圖見J837-5GW-G22(45度)
23		J837-5GW-G28		12	1855.0 3660.0	1	6.789	5/F	加工圖見J837-5GW-G3
24		J837-5GW-G32		12	847.0 3660.0	1	3.100	5/F	加工圖見J837-5GW-G23(45度)
25		J837-5GW-G33		12	1979.0 3660.0	1	7.243	5/F	加工圖見J837-5GW-G24(45度)
26		J837-5GW-G34		12	1981.0 3660.0	4	29.002	5/F	加工圖見J837-5GW-G3
27		J837-5GW-G35		12	1979.0 3660.0	1	7.243	5/F	加工圖見J837-5GW-G23(45度)
28		J837-5GW-G36		12	1868.0 3660.0	1	6.837	5/F	加工圖見J837-5GW-G24(45度)
						面積	229.517		
加工注意事項: 2).本表中所有玻璃對角線尺寸偏差要求不超過正負2mm。 3).本表中玻璃要求粗磨邊處理並倒棱角。 4).本表中不同種類玻璃參照玻璃加工圖加工。 5).本表中所有強化玻璃均需HEAT SOAK TEST。 6).本表中所有強化玻璃之入爐方向均以寬度方向進入。 7).本表中所有玻璃成品送交東莞美而特廠，每次來貨之具體數量由美而特廠生產統籌部提供。 8).本表中所有玻璃成品均需注明室內外面及其玻璃編號，以便識別。									

第三頁 此玻璃只供參考，請按第一、二頁訂貨

 美特鋁質 有限公司 MIDI Aluminium Fabricator Ltd.		工程號: J-837	計算: 曾建平	日期: 25/6/2020	送呈: 施哥			
廠用玻璃B.M.表		地盤名稱: 觀塘平台	核對: 曾建平	日期: 25/6/2020	副本: 施哥			
BM編號:		項目類別: GLASS WALL	批准: 曾建平	日期: 25/6/2020	A/C Code: 施哥			
修改版次:		顏色與類型	總計玻璃面積 (平方米) 229.517					
序號	修改內容	玻璃圖號	厚度 (mm)	玻璃尺寸 寬度 (mm) 高度 (mm)	數量 (塊)	總面積 (平方米)	樓層	備注
1		J837-5GW-G3	12	625.0 3660.0	12	27.450	5/F	加工圖見J837-5GW-G3
2		J837-5GW-G4	12	604.0 3660.0	4	8.843	5/F	加工圖見J837-5GW-G3
3		J837-5GW-G6	12	1268.0 3660.0	1	4.641	5/F	加工圖見J837-5GW-G3
4		J837-5GW-G7	12	1230.0 3660.0	1	4.502	5/F	加工圖見J837-5GW-G3
5		J837-5GW-G9	12	778.0 3660.0	1	2.847	5/F	加工圖見J837-5GW-G3
6		J837-5GW-G10	12	1489.0 3660.0	1	5.450	5/F	加工圖見J837-5GW-G3
7		J837-5GW-G11	12	883.5 3660.0	1	3.234	5/F	加工圖見J837-5GW-G3
8		J837-5GW-G12	12	1412.5 3660.0	1	5.170	5/F	加工圖見J837-5GW-G3
9		J837-5GW-G13	12	938.5 3660.0	1	3.435	5/F	加工圖見J837-5GW-G3
10		J837-5GW-G15	12	479.5 3660.0	1	1.755	5/F	加工圖見J837-5GW-G3
11		J837-5GW-G16	12	883.5 3660.0	1	3.234	5/F	加工圖見J837-5GW-G3
12		J837-5GW-G17	12	951.0 3660.0	1	3.481	5/F	加工圖見J837-5GW-G3
13		J837-5GW-G18	12	927.0 3660.0	1	3.393	5/F	加工圖見J837-5GW-G18
14		J837-5GW-G19	12	2050.0 3660.0	1	7.503	5/F	加工圖見J837-5GW-G19
15		J837-5GW-G20	12	2054.0 3660.0	3	22.553	5/F	加工圖見J837-5GW-G3
16		J837-5GW-G21	12	2050.0 3660.0	1	7.503	5/F	加工圖見J837-5GW-G21(45度)
17		J837-5GW-G22	12	1993.0 3660.0	1	7.294	5/F	加工圖見J837-5GW-G22(45度)
18		J837-5GW-G23	12	1996.0 3660.0	1	7.305	5/F	加工圖見J837-5GW-G23(45度)
19		J837-5GW-G24	12	1907.0 3660.0	1	6.980	5/F	加工圖見J837-5GW-G24(45度)
20		J837-5GW-G25	12	1908.0 3660.0	4	27.933	5/F	加工圖見J837-5GW-G3

12mm THK. Low Iron
TEMPERED GLASS

第4頁 此只供參考，請按第一、二頁訂貨

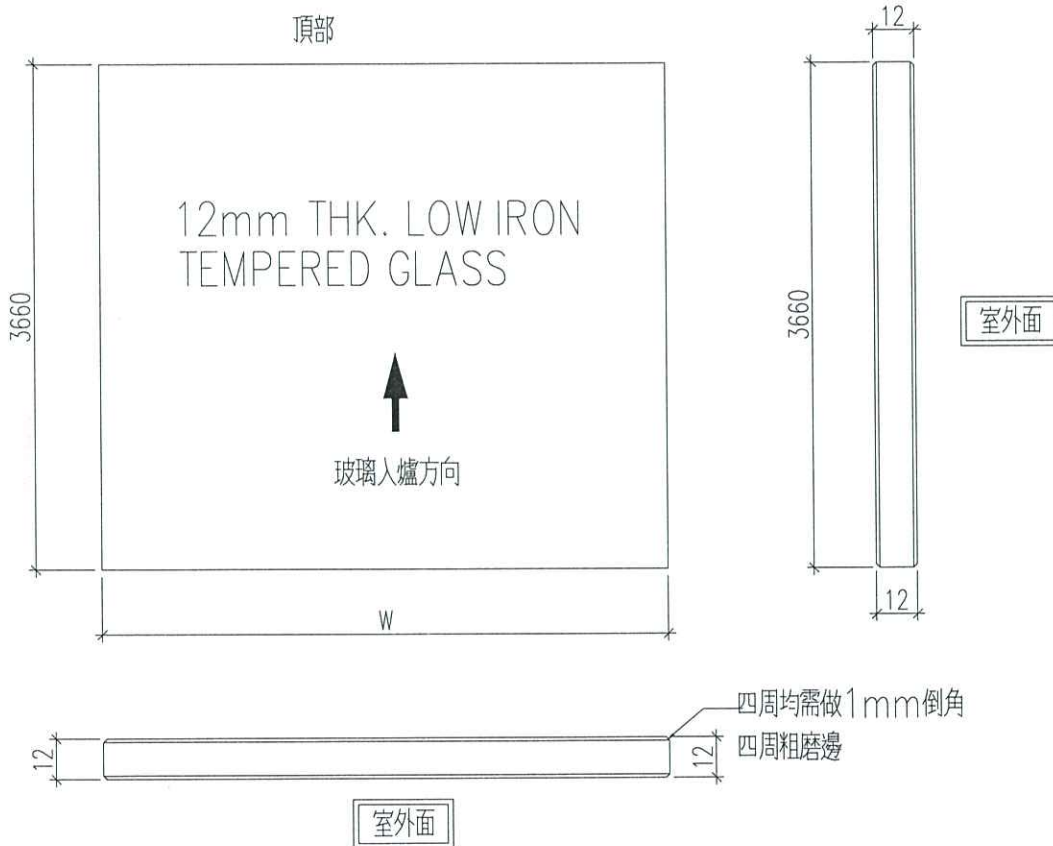
 美特鋁質 MIDI Aluminium Fabricator Ltd.		工程號: J-837	計算:	曾建平	日期: 25/6/2020	送呈:	施哥		
廠用玻璃B.M.表		地盤名稱: 觀塘平台	核對:		日期:	副本:			
BM編號:		項目類別: GLASS WALL	批准:		日期:	A/C Code:			
修改內容		修改版次:	總計玻璃面積 (平方米) 229.517		此BM依據				
序號	玻璃圖號	顏色與類型	厚度 (mm)	玻璃尺寸		數量 (塊)	總面積 (平方米)	樓層	備注
				寬度 (mm)	高度 (mm)				
21	J837-5GW-G26	12mm THK. Low Iron TEMPERED GLASS	12	221.0	3660.0	1	0.809	5/F	加工圖見J837-5GW-G21(45度)
22	J837-5GW-G27		12	1090.0	3660.0	1	3.989	5/F	加工圖見J837-5GW-G22(45度)
23	J837-5GW-G28		12	1855.0	3660.0	1	6.789	5/F	加工圖見J837-5GW-G3
24	J837-5GW-G32		12	847.0	3660.0	1	3.100	5/F	加工圖見J837-5GW-G23(45度)
25	J837-5GW-G33		12	1979.0	3660.0	1	7.243	5/F	加工圖見J837-5GW-G24(45度)
26	J837-5GW-G34		12	1981.0	3660.0	4	29.002	5/F	加工圖見J837-5GW-G3
27	J837-5GW-G35		12	1979.0	3660.0	1	7.243	5/F	加工圖見J837-5GW-G23(45度)
28	J837-5GW-G36		12	1868.0	3660.0	1	6.837	5/F	加工圖見J837-5GW-G24(45度)
2). 本表中所有玻璃對角線尺寸偏差要求不超過正負2mm。 3). 本表中玻璃要求粗磨邊處理並倒棱角。 4). 本表中不同種類玻璃參照玻璃加工圖加工。 5). 本表中所有強化玻璃均需HEAT SOAK TEST。 6). 本表中所有強化玻璃之入爐方向均以寬度方向進入。 7). 本表中所有玻璃成品送交東莞美而特廠，每次來貨之具體數量由美而特廠生產統籌部提供。 8). 本表中所有玻璃成品均需注明室內外面及其玻璃編號，以便識別。									
加工注意事項:									



美特鋁質 有限公司
MIDI Aluminium Fabricator Ltd.

工程號	J-837	地盤	觀塘平台
-----	-------	----	------

玻璃編號	闊度	數量
J837-5GW-G3	625	12
J837-5GW-G4	604	4
J837-5GW-G6	1268	1
J837-5GW-G7	1230	1
J837-5GW-G9	778	1
J837-5GW-G10	1489	1
J837-5GW-G11	883.5	1
J837-5GW-G12	1412.5	1
J837-5GW-G13	938.5	1
J837-5GW-G15	479.5	1
J837-5GW-G16	883.5	1
J837-5GW-G17	951	1
J837-5GW-G20	2054	3
J837-5GW-G25	1908	4
J837-5GW-G28	1855	1
J837-5GW-G34	1981	4

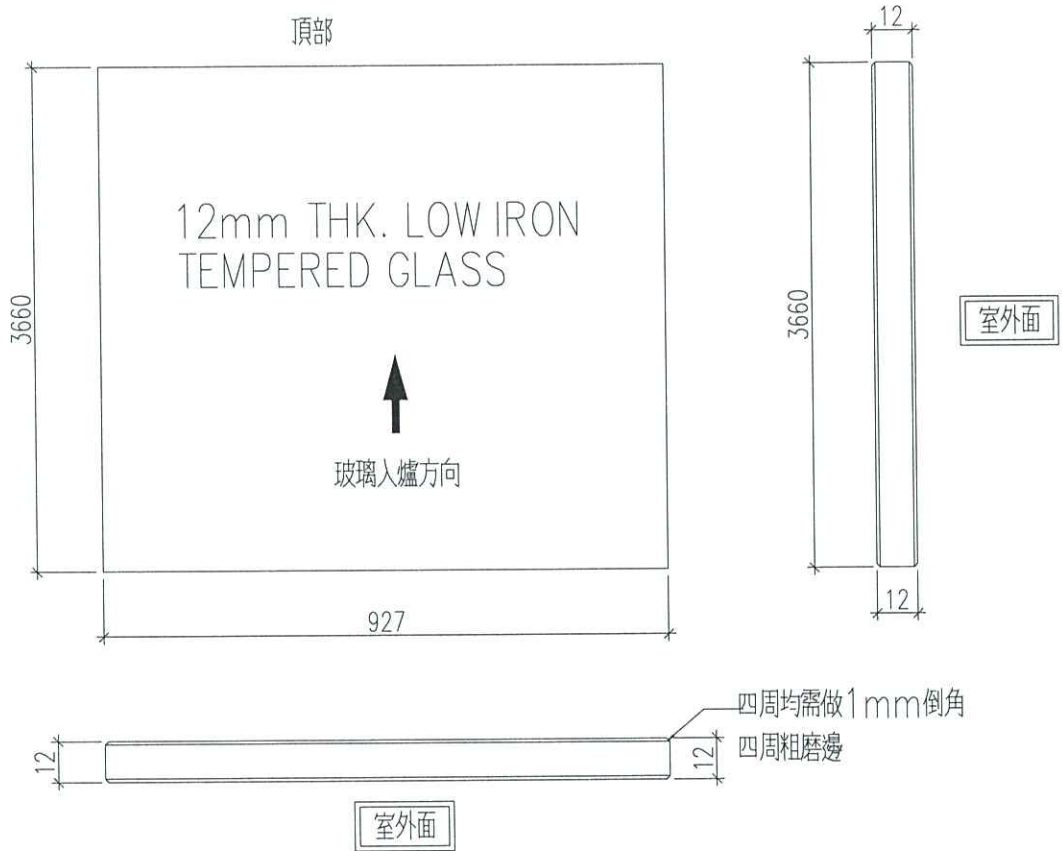


名稱	玻璃加工圖	制圖	黃漢卿	2020.4.3	修改		
材料		復核			日期		
顏色		批准			圖號	J837-5GW-G3	


美特鋁質 有限公司
 MIDI Aluminium Fabricator Ltd.

數量: 1件

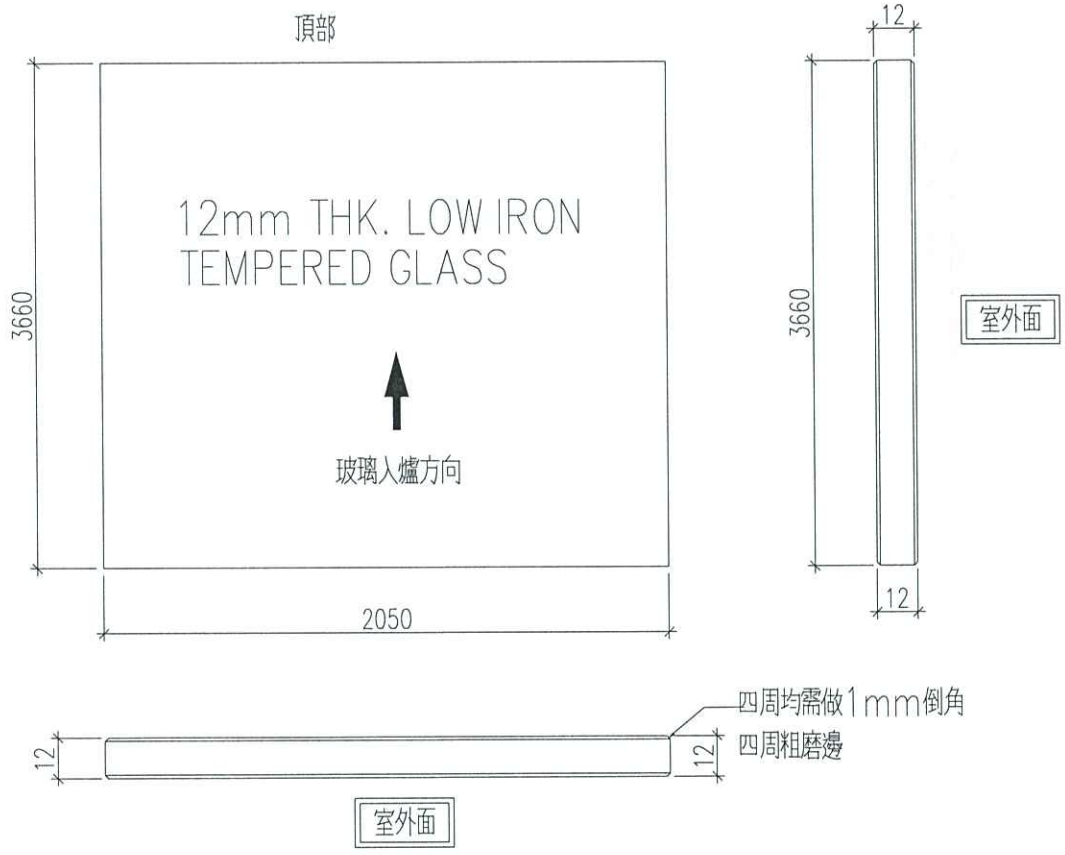
工程號	J-837	地盤	觀塘平台
-----	-------	----	------



名稱	玻璃加工圖	制圖	黃漢卿	2020.4.3	修改			
材料		復核			日期			
顏色		批准			圖號	J837-5GW-G18		

 美特鋁質 有限公司 MIDI Aluminium Fabricator Ltd.			
工程號	J-837	地盤	觀塘平台

數量: 1件



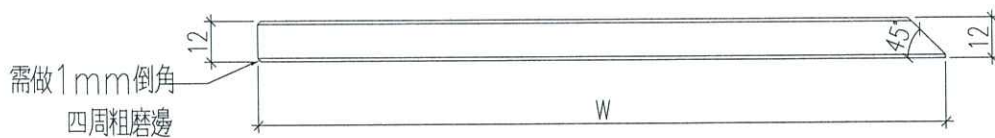
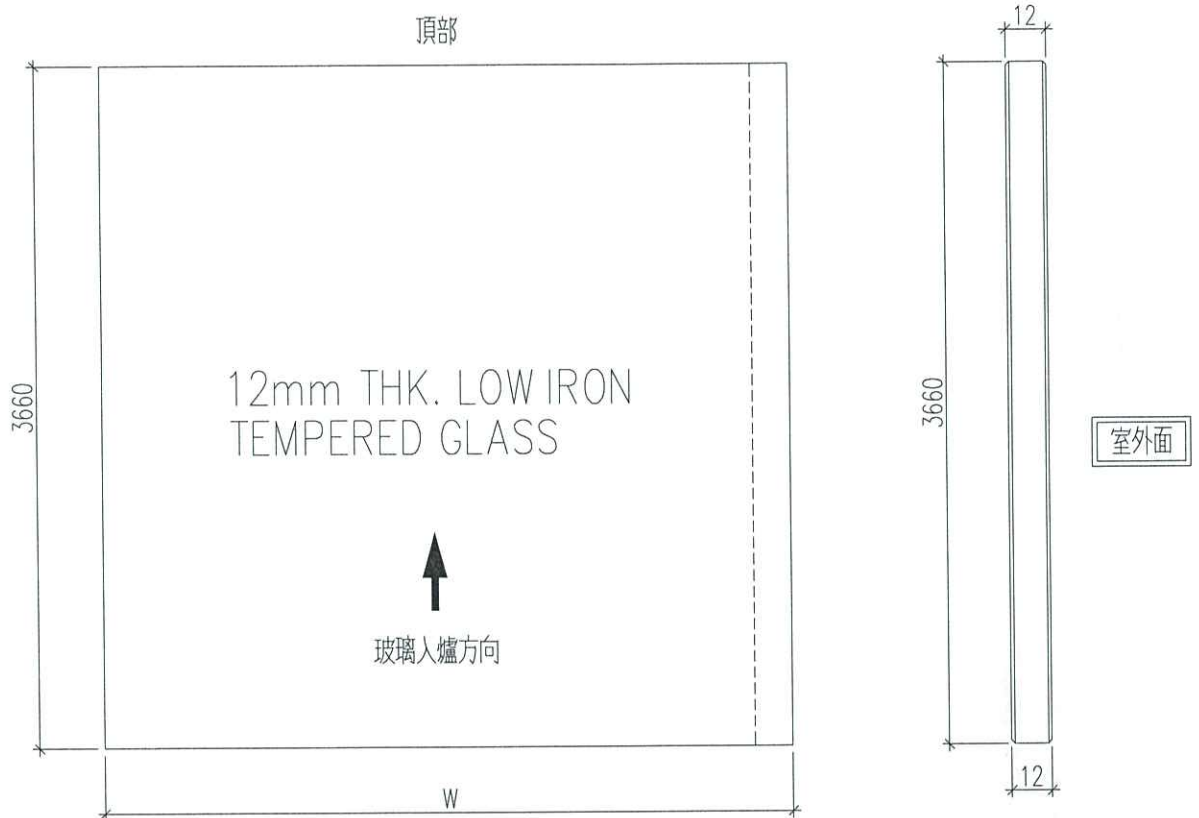
名稱	玻璃加工圖	制圖	黃漢卿	2020.4.3	修改		
材料		復核			日期		
顏色		批准			圖號	J837-5GW-G19	



美特鋁質 有限公司
MIDI Aluminium Fabricator Ltd.

工程號	J-837	地盤	觀塘平台
-----	-------	----	------

玻璃編號	闊度	數量
J837-5GW-G21	2050	1
J837-5GW-G26	221	1



室外面

名稱	玻璃加工圖	制圖	黃漢卿	2020.4.3	修改			
材料		復核			日期			
顏色		批准			圖號	J837-5GW-G21		



美特鋁質 有限公司
MIDI Aluminium Fabricator Ltd.

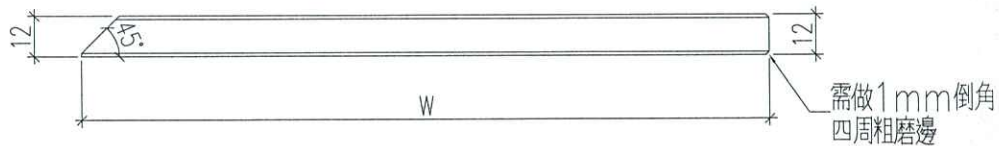
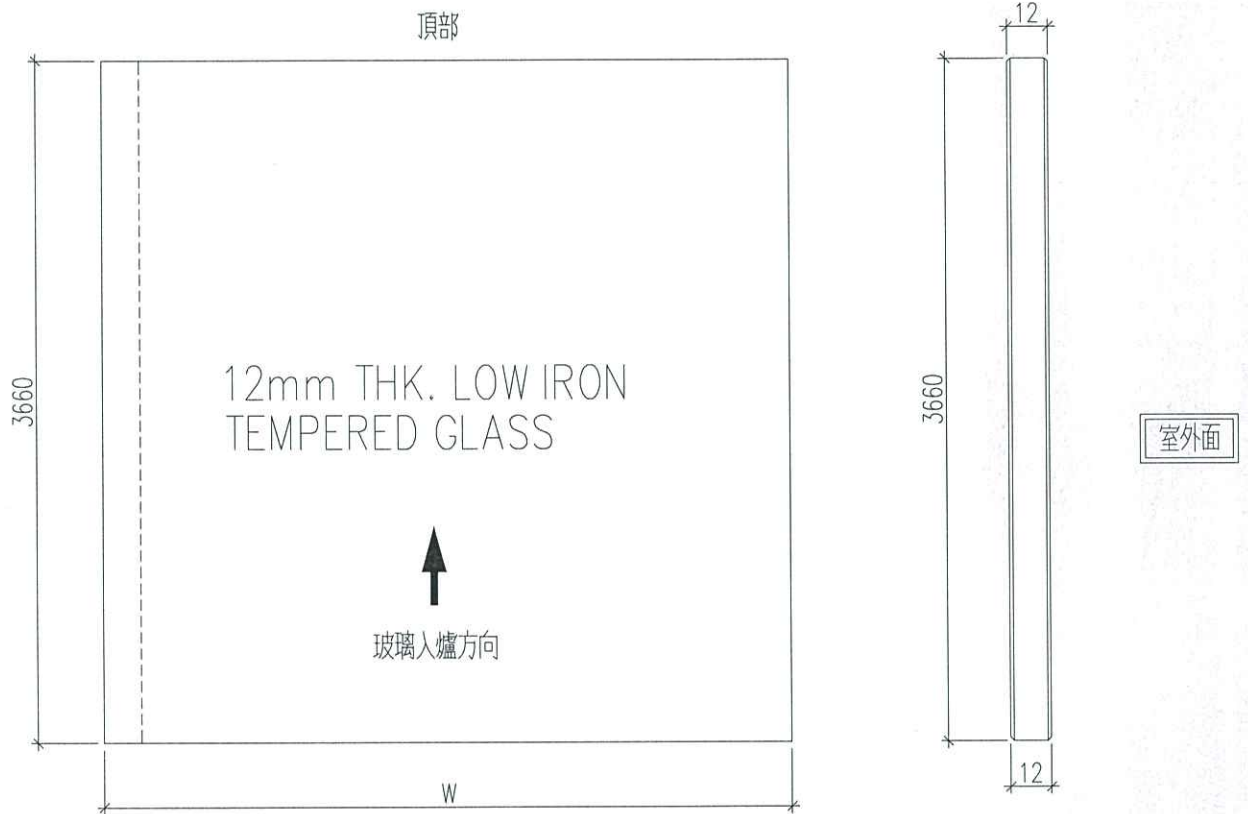
工程號

J-837

地盤

觀塘平台

玻璃編號	闊度	數量
J837-5GW-G22	1993	1
J837-5GW-G27	1090	1



室外面

名稱	玻璃加工圖	制圖	黃漢卿	2020.4.3	修改			
材料		復核			日期			
顏色		批准			圖號	J837-5GW-G22		



美特鋁質 有限公司
MIDI Aluminium Fabricator Ltd.

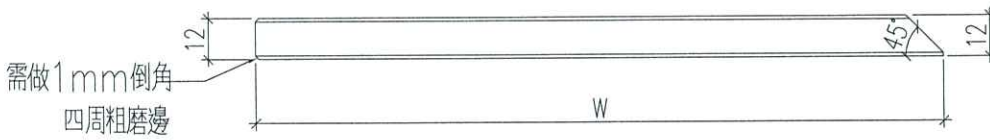
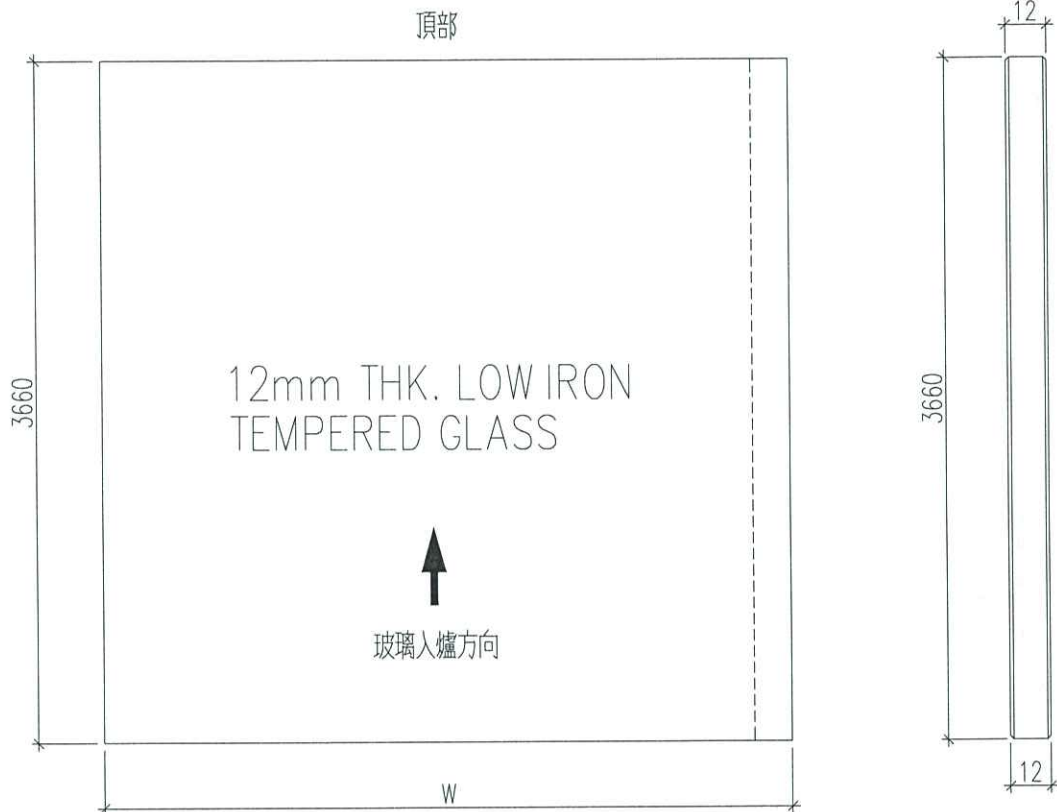
工程號

J-837

地盤

觀塘平台

玻璃編號	闊度	數量
J837-5GW-G23	1996	1
J837-5GW-G32	847	1
J837-5GW-G35	1979	1



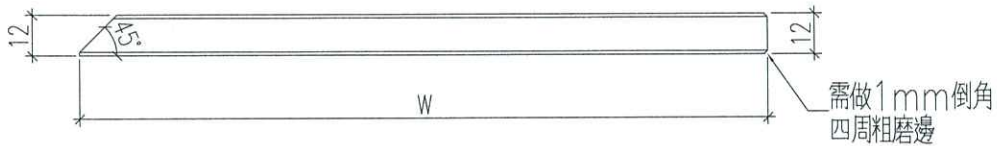
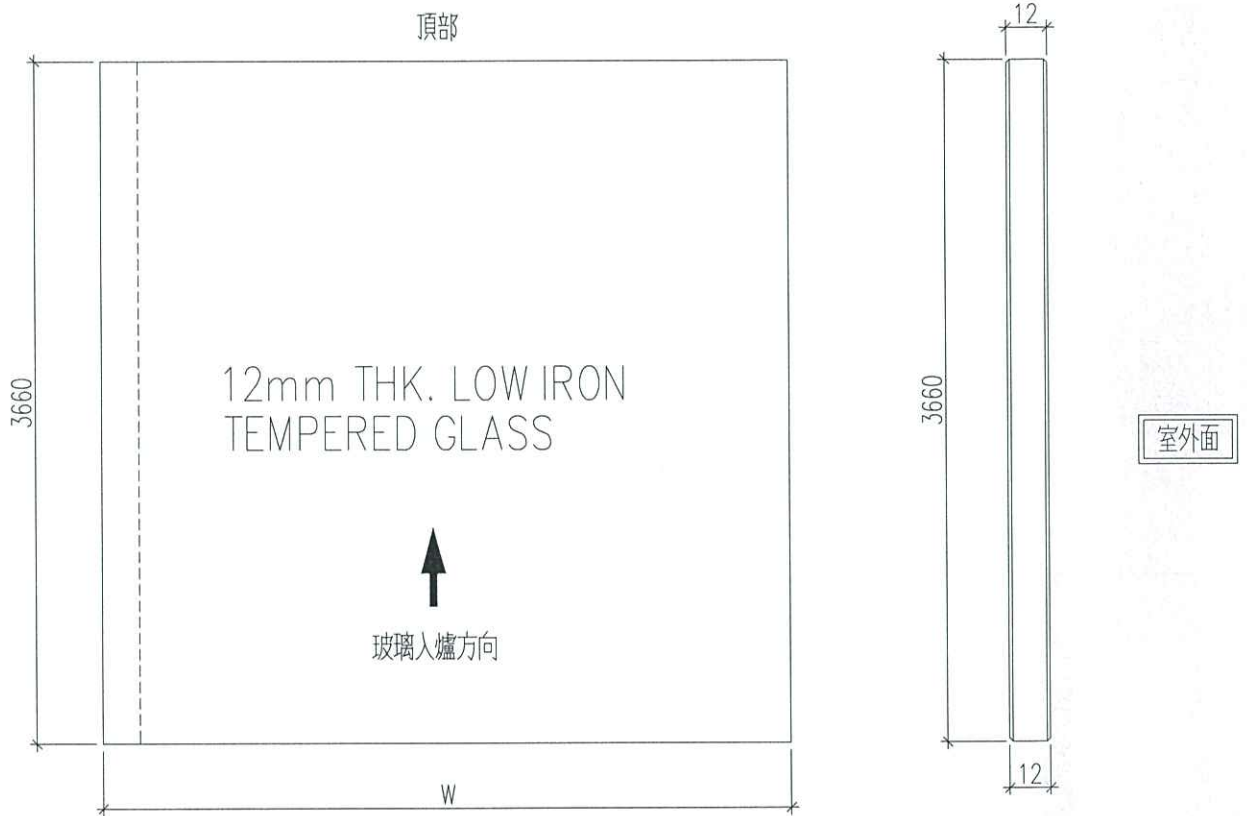
名稱	玻璃加工圖	制圖	黃漢卿	2020.4.3	修改			
材料		復核			日期			
顏色		批准			圖號	J837-5GW-G23		



美特鋁質 有限公司
MIDI Aluminium Fabricator Ltd.

工程號	J-837	地盤	觀塘平台
-----	-------	----	------

玻璃編號	闊度	數量
J837-5GW-G24	1907	1
J837-5GW-G33	1979	1
J837-5GW-G36	1868	1



室外面

名稱	玻璃加工圖	制圖	黃漢卿	2020.4.3	修改			
材料		復核			日期			
顏色		批准			圖號	J837-5GW-G24		